

# Инструкция по монтажу и техническому обслуживанию

Специальный отопительный котел  
на дизельном и газовом топливе  
**Logano G215 WS**



**Buderus**

|          |   |           |
|----------|---|-----------|
| <b>1</b> | <b>Указания по безопасной эксплуатации</b>                                      | <b>4</b>  |
| 1.1      | Об этой инструкции  | 4         |
| 1.2      | Применение по назначению  | 4         |
| 1.3      | Пояснение используемых символов   | 4         |
| 1.4      | Соблюдайте эти указания   | 4         |
| 1.4.1    | Действия при появлении запаха газа  | 4         |
| 1.4.2    | Указания по монтажу   | 5         |
| 1.4.3    | Требования к помещению для установки котла                                      | 5         |
| 1.5      | Инструменты, материалы и вспомогательные средства                               | 5         |
| 1.6      | Утилизация  | 5         |
| <b>2</b> | <b>Описание котла</b>   | <b>6</b>  |
| <b>3</b> | <b>Технические характеристики</b>   | <b>7</b>  |
| 3.1      | Технические характеристики отопительного котла без горелки                      | 7         |
| 3.2      | Декларация о соответствии   | 9         |
| 3.3      | Условия эксплуатации  | 10        |
| 3.3.1    | Общие условия эксплуатации  | 10        |
| 3.3.2    | Требования к помещению для установки оборудования и к окружающей среде          | 11        |
| 3.3.3    | Условия подачи воздуха для горения  | 11        |
| 3.3.4    | Требования к топливу  | 12        |
| 3.3.5    | Условия электроснабжения  | 12        |
| 3.3.6    | Требования к гидравлике и качеству воды   | 12        |
| <b>4</b> | <b>Объем поставки</b>   | <b>13</b> |
| <b>5</b> | <b>Транспортировка котла</b>  | <b>14</b> |
| <b>6</b> | <b>Установка отопительного котла</b>  | <b>15</b> |
| 6.1      | Расстояния от стен  | 15        |
| <b>7</b> | <b>Монтаж блока котла</b>   | <b>16</b> |
| 7.1      | Монтаж при поставке в разобранном виде  | 17        |
| 7.1.1    | Подготовка секций   | 17        |
| 7.1.2    | Установка ниппеля   | 18        |
| 7.1.3    | Подготовка средней секции   | 18        |
| 7.1.4    | Укладка уплотнительного шнура   | 19        |
| 7.1.5    | Установка средней секции  | 19        |
| 7.1.6    | Выравнивание секций котла   | 20        |
| 7.1.7    | Стягивание верхней и нижней ступиц секций котла                                 | 20        |
| 7.1.8    | Установка анкерных штанг  | 23        |
| 7.1.9    | Установка подпиточной трубы и соединительного элемента                          | 23        |
| 7.1.10   | Установка гильзы для датчиков   | 24        |
| 7.1.11   | Установка патрубка дымовых газов  | 25        |
| 7.1.12   | Установка заглушек на ступицы котла   | 25        |
| 7.2      | Проверка герметичности  | 26        |
| 7.2.1    | Подготовка к проведению испытания на герметичность                              | 26        |
| 7.2.2    | Проведение испытания на герметичность   | 26        |
| 7.3      | Монтаж котла, полученного в виде блока  | 27        |
| 7.3.1    | Установка гильзы для датчиков   | 27        |
| 7.4      | Последовательность монтажа котлов, полученных в виде блока и в разобранном виде | 28        |
| 7.4.1    | Установка опорных болтов  | 28        |
| 7.4.2    | Укладка направляющих пластин дымовых газов                                      | 28        |
| 7.4.3    | Установка дверцы горелки  | 29        |

|           |   |           |
|-----------|---|-----------|
| 7.4.4     | Монтаж обшивки котла . . . . .  | 30        |
| 7.5       | Установка и выравнивание котла . . . . .  | 35        |
| <b>8</b>  | <b>Монтаж отопительного котла . . . . .</b>   | <b>36</b> |
| 8.1       | Подключение к дымовой трубе . . . . .   | 36        |
| 8.1.1     | Установка уплотнительной манжеты дымовой трубы . . . . .                            | 36        |
| 8.1.2     | Установка датчика температуры дымовых газов (дополнительное оборудование) . . . . . | 36        |
| 8.2       | Гидравлические подключения . . . . .  | 37        |
| 8.2.1     | Подключение подающей и обратной линий отопления . . . . .                           | 37        |
| 8.2.2     | Подключение подающей и обратной предохранительных линий . . . . .                   | 37        |
| 8.2.3     | Подключение бака-водонагревателя . . . . .  | 37        |
| 8.2.4     | Установка крана для наполнения и слива (дополнительное оборудование). . . . .       | 38        |
| 8.3       | Наполнение отопительной установки и проверка герметичности . . . . .                | 38        |
| 8.4       | Монтаж горелки . . . . .  | 39        |
| 8.5       | Подключение топливопровода . . . . .  | 39        |
| 8.6       | Выполнение электрических подключений . . . . .                                      | 40        |
| 8.6.1     | Установка системы управления . . . . .  | 40        |
| 8.6.2     | Установка комплекта датчиков температуры и прокладка кабеля горелки. . . . .        | 41        |
| 8.6.3     | Подключение к электросети и подсоединение дополнительных компонентов. . . . .       | 41        |
| 8.6.4     | Фиксация проводов . . . . .   | 42        |
| 8.7       | Установка деталей обшивки. . . . .  | 42        |
| <b>9</b>  | <b>Включение отопительной установки . . . . .</b>                                   | <b>43</b> |
| 9.1       | Создание рабочего давления . . . . .  | 43        |
| 9.2       | Подготовка отопительной установки к пуску . . . . .                                 | 44        |
| 9.3       | Включение системы управления и горелки. . . . .                                     | 44        |
| 9.4       | Повышение температуры дымовых газов . . . . .                                       | 44        |
| 9.4.1     | Удаление направляющих пластин дымовых газов. . . . .                                | 45        |
| 9.4.2     | Удаление стопорной пластины дымовых газов . . . . .                                 | 45        |
| 9.5       | Проверка предохранительного ограничителя температуры (STB) . . . . .                | 45        |
| 9.6       | Установка деталей обшивки. . . . .  | 46        |
| 9.7       | Протокол пуска в эксплуатацию . . . . .   | 47        |
| <b>10</b> | <b>Выключение отопительной установки . . . . .</b>                                  | <b>48</b> |
| 10.1      | Выключение в нормальном режиме . . . . .  | 48        |
| 10.2      | Действия в аварийной ситуации . . . . .   | 48        |
| <b>11</b> | <b>Осмотр и техническое обслуживание отопительного котла . . . . .</b>              | <b>49</b> |
| 11.1      | Почему важно регулярно проводить техническое обслуживание? . . . . .                | 49        |
| 11.2      | Подготовка отопительного котла к чистке . . . . .                                   | 49        |
| 11.3      | Чистка отопительного котла. . . . .   | 50        |
| 11.3.1    | Чистка котла щетками . . . . .  | 50        |
| 11.3.2    | Влажная чистка (химическая чистка) . . . . .  | 51        |
| 11.4      | Проверка рабочего давления в отопительной установке . . . . .                       | 52        |
| 11.5      | Протоколы осмотра и технического обслуживания . . . . .                             | 53        |
| <b>12</b> | <b>Устранение неисправностей . . . . .</b>  | <b>56</b> |
| <b>13</b> | <b>Алфавитный указатель . . . . .</b>   | <b>57</b> |

# 1 Указания по безопасной эксплуатации

## 1.1 Об этой инструкции

Настоящая инструкция содержит важную информацию о безопасном и правильном монтаже, вводе в эксплуатацию и техническом обслуживании отопительного котла.

Далее в инструкции специальный отопительный котел на дизельном и газовом топливе Logano G215 WS будет называться просто отопительным котлом.

Инструкция по монтажу и техническому обслуживанию предназначена для специалистов, которые имеют специальное образование, знания и опыт работы с отопительными установками, а также в монтаже газопроводов.

## 1.2 Применение по назначению

Отопительный котел может применяться только для приготовления воды в системе отопления и горячего водоснабжения, например, в коттеджах на одну или несколько семей.

Для правильного применения котла учитывайте его технические параметры и данные, приведенные на фирменной табличке (→ главу 3, стр. 7).

## 1.3 Пояснение используемых символов

В этой инструкции применяются следующие символы:



### ОПАСНО ДЛЯ ЖИЗНИ

Указывает на опасность, которая при работе без соответствующей предосторожности может привести к тяжелым травмам или смерти.



### ОПАСНОСТЬ ПОЛУЧЕНИЯ ТРАВМ/ПОВРЕЖДЕНИЯ ОБОРУДОВАНИЯ

Указывает на возможную опасную ситуацию, которая может привести к средним и легким травмам или стать причиной повреждения оборудования.



### УКАЗАНИЕ ДЛЯ ПОТРЕБИТЕЛЯ

Указания для потребителя по оптимальному использованию и настройке оборудования, а также другая полезная информация.

### → Ссылка

Стрелка → обозначает ссылку на определенное место в этой инструкции или на другую документацию.

## 1.4 Соблюдайте эти указания

При монтаже и эксплуатации следует соблюдать национальные нормы и правила:

- строительные нормы и правила установки оборудования, подачи воздуха для горения, отвода дымовых газов, а также подключения дымовой трубы
- правила подключения к электросети
- технические правила газоснабжающей организации по подключению газовой горелки к местной сети
- инструкции и правила по оснащению приборами безопасности отопительной установки



### УКАЗАНИЕ ДЛЯ ПОТРЕБИТЕЛЯ

Используйте только оригинальные детали фирмы Будерус. Мы не несем ответственности за повреждения, возникшие в результате применения запасных частей, поставленных не фирмой Будерус.

### 1.4.1 Действия при появлении запаха газа



### ОПАСНО ДЛЯ ЖИЗНИ

из-за взрыва воспламенившихся газов. При наличии запаха газа существует опасность взрыва!

- Не допускать открытого огня! Не курить! Не использовать зажигалки!
- Избегать образования искр! Не трогать электрические выключатели и штекеры, не пользоваться телефонами и электрическими звонками!
- Закрыть главный запорный кран на трубопроводе подачи газа!
- Открыть окна и двери!
- Предупредить жильцов дома, но не звонить в двери!
- Находясь вне здания, позвонить на предприятие газоснабжения!
- При слышимом шуме выхода газа незамедлительно покинуть здание, не допускать проникновения в него третьих лиц; находясь вне здания, вызвать полицию и пожарную команду.

### 1.4.2 Указания по монтажу



#### ОПАСНО ДЛЯ ЖИЗНИ

из-за взрыва воспламенившихся газов.

- Работы с газовым оборудованием возможны только при наличии разрешения на их проведение.



#### ОПАСНО ДЛЯ ЖИЗНИ

из-за возможного поражения электрическим током.

- Работы с электрическим оборудованием можно производить только при наличии соответствующей квалификации и опыта работ.
- Прежде чем открыть систему управления: отключить сетевое напряжение на всех фазах и обеспечить защиту от случайного включения.
- Соблюдать указания по монтажу.

### 1.4.3 Требования к помещению для установки котла



#### ОПАСНО ДЛЯ ЖИЗНИ

из-за отравления. Недостаточный приток свежего воздуха в помещение может привести к опасным отравлениям дымовыми газами.

- Следите за тем, чтобы вентиляционные отверстия для притока и вытяжки воздуха не были уменьшены в сечении или перекрыты.
- Запрещается эксплуатировать отопительный котел, если невозможно сразу устранить неисправность.



#### ОПАСНОСТЬ ВОЗНИКНОВЕНИЯ ПОЖАРА

из-за наличия легковоспламеняющихся материалов или жидкостей.

- Удостоверьтесь, что в непосредственной близости от котла не хранятся воспламеняющиеся материалы и жидкости.

### 1.5 Инструменты, материалы и вспомогательные средства

Для монтажа и технического обслуживания отопительного котла Вам потребуется стандартный набор инструментов, обычно необходимый для работ с системой отопления, а также с газо- и водопроводом.

Кроме того, целесообразно иметь:

- тележку со стяжными ремнями или специальную тележку для транспортировки котла фирмы Бuderус
- деревянный брус
- щетки и/или химические чистящие средства для проведения влажной чистки

При поставке котла отдельными секциями дополнительно потребуется:

- стяжной инструмент 1.2 при поставке котла в разобранном виде (→ документация на стяжной инструмент)
- плоская доска
- бензин для чистки
- монтажный комплект (по запросу)
- кувалда, а также деревянный или резиновый молоток
- полукруглый напильник
- отвертки (крестовидная и шлицевая)
- плоское зубило
- гаечные ключи SW 13, 19, 24, 36 и торцовый ключ SW 19
- подкладной клин, полосовая сталь
- ветошь, тряпки
- мелкая наждачная бумага
- проволочная щетка
- машинное масло
- уровень, масштабная линейка, мел, рейка-отвес
- фланец с устройством для отвода воздуха (для опрессовки)

### 1.6 Утилизация

- При утилизации упаковки соблюдайте экологические нормы.
- Утилизация заменяемых компонентов отопительной установки должна проходить в специальных организациях с соблюдением правил охраны окружающей среды.

## 2 Описание котла

Отопительный котел является низкотемпературным котлом, работающим на дизельном или газовом топливе с плавной регулировкой температуры котловой воды.

Основные компоненты отопительного котла:

- система управления
- обшивка котла
- котельный блок с теплоизоляцией

Система управления контролирует и управляет всеми электрическими компонентами котла.

Обшивка котла уменьшает теплопотери и служит для поглощения шумов.

В блоке котла тепло, производимое горелкой, передается воде, циркулирующей в системе отопления. Теплоизоляция препятствует потерям энергии.

### Адаптированная к котлу горелка

На отопительный котел должна быть установлена правильная дизельная или газовая горелка, параметры которой должны соответствовать данным котла. При выборе горелки учитывайте технические характеристики отопительного котла (→ главу 3.1, стр. 7).



ОСТОРОЖНО!

### ВОЗМОЖНО ПОВРЕЖДЕНИЕ ОБОРУДОВАНИЯ

из-за установки неправильной горелки.

- Применяйте только те горелки, которые соответствуют техническим требованиям отопительного котла.

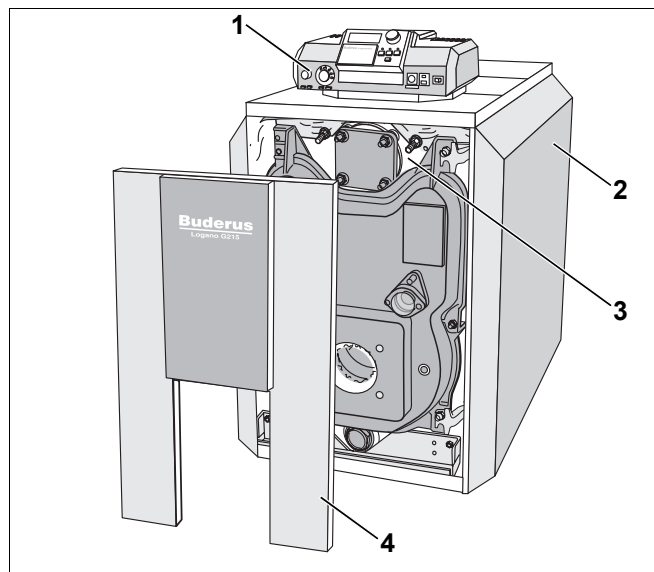


Рис. 1 Отопительный котел без горелки

- 1 система управления
- 2 обшивка котла
- 3 котельный блок с теплоизоляцией
- 4 обшивка дверцы горелки

### 3 Технические характеристики

#### 3.1 Технические характеристики отопительного котла без горелки

Используя приведенные в этой главе данные, выберите подходящую к котлу горелку.

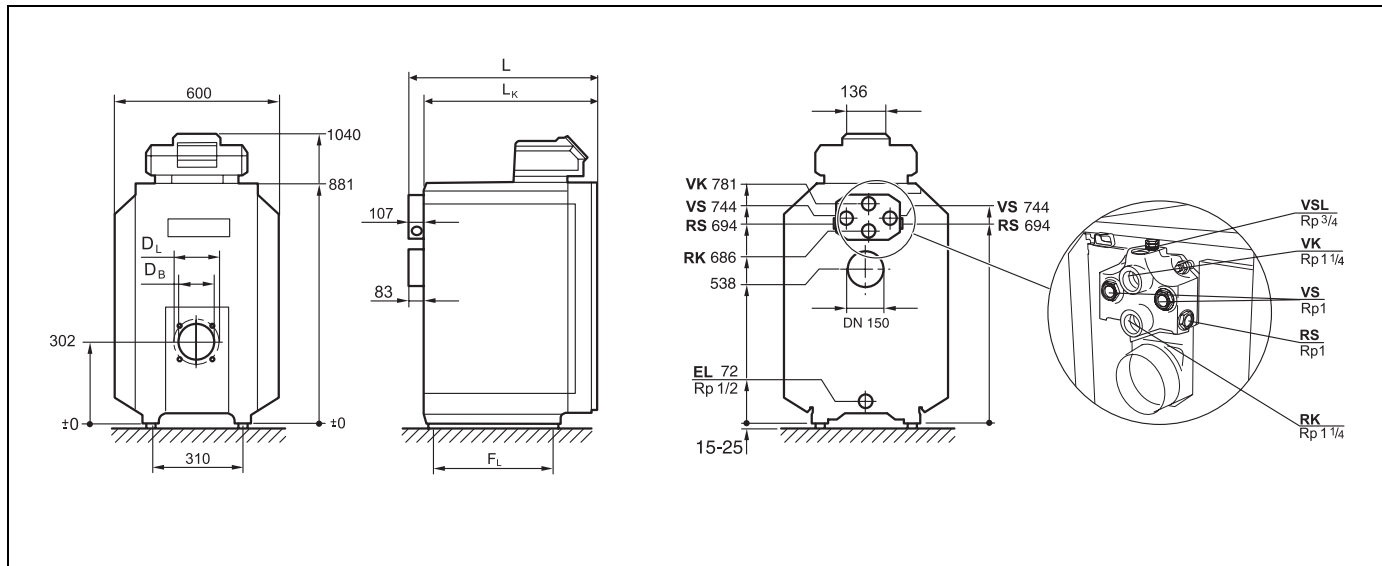


Рис. 2 Подключения и размеры (приведены в мм)

Подключения (размеры см. в следующих таблицах):

- VK = подающая линия котла
- RK = обратная линия котла
- EL = слив (подключения крана для спуска и наполнения)

- VS = подающая линия бака-водонагревателя
- RS = обратная линия бака-водонагревателя
- VSL = предохранительная подающая линия (подключение для воздушного клапана, устанавливаемого заказчиком)

| Типоразмер котла   |        | 52            | 64            | 78            | 95            |
|--|--------|---------------|---------------|---------------|---------------|
| Количество секций  | Кол-во | 4             | 5             | 6             | 7             |
| Номинальная теплопроизводительность                                  | кВт    | 40 – 52       | 48 – 64       | 59 – 78       | 71 – 95       |
| Тепловая мощность сжигания   | кВт    | 44,0 – 56,6   | 51,5 – 69,8   | 63,3 – 85,1   | 76,0 – 103,2  |
| Объем котловой воды  | л      | ок. 61        | ок. 73        | ок. 85        | ок. 97        |
| Объем газа   | л      | 68,8          | 85,1          | 101,4         | 117,7         |
| Температура дымовых газов <sup>1</sup>                               | °С     | 160 – 198     |               |               |               |
| Весовой поток дымовых газов, дизтопливо частичная нагрузка 60 %      | кг/с   | –             | –             | 0,021         | 0,026         |
| Весовой поток дымовых газов, дизтопливо полная нагрузка <sup>2</sup> | кг/с   | 0,018 – 0,024 | 0,022 – 0,030 | 0,027 – 0,036 | 0,032 – 0,044 |
| Содержание CO <sub>2</sub> , дизтопливо                              | %      | 13            |               |               |               |
| Весовой поток дымовых газов, газовое топливо частичная нагрузка 60 % | кг/с   | –             | –             | 0,021         | 0,026         |

Таб. 1 Технические характеристики отопительного котла без горелки

<sup>1</sup> Температура дымовых газов по EN303.

<sup>2</sup> Данные для полной нагрузки относятся к верхнему и нижнему пределам номинальной теплопроизводительности.

<sup>3</sup> Граница срабатывания (предохранительного ограничителя температуры STB).

Максимально-возможная температура подающей линии = граница срабатывания (STB) – 18 К.

Пример: граница срабатывания (STB) = 100 °С, максимально-возможная температура подающей линии = 100 – 18 = 82 °С.



| Типоразмер котла   |      | 52            | 64            | 78           | 95            |
|--|------|---------------|---------------|--------------|---------------|
| Весовой поток дымовых газов, газовое топливо Полная нагрузка <sup>3</sup>                                      | кг/с | 0,018 – 0,024 | 0,022 – 0,030 | 0,027 – 0,36 | 0,032 – 0,044 |
| Содержание CO <sub>2</sub> , газовое топливо   | %    | 10            |               |              |               |
| Необходимый напор (тяга)   | Па   | 0             |               |              |               |
| Сопrotивление котла по газу  | мбар | 0,30 – 0,42   | 0,16 – 0,35   | 0,25 – 0,46  | 0,35 – 0,71   |
| Допустимая температура подающей линии <sup>3</sup>   | °C   | 120           |               |              |               |
| Допустимое избыточное рабочее давление   | бар  | 4             |               |              |               |
| Максимальные временные константы температурного регулятора и предохранительного ограничителя температуры (STB) | с    | 40            |               |              |               |

Таб. 1 Технические характеристики отопительного котла без горелки

<sup>1</sup> Температура дымовых газов по EN303.

<sup>2</sup> Данные для полной нагрузки относятся к верхнему и нижнему пределам номинальной теплопроизводительности.

<sup>3</sup> Граница срабатывания (предохранительного ограничителя температуры STB).

Максимально-возможная температура подающей линии = граница срабатывания (STB) – 18 К.

Пример: граница срабатывания (STB) = 100 °C, максимально-возможная температура подающей линии = 100 – 18 = 82 °C.


| Типоразмер котла                                   |    | 52                           | 64  | 78          | 95   |
|--|----|------------------------------|-----|-------------|------|
| Общая длина котла (L)                              | мм | 787                          | 907 | 1027        | 1147 |
| Длина блока котла (L <sub>к</sub> )                | мм | 680                          | 800 | 920         | 1040 |
| Габариты секции котла (ширина/высота/глубина)      | мм | –                            |     | 460/820/150 |      |
| Габариты котлового блока (ширина/высота/глубина)   | мм | 460/820/длина L <sub>к</sub> |     |             |      |
| Длина топочной камеры                              | мм | 548                          | 668 | 788         | 908  |
| Диаметр топочной камеры                            | мм | 337                          |     |             |      |
| Глубина дверцы горелки                             | мм | 95                           |     |             |      |
| Диаметр трубы горелки (D <sub>в</sub> )            | мм | 112                          | 112 | 112         | 130  |
| Диаметр окружности для отверстий (D <sub>л</sub> ) | мм | 150                          | 150 | 150         | 170  |
| Расстояние между опорами (F <sub>л</sub> )         | мм | 455                          | 575 | 695         | 815  |
| Вес нетто <sup>1</sup>                             | кг | 227                          | 272 | 317         | 362  |


Таб. 2 Размеры, вес и другие данные отопительного котла без горелки

<sup>1</sup> Вес с упаковкой примерно на 6 – 8 % больше.



## 3.2 Декларация о соответствии

 Оборудование соответствует основным требованиям нормативных документов и предписаний.



**Buderus**  
HEIZTECHNIK

**Konformitätserklärung**  
**Declaration of conformity**  
**Déclaration de conformité**

---

Wir  
We **Buderus Heiztechnik GmbH, D-35576 Wetzlar**  
Nous

erklären in alleiniger Verantwortung , dass die Heizkessel-Reihe **Logano G 215 WS**  
declare under our responsibility that the boiler series  
déclarons sous notre seule responsabilité que le serie des chaudières


konform ist mit den Anforderungen der Richtlinie  
is in conformity with the requirements of the directives  
est conforme aux exigences des directives

| Richtlinie<br>Directive                | Norm<br>Standard                     | Bemerkung<br>Remark  |
|--|--------------------------------------|----------------------|
| Directive                              | Norme                                | Remarque             |
| 90/396/EEC gas appliance directive     | EN 303-1<br>EN 303-3                 | Notified Body : 0085 |
| 92/42/EEC boiler efficiency directive  | -                                    | Notified Body : 0085 |
| 73/23/EEC low voltage directive        | EN 60335                             | -                    |
| 89/336/EEC EMC directive               | EN 55014<br>EN 60730-1<br>EN 50081-1 | -                    |
| 97/23/EC* pressure equipment directive | TRD 702<br>EN 303-1                  | Notified Body : 0091 |

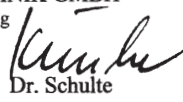
\* nur gültig für den Betrieb als Heißwassererzeuger (mit TS>110°C)  
effective only if operating as hot water boiler (with TS>110°C)  
uniquement valable pour chaudière chauffage seul (avec TS>110°C)

Wetzlar, 25.08.2003

BUDERUS HEIZTECHNIK GMBH  
Geschäftsführung



Standinger



Dr. Schulte

Рис. 3 Декларация о соответствии

### 3.3 Условия эксплуатации

При соблюдении этих условий эксплуатации обеспечиваются высокие потребительские качества и долговечность отопительного котла. Некоторые данные относятся к эксплуатации только с системами управления серии Logamatic фирмы Бuderус.



ОСТОРОЖНО!

#### ВОЗМОЖНО ПОВРЕЖДЕНИЕ ОБОРУДОВАНИЯ

При отклонении от приведенных условий эксплуатации могут возникнуть неисправности. Значительные отклонения могут привести к разрушению отдельных узлов или всего котла.

- Данные на фирменной табличке котла являются определяющими и должны быть обязательно соблюдены.

#### 3.3.1 Общие условия эксплуатации

| Условия эксплуатации   |  |   |   |
|--|--|---|---|
| Минимальная температура котловой воды  | Остановка ( полное отключение отопительного котла)                                 | Регулирование отопительного контура смесителем <sup>1</sup>   | Минимальная температура обратной линии  |
| <b>С системой управления Logamatic для плавного регулирования при низкотемпературном режиме эксплуатации, например, с Logamatic 2107 или 4211</b>                                    |  |   |   |
| Требования отсутствуют<br><br>Рабочие температуры обеспечивает система управления Logamatic <sup>2</sup>   | Автоматически через систему управления Logamatic                                   | Требования отсутствуют, однако предпочтительно при расчете отопительной системы с низкой температурой 55/45 °С<br><br>Требуется для:<br>– систем обогрева пола<br>– установок с большим содержанием воды:<br>> 15 л/кВт | Требования отсутствуют  |
| <b>С системой управления Logamatic для поддержания постоянной температуры котловой воды, например, с Logamatic 2101, 4212 или с дополнительной автоматикой другого производителя</b> |  |   |   |
| 65 °С <sup>3</sup>   | Возможно, если после остановки котла режим отопления продолжается не менее 3 часов | Требуется   | Требуется для:<br>– установок с большим содержанием воды<br>> 15 л/кВт: 55 °С<br>– режима работы с модулированной горелкой: 55 °С |

Таб. 3 Общие условия эксплуатации

- <sup>1</sup> Регулирование отопительного контура через смеситель улучшает регулировочные характеристики, что рекомендуется применять особенно на установках с несколькими отопительными контурами.
- <sup>2</sup> Если невозможно воздействовать на отопительные контуры или на исполнительный орган котлового контура через систему управления (например, функцией логики насосов), то необходимо обеспечить при включенной горелке рабочую температуру 50 °С в течение 10 минут за счет ограничения объемного расхода.
- <sup>3</sup> Настройка регулятора температуры котловой воды: при включенной горелке за счет соответствующих мероприятий, например, ограничением объемного расхода, в котле должна быть достигнута минимальная температуры воды в течение 10 минут и поддерживаться далее в качестве минимальной температуры.

## 3.3.2 Требования к помещению для установки оборудования и к окружающей среде

| Условия эксплуатации                                 |               | Примечания – уточненные требования  |
|--|---------------|---|
| Температура в помещении для установки котла          | +5 ... +40 °C |   |
| Относительная влажность воздуха                      | макс. 90 %    | Не допускать образования росы или скапливания влаги в помещении, где установлено оборудование   |
| Пыль/летучие семена                                  | –             | <b>В рабочем режиме не допускать чрезмерного попадания пыли в помещение, где установлен котел, например:</b><br>– пыли от проводимых строительных работ<br><b>Поступающий снаружи воздух для горения не должен быть чрезмерно загрязнен пылью и летучими семенами растений, для чего необходимо устанавливать на входе воздуха специальные фильтры для очистки, например:</b><br>– запыленного воздуха от проходящих поблизости дорог<br>– загрязненного воздуха от расположенных близко производственных цехов, например, по обработке камней и др.<br>– воздуха от летучих семян растений |
| Соединения галогенированного углеводорода            | –             | <b>Воздух для горения не должен содержать галогенированные соединения углеводорода.</b><br>– Выявить и перекрыть источники галогенированных соединений углеводорода. Если это сделать невозможно, то следует организовать подачу воздуха для горения из мест, не загрязненных такими соединениями.<br><b>Соблюдайте рекомендации:</b><br>– каталога отопительной техники фирмы Будерус, Германия<br>– рабочего листа К 3 в каталоге Будерус   |
| Вентиляторы с забором воздуха из помещения котельной | –             | Во время работы горелки не допускается работа никаких механических устройств, забирающих воздух для горения из помещения, где установлен котел, например:<br>– вытяжных зонтов<br>– сушек белья<br>– вентиляторов   |
| Мелкие звери   | –             | Не допускать проникновения мелких зверей в помещение, где установлен котел и, особенно, в место подачи приточного воздуха, для чего следует устанавливать решетки.  |
| Противопожарные мероприятия                          | –             | Горючие строительные материалы следует хранить на расстоянии, указанном в местных инструкциях. Обязательное минимальное расстояние должно составлять 40 см. Вблизи котла не должны храниться горючие материалы и жидкости.  |
| Наводнение   | –             | При непосредственной угрозе половодья или наводнения необходимо заранее отключить котлы, для чего перекрываются подача газа и электроснабжение. Узлы, устройства регулирования и управления, имевшие контакт с водой, перед повторным пуском в эксплуатацию должны быть заменены на новые.  |

Таб. 4 Помещение для установки котла и окружающая среда

## 3.3.3 Условия подачи воздуха для горения

| Условия эксплуатации  | Мощность котла<br>(на установке с несколькими котлами = общая мощность) | Площадь отверстия подачи приточного воздуха, см <sup>2</sup><br>(свободная площадь прохождения потока) |
|---|---|--|
| Площадь отверстия подачи наружного приточного воздуха (можно разделить максимум на 2 отверстия) | < 50 кВт  | минимум 150 см <sup>2</sup>  |
|   | > 50 кВт  | минимум 150 см <sup>2</sup> и дополнительно 2 см <sup>2</sup> на каждый кВт свыше 50 кВт               |

Таб. 5 Соблюдать местные требования подачи воздуха для горения!

## 3.3.4 Требования к топливу

| Условия эксплуатации  |   | Примечания – уточненные требования  |
|---|---|---|
| Допустимые виды топлива для котла без встроенной горелки                              | – | <p>Отопительный котел может работать со следующими видами топлива. Выберите подходящую горелку для топлива:</p> <ul style="list-style-type: none"> <li>– Дизельное топливо согласно спецификации горелки</li> <li>При использовании дизельного топлива низкого качества (кинематическая вязкость &gt; 6 мм<sup>2</sup>/с при 20 °С) следует сократить интервалы проведения технического обслуживания / чистки. В этом случае чистку и техобслуживание нужно проводить не реже, чем два раза в год.</li> <li>– Природный газ согласно спецификации горелки</li> <li>– Сжиженный газ согласно спецификации горелки</li> <li>– Биохимические газы; газы, выделяющийся при очистке сточных вод; метан; свалочные газы с учетом приведенных ниже условий эксплуатации</li> </ul> |
| Загрязнения   | – | Технически чистое топливо (без пыли, тумана, жидкостей), т.е. при длительной работе установок не должны образовываться какие-либо отложения, которые могут привести к сужению поперечного сечения арматуры и фильтров.  |
| Биохимические газы, газы, выделяющиеся при очистке сточных вод, метан, свалочные газы | – | <p>Должны быть соблюдены следующие условия эксплуатации:</p> <ul style="list-style-type: none"> <li>– постоянная температура котловой воды, минимум 75 °С</li> <li>– без прерывания работы</li> <li>– минимальная температура обратной линии выше точки росы – здесь минимум 60 °С, т. е. с повышением температуры обратной линии</li> <li>– регулярные чистка и техническое обслуживание, возможно химическая чистка с последующей консервацией</li> </ul>   |

Таб. 6 Топливо

## 3.3.5 Условия электроснабжения

| Условия эксплуатации |                | Примечания – уточненные требования   |
|----------------------|----------------|--|
| Напряжение в сети    | 185 – 244 В    | Соблюдать напряжение для устанавливаемой горелки и системы управления. Необходимо заземление корпуса/котла для работы оборудования и обеспечения безопасности персонала! |
| Предохранитель       | 10 А           |  |
| Частота              | 47,5 – 52,5 Гц | Синусоидальная характеристика напряжения   |
| Степень защиты       | –              | IP40 (защита от прикосновения и попадания посторонних предметов Ø > 1 мм, без защиты от воды)  |

Таб. 7 Электроснабжение

## 3.3.6 Требования к гидравлике и качеству воды

| Условия эксплуатации                                     |               | Примечания – уточненные требования  |
|--|---------------|---|
| Рабочее давление (избыточное)                            | 0.5 – 4.0 бар |   |
| Допустимое испытательное давление на месте установки     | 1,0 – 5,2 бар |   |
| Диапазон регулятора температуры TR                       | 50 – 90 °С    |   |
| Диапазон предохранительного ограничителя температуры STB | 100 – 120 °С  | Частично системами управления на месте перенастройка от 100 до 120 °С.  |
| Качество воды  | –             | Для заполнения котла и добавления подпиточной воды использовать только воду питьевого качества. Мы рекомендуем значение pH от 8,2 до 9,5. |

Таб. 8 Гидравлика и качество воды

## 4 Объем поставки

- При получении груза проверьте целостность упаковки.
- Проверьте комплектность поставки.

### Поставка котла в виде блока

| Составные части  | Кол-во | Упаковка            |
|--|--------|---------------------|
| Блок котла   | 1      | 1 палета            |
| Обшивка котла  | 1      | 1 коробка           |
| Теплоизоляция  | 1      | 1 упаковка в пленку |
| Обшивка дверцы горелки, дверца горелки и монтажный материал <sup>1</sup> | 1      | 1 коробка           |
| Система управления   |        | 1 коробка           |
| Техническая документация   |        | 1 упаковка в пленку |

Таб. 9 Объем поставки

<sup>1</sup> Опорные болты находятся в упаковке обшивки дверцы горелки.

### Поставка котла отдельными секциями

| Составные части  | Кол-во | Упаковка            |
|--|--------|---------------------|
| Передняя, средние и задняя секции  | 1      | 1 палета            |
| Детали обшивки   | 1      | 1 коробка           |
| Обшивка котла  | 1      | 1 коробка           |
| Теплоизоляция  | 1      | 1 упаковка в пленку |
| Обшивка дверцы горелки, дверца горелки и монтажный материал <sup>1</sup> | 1      | 1 коробка           |
| Система управления   | 1      | 1 коробка           |
| Техническая документация   |        | 1 упаковка в пленку |

Таб. 10 Объем поставки

<sup>1</sup> Опорные болты находятся в упаковке обшивки дверцы горелки.

## 5 Транспортировка котла

В этой главе приведены основные положения по безопасной и надежной транспортировке отопительного котла.



ОСТОРОЖНО!

### ВОЗМОЖНО ПОВРЕЖДЕНИЕ ОБОРУДОВАНИЯ

из-за ударов.

- Соблюдайте транспортные обозначения на упаковке для предотвращения повреждений узлов, восприимчивых к ударам.



### УКАЗАНИЕ ДЛЯ ПОТРЕБИТЕЛЯ

- Закройте все места подключений отопительного котла, защитив их от загрязнений, если котел не вводится сразу в эксплуатацию.



### УКАЗАНИЕ ДЛЯ ПОТРЕБИТЕЛЯ

При утилизации упаковки соблюдайте экологические нормы.



ОСТОРОЖНО!

### ОПАСНОСТЬ ПОЛУЧЕНИЯ ТРАВМ

из-за неправильного крепления котла при транспортировке.

- Применяйте подходящие транспортные средства, например, тележку со стяжными ремнями, лестничные и ступенчатые кары.
- Зафиксируйте груз от падения.

## 6 Установка отопительного котла

В этой главе описывается, как установить и разместить котел в помещении.



осторожно!

### ВОЗМОЖНО ПОВРЕЖДЕНИЕ ОБОРУДОВАНИЯ

вследствие замерзания установки.

- Котел должен быть установлен в помещении, защищенном от холода.

### 6.1 Расстояния от стен

При установке котла соблюдайте, по возможности, рекомендуемые расстояния от стен (→ таб.). При уменьшении расстояний будет затруднен доступ к котлу.

Поверхность площадки для установки котла или фундамента должна быть ровной и горизонтальной.

Дверца горелки может быть навешена слева или справа.

| Раз-мер        | Расстояние от стены                    |      |
|----------------|--|------|
| A              | рекомендуемое                          | 1300 |
|                | минимальное                            | 1000 |
| B              | рекомендуемое                          | 700  |
|                | минимальное                            | 400  |
| C              | рекомендуемое                          | 400  |
|                | минимальное                            | 100  |
| L <sub>к</sub> | см. главу "Технические характеристики" |      |

Таб. 11 Рекомендуемые и минимальные расстояния от стен (размеры в мм)



### УКАЗАНИЕ ДЛЯ ПОТРЕБИТЕЛЯ

Для соблюдения правильных расстояний от стен учитывайте также установку других компонентов, например, бака-водонагревателя, трубных соединений, шумоглушителя дымовых газов или других узлов системы отвода дымовых газов и т.д.

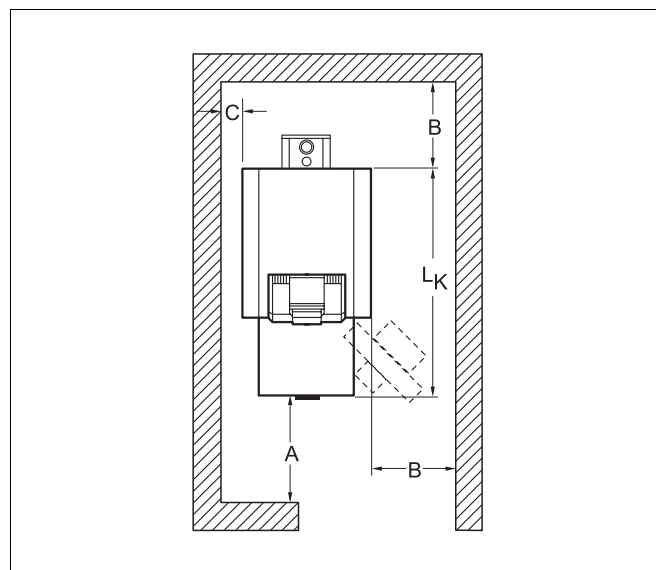


Рис. 4 Расстояния от стен в помещении (котел располагается справа или слева)



## 7 Монтаж блока котла

Если в силу местных условий котел невозможно установить блоком, то в этом случае котел поставляется в разобранном виде, и монтаж производится на месте посекционно.

Указания по дальнейшему монтажу при поставке котла в виде блока (→ главу 7.3, стр. 27).



ОСТОРОЖНО!

### ОПАСНОСТЬ ПОЛУЧЕНИЯ ТРАВМ

из-за неправильного крепления котла при транспортировке.

- Применяйте подходящие транспортные средства, например, тележку со стяжными ремнями, лестничные и ступенчатые кары.
- Зафиксируйте груз от падения.

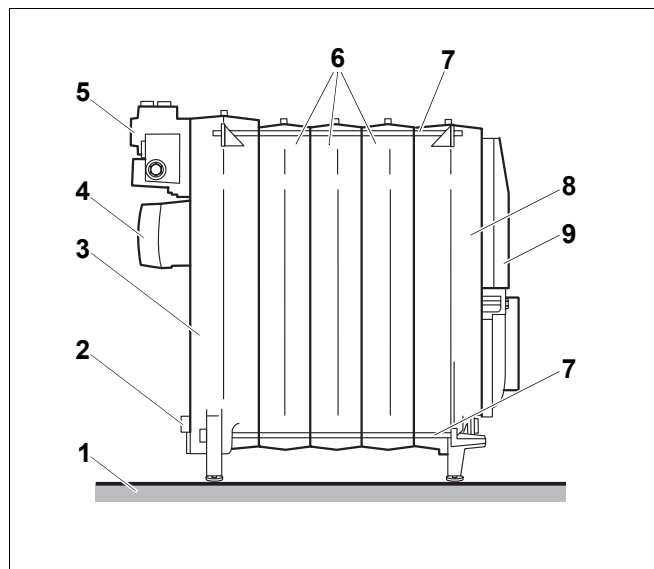


Рис. 5 Смонтированный котловой блок

- 1 фундамент / площадка для установки
- 2 слив
- 3 задняя секция
- 4 патрубок дымовых газов
- 5 соединительный элемент
- 6 средние секции
- 7 анкерные штанги
- 8 передняя секция
- 9 дверца горелки

## 7.1 Монтаж при поставке в разобранном виде

- Все секции котла монтировать, выполняя следующие указания и так, как это показано на рисунках.

### 7.1.1 Подготовка секций

- Положить заднюю секцию на два деревянных бруса.
- Очистить ступицы котла наждачной бумагой и ветошью.
- При образовании заусенцев их надо удалить напильником.
- Уплотнительные кромки и пазы для уплотнения прочистить проволочной щеткой и ветошью.



ОСТОРОЖНО!

#### ОПАСНОСТЬ ДЛЯ ЗДОРОВЬЯ И ОПАСНОСТЬ ПОЛУЧЕНИЯ ОЖОГОВ

из-за вредных паров и легковоспламеняющихся чистящих средств.

- Следует обеспечить хорошую вентиляцию помещения установки оборудования при работе с суриком, чистящими и адгезионными средствами (грунтовочной краской).
- Запрещается использование чистящих средств вблизи огня, искр и раскаленных предметов.
- Соблюдайте указания по безопасному применению средств, приведенные их производителями.
- Очистить уплотнительные поверхности ступиц котла ветошью, пропитанной бензином.
- Равномерно смазать суриком уплотнительные поверхности ступиц.
- Смазать уплотнительную кромку и паз для уплотнений адгезионным составом (грунтовочной краской).

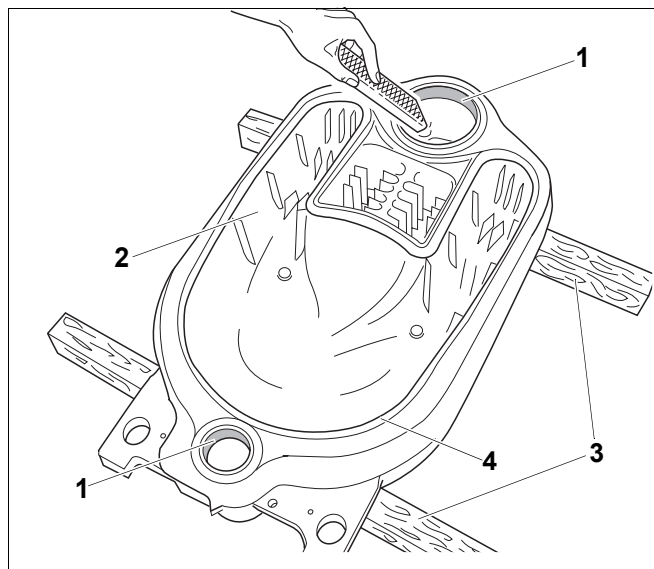


Рис. 6 Удаление заусенцев

- 1 ступицы котла
- 2 задняя секция
- 3 деревянный брус
- 4 уплотнительная кромка

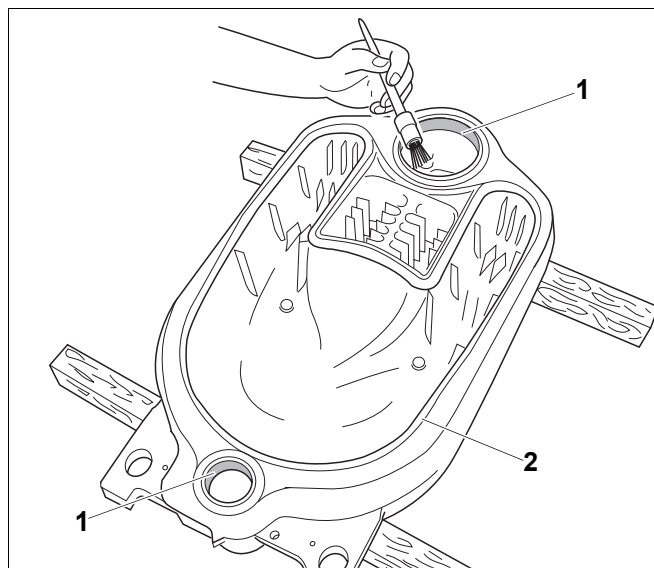


Рис. 7 Нанесение сурика на ступицы котла

- 1 уплотнительные поверхности ступиц котла
- 2 уплотнительная кромка

### 7.1.2 Установка ниппеля

- Очистить ниппель ветошью, смоченной в бензине.
- Равномерно нанести сурик на ниппель.
- Вставить ниппели в верхнюю и нижнюю ступицы задней секции и забить их молотком сильными ударами крест-накрест.



#### УКАЗАНИЕ ДЛЯ ПОТРЕБИТЕЛЯ

- После забивания оба ниппеля должны выступать из соответствующей ступицы примерно на 30 мм.
- При образовании заусенцев их надо удалить напильником.

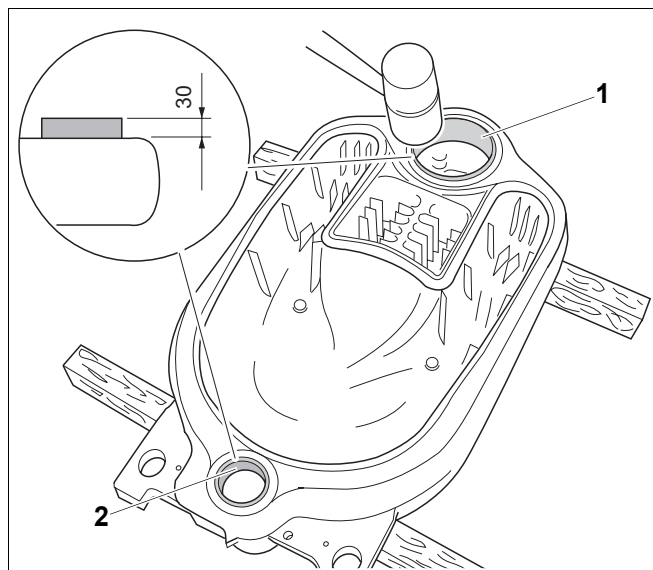


Рис. 8 Установка ниппеля

- 1 ниппель верхней ступицы котла
- 2 ниппель нижней ступицы котла

### 7.1.3 Подготовка средней секции

Подготовка средней секции аналогична подготовке задней секции (→ главу 7.1.1, стр. 17).

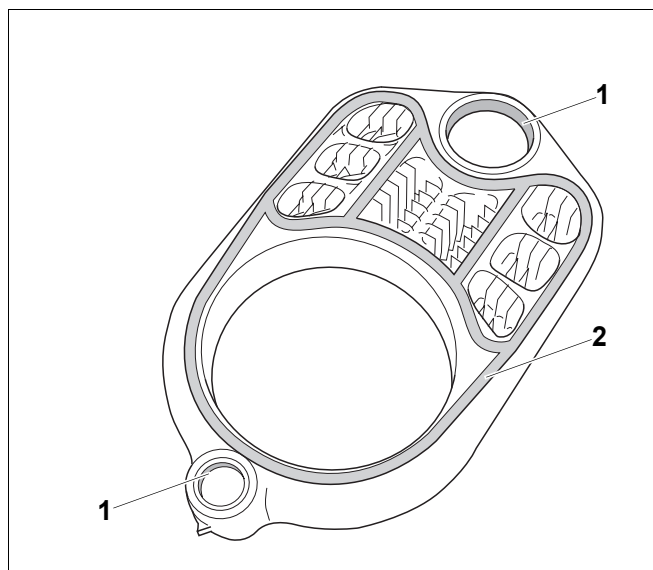


Рис. 9 Подготовка средней секции

- 1 уплотнительные поверхности ступиц котла
- 2 пазы для уплотнения

### 7.1.4 Укладка уплотнительного шнура

- Размотать необходимое количество шнура с имеющегося в комплекте поставки рулона.



ОСТОРОЖНО!

#### ВОЗМОЖНО ПОВРЕЖДЕНИЕ ОБОРУДОВАНИЯ

из-за неплотного прилегания секций котла.

- При прокладке уплотнительного шнура его нельзя перекручивать, чтобы обеспечить плотное прилегание секций котла друг к другу.
- Осторожно укладывайте уплотнительный шнур в пазы.
- При укладывании в паз снять шнур с бумажной подкладки.
- Уложить эластичный уплотнительный шнур в паз, начиная с верхней ступицы, и слегка прижать его.
- Концы уплотнительного шнура уложить внахлест на 2 см и хорошо прижать друг к другу.

### 7.1.5 Установка средней секции

- Перевернуть среднюю секцию и уложить ее верхнюю и нижнюю ступицы на ниппели задней секции.
- Ударяя среднюю секцию деревянным или резиновым молотком, придвинуть ее к задней секции.

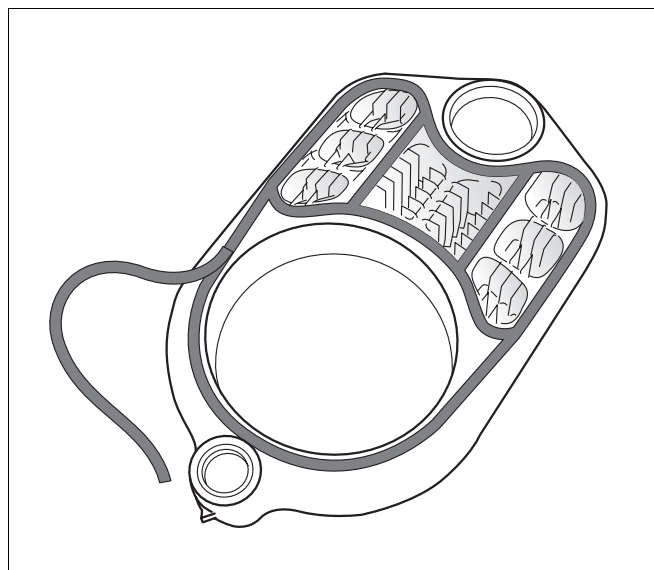


Рис. 10 Укладка уплотнительного шнура

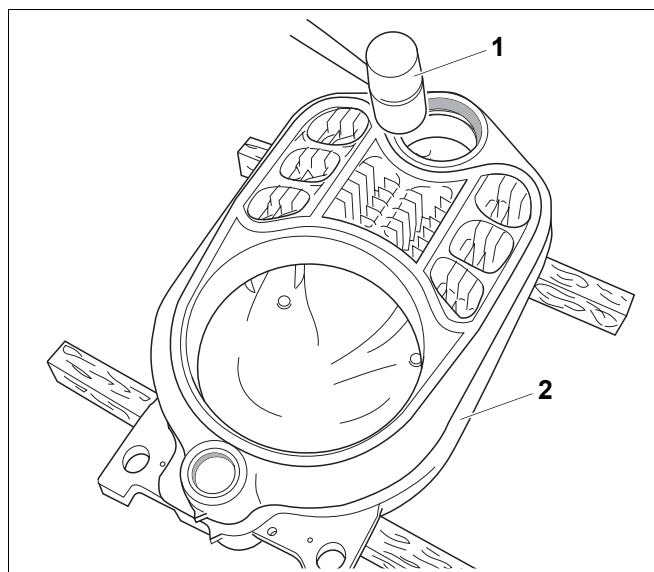


Рис. 11 Установка средней секции

- 1 деревянный или резиновый молоток
- 2 задняя секция

### 7.1.6 Выравнивание секций котла



ОСТОРОЖНО!

#### ОПАСНОСТЬ ПОЛУЧЕНИЯ ТРАВМ

из-за неправильного крепления секций котла.

- Закрепите часть блока котла от опрокидывания.
- Установить часть блока котла, состоящую из двух секций.
- Под среднюю секцию подложить плоскую доску так, чтобы котловой блок имел небольшой наклон назад для последующего монтажа.

### 7.1.7 Стягивание верхней и нижней ступиц секций котла



ОСТОРОЖНО!

#### ВОЗМОЖНО ПОВРЕЖДЕНИЕ КОТЛА

из-за использования неправильного стяжного инструмента.

- Пользуйтесь только стяжным инструментом размером 1.2 фирмы Будерус.

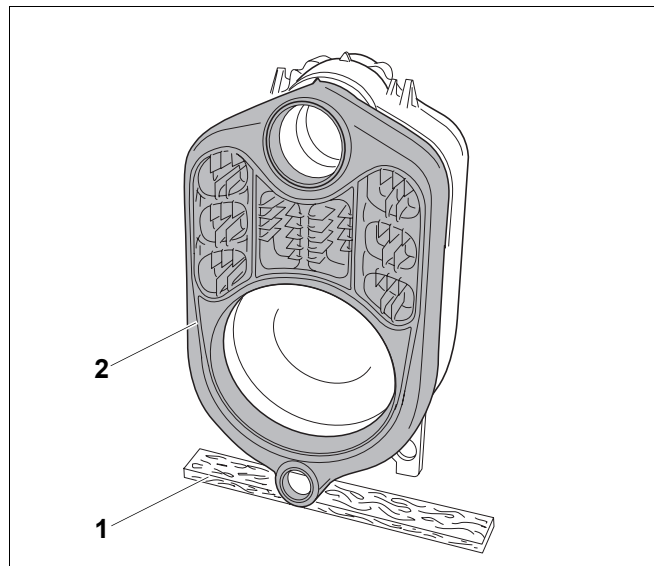


Рис. 12 Установка части блока

- 1 плоская доска
- 2 средняя секция



ОСТОРОЖНО!

#### ВОЗМОЖНО ПОВРЕЖДЕНИЕ СТЯЖНОГО ИНСТРУМЕНТА

Возможно повреждение или поломка стяжного инструмента, если сжатие секций котла производится штангами с ослабленным резьбовым соединением.

- Проверяйте штанги перед каждым применением и, при необходимости, подтягивайте их. При правильном соединении штанги полностью скручены, и резьбы не видно.
- Резьба на стяжном инструменте должна быть чистой. Загрязненная резьба может привести к повреждению стяжного инструмента во время сжатия секций.

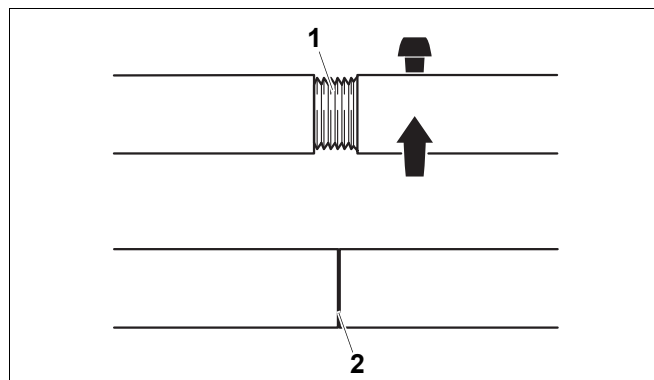


Рис. 13 Резьбовое соединение стяжных штанг

- 1 резьбовое соединение стяжных штанг (выполненное неправильно)
- 2 резьбовое соединение стяжных штанг (выполненное правильно)

- Ввести стяжные штанги в нижнюю и в верхнюю ступицы части котлового блока.



ОСТОРОЖНО!

**ВОЗМОЖНО ПОВРЕЖДЕНИЕ КОТЛА**

из-за неправильного положения дополнительного фланца.

Попадание дополнительного фланца во время стягивания на уплотнительную кромку/паз секции может привести к образованию неплотностей в соединении.

- Следите за тем, чтобы дополнительные фланцы лежали ровно на ступицах котла.
- Надеть дополнительные фланцы на стяжные штанги верхней и нижней ступицы котла.
- Надеть на стяжные штанги верхней и нижней ступицы контрфланцы и застопорить клином.
- Накрутить на резьбу штанг стяжные гайки.



**УКАЗАНИЕ ДЛЯ ПОТРЕБИТЕЛЯ**

- Навинчивайте стяжную гайку на резьбу штанги так, чтобы два витка резьбы выступали наружу.
- Поддерживать штанги в центре ступиц и слегка стянуть секции стяжным инструментом и стяжной гайкой.

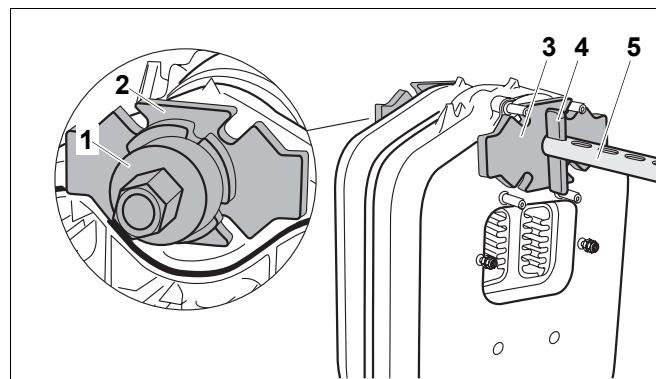


Рис. 14 Установка стяжного инструмента на верхней ступице котла

- 1 стяжная гайка
- 2 дополнительный фланец (Ø 135 × 25 верхняя ступица котла)
- 3 контрфланец (Ø 135 × 25 верхняя ступица котла)
- 4 клин
- 5 стяжная штанга в верхней ступице котла

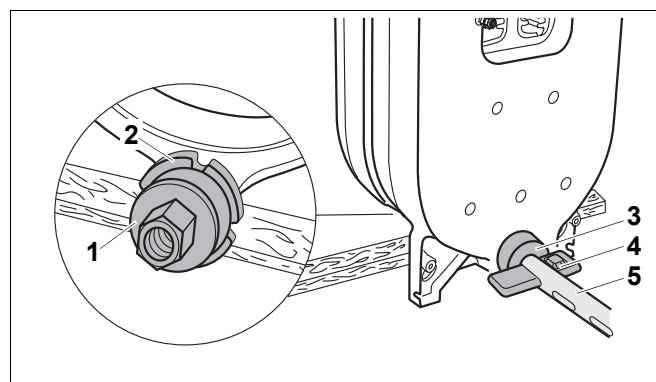


Рис. 15 Установка стяжного инструмента на нижней ступице котла

- 1 стяжная гайка
- 2 дополнительный фланец (Ø 80 × 25, находится сзади стяжной гайки)
- 3 контрфланец (Ø 80 × 25 нижняя ступица котла)
- 4 клин
- 5 стяжная штанга на нижней ступице котла

- Надеть на стяжные гайки стяжного инструмента ключи с трещоткой и равномерно стянуть секции котла.



ОСТОРОЖНО!

### ВОЗМОЖНО ПОВРЕЖДЕНИЕ КОТЛА

из-за неплотного прилегания секций котла.

- Обратите внимание, что за одну операцию можно стягивать не более одного ниппельного соединения (одно ниппельное соединение состоит из двух секций).
  - Не перекашивать ниппель в ступице секции котла.
  - После соприкосновения секций котла следует прекратить дальнейшее сжатие.
- Ослабить и снять стяжное устройство.
  - Забить ниппели в ступицы котлового блока (→ главу 7.1.2, стр. 18).
  - Все остальные средние секции подготовить и соединить ниппелями, как было описано выше.

### Установка передней секции

При монтаже передней секции дополнительный фланец на верхнюю ступицу котла не устанавливается из-за установленных на ней шпилек.

- Вставить штангу со стяжной гайкой в верхнюю ступицу котла.
- Выполнить все последующие шаги так, как описано выше (→ главу 7.1.7, стр. 20).

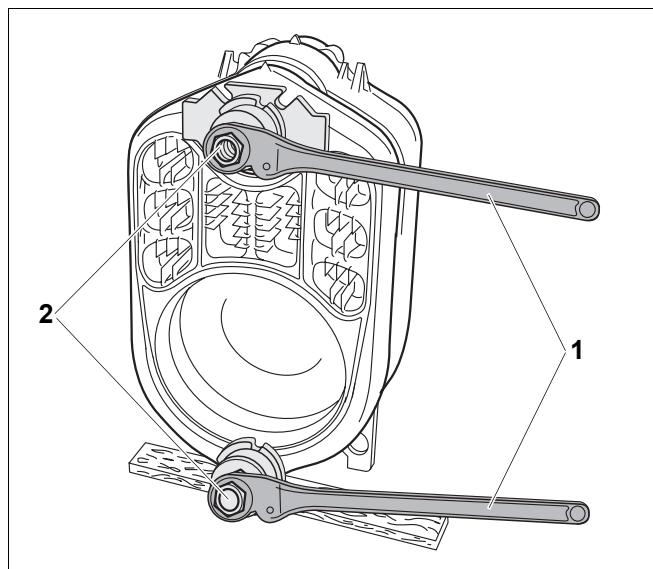


Рис. 16 Затяжка стяжных гаек ключами с трещоткой.

- 1 ключ с трещоткой
- 2 стяжные гайки

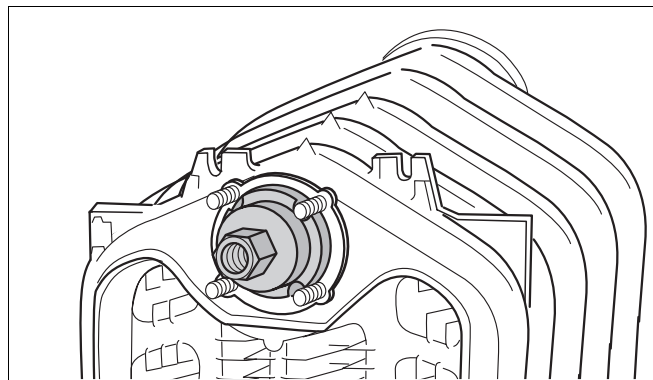


Рис. 17 Установка стяжного инструмента на переднюю секцию котла



### 7.1.8 Установка анкерных штанг



#### УКАЗАНИЕ ДЛЯ ПОТРЕБИТЕЛЯ

- Снимайте стяжной инструмент только после установки анкерных штанг!  
Снимать раньше стяжной инструмент запрещается.



ОСТОРОЖНО!

#### ВОЗМОЖНО ПОВРЕЖДЕНИЕ ОБОРУДОВАНИЯ

из-за неправильной сборки тарельчатых пружин.

- Следите за тем, чтобы тарельчатые пружины на анкерных штангах были расположены друг против друга.
- Вставить анкерные штанги с надетыми тарельчатыми пружинами в литые выступы слева, справа и снизу рядом со ступицами котла.
- Закрутить от руки гайки на резьбы анкерных штанг.
- Затянуть гайки на анкерных штангах на 1 - 1 ½ оборота.
- Ослабить и снять стяжной инструмент.

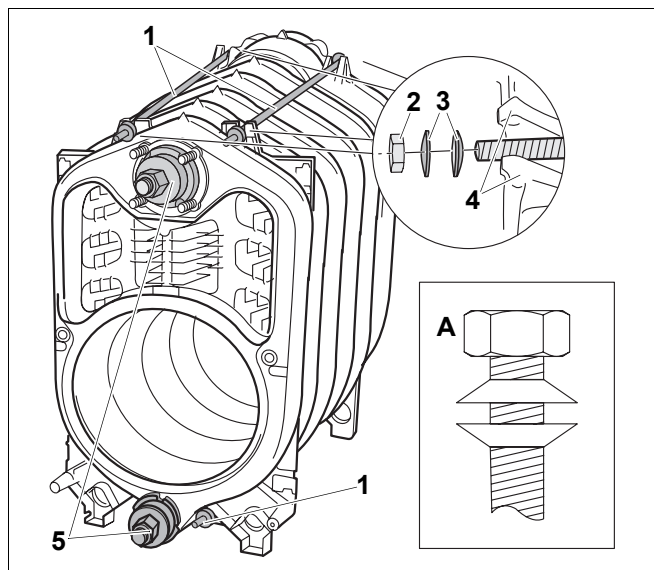


Рис. 18 Установка анкерных штанг – расположение тарельчатых пружин

- 1 анкерные штанги
- 2 гайка
- 3 тарельчатые пружины
- 4 литые выступы
- 5 стяжной инструмент
- A расположение тарельчатых пружин

### 7.1.9 Установка подпиточной трубы и соединительного элемента

При поставке котла в виде блока подпиточная труба, соединительный элемент и гильза уже установлены на котел.



#### УКАЗАНИЕ ДЛЯ ПОТРЕБИТЕЛЯ

- Если сзади котла недостаточно места, то перед монтажом соединительного элемента нужно сначала вставить подпиточную трубу спереди котла (не забудьте плоское уплотнение для ступицы котла).
- Закрепить к соединительному элементу болтами 8 × 16 подпиточную трубу с установленным уплотнением.

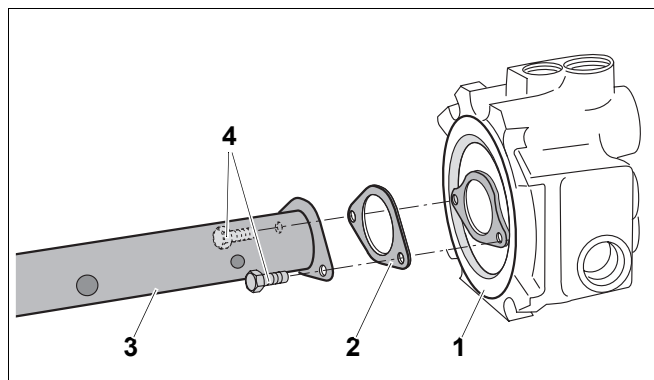


Рис. 19 Установка подпиточной трубы и соединительного элемента

- 1 соединительный элемент
- 2 плоское уплотнение
- 3 подпиточная труба
- 4 болты М 8 × 16 (латунь)

- Снять гайки со шпилек.
- Надеть плоское уплотнение на подпиточную трубу.
- Вставить подпиточную трубу вместе с соединительным элементом и уплотнением в верхнюю ступицу сзади котла.

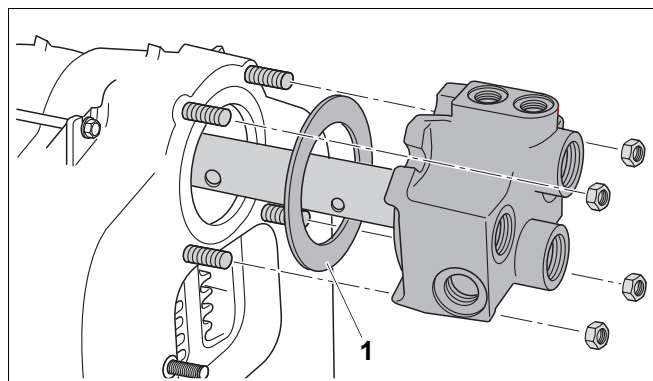


Рис. 20 Установка подпиточной трубы и соединительного элемента

1 плоское уплотнение

- Установить соединительный элемент на шпильки и вручную закрутить четыре гайки.
- Затягивать гайки нужно равномерно крест-накрест динамометрическим ключом (момент затяжки: максимум 60 Нм).

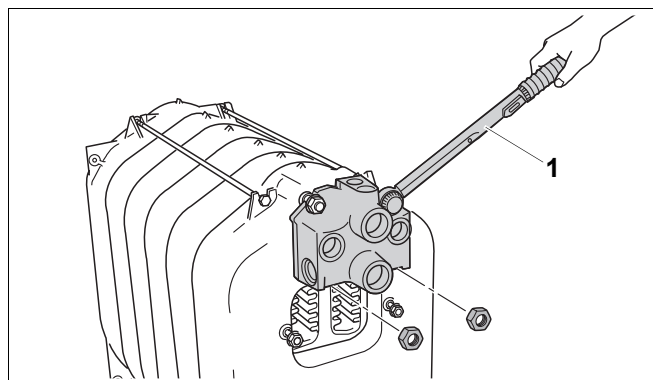


Рис. 21 Установка соединительного элемента

1 динамометрический ключ

Неиспользуемые подключения можно закрыть входящими в поставку заглушками. При поставке котла в виде блока заглушки уже установлены.

- Закрутить заглушки с уплотнением в неиспользуемые подключения.

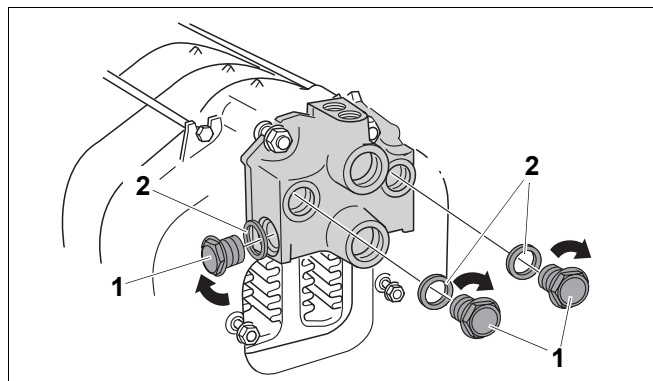


Рис. 22 Установка заглушек в неиспользуемые отверстия

1 заглушка

2 плоское уплотнение

#### 7.1.10 Установка гильзы для датчиков

- Вставить гильзу R  $\frac{3}{4}$  сверху в резьбовое отверстие Rp  $\frac{3}{4}$  места замера на соединительном элементе.

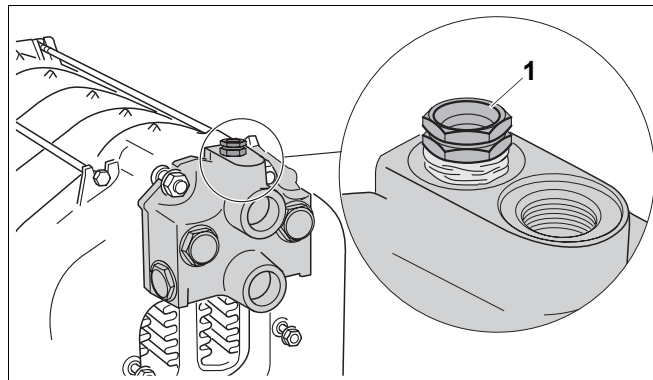


Рис. 23 Установка гильзы для датчиков

1 гильза R  $\frac{3}{4}$  (точка замера – длина: 110 мм)

### 7.1.11 Установка патрубка дымовых газов

Патрубок дымовых газов уже имеет уплотнительный шнур.

- Снять гайки и подкладные шайбы со шпилек.
- Установить патрубок дымовых газов на обе шпильки на задней секции и закрепить гайками.

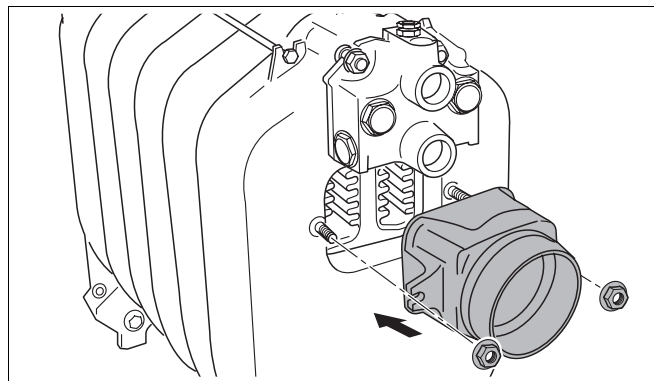


Рис. 24 Установка патрубка дымовых газов

### 7.1.12 Установка заглушек на ступицы котла

Переходник, входящий в объем поставки, нужен для подключения заказчиком крана для заполнения и слива котла.

- Установить переходник сзади котла в нижнюю ступицу.
- Установить кран заказчика для наполнения и слива котла.

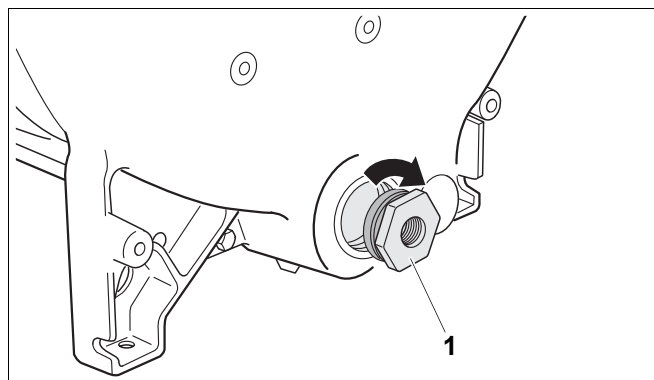


Рис. 25 Установка переходника

1 переходник (с R 1½ на Rp ½)

- На передней секции заглушить верхнюю ступицу котла глухим фланцем.
- Вкрутить заглушку с плоским уплотнением в нижнюю ступицу котла.

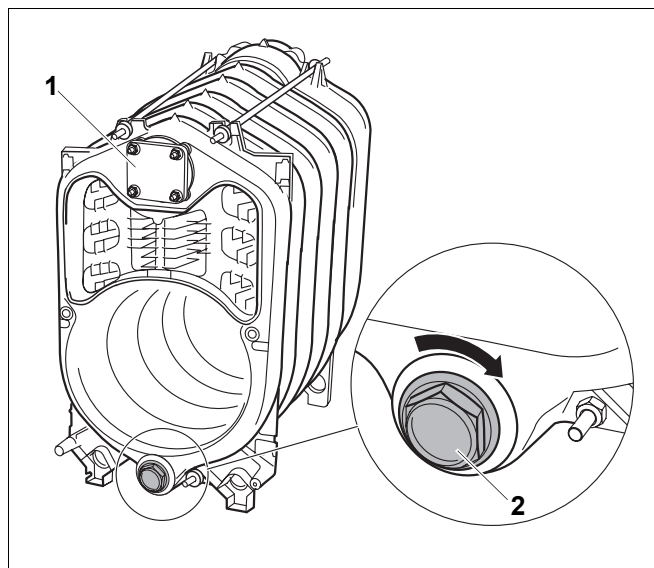


Рис. 26 Установка заглушки в ступицу котла на передней секции

1 глухой фланец

2 заглушка

## 7.2 Проверка герметичности

Испытание на герметичность нужно проводить только для котла, поставленного в разобранном виде.

### 7.2.1 Подготовка к проведению испытания на герметичность

- Закрывать все ступицы котла (→ главу 7.1.12, стр. 25).
- Заглушить подающую и обратную линии (воздушник установить на фитинге Rp  $\frac{3}{4}$ ) (→ рис. 23).

### 7.2.2 Проведение испытания на герметичность

Проведите испытание на герметичность с давлением 5,8 бар (в соответствии с требованиями европейских правил для устройств, работающих под давлением).



#### УКАЗАНИЕ ДЛЯ ПОТРЕБИТЕЛЯ

Обратите внимание на параметры, приведенные на фирменной табличке. Для измерения давления используйте манометр класса 1,0.



осторожно!

#### ПОВРЕЖДЕНИЯ ОБОРУДОВАНИЯ

из-за превышения давления.

- При проведении испытания на герметичность на котле не должны быть установлены регуляторы давления, предохранительные и регулирующие устройства.
- Медленно заполнить котловой блок через кран для заполнения и слива. Во время заполнения выпускать воздух в наивысших точках, к которым подводится вода, до тех пор, когда начнет вытекать вода.

#### Неплотное соединение ступиц?

- При неплотностях в соединении ступиц сначала нужно спустить воду через кран для заполнения и слива.
- Демонтировать обвязку подключения к водяному контуру
- Вынуть подпиточную трубу.
- Ослабить и снять анкерные штанги.

- Разобрать негерметичный котловой блок в месте утечки, вставив клинья или зубила.



**УКАЗАНИЕ ДЛЯ ПОТРЕБИТЕЛЯ**

- Очистите ступицы перед повторной сборкой.
- При повторной сборке нужно обязательно установить новый ниппель и новый уплотнительный шнур.
- Снова соберите котловой блок.
- Установите анкерные штанги и подпиточную трубу.
- Восстановите гидравлическую обвязку.
- Проведите еще раз испытание на герметичность.



Рис. 27 Разъединение секций котла

Для проведения дальнейшего монтажа котла нужно воспользоваться информацией в (→ главу 7.4, стр. 28).

**7.3 Монтаж котла, полученного в виде блока**

Проверка герметичности котла, поставленного в виде котлового блока, была проведена на заводе.

- Разрезать фиксирующие ремни.
- Перед установкой котла убрать палету.



ПРЕДУПРЕЖДЕНИЕ!

**ОПАСНО ДЛЯ ЖИЗНИ**

из-за падения котла.

- Применяйте подходящие грузоподъемные средства.
- Соблюдайте предписания положений по технике безопасности при работе с грузоподъемными средствами, действующие в стране установки оборудования.

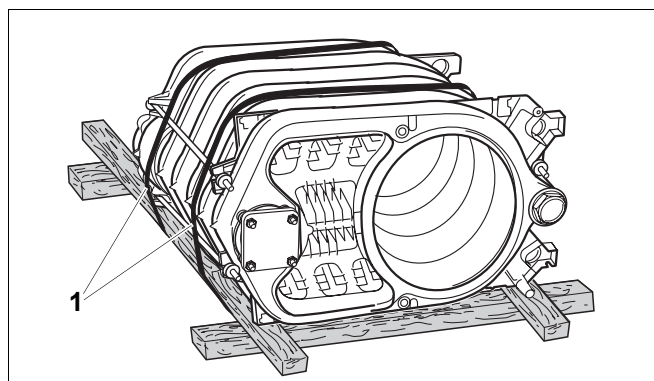


Рис. 28 Котловой блок на палете (вид при поставке)

1 фиксирующие ремни

**7.3.1 Установка гильзы для датчиков**

- Вставить гильзу R ¾ сверху в резьбовое отверстие Rp ¾ места замера на соединительном элементе.

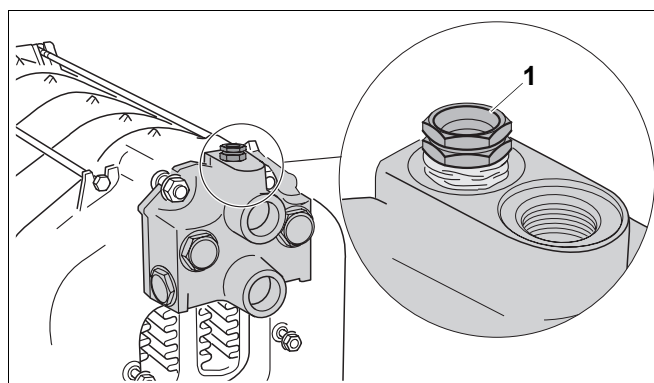


Рис. 29 Установка гильзы для датчиков

1 гильза R ¾ (точка замера— длина: 110 мм)

## 7.4 Последовательность монтажа котлов, полученных в виде блока и в разобранном виде

Приведенные в этой главе указания необходимо выполнять для монтажа котла, полученного как в разобранном виде, так и в виде блока. Различия в монтаже котла, поступившего в разобранном виде, от полученного в виде блока, будут оговорены в тексте.

### 7.4.1 Установка опорных болтов

Опорными болтами (упаковка → объем поставки стр. 13) котел можно выровнять в горизонтальной плоскости так, чтобы в нем не скапливался воздух.

- Наклонить котел или подложить деревянный брус.
- Завернуть опорные болты на 5 – 10 мм.
- Осторожно установить котел.

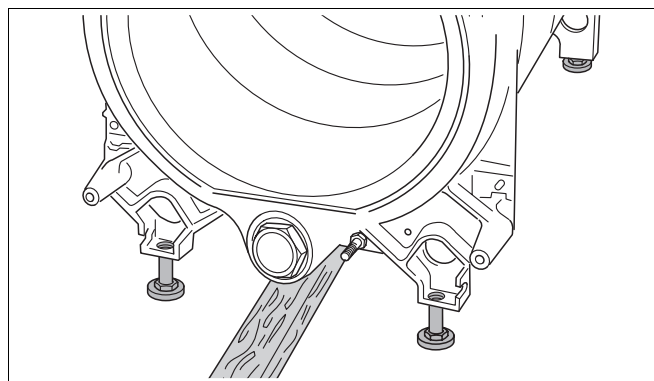


Рис. 30 Установка опорных болтов

### 7.4.2 Укладка направляющих пластин дымовых газов

- При поставке в виде блока нужно только удалить транспортные прокладки из гофрокартона.
- При поставке в разобранном виде вынуть из коробки направляющие пластины дымовых газов и детали обшивки.
- Задвинуть направляющую пластину дымовых газов соответственно данным таблицы в средний, 2-ой газоотводящий канал. Чугунные языки должны быть направлены внутрь к середине котла.

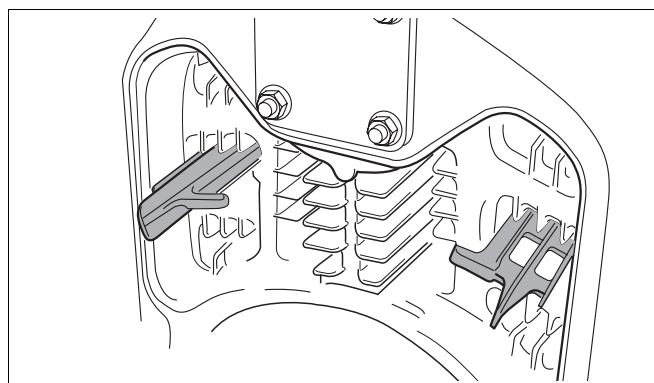


Рис. 31 Укладка направляющей пластины дымовых газов во 2-ой газоотводящий канал (здесь: в середине)



- Задвинуть направляющую пластину дымовых газов соответственно данным таблицы в средний, 3-ий газоотводящий канал. Чугунные языки должны быть направлены наружу.

| Типоразмер котла                      |         | 52 | 64 | 78 | 95 |
|---------------------------------------|---------|----|----|----|----|
| Типоразмер котла с дизельной горелкой |         | 4  | 5  | 6  | 7  |
| 2-ой газоотводящий канал              | верхний | —  | —  | —  | —  |
|                                       | средний | —  | 2  | —  | —  |
|                                       | нижний  | —  | 2  | —  | —  |
| 3-ий газоотводящий канал              |         | 2  | —  | —  | —  |

Таб. 12 Расположение направляющих пластин дымовых газов

Удалив направляющую пластину, можно повысить температуру дымовых газов (→ главу 9.4.1, стр. 45).

### 7.4.3 Установка дверцы горелки

Дверцу горелки можно установить как с правой, так и с левой стороны. Далее приведено описание установки дверцы с правой стороны.

- Закрепить оба шарнирных крюка болтами M12 × 35 на передней секции.

- Закрепить обе шарнирные петли с овальными отверстиями болтами M12 × 25 на дверце горелки.
- Навесить дверцу, надев петли на шарнирные крюки.
- Закрыть дверцу горелки.



ОСТОРОЖНО!

#### ВОЗМОЖНО ПОВРЕЖДЕНИЕ ОБОРУДОВАНИЯ

из-за неплотно прилегающей дверцы горелки.

- Болты дверцы горелки должны быть затянуты равномерно.

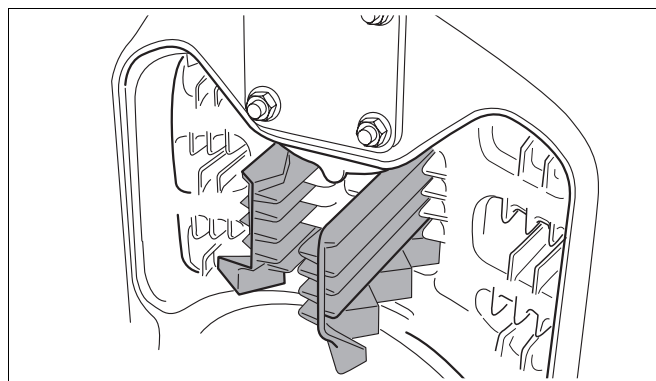


Рис. 32 Укладка направляющей пластины дымовых газов в 3-ий газоотводящий канал

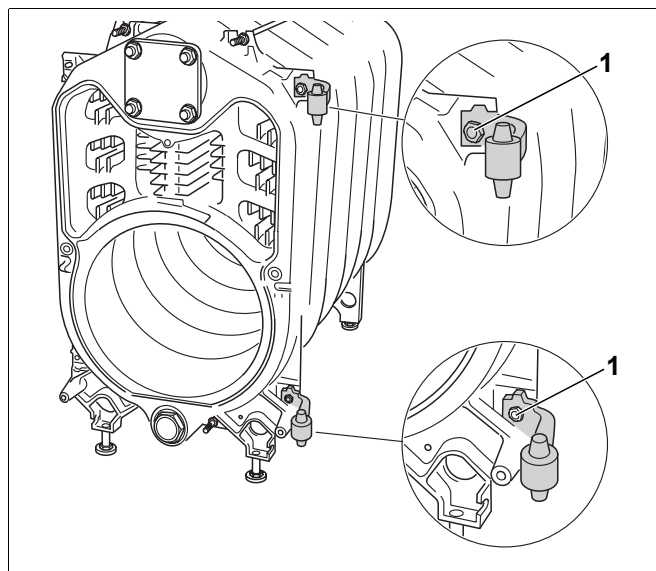


Рис. 33 Монтаж шарнирных крюков (здесь: с правой стороны)

1 болт M12 × 35

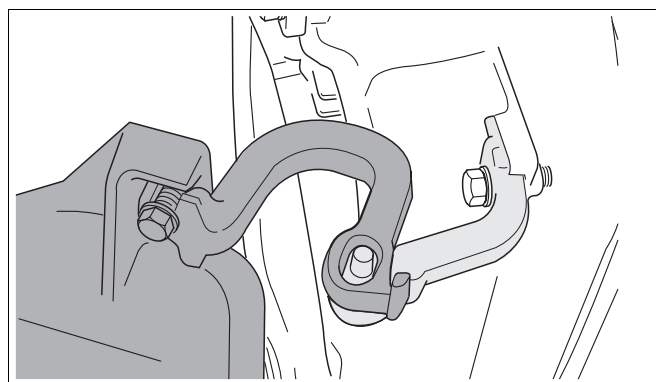


Рис. 34 Навеска дверцы горелки (здесь: с правой стороны)

1 болт M12 × 25



#### 7.4.4 Монтаж обшивки котла

##### Установка задней стенки котла

- Закрутить распорные винты в заднюю секцию.

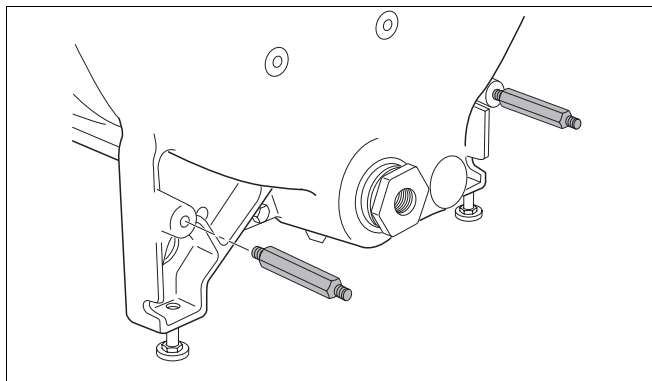


Рис. 35 Установка распорных винтов

- Надеть заднюю стенку котла на резьбовые и распорные штифты и закрепить их гайками.

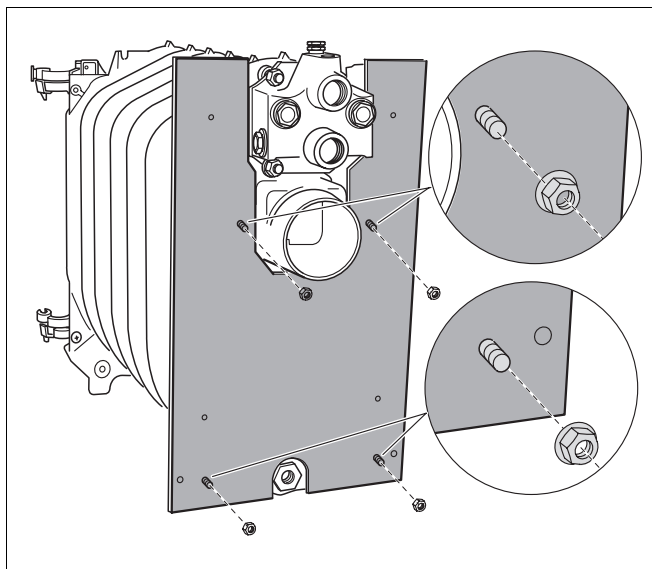


Рис. 36 Установка задней стенки котла

##### Установка верхней траверсы

- Закрепить верхнюю траверсу прилагаемыми гайками на резьбовых концах анкерных штанг.

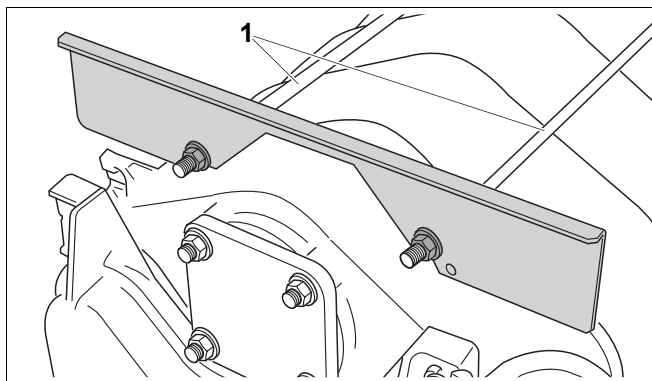


Рис. 37 Установка верхней траверсы

1 анкерные штанги

**Установка нижней траверсы**

- Закрепить нижнюю траверсу болтами на передней секции.

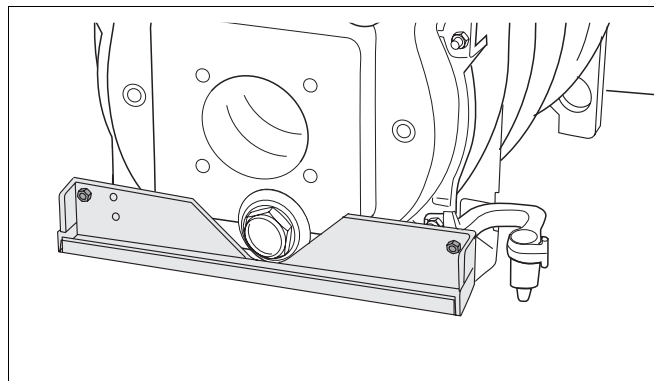


Рис. 38 Установка нижней траверсы

**Монтаж теплоизоляции**

- Уложить теплоизоляцию на блок котла.
- Задвинуть теплоизоляцию под блок котла, как показано на рисунке стрелками.
- Подтянуть оба конца теплоизоляции друг к другу перед верхней траверсой и закрепить их пружинной стяжкой.

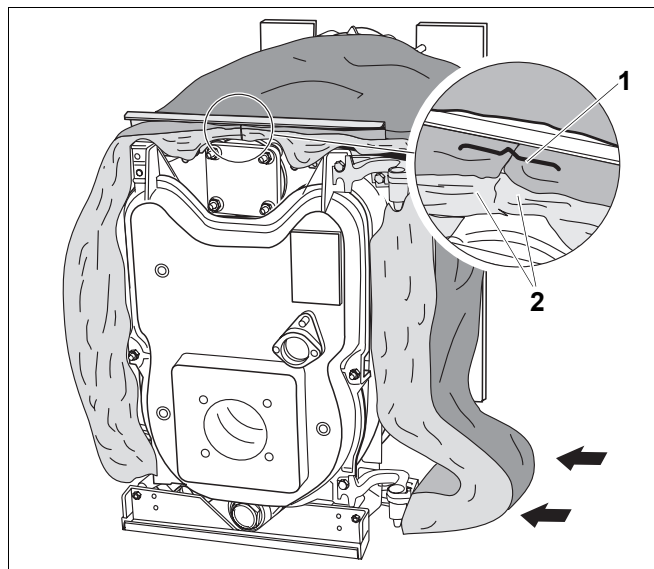


Рис. 39 Монтаж теплоизоляции

- 1 пружинная стяжка
- 2 концы теплоизоляции

**Установка фиксатора провода и прокладка кабеля горелки**

ОСТОРОЖНО!

**ВОЗМОЖНО ПОВРЕЖДЕНИЕ  
ОБОРУДОВАНИЯ**

из-за неправильно проложенного кабеля горелки.

- Кабель горелки нужно прокладывать со стороны дверных петель.
- Для беспрепятственного открытия и закрытия дверцы оставьте достаточную длину кабеля между горелкой и фиксатором кабеля.

- Вставить фиксатор провода в отверстия нижней траверсы.
- Уложить кабель горелки на теплоизоляцию.
- Вложить кабель горелки в фиксатор.
- Двумя саморезами закрепить кабель горелки в фиксаторе.

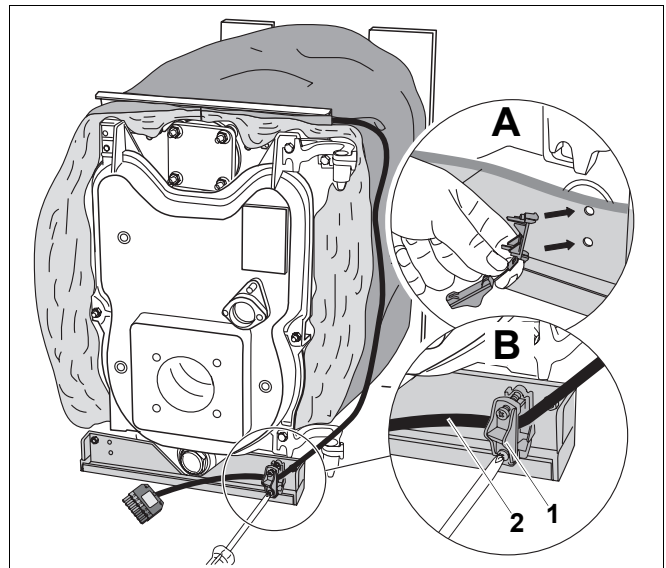


Рис. 40 Установка фиксатора провода и прокладка кабеля горелки

- 1 фиксатор провода
- 2 кабель горелки
- A вставить фиксатор провода в отверстия нижней траверсы
- B проложить и закрепить кабель горелки

#### Установка боковых стенок

Монтаж левой и правой боковых стенок происходит одинаково (пример для правой боковой стенки).

- Надеть гайку с защелкой на отбортовку боковой стенки, при этом гайка должна войти в предусмотренное для нее отверстие.

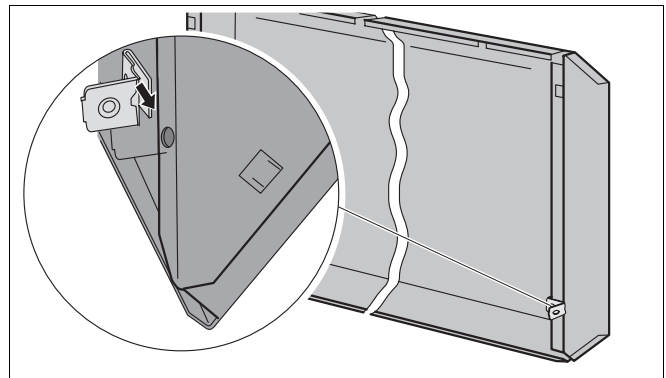


Рис. 41 Установка гайки с защелкой (здесь: на правой стороне)

- Вставить боковую стенку в отбортовку нижней траверсы.

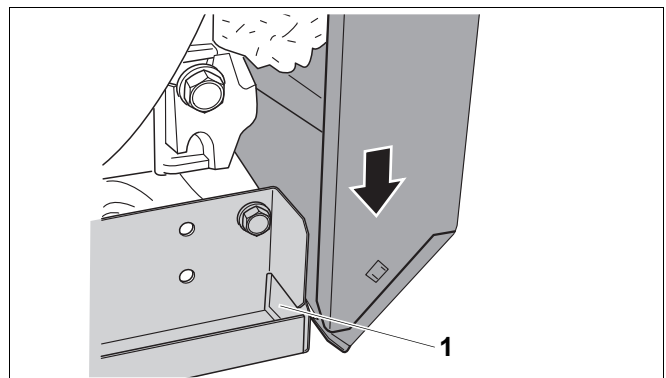


Рис. 42 Установка боковой стенки спереди внизу.  
1 отбортовка нижней траверсы

- Слегка приподнять боковую стенку.
- Вставить верхнюю выемку на боковой стенке в верхнюю траверсу.
- Внизу надеть боковую стенку на выступающий крюк.

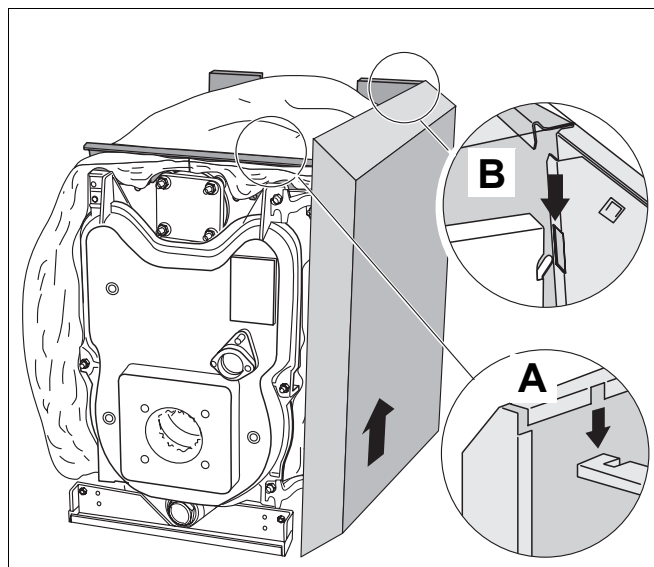


Рис. 43 Установка боковой стенки

**A** верхняя траверса

**B** выступающий крюк

- Боковую стенку прижать внизу и закрепить винтом к задней стенке, завернув его в гайку с защелкой.

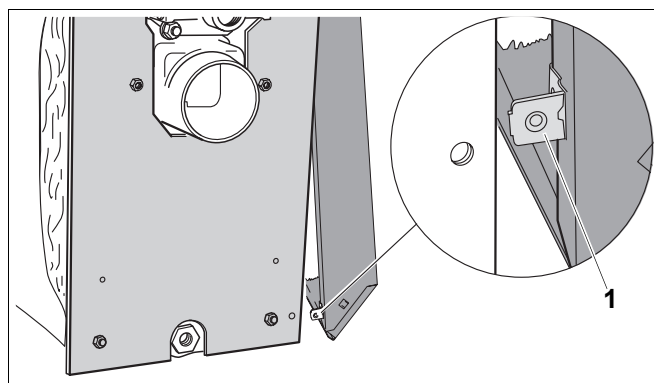


Рис. 44 Соединение винтами боковой и задней стенок

**1** гайка с защелкой

#### Установка передней крышки котла

- Вставить выемку на передней крышке котла в верхнюю траверсу и задвинуть назад.
- Прикрепить переднюю крышку котла двумя саморезами к боковым стенкам.



#### УКАЗАНИЕ ДЛЯ ПОТРЕБИТЕЛЯ

Монтаж задней крышки котла  
(→ главу 8.7, стр. 42).

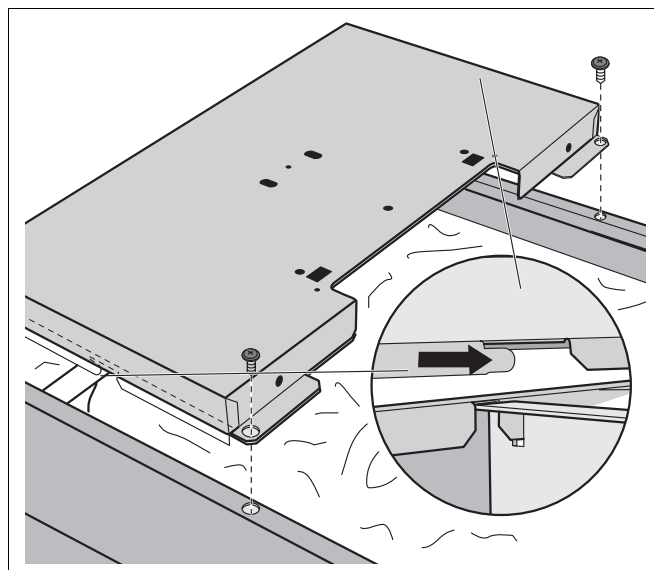


Рис. 45 Установка передней крышки котла

### Монтаж кабельного хомута

- Закрепить кабельный хомут винтом, закрутив его в заднюю стенку котла.

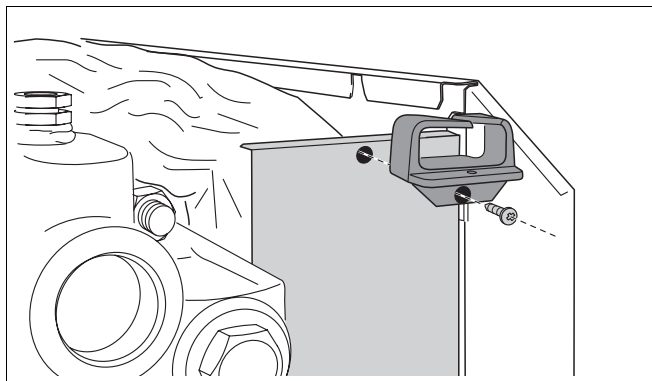


Рис. 46 Монтаж кабельного хомута

### Изоляция соединительного элемента

- Вырезать отверстия в изоляции соединительного элемента по имеющейся разметке.

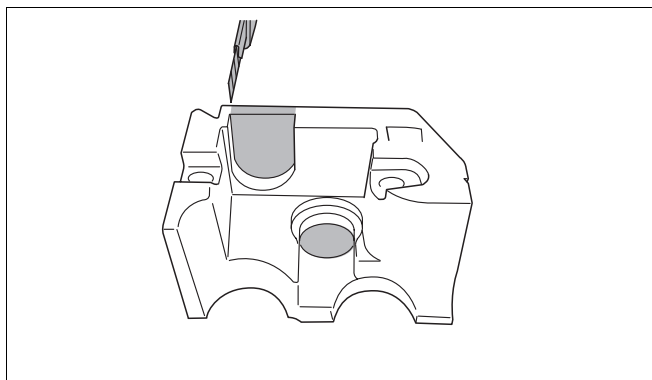


Рис. 47 Вырезание изоляции

- Установить обе части изоляции на соединительный элемент.

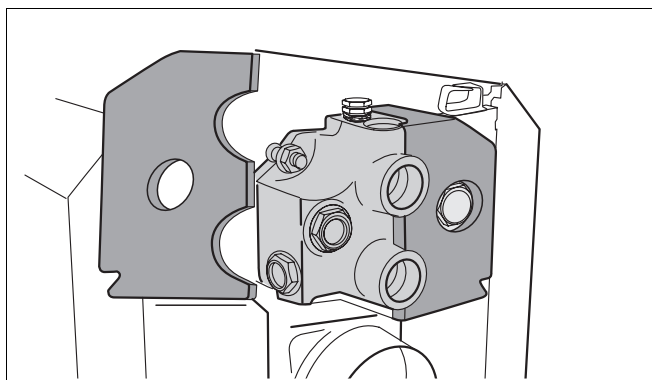


Рис. 48 Изоляция соединительного элемента

- Вставить защитный экран по направляющим в изоляции.

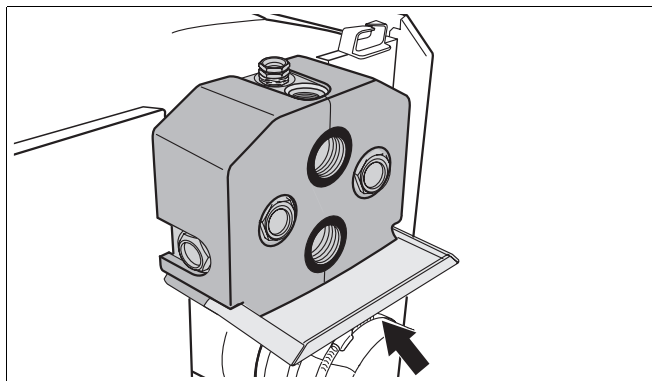


Рис. 49 Установка защитного экрана

## 7.5 Установка и выравнивание котла

- Окончательно установить котел на место, где он будет эксплуатироваться.
- Выставить отопительный котел горизонтально по уровню, поворачивая опорные болты.



### УКАЗАНИЕ ДЛЯ ПОТРЕБИТЕЛЯ

- Закройте все места подключений отопительного котла, защитив их от загрязнений, если котел не вводится сразу в эксплуатацию.

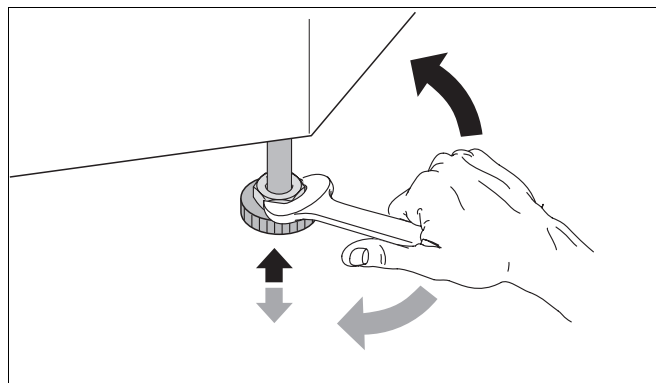


Рис. 50 Выравнивание отопительного котла по горизонтали

## 8 Монтаж отопительного котла

В этой главе приведены указания по правильному монтажу отопительного котла. В частности, монтаж включает:

- подключение к дымовой трубе
- гидравлические подключения
- электрическое подключение
- монтаж горелки (если она не установлена на заводе)
- подключение подачи топлива

### 8.1 Подключение к дымовой трубе

Для отвода дымовых газов в разных странах имеются свои специфические требования.

- Подключить котел к системе отвода дымовых газов в соответствии с требованиями страны, где эксплуатируется оборудование.

#### 8.1.1 Установка уплотнительной манжеты дымовой трубы

Мы рекомендуем для оптимальной плотности соединения установить уплотнительную манжету дымовой трубы (дополнительная комплектация).

- Надеть хомуты на присоединительный участок дымовой трубы.
- Установить присоединительный участок дымовой трубы до упора на патрубок дымовых газов котла.
- Уложить уплотнительную манжету внахлест на дымовую трубу и патрубок дымовых газов.
- Один хомут сдвинуть на патрубок дымовых газов, второй - на присоединительный участок дымовой трубы.
- Затянуть хомуты так, чтобы манжета прилегла плотно и ровно.

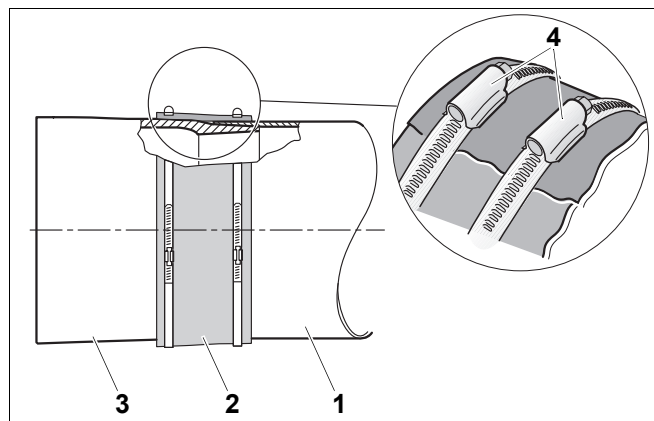


Рис. 51 Установка уплотнительной манжеты дымовой трубы (принципиальная схема)

- 1 присоединительный участок дымовой трубы
- 2 уплотнительная манжета дымовой трубы
- 3 патрубок дымовых газов отопительного котла
- 4 хомуты с винтовой стяжкой

#### 8.1.2 Установка датчика температуры дымовых газов (дополнительное оборудование)

- Приварить к дымовой трубе муфту на расстоянии равном 2 диаметрам дымовой трубы ( $2 \times \varnothing A$ ) от патрубка дымовых газов котла.
- Установить датчик температуры дымовых газов (→ см. документацию на датчик).

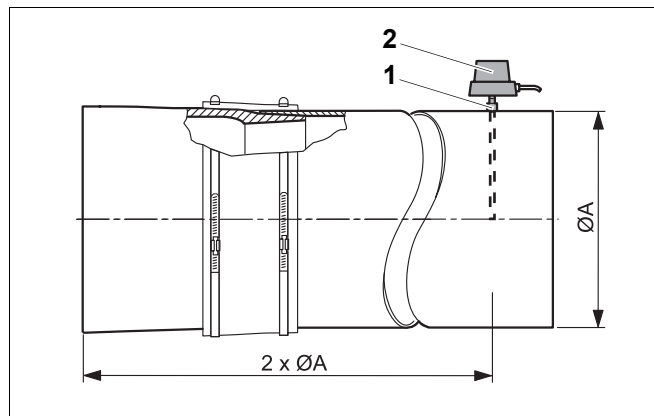


Рис. 52 Установка датчика температуры дымовых газов (принципиальная схема)

- 1 муфта
- 2 датчик температуры дымовых газов



## 8.2 Гидравлические подключения



осторожно!

### ВОЗМОЖНО ПОВРЕЖДЕНИЕ ОБОРУДОВАНИЯ

из-за неплотных соединений.

- Все трубы для подключения отопительного котла следует прокладывать без напряжений.

### 8.2.1 Подключение подающей и обратной линий отопления



#### УКАЗАНИЕ ДЛЯ ПОТРЕБИТЕЛЯ

Для очистки водяного контура от загрязнений мы рекомендуем установить грязеуловитель (дополнительное оборудование) в обратную линию отопления.

- Подсоединить обратную линию контура отопления к патрубку RK.
- Подсоединить подающую линию отопления к патрубку VK.

VSL: предохранительная подающая линия

VK: подающая линия котла

RK: обратная линия котла

VS: подающая линия бака-водонагревателя

RS: обратная линия бака водонагревателя

EL: слив

### 8.2.2 Подключение подающей и обратной предохранительных линий

Мы рекомендуем на подключение VSL установить систему безопасности котла (дополнительное оборудование) или воздушный клапан (дополнительное оборудование).



осторожно!

### ВОЗМОЖНО ПОВРЕЖДЕНИЕ ОБОРУДОВАНИЯ

из-за ошибочного подключения к VSL.

- Не подсоединяйте к подключению VSL стояк для ливневых стоков, бак-водонагреватель или другие отопительные контуры.

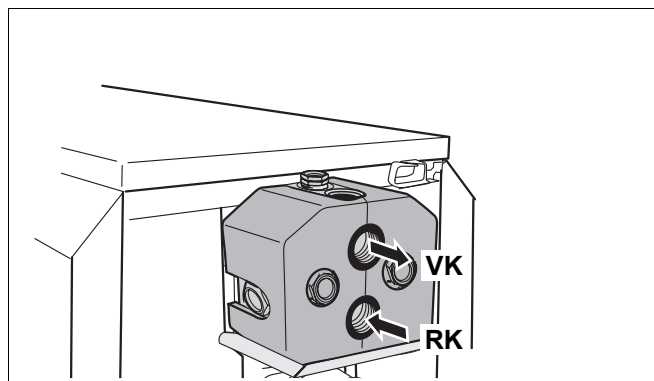


Рис. 53 Подключение подающей и обратной линий отопления

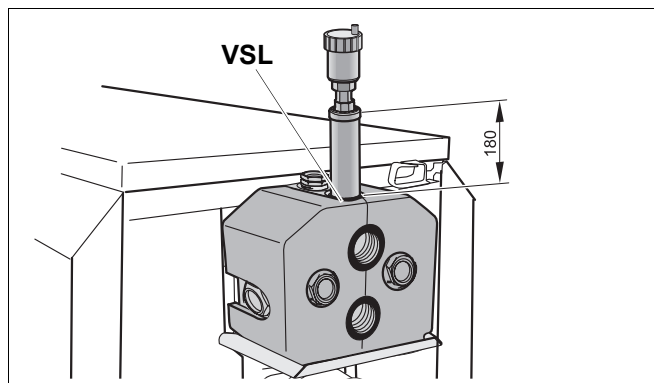


Рис. 54 Установка воздушного клапана на предохранительной подающей линии

### 8.2.3 Подключение бака-водонагревателя

- Подсоединить обратную линию бака-водонагревателя к штуцеру RS.
- Подсоединить подающую линию бака-водонагревателя к подключению VS1 или VS2.
- Неиспользуемое подключение VS закрыть пробкой.

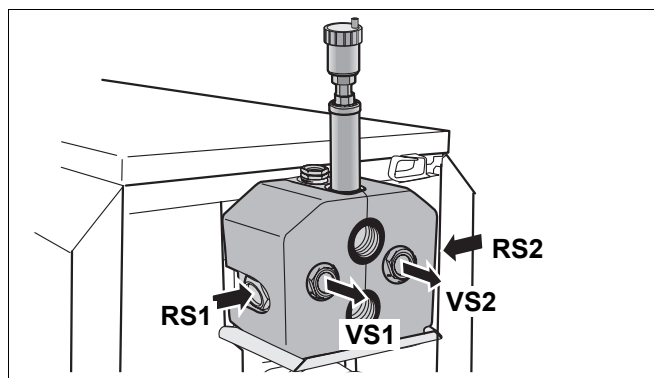


Рис. 55 Подключение бака-водонагревателя

### 8.2.4 Установка крана для наполнения и слива (дополнительное оборудование)

- Кран для наполнения и слива (котловой воды) установить с уплотнением на подключение EL.

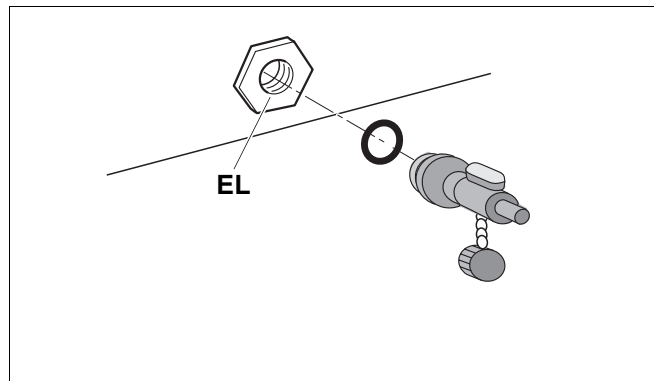


Рис. 56 Установка крана для наполнения и слива

### 8.3 Наполнение отопительной установки и проверка герметичности

Для предотвращения утечек при работе отопительной установки ее следует перед пуском в эксплуатацию проверить на герметичность. Опрессуйте отопительный котел с давлением в 1,3 раза больше, чем допустимое рабочее давление (учтите давление срабатывания предохранительного клапана).



ОСТОРОЖНО!

#### ВОЗМОЖНО ПОВРЕЖДЕНИЕ ОБОРУДОВАНИЯ

из-за слишком высокого давления при испытании на герметичность. При высоком давлении могут быть повреждены регулирующая арматура, предохранительные устройства и приборы контроля давления.

- Проверьте, чтобы при проведении испытаний на герметичность не были установлены приборы контроля давления, регулирующая арматура и предохранительные устройства, к которым нельзя перекрыть подачу воды из котла.
- Перекрыть расширительный бак колпачковым вентилем.
- Проверить герметичность подключений и трубопроводов.
- Открыть смесительный и запорный вентили на отопительном контуре.
- Подсоединить шланг к водопроводному крану. Надеть заполненный водой шланг на кран для наполнения и слива и открыть кран.
- Открутить на один оборот колпачок автоматического воздушного клапана, чтобы выпустить воздух.
- Медленно заполнить отопительную установку. При этом наблюдать за показаниями манометра.
- Закрывать водопроводный кран и кран для заполнения и слива, если достигнуто нужное рабочее давление.
- Удалить воздух из отопительной установки через вентили на отопительных приборах.

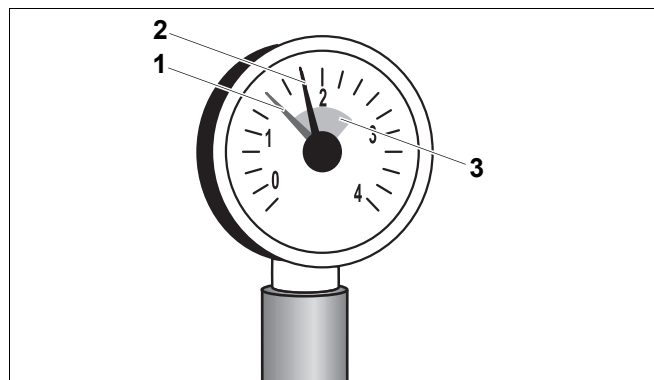


Рис. 57 Манометр для закрытых установок

- 1 красная стрелка
- 2 стрелка манометра
- 3 зеленая зона

- Долить воду, если из-за этого упало рабочее давление.
- Снять шланг с крана для заполнения и слива.

#### 8.4 Монтаж горелки

На котлах без встроенной горелки можно установить только одну горелку, параметры которой должны соответствовать техническим характеристикам котла (→ главу 3, стр. 7).



осторожно!

#### ВОЗМОЖНО ПОВРЕЖДЕНИЕ ОБОРУДОВАНИЯ

из-за установки неправильной горелки.

- Применяйте только те горелки, которые соответствуют техническим требованиям отопительного котла.
- Смонтировать горелку на дверце по окружности с отверстиями.
- Подключить кабель к горелке (→ см. документацию на горелку).

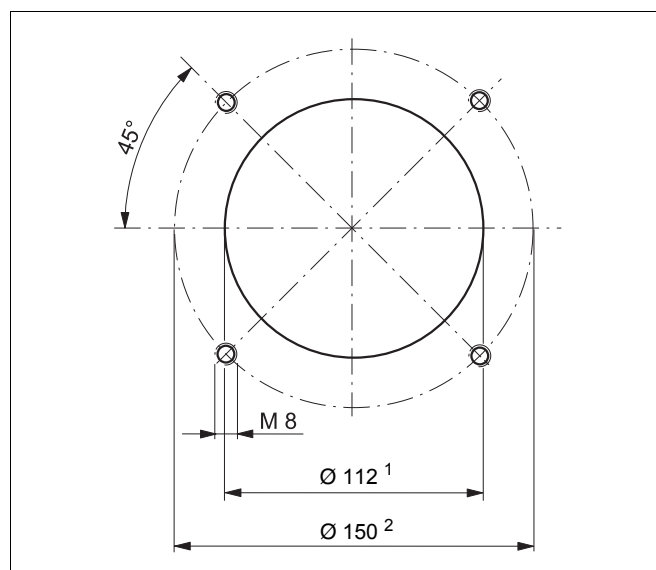


Рис. 58 Окружность с отверстиями на дверце горелки (присоединительный фланец по DIN EN 226, размеры в мм)

<sup>1</sup> Ø 130 мм для котлов типоразмером 95 кВт

<sup>2</sup> Ø 170 мм для котлов типоразмером 95 кВт

#### 8.5 Подключение топливопровода

Подключение топливопровода нужно проводить в соответствии с местными предписаниями. Мы рекомендуем установить топливный фильтр.

- Провести визуальный осмотр топливопровода, в случае необходимости, очистить или заменить на новый.
- Установить на топливопровод запорный кран.
- Подключить топливопровод к отопительному котлу без напряжений.
- Проверить плотность топливопровода.

## 8.6 Выполнение электрических подключений



ПРЕДУПРЕЖДЕНИЕ!

### ОПАСНО ДЛЯ ЖИЗНИ

из-за возможного поражения электрическим током.

- Работы с электрическим оборудованием можно производить только при наличии соответствующей квалификации и опыта работ.
- Прежде чем открыть систему управления: отключить сетевое напряжение на всех фазах и обеспечить защиту от непреднамеренного включения.
- Соблюдать указания по монтажу.

### 8.6.1 Установка системы управления

- Установить вставные крюки системы управления в овальные отверстия.
- Сдвинуть систему управления в направлении дверцы горелки.
- Эластичные крюки вставить, нажав, в отверстия и зафиксировать там.

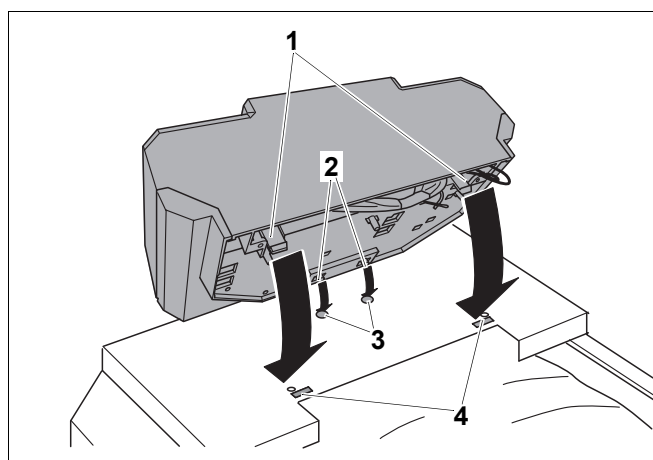


Рис. 59 Установка системы управления

- 1 эластичные крюки
- 2 вставные крюки
- 3 овальные отверстия
- 4 отверстия

- Снять верхнюю крышку системы управления. Для этого выкрутить винты из крышки.
- Прочно закрепить систему управления саморезами.

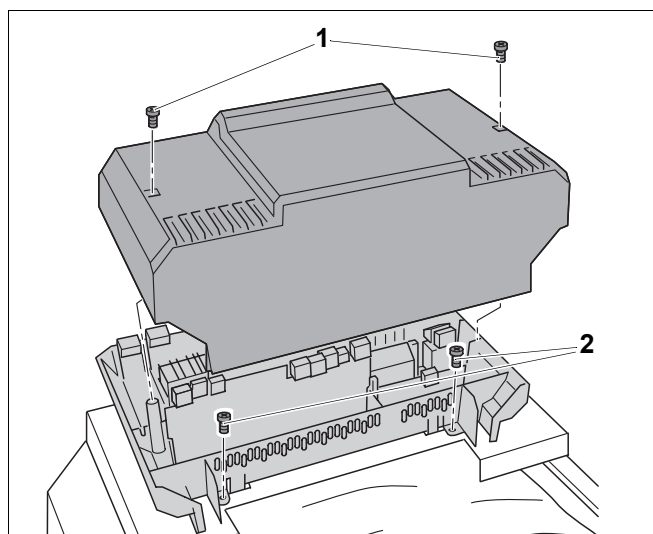


Рис. 60 Снятие верхней крышки

- 1 винты верхней крышки
- 2 саморезы

### 8.6.2 Установка комплекта датчиков температуры и прокладка кабеля горелки



ОСТОРОЖНО!

#### ВОЗМОЖНО ПОВРЕЖДЕНИЕ ОБОРУДОВАНИЯ

Капиллярные трубки могут быть повреждены из-за сильного перегиба или острыми кромками.

- Прокладывайте капиллярные трубки аккуратно и с большими радиусами при поворотах.

- Провести капиллярные трубки и трубки датчиков через кабельный ввод передней крышки котла к месту замера.
- При большой длине лишнее количество капиллярных трубок и проводов датчиков свернуть в кольцо и положить на теплоизоляцию.
- Кабель горелки провести через кабельный ввод передней крышки котла и проложить к системе управления.
- Подключить кабель горелки к системе управления, соблюдая маркировку клемм.
- Комплект температурных датчиков вместе с компенсационной пружиной вставить до упора в гильзу. Пластмассовая спираль автоматически сдвигается при этом назад.
- Надеть сбоку фиксатор (входит в объем поставки системы управления) на оголовки гильзы.



#### УКАЗАНИЕ ДЛЯ ПОТРЕБИТЕЛЯ

Поверхности датчиков должны иметь хороший контакт для надежной передачи температуры. Используйте компенсационную пружину.

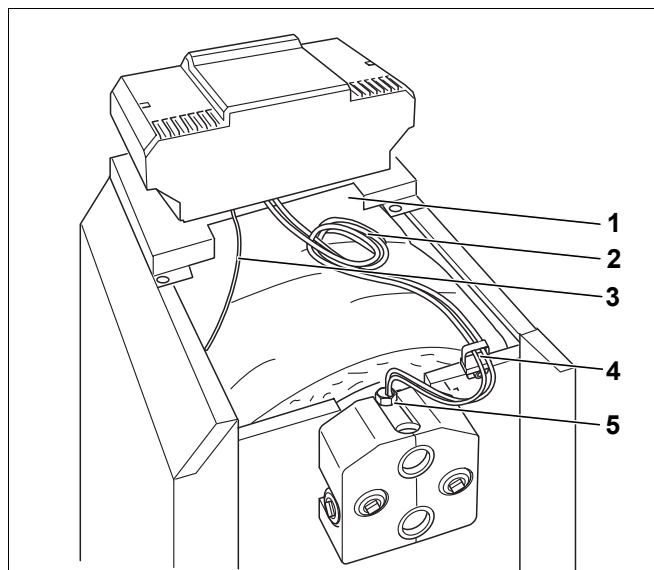


Рис. 61 Прокладка и подключение проводов

- 1 кабельный проход в передней крышке котла
- 2 капиллярные трубки и провод датчика
- 3 кабель горелки
- 4 кабельный ввод
- 5 гильза для датчиков ( точка замера)

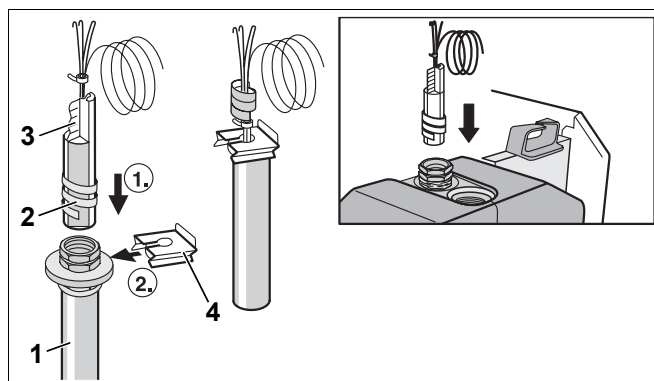


Рис. 62 Установка комплекта температурных датчиков

- 1 гильза для датчика
- 2 пластмассовая спираль
- 3 компенсационная пружина
- 4 фиксатор датчика
- 5 головка погружной гильзы

### 8.6.3 Подключение к электросети и подсоединение дополнительных компонентов

Обеспечьте надежное подключение к сети в соответствии с местными инструкциями.



ПРЕДУПРЕЖДЕНИЕ!

#### ОПАСНОСТЬ ВОЗНИКНОВЕНИЯ ПОЖАРА

Горячие части котла могут повредить электропроводку.

- Следите за тем, чтобы все провода прокладывались в предусмотренных для них кабельных каналах или по теплоизоляции котла.
- Все провода провести к системе управления через кабельный проход и подключить согласно электросхеме.

### 8.6.4 Фиксация проводов

Все провода закрепить кабельными хомутами (входят в объем поставки системы управления):

- Хомут с проводом вставить сверху в прорезь гнезда рамки (шаг 1).
- Сдвинуть хомут вниз (шаг 2).
- Нажать на хомут (шаг 3).
- Повернуть рычажок вверх (шаг 4).

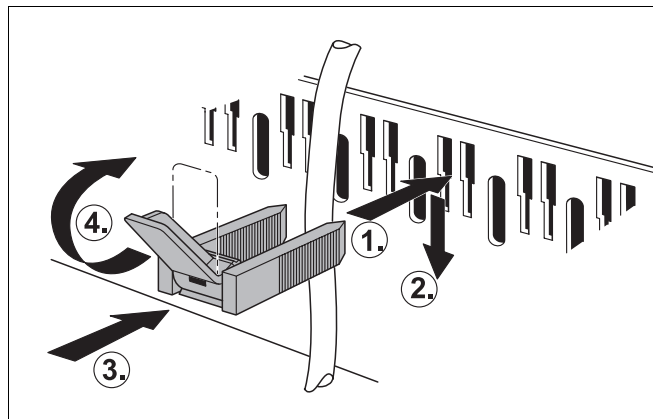


Рис. 63 Крепление проводов хомутами

### 8.7 Установка деталей обшивки

- Установить и закрепить винтами верхнюю крышку системы управления.
- Установить заднюю крышку котла.

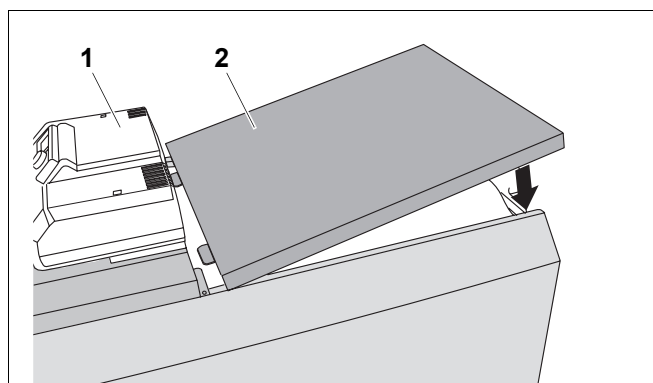


Рис. 64 Установка задней крышки котла

- 1 верхняя крышка системы управления
- 2 задняя крышка котла

## 9 Включение отопительной установки

В этой главе описан пуск в эксплуатацию котла, независимо от типа установленной на нем системы управления.

- При проведении пуска в эксплуатацию необходимо заполнить протокол (→ главу 9.7, стр. 47).

Подробная информация об условиях и требованиях к помещению установки оборудования, а также к подаче приточного воздуха, тракту дымовых газов и режиму эксплуатации приведена в (→ главу 3.3, стр. 10).



ОСТОРОЖНО!

### ВОЗМОЖНО ПОВРЕЖДЕНИЕ КОТЛА

из-за большого скопления пыли и летучих семян.

- Никогда не эксплуатируйте котел, если в помещении, где он установлен, скопилось много пыли, например, из-за проведения строительных работ.
- Необходимо устанавливать фильтры при чрезмерном загрязнении воздуха для горения пылью (например, из-за близости дорог или таких пылеобразующих производств, как мастерские по обработке камней и т.д.), а также летучими семенами растений.

### 9.1 Создание рабочего давления

Для пуска установки в эксплуатацию нужно создать необходимое нормальное рабочее давление.



ОСТОРОЖНО!

### ВОЗМОЖНО ПОВРЕЖДЕНИЕ ОБОРУДОВАНИЯ

из-за напряжения материала, возникающего вследствие разницы температур.

- Заполняйте отопительную установку только в холодном состоянии (температура подающей линии не должна превышать 40 °C).
- Установить красную стрелку манометра на нужное значение рабочего давления: минимум 1 бар избыточного давления (относится к закрытым установкам).
- Добавить воды или, наоборот, спустить ее через кран для наполнения и слива, чтобы давление соответствовало нужному рабочему давлению (→ главу 8.3, стр. 38).
- В процессе заполнения необходимо выпускать воздух из отопительной установки.

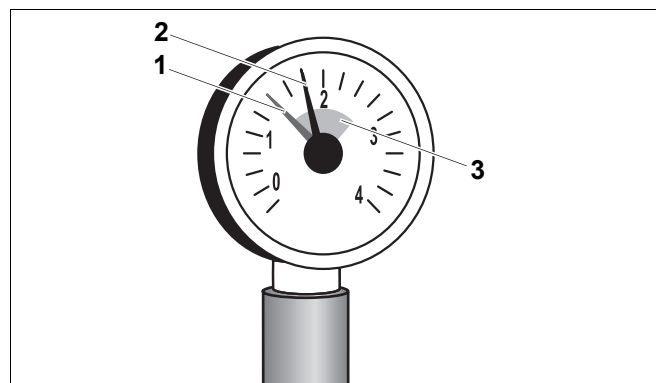


Рис. 65 Манометр для закрытых установок

- 1 красная стрелка
- 2 стрелка манометра
- 3 зеленая зона




## 9.2 Подготовка отопительной установки к пуску

- Открыть главный запорный кран подачи топлива.
- Включить аварийный выключатель системы отопления (если имеется) и/или соответствующий предохранительный автомат.

## 9.3 Включение системы управления и горелки

Далее следует выполнить все действия по пуску горелки в эксплуатацию. Обязательно выполняйте требования, приведенные в → документации на горелку.

Включите отопительную установку пусковым выключателем на системе управления. Горелка включается, если есть запрос на покрытие тепловой нагрузки или в том случае, если система управления переведена в ручной режим (→ см. инструкцию по сервисному обслуживанию системы управления).

- Установить нужное значение на регуляторе температуры котловой воды.
- Выбрать "Ручной режим" .
- Включить пусковой выключатель (положение "I").

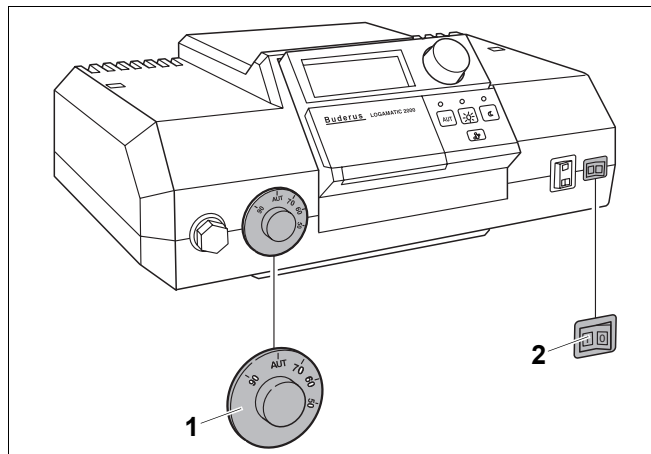


Рис. 66 Включение системы управления (например, Logamatic 2000)

- 1 регулятор температуры котловой воды
- 2 пусковой выключатель

## 9.4 Повышение температуры дымовых газов

Заданную температуру дымовых газов отопительного котла можно узнать из технической документации (→ главу 3, стр. 7).

Если при замерах установлено, что температура дымовых газов слишком низкая для дымовой трубы (опасность образования конденсата), то нужно выполнить одно или несколько следующих действий для ее повышения:

- удалить направляющие пластины дымовых газов
- удалить стопорную пластину дымовых газов
- Выключить отопительную установку (→ главу 10.1, стр. 48).



ПРЕДУПРЕЖДЕНИЕ!

### ОПАСНОСТЬ ВЗРЫВА

из-за поступления газа в помещение.

- Закройте главный запорный кран, если для открытия дверцы требуется отсоединить газопровод от горелки. Остатки выходящего газа направить на улицу.



ОСТОРОЖНО!

### ОПАСНОСТЬ ПОЛУЧЕНИЯ ОЖОГОВ

из-за контакта с горячими поверхностями котла.

- Пользуйтесь специальными защитными перчатками или используйте клещи.

#### 9.4.1 Удаление направляющих пластин дымовых газов

Для повышения температуры дымовых газов направляющие пластины дымовых газов нужно удалять попарно.

- Открыть дверцу горелки, для этого отвернуть два боковых болта.
- Удалить направляющие пластины дымовых газов, вынув их вперед.
- Закрепить дверцу горелки двумя болтами. Для плотного прилегания двери болты нужно затягивать равномерно.
- Еще раз проверить температуру дымовых газов.

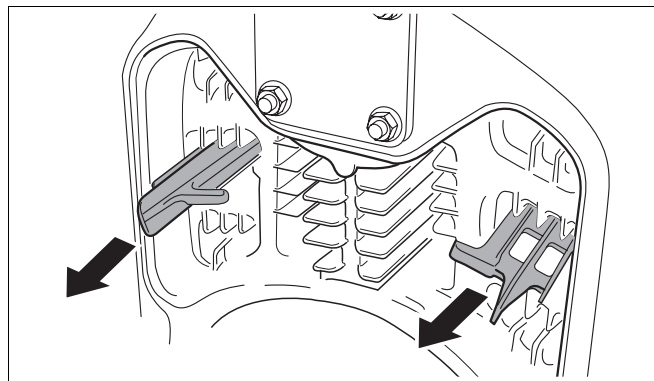


Рис. 67 Удаление направляющих пластин дымовых газов (пример: 2-ой газоотводящий канал)

#### 9.4.2 Удаление стопорной пластины дымовых газов

Если температура дымовых газов после удаления направляющих пластин остается низкой, то для ее повышения можно удалить стопорную пластину дымовых газов.

- Открыть дверцу горелки, для этого отвернуть два боковых болта.
- Вынуть стопорную пластину дымовых газов, для этого нужно открутить болт.
- Еще раз проверить температуру дымовых газов.

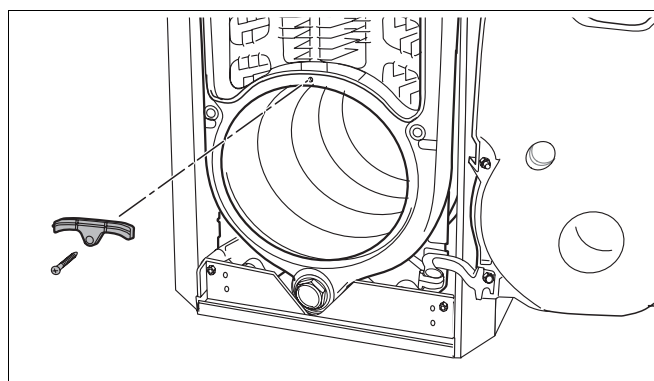


Рис. 68 Удаление стопорной пластины дымовых газов

### 9.5 Проверка предохранительного ограничителя температуры (STB)

При превышении максимально допустимой температуры подающей линии STB прерывает подачу энергии. Для деблокировки и повторного включения нужно устранить неисправность и поддерживать параметры, не превышающие граничные.

- Проверить работу STB (→ см. инструкцию по сервисному обслуживанию системы управления).

## 9.6 Установка деталей обшивки

- Подвесить обшивку дверцы горелки на отбортовку передней крышки котла.
- Слегка приподнять обшивку дверцы и установить ее в нижнюю траверсу.

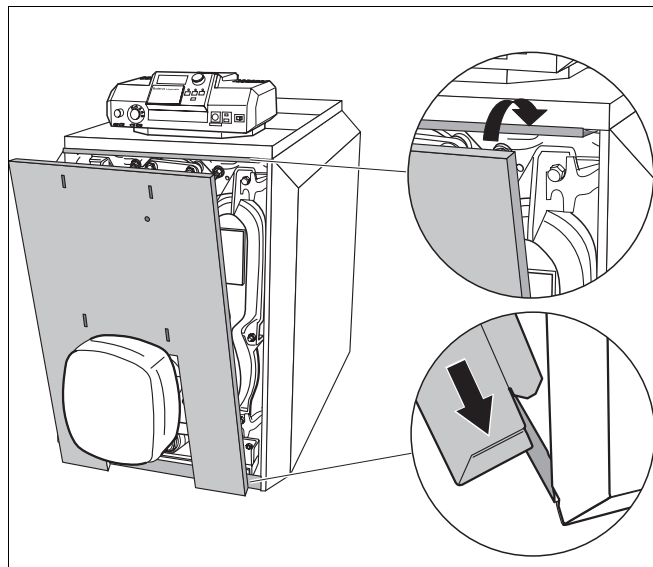


Рис. 69 Установка обшивки дверцы горелки

- Установить декоративный элемент как показано стрелками.

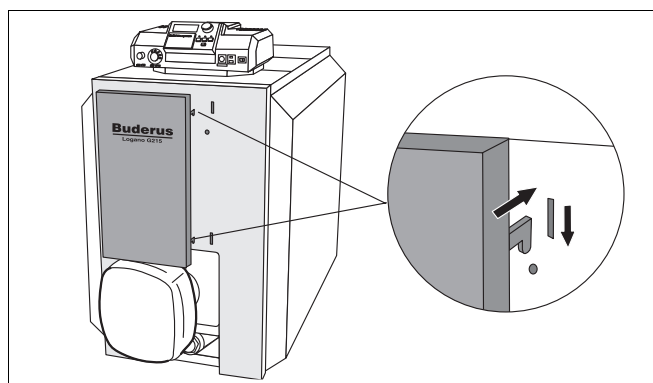


Рис. 70 Монтаж декоративного элемента

## 9.7 Протокол пуска в эксплуатацию

- Подпишите протокол проведенных работ по пуску в эксплуатацию и поставьте дату.

| Работы при пуске в эксплуатацию   | Стр. | Значения замеров                      | Примечания |
|---|------|---------------------------------------|------------|
| 1. Заполнение отопительной установки водой и проверка герметичности всех соединений   | 38   | <input type="checkbox"/><br>_____ бар |            |
| 2. Создание рабочего давления<br>– установка стрелки манометра в зеленом диапазоне<br>– выпуск воздуха из установки<br>– регулировка давления на входе в расширительный бак<br>(→ выполняйте рекомендации инструкции на расширительный бак) | 43   | <input type="checkbox"/><br>_____ бар |            |
| 3. Проверка подачи воздуха для горения и отвода дымовых газов   |      | <input type="checkbox"/>              |            |
| 4. Включение системы управления (→ выполняйте рекомендации инструкции на систему управления)  | 44   | <input type="checkbox"/>              |            |
| 5. Включение горелки (→ выполняйте рекомендации инструкции на горелку)  | 44   | <input type="checkbox"/>              |            |
| 6. Проверка и, если требуется, корректировка температуры дымовых газов  | 44   | <input type="checkbox"/><br>_____ °C  |            |
| 7. Проверка предохранительного ограничителя температуры (STB)   | 45   | <input type="checkbox"/>              |            |
| 8. Проверка соответствия настроек системы управления потребностям заказчика (→ см. документацию на систему управления)  |      | <input type="checkbox"/>              |            |
| 9. Провести инструктаж обслуживающего персонала и передать ему техническую документацию   |      | <input type="checkbox"/>              |            |
| <p>Подтверждение квалифицированного пуска в эксплуатацию</p> <p style="text-align: right;">Печать фирмы / подпись / дата</p>  |      |                                       |            |



### УКАЗАНИЕ ДЛЯ ПОТРЕБИТЕЛЯ

- Сообщите заказчику правильный вид топлива и внесите его в таблицу (→ см. инструкцию по эксплуатации отопительного котла).

## 10 Выключение отопительной установки

### 10.1 Выключение в нормальном режиме

- Выключить пусковой выключатель на системе управления (положение "0"). Таким образом, выключается котел и все его компоненты (например, горелка).
- Закрывать главный запорный кран подачи топлива.



ОСТОРОЖНО!

#### ВОЗМОЖНО ПОВРЕЖДЕНИЕ ОБОРУДОВАНИЯ

вследствие замерзания установки.

Если отопительная установка выключена, то при отрицательных температурах она может замерзнуть.

- По возможности держите отопительную установку всегда включенной.
- Защитите отопительную установку от замерзания, для чего из самой нижней точки трубопроводов отопления и горячего водоснабжения нужно слить воду.

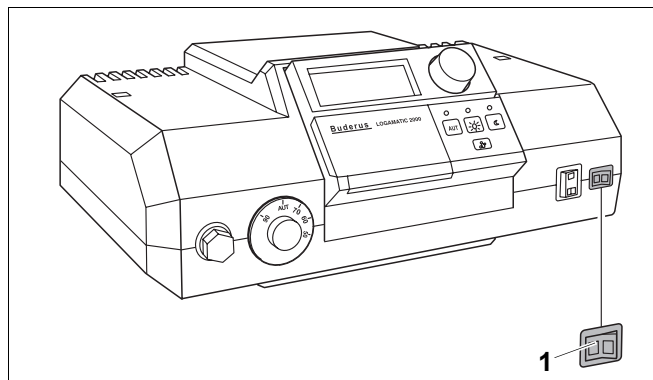


Рис. 71 Выключение отопительной установки (Logamatic 2000)

1 пусковой выключатель

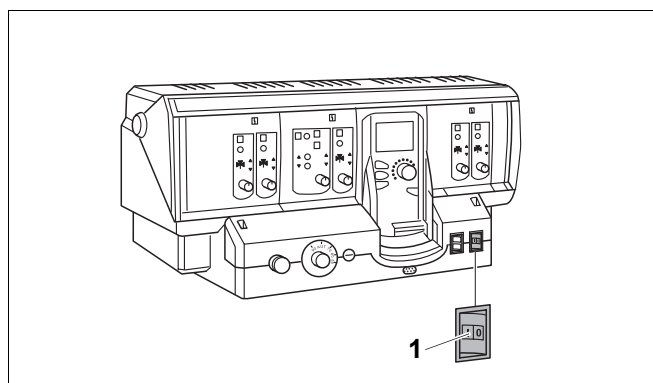


Рис. 72 Выключение отопительной установки (Logamatic 4000)

1 пусковой выключатель

### 10.2 Действия в аварийной ситуации

Разъясните заказчику действия в аварийной ситуации, например, при пожаре:

- Закрывать главный топливный запорный кран.
- Обесточить отопительную установку аварийным выключателем системы отопления или отключив соответствующий предохранительный автомат.

# 11 Осмотр и техническое обслуживание отопительного котла

## 11.1 Почему важно регулярно проводить техническое обслуживание?

Осмотр и техобслуживание следует регулярно проводить:

- для поддержания высокого коэффициента полезного действия и для экономной эксплуатации отопительной установки (низкого потребления топлива),
- для достижения высокой надежности в эксплуатации,
- для поддержания высокого экологического уровня процесса сжигания топлива.

Предложите Вашему заказчику заключить договор о проведении ежегодных осмотров и о необходимом техническом обслуживании. Работы, которые должны быть включены в этот договор, перечислены в протоколе осмотра и технического обслуживания (→ главу 11.5, стр. 53).



### УКАЗАНИЕ ДЛЯ ПОТРЕБИТЕЛЯ

Запасные части можно заказать по каталогу.

## 11.2 Подготовка отопительного котла к чистке

- Выключить отопительную установку (→ главу 10.1, стр. 48).



ПРЕДУПРЕЖДЕНИЕ!

### ОПАСНО ДЛЯ ЖИЗНИ

из-за возможного поражения электрическим током.

- Прежде чем открыть систему управления: отключить сетевое напряжение на всех фазах и обеспечить защиту от непреднамеренного включения.
- Снять с котла обшивку дверцы горелки или кожух горелки.
- Вынуть штекер из горелки.



ПРЕДУПРЕЖДЕНИЕ!

### ОПАСНО ДЛЯ ЖИЗНИ

из-за взрыва воспламенившихся газов.

- Работы с газовым оборудованием возможны только при наличии разрешения на их проведение.

### 11.3 Чистка отопительного котла

Чистка отопительного котла может быть сухой с использованием щеток и/или влажной. Устройства для чистки котла можно приобрести по дополнительному заказу.

- Открыть дверцу горелки, для этого отвернуть два боковых болта.



ОСТОРОЖНО!

#### ОПАСНОСТЬ ПОЛУЧЕНИЯ ОЖОГОВ

из-за контакта с горячими поверхностями котла.

- Пользуйтесь специальными защитными перчатками или используйте клещи.

#### 11.3.1 Чистка котла щетками

- Записать положение направляющих пластин дымовых газов, чтобы снова так же установить их после чистки.
  - Вынуть направляющие пластины дымовых газов из газоотводящих каналов.
  - Очистить направляющие пластины дымовых газов любой из двух щеток.
- Газоотводящие каналы очистить вращательными движениями круглой щеткой.

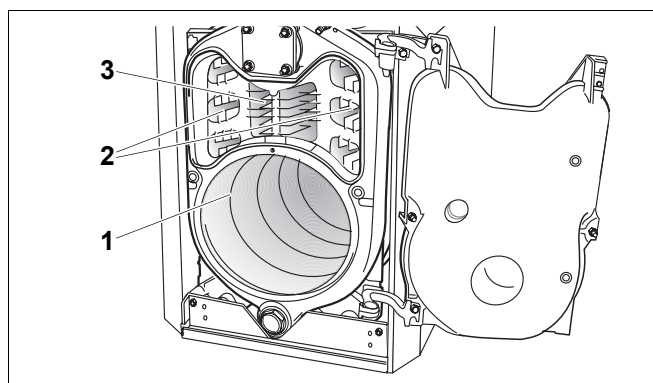


Рис. 73 Открытая дверца горелки

- 1 топочная камера
- 2 2-ой газоотводящий канал
- 3 3-ий газоотводящий канал

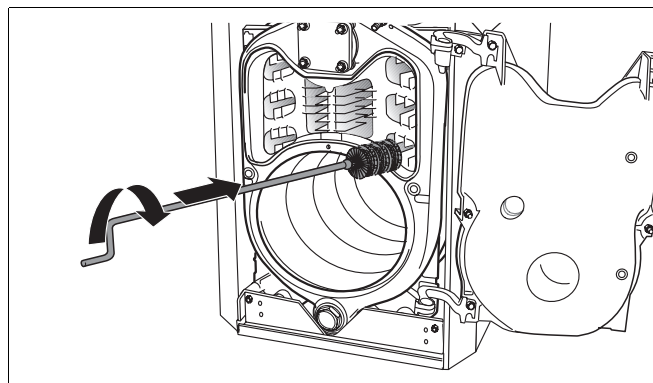


Рис. 74 Чистка щеткой газоотводящих каналов



- Топочную камеру прочистить плоской щеткой. Удалить нагар из топочной камеры, из газоотводящих каналов, а также из сборного коллектора дымовых газов.
- Установить направляющие пластины дымовых газов в прежнее положение.
- Проверить уплотнительный шнур на дверце горелки. Поврежденный или затвердевший шнур следует заменить на новый.



**УКАЗАНИЕ ДЛЯ ПОТРЕБИТЕЛЯ**

Необходимые уплотнительные шнуры можно приобрести в филиалах фирмы Будерус.

- Закрепить дверцу горелки двумя болтами. Для плотного прилегания двери болты нужно затягивать равномерно.

**11.3.2 Влажная чистка (химическая чистка)**

Для влажной чистки используйте подходящее чистящее средство (для удаления отложений сажи или накипи).

Влажную чистку проводят в той же последовательности, что и чистку щетками (→ главу 11.3.1, стр. 50).



**УКАЗАНИЕ ДЛЯ ПОТРЕБИТЕЛЯ**

Выполняйте указания инструкции по использованию чистящего средства. В зависимости от обстоятельств Вы можете действовать отличным от приведенного здесь образом.

- В систему управления не должен попадать аэрозольный туман, поэтому ее следует накрыть пленкой.
- Распылить равномерно чистящее средство в газоотводящих каналах.
- Закрыть дверцу, вставить штекер горелки и включить отопительную установку.
- Разогреть котел до температуры котловой воды минимум 70 °С.
- Выключить отопительную установку.
- Прочистить щеткой газоотводящие каналы.

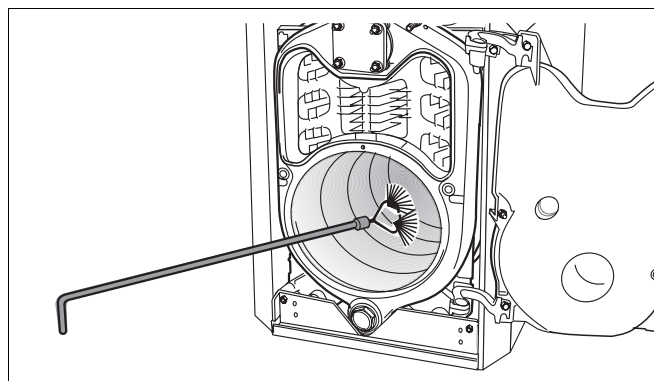


Рис. 75 Чистка топочной камеры

## 11.4 Проверка рабочего давления в отопительной установке

У закрытых установок стрелка манометра должна находиться в зеленой зоне.

Красная стрелка манометра должна быть установлена на необходимое рабочее давление.



### УКАЗАНИЕ ДЛЯ ПОТРЕБИТЕЛЯ

- Установите рабочее (избыточное) давление, минимум один бар.

- Проверьте давление в отопительной установке

При низком рабочем давлении стрелка манометра находится ниже зеленой зоны. Необходимо долить воду.



осторожно!

### ВОЗМОЖНО ПОВРЕЖДЕНИЕ ОБОРУДОВАНИЯ

из-за частого добавления воды.

При частом добавлении подпиточной воды отопительная установка может выйти из строя в результате коррозии и образования накипи.

- Проследите за тем, чтобы из установки был выпущен воздух.
- Проверьте отопительную систему на герметичность, а также проверьте работоспособность расширительного бака.



осторожно!

### ВОЗМОЖНО ПОВРЕЖДЕНИЕ ОБОРУДОВАНИЯ

из-за напряжения материала, возникающего вследствие разницы температур.

- Заполняйте отопительную установку только в холодном состоянии (температура подающей линии не должна превышать 40 °C).

- Залить воду через кран для заполнения и слива.
- Выпустить воздух из установки.
- Еще раз проверить рабочее давление.

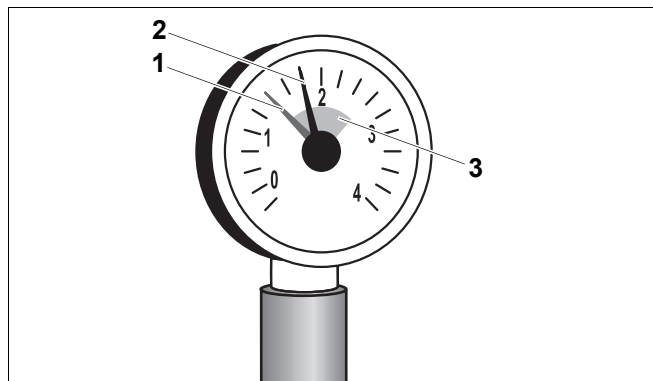


Рис. 76 Манометр для закрытых установок

- 1 красная стрелка
- 2 стрелка манометра
- 3 зеленая зона

### 11.5 Протоколы осмотра и технического обслуживания

- Подпишите протокол проведенных работ по осмотру и поставьте дату.

Бланки протоколов осмотра и технического обслуживания можно скопировать для дальнейшего заполнения при проведении работ.

| Инспекционные работы  | Стр. | Дата: _____              | Дата: _____              | Дата: _____              |
|---|------|--------------------------|--------------------------|--------------------------|
| 1. Проверка общего состояния отопительной установки   |      | <input type="checkbox"/> | <input type="checkbox"/> | <input type="checkbox"/> |
| 2. Проведение визуального контроля отопительной установки и проверка ее функций   |      | <input type="checkbox"/> | <input type="checkbox"/> | <input type="checkbox"/> |
| 3. Проверка топливо- и водопроводов установки:<br>– на герметичность в рабочем режиме<br>– при испытании на герметичность<br>– на наличие видимой коррозии<br>– на наличие признаков износа |      | <input type="checkbox"/> | <input type="checkbox"/> | <input type="checkbox"/> |
| 4. Проверка степени загрязнения камеры сгорания и отопительных поверхностей, для этого следует выключить установку  | 49   | <input type="checkbox"/> | <input type="checkbox"/> | <input type="checkbox"/> |
| 5. Проверка горелки (→ см. документацию на горелку)   |      | <input type="checkbox"/> | <input type="checkbox"/> | <input type="checkbox"/> |
| 6. Проверка надежности и функционирования подачи воздуха для горения и отвода дымовых газов   |      | <input type="checkbox"/> | <input type="checkbox"/> | <input type="checkbox"/> |
| 7. Проверка рабочего давления и давления на входе в расширительный бак  | 52   | <input type="checkbox"/> | <input type="checkbox"/> | <input type="checkbox"/> |
| 8. Проверка работы бака-водонагревателя и защитного анода (→ см. документацию на бак-водонагреватель)   |      | <input type="checkbox"/> | <input type="checkbox"/> | <input type="checkbox"/> |
| 9. Проверка настроек системы управления (→ см. документацию на систему управления)  |      | <input type="checkbox"/> | <input type="checkbox"/> | <input type="checkbox"/> |
| 10. Заключительный контроль проведенных работ, при этом нужно записать результаты замеров и проверок  |      | <input type="checkbox"/> | <input type="checkbox"/> | <input type="checkbox"/> |
| Подтверждение квалифицированного осмотра  |      |                          |                          |                          |
|   |      | Печать фирмы/<br>подпись | Печать фирмы/<br>подпись | Печать фирмы/<br>подпись |

|     | Дата: _____               | Дата: _____               | Дата: _____               | Дата: _____               | Дата: _____               | Дата: _____               | Дата: _____               |
|-----|---------------------------|---------------------------|---------------------------|---------------------------|---------------------------|---------------------------|---------------------------|
| 1.  | <input type="checkbox"/>  | <input type="checkbox"/>  | <input type="checkbox"/>  | <input type="checkbox"/>  | <input type="checkbox"/>  | <input type="checkbox"/>  | <input type="checkbox"/>  |
| 2.  | <input type="checkbox"/>  | <input type="checkbox"/>  | <input type="checkbox"/>  | <input type="checkbox"/>  | <input type="checkbox"/>  | <input type="checkbox"/>  | <input type="checkbox"/>  |
| 3.  | <input type="checkbox"/>  | <input type="checkbox"/>  | <input type="checkbox"/>  | <input type="checkbox"/>  | <input type="checkbox"/>  | <input type="checkbox"/>  | <input type="checkbox"/>  |
| 4.  | <input type="checkbox"/>  | <input type="checkbox"/>  | <input type="checkbox"/>  | <input type="checkbox"/>  | <input type="checkbox"/>  | <input type="checkbox"/>  | <input type="checkbox"/>  |
| 5.  | <input type="checkbox"/>  | <input type="checkbox"/>  | <input type="checkbox"/>  | <input type="checkbox"/>  | <input type="checkbox"/>  | <input type="checkbox"/>  | <input type="checkbox"/>  |
| 6.  | <input type="checkbox"/>  | <input type="checkbox"/>  | <input type="checkbox"/>  | <input type="checkbox"/>  | <input type="checkbox"/>  | <input type="checkbox"/>  | <input type="checkbox"/>  |
| 7.  | <input type="checkbox"/>  | <input type="checkbox"/>  | <input type="checkbox"/>  | <input type="checkbox"/>  | <input type="checkbox"/>  | <input type="checkbox"/>  | <input type="checkbox"/>  |
| 8.  | <input type="checkbox"/>  | <input type="checkbox"/>  | <input type="checkbox"/>  | <input type="checkbox"/>  | <input type="checkbox"/>  | <input type="checkbox"/>  | <input type="checkbox"/>  |
| 9.  | <input type="checkbox"/>  | <input type="checkbox"/>  | <input type="checkbox"/>  | <input type="checkbox"/>  | <input type="checkbox"/>  | <input type="checkbox"/>  | <input type="checkbox"/>  |
| 10. | <input type="checkbox"/>  | <input type="checkbox"/>  | <input type="checkbox"/>  | <input type="checkbox"/>  | <input type="checkbox"/>  | <input type="checkbox"/>  | <input type="checkbox"/>  |
|     | Печать фирмы /<br>подпись | Печать фирмы /<br>подпись | Печать фирмы /<br>подпись | Печать фирмы /<br>подпись | Печать фирмы /<br>подпись | Печать фирмы /<br>подпись | Печать фирмы /<br>подпись |



#### УКАЗАНИЕ ДЛЯ ПОТРЕБИТЕЛЯ

Если при проведении осмотра обнаружена необходимость проведения технического обслуживания, то его нужно провести в том объеме, насколько это требуется.

| Необходимые работы по техническому обслуживанию   | Стр. | Дата: _____                 | Дата: _____                 | Дата: _____                 |
|---|------|-----------------------------|-----------------------------|-----------------------------|
| 1. Выключение отопительной установки  | 48   | <input type="checkbox"/>    | <input type="checkbox"/>    | <input type="checkbox"/>    |
| 2. Демонтаж и чистка направляющих пластин дымовых газов   | 50   | <input type="checkbox"/>    | <input type="checkbox"/>    | <input type="checkbox"/>    |
| 3. Чистка газоотводящих каналов (поверхностей нагрева) и топочной камеры, в заключение установить направляющие пластины дымовых газов в прежнее положение | 50   | <input type="checkbox"/>    | <input type="checkbox"/>    | <input type="checkbox"/>    |
| 4. Проверка и при необходимости замена уплотнений / уплотнительных шнуров на горелке и дверце горелки   | 51   | <input type="checkbox"/>    | <input type="checkbox"/>    | <input type="checkbox"/>    |
| 5. Включение отопительной установки   | 44   | <input type="checkbox"/>    | <input type="checkbox"/>    | <input type="checkbox"/>    |
| 6. Проведение заключительного контроля проведенных работ по техническому обслуживанию   |      | <input type="checkbox"/>    | <input type="checkbox"/>    | <input type="checkbox"/>    |
| 7. Проверка функций и надежности во время работы  |      | <input type="checkbox"/>    | <input type="checkbox"/>    | <input type="checkbox"/>    |
| Подтверждение квалифицированного проведения технического обслуживания   |      |                             |                             |                             |
|   |      | Печать<br>фирмы/<br>подпись | Печать<br>фирмы/<br>подпись | Печать<br>фирмы/<br>подпись |

|    | Дата: _____              | Дата: _____              | Дата: _____              | Дата: _____              | Дата: _____              | Дата: _____              | Дата: _____              |
|----|--------------------------|--------------------------|--------------------------|--------------------------|--------------------------|--------------------------|--------------------------|
| 1. | <input type="checkbox"/> | <input type="checkbox"/> | <input type="checkbox"/> | <input type="checkbox"/> | <input type="checkbox"/> | <input type="checkbox"/> | <input type="checkbox"/> |
| 2. | <input type="checkbox"/> | <input type="checkbox"/> | <input type="checkbox"/> | <input type="checkbox"/> | <input type="checkbox"/> | <input type="checkbox"/> | <input type="checkbox"/> |
| 3. | <input type="checkbox"/> | <input type="checkbox"/> | <input type="checkbox"/> | <input type="checkbox"/> | <input type="checkbox"/> | <input type="checkbox"/> | <input type="checkbox"/> |
| 4. | <input type="checkbox"/> | <input type="checkbox"/> | <input type="checkbox"/> | <input type="checkbox"/> | <input type="checkbox"/> | <input type="checkbox"/> | <input type="checkbox"/> |
| 5. | <input type="checkbox"/> | <input type="checkbox"/> | <input type="checkbox"/> | <input type="checkbox"/> | <input type="checkbox"/> | <input type="checkbox"/> | <input type="checkbox"/> |
| 6. | <input type="checkbox"/> | <input type="checkbox"/> | <input type="checkbox"/> | <input type="checkbox"/> | <input type="checkbox"/> | <input type="checkbox"/> | <input type="checkbox"/> |
| 7. | <input type="checkbox"/> | <input type="checkbox"/> | <input type="checkbox"/> | <input type="checkbox"/> | <input type="checkbox"/> | <input type="checkbox"/> | <input type="checkbox"/> |
|    | Печать фирмы/<br>подпись | Печать фирмы/<br>подпись | Печать фирмы/<br>подпись | Печать фирмы/<br>подпись | Печать фирмы/<br>подпись | Печать фирмы/<br>подпись | Печать фирмы/<br>подпись |

## 12 Устранение неисправностей

Существуют два вида неисправностей

- неисправности горелки, а также
- неисправности системы управления и отопительной установки.

При возникновении неисправности на горелке загорается сигнальная лампочка. Неисправность, как правило, может быть квитирована нажатием на кнопку подавления помех, расположенную на горелке.

Неисправности системы управления и отопительной установки показываются на дисплее системы управления, если такой имеется. Более подробная информация приведена в → документации на систему управления.

### Устранение неисправностей горелки

- Для котла со встроенной горелкой нужно снять кожух горелки.
- Нажать кнопку подавления помех на горелке (→ см. документацию на горелку).



ОСТОРОЖНО!

### ВОЗМОЖНО ПОВРЕЖДЕНИЕ ОБОРУДОВАНИЯ

вследствие замерзания установки.

Если отопительная установка из-за неисправности отключилась, то при отрицательных температурах она может замерзнуть.

- Следует незамедлительно устранить неисправность и вновь включить отопительную установку.
- Если это невозможно, то нужно защитить установку от замерзания, для чего из самой нижней точки трубопроводов отопления и горячего водоснабжения слить воду.

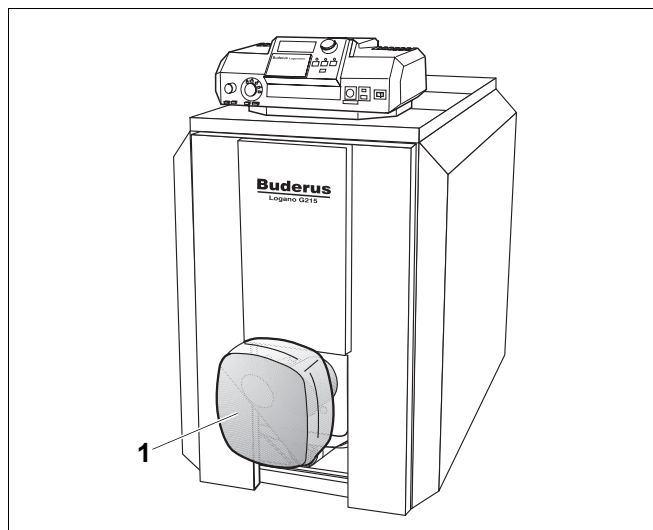


Рис. 77 Разблокирование горелки

1 горелка

## 13 Алфавитный указатель

|   |            |  |        |
|---|------------|--|--------|
| <b>А</b>                                  |            |  |        |
| Аварийный выключатель системы отопления   | 44         | подключение к системе отвода дымовых газов | 36     |
| анкерные штанги                           | 23         | Подключение к электросети                  | 41     |
| <b>Б</b>                                  |            | Подключение подающей и обратной линий      | 37     |
| боковые стенки                            | 32         | отопления                                  | 37     |
| <b>В</b>                                  |            | Подключение подающей предохранительной     | 37     |
| Влажная чистка                            | 51         | линии                                      | 37     |
| Выключение                                | 48         | Подключение топливопровода                 | 39     |
| <b>Г</b>                                  |            | Подключения                                | 7      |
| гильза для датчика                        | 24, 27     | подпиточная труба                          | 23     |
| Главный запорный кран подачи топлива      | 44         | Помещение для установки котла              | 5, 11  |
| глухой фланец                             | 25         | Проверка герметичности                     |        |
| Грязеуловитель                            | 37         | (отопительного контура)                    | 38     |
| <b>Д</b>                                  |            | Проверка герметичности котлового блока     | 26     |
| Декларация о соответствии                 | 9          | Проверка предохранительного ограничителя   |        |
| Добавление воды                           | 52         | температуры (STB)                          | 45     |
| Договор о необходимом техническом         |            | Проверка рабочего давления                 | 52     |
| обслуживании.                             | 49         | провод датчиков                            | 41     |
| <b>З</b>                                  |            | Прокладка кабеля горелки                   | 32, 41 |
| задняя стенка котла                       | 30         | Протокол пуска в эксплуатацию              | 47     |
| Замена уплотнительного шнура              | 51         | Протоколы осмотра и технического           |        |
| Запах газа, действия                      | 4          | обслуживания                               | 53     |
| <b>И</b>                                  |            | Пуск в эксплуатацию                        | 44     |
| Избыточное рабочее давление, допустимое   | 8          | <b>Р</b>                                   |        |
| Изоляция                                  | 34         | Работы по техническому обслуживанию        | 55     |
| Инструменты                               | 5          | Расстояния от стен                         | 15     |
| Испытательное давление на месте установки | 12         | <b>С</b>                                   |        |
| <b>К</b>                                  |            | Содержание двуокси углерода                | 8      |
| кабель горелки                            | 32         | Соединительный элемент                     | 23, 34 |
| кабельный ввод                            | 34         | стяжной инструмент                         | 20     |
| Капиллярные трубки                        | 41         | <b>Т</b>                                   |        |
| Качество воды                             | 12         | Температура дымовых газов                  | 7      |
| Котловой блок негерметичен                | 27         | Температура подающей линии                 | 8      |
| Кран для наполнения и слива               | 25         | теплоизоляция                              | 31     |
| <b>М</b>                                  |            | Технические характеристики                 | 7      |
| место замера                              | 24, 27, 41 | Типоразмер котла                           | 7      |
| Монтаж горелки                            | 39         | Топливо, требования                        | 12     |
| Монтаж обшивки котла                      | 30         | Топочная камера                            | 50     |
| Монтаж секций котла                       | 17         | <b>У</b>                                   |        |
| Монтаж теплоизоляции                      | 31         | Удаление направляющих пластин              |        |
| Мощность котла                            | 7          | дымовых газов                              | 50     |
| <b>Н</b>                                  |            | Укладка направляющих пластин дымовых газов | 28     |
| Навеска слева                             | 29         | уплотнительная манжета дымовой трубы       | 36     |
| Наполнение отопительной установки         | 38         | Условия окружающей среды                   | 11     |
| Напор                                     | 8          | Условия эксплуатации                       | 10     |
| Напряжение в сети                         | 12         | Установка боковых стенок                   | 32     |
| Номинальная теплопроизводительность       | 7          | Установка верхней крышки котла             | 33     |
| <b>О</b>                                  |            | Установка датчика температуры              |        |
| Оригинальные запасные части               | 4          | дымовых газов                              | 36     |
| Осмотр                                    | 49         | Установка дверцы горелки                   | 29     |
| <b>П</b>                                  |            | Установка заглушки в ступицу котла         | 25     |
| патрубок дымовых газов                    | 25         | Установка защитного экрана                 | 34     |
| Повышение температуры дымовых газов       | 44         | Установка комплекта температурных датчиков | 41     |
| Подача воздуха для горения                | 11         | Установка крана для наполнения и слива     | 38     |
| Подключение бака-водонагревателя          | 37         | Установка обшивки дверцы горелки           | 46     |
|   |            | Установка опорных болтов                   | 28     |
|   |            | Установка системы управления               | 40     |
|   |            | Установка траверс                          | 30     |



|   |    |
|---|----|
| Устранение неисправностей . . . . .         | 56 |
| Устранение неисправностей горелки . . . . . | 56 |
| Утилизация . . . . .                        | 5  |
| <b>Ф</b>                                    |    |
| Фиксация проводов . . . . .                 | 42 |
| <b>Ч</b>                                    |    |
| Чистка . . . . .                            | 49 |
| Чистка газоотводящих каналов . . . . .      | 50 |
| <b>Ш</b>                                    |    |
| шарнирные крюки . . . . .                   | 29 |
| шарнирные петли . . . . .                   | 29 |
| <b>Э</b>                                    |    |
| Электроснабжение . . . . .                  | 12 |



Специализированная отопительная фирма:

**Buderus**

BBT Thermotechnik GmbH, D-35573 Wetzlar  
[www.heiztechnik.buderus.de](http://www.heiztechnik.buderus.de)  
[info@heiztechnik.buderus.de](mailto:info@heiztechnik.buderus.de)