

Очистное сооружение «FloTenk»  
ТУ 4859-001-79777832-2010

## ПАСПОРТ ИЗДЕЛИЯ РУКОВОДСТВО ПО ЭКСПЛУАТАЦИИ

# ОЧИСТНОЕ СООРУЖЕНИЕ «FLOTENK-BIOPURIT \_\_\_\_\_»

Локальное очистное сооружение, применяемое при обустройстве систем очистки  
хозяйственно-бытовых сточных вод



ЗАО «Флотенк»  
РОССИЯ

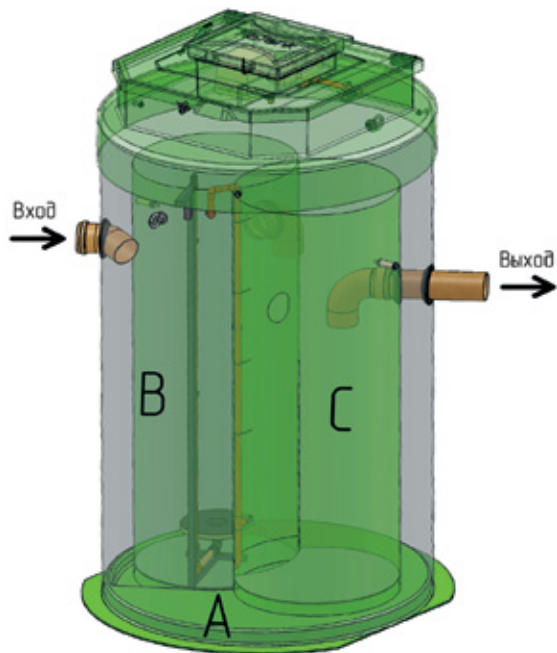


Рис. 1 Схема станции FloTenk-BioPurit

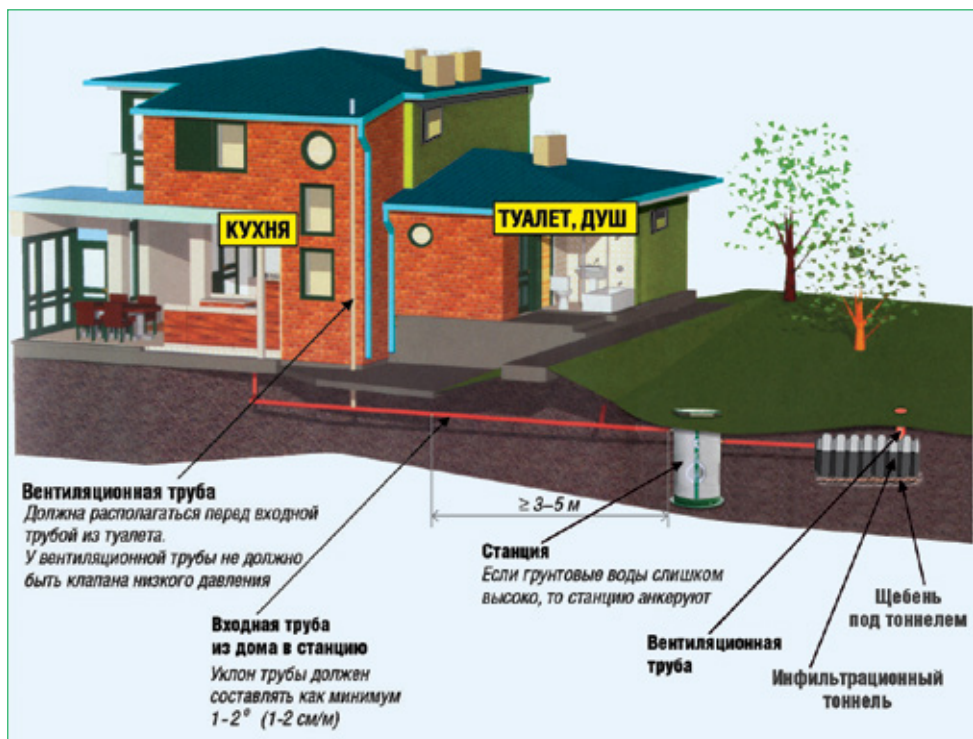


Рис. 2 Схема установки станции FloTenk-BioPurit

## СОДЕРЖАНИЕ

1. Назначение	4
2. Технические характеристики	4
2.1. Таблица технических данных и монтажных размеров	4
2.2. Комплектация	5
2.3. Принцип работы и технология очистки	5
2.4. Требования к поступающим на установку сточным водам	6
2.5. Показатели качества очистки	7
3. Инструкция по монтажу и вводу в эксплуатацию	8
3.1. Выбор места под установку	8
3.2. Подготовка траншеи и котлована	8
3.3. Засыпка котлована	9
3.4. Монтаж подводящей трассы и установки	9
4. Необходимые мероприятия для правильной установки, монтажа и ввода в эксплуатацию	10
5. Установка насоса для принудительной системы	11
6. Техническое обслуживание оборудования	11
6.1. Схема обслуживания установки	12
6.2. Возможные нарушения в работе установки и их предотвращение	12
7. Эксплуатация в зимнее время	13
7.1. Консервация системы на период простоя	13
8. Требования к подаче электроэнергии	13
9. Шкафы управления для станций FloTenk-BioPurit	14
9.1 Тип 1 - стандартная комплектация - встроенный в крышку изделия	14
9.2 Тип 2 - ШУ установленный удалённо от станции	14
10. Упаковка	14
11. Транспортировка и хранение	15
11.1. Загрузка станций в машины с боковой и верхней погрузкой	15
12. Гарантийные обязательства	18
13. Условия гарантии	18
14. Свидетельство о приемке	19
15. Отметка о продаже	19

# 1. Назначение

Система биологической очистки FloTenk-BioPurit (далее по тексту Станция) применяется при проектировании и строительстве комплексных систем очистки хозяйственно-бытовых сточных вод.

Данные Станции являются локальными очистными установками, предназначенными для сбора и очистки хозяйственно-бытовых сточных вод от индивидуальных жилых домов, коттеджей, объектов малоэтажной застройки при отсутствии централизованной системы канализации.

Объем сточных вод, поступающих в Станцию, должен соответствовать ее производительности. Разрешен сброс очищенных на Станции сточных вод на рельеф местности и в водные объекты при соблюдении требований СанПиН 2.1.5.980-00.

Очистные сооружения не дают вредных выбросов в атмосферу.

## 2. Технические характеристики

Очистное сооружение представляет собой водонепроницаемую, стеклопластиковую ёмкость, изготовленную методом машинной намотки. Материал: полиэфирный стеклопластик, изготовлен с использованием полиэфирных смол и стеклоармирующих материалов. Расчеты по очистному сооружению выполнены в соответствии со СНиП 2.04.03-85 Канализация. Наружные сети и сооружения. Технические характеристики и корпусные размеры станции очистки хозяйственно-бытовых сточных вод приведены в таблице №1.

### 2.1. Таблица технических данных и монтажных размеров

Таблица 1

Название	micro	mini	mini+	standart	standart+	maxi	maxi+
Кол-во человек	2	3-4	3-4	5-7	5-7	8-15	8-15
Производительность, м <sup>3</sup> /сут	0,4	0,8	0,8	1,5	1,5	3,0	3,0
Макс. залповый сброс, л	150	200	200	250	250	450	450
Высота корпуса, мм	1250	1750	2250	2250	2750	2250	2750
Высота изделия с ШУ, мм	1750	2250	2750	2750	3250	2750	3250
Диаметр корпуса, мм	1200	1200	1200	1200	1200	1600	1600
Диаметр вх/вых патрубков, мм	110	110	110	110	110	110	110
Глубина подводящего трубопровода от уровня земли, мм	500	630	1130	630	1130	630	1130
Мощность компрессора, л/мин	60	60	60	60	60	100	100

+ – удлинённая конструкция.

## 2.2. Комплектация

В комплект поставки Станции входит (см. таблица №2)

Таблица 2

№ п/п	Наименование	Ед. изм.	Кол-во
1	Корпус, со встроенным стеклопластиковым люком	шт.	1
2	Патрубок входной/выходной	шт.	2
3	Шкаф управления	шт.	1
4	Компрессор	шт.	1
5	Насос	шт.	
6	Система аэрации	шт.	1
7	Комплект биологической загрузки (плавающая)	комплект	1

## 2.3. Принцип работы и технология очистки

Очистное сооружение **«FloTenk-BioPurit»** работает за счет закрепления микрофлоры в плавающей биологической загрузке, которая обогащается воздушным компрессором аэрационной системы. Этот метод обеспечивает: низкую чувствительность к токсичным субстратам, высокую жизнеспособность и активность микроорганизмов, увеличение степени очистки сточных вод, поддержание высокой концентрации активного ила и возможность его наращивания.

Первая секция (зона А) очистного сооружения (см. схемы рис. 1) соединяется с подводящей линией, и далее через систему плавающей биологической загрузки (зона В) вода переходит в третью секцию (зона С), которая соединяется с отводящей линией.

В первой секции очистного сооружения (зона А) проходит аэробный процесс (механическая очистка). Такая очистка осуществляется по принципу гравитационного отстаивания. В камере первичного отстойника происходит удаление из потока песка, взвесей, суспензий и других видов загрязнений крупной фракции. По желанию клиента, как дополнительное оборудование может быть установлен колодец с ручными решётками.

Зоны А и В разделены стеклопластиковыми перегородками в виде цилиндров. При запуске изделия возможно подтекание воды между камерами А и В, что не является дефектом или нарушением работоспособности, т.к. не приводит к качественному снижению степени очистки.

Во вторую секцию (зона В) поступают стоки, в которых проходит анаэробный процесс (биологическая очистка). Она осуществляется по принципу прикреплённой биоплёнки, образующейся в ячейках полипропиленового наполнителя, в результате естественного окисления органических веществ, входящих в состав сточных вод. Главным условием успешного протекания процесса очистки являются аэробные условия, создаваемые растворённым в воде кислородом. Равномерную подачу воздуха обеспечивает воздушный компрессор и самоочищающийся мембранный аэратор. Благодаря низкой нагрузке биоценоза и естественным биологическим процессам, в слое биоплёнки создаются благоприятные условия для одновременного протекания процессов

нитрификации-денитрификации, обеспечивающих углублённую очистку сточных вод.

В зоне вторичного (зона С) отстаивания происходит осветление биологически очищенных сточных вод, задержка попавшей в поток избыточной биоплёнки.

Рециркуляционный эрлифт (*англ. air - воздух, lift - поднимать*), — разновидность струйного насоса. Состоит из вертикальной трубы, в нижнюю часть которой, опущенной в жидкость, вводят газ под давлением. Образовавшаяся в трубе эмульсия (смесь жидкости и пузырьков) будет подниматься благодаря разности удельных масс эмульсии и жидкости) перекачивает избыточную биоплёнку из зоны С в зону первичного отстаивания А.

После осветления в резервуаре вторичного отстаивания, в зависимости от требований, может производиться доочистка и дезинфекция сточных вод. Доочистка может осуществляться в стеклопластиковой емкости при помощи биофильтра с наполнителем (керамзит), который приобретает дополнительно (<http://fлотенк.ru/products/bytovye-stoki/biofiltr>).



## Использование очищенной воды в качестве питьевой не допускается.

### 2.4. Требования к поступающим на установку сточным водам

Таблица 3

№ п/п	Наименование параметра	Ед. изм.	Допустимые значения	Допустимая динамика изменения параметра	
				суточная	часовая
1	Температура стока	°С	10 ÷ 25	± 2°С	± 2÷3°С
2	рН		6,5 ÷ 8,5	± 0,1÷0,2°С	± 0,3
3	Гидравлическая нагрузка				
	• суточная	м <sup>3</sup> /сут	30 ÷ 100%	–	–
	• часовая	м <sup>3</sup> /час	$(G_{сут} \cdot 12) \div (G_{сут} \cdot 32)$	–	–
4	БПК <sub>п</sub> – биологическая потребность в кислороде (полная)	мг/л	150 ÷ 380	± 10%	± 20%
5	БПК <sub>5</sub>	мг/л	50 ÷ 375	± 10%	± 20%
6	ХПК – химическая потребность в кислороде	мг/л	190	± 10%	± 20%
7	В.В. – взвешенные вещества	мг/л	0 ÷ 350	± 10%	± 20%
8	N – азот, (ТНК):	мг/л	0 ÷ 55	± 10%	± 20%
	• NO <sub>3</sub> → N	мг/л	–	–	–
	• NH <sub>4</sub> → N аммонийный	мг/л	8 ÷ 35	± 10%	± 20%
9	P – фосфор, в т. ч.:	мг/л	1 ÷ 8	± 10%	± 20%
	• органический	мг/л	1 ÷ 3	± 10%	± 20%
	• неорганический	мг/л	1 ÷ 5	± 10%	± 20%
10	Хлориды	мг/л	30 ÷ 300	± 10%	± 20%
11	СПАВ (окисляемые)	мг/л	0 ÷ 12,5	± 10%	± 20%

№ п/п	Наименование параметра	Ед. изм.	Допустимые значения	Допустимая динамика изменения параметра	
				суточная	часовая
12	Сульфаты	мг/л	0 ÷ 50	± 10%	± 20%
13	Щелочность	мг/л	50 ÷ 100	± 10%	± 20%
14	Жиры	мг/л	0 ÷ 25	± 10%	± 20%
15	Коли – индекс	шт/л	10 <sup>6</sup> ÷ 10 <sup>8</sup>	± 10%	± 20%
16	Растворенные химические вещества	мг/л	500 ÷ 2000	± 10%	± 20%

## **Категорически запрещается отводить в станцию стоки, убивающие биопленку:**

- регенерационные стоки оборудования очистки питьевой воды,
- воду из бассейна при ее замене или профилактических работах,
- дождевые воды с крыш и территорий;
- экскременты домашних животных;
- септические осадки;
- воду из джакузи или ванн с применением масел и солей;
- лечебные грязи.
- количество поступающих на установку жиров (нефтепродуктов) не должно превышать 25 мг/л.

Если количество жиров превышает 25 мг/л, то необходимо предусмотреть для локальных загрязнителей:

- при концентрации 25 - 100 мг/л – жироловки;
- более 100 мг/л – флотаторы.

## **2.5. Показатели качества очистки**

Таблица 4

№	Показатели	Показатели после комплекса очистных сооружений FloTenk-BioPurit (не более)	Гигиенические требования к выпуску в водоемы реакционного водопользования	Гигиенические требования к выпуску в водоемы рыб.-хоз. значения
1	Биохимическое потребление кислорода БПК <sub>5</sub> , мг/л	3,8	4	3
2	Водородный показатель pH	7,3	6,5 - 8,5	6,5 - 8,5
3	Азот аммонийный, мг/л	1,4	1,5	0,4
4	Нитриты, мг/л	2,8	3,3	0,08
5	Нитраты, мг/л	46,9	45	40
6	Фосфаты (по P), мг/л	2,9	1,14	0,2
7	Взвешенные вещества (ВВ)	2,6	3	3
8	ХПК	25	30	не нормирован

## 3. Инструкция по монтажу и вводу в эксплуатацию

### 3.1. Выбор места под установку

При выборе места под установку необходимо руководствоваться следующими рекомендациями:

- Располагать по возможности очистное сооружение ниже дома по естественному уклону местности и близко к нему (оптимальное расстояние 3-5 м). Следует иметь в виду, что увеличение длины трассы до установки ведет к усложнению прочистки в случае засора. Трассу длиннее 15 метров необходимо выполнять с промежуточным колодцем.
- Предусмотреть возможность подъезда илососа для откачки осадка. Максимальное расстояние 4-5м (длина стандартного шланга ассенизационной машины 7 м с учетом опускания вниз).
- При удаленном использовании шкафа управления со встроенным в него компрессором изделие должно располагаться от них не более чем на 10 м. При удалении более чем на 10 м должна производиться комплектация компрессором большей мощности, чем стандартная (расчет по запросу).
- Трасса от дома к очистному оборудованию должна быть прямой. Если невозможно организовать прямую трассу, в местах перегибов устраивают поворотные колодцы.

### 3.2. Подготовка траншеи и котлована

Траншея под подводящую к очистной установке трубу от выпуска из дома делается с уклоном 2% (20 мм на 1м). На дне траншеи делается выравнивающая песчаная подсыпка.

Дно траншеи перед укладкой труб необходимо уплотнить для исключения провала труб. Уплотнение производится пневматическими трамбовками или поливкой водой.

Котлован под установку должен выступать не менее 500 мм с каждой стороны. Размер котлована определяется в зависимости от типа установки (см. таблицу №1), а глубина котлована с песчаной подушкой (200-300 мм) и бетонной плитой (для установок диаметром 1800 мм и более) определяется в зависимости от высоты установки и должна быть ниже глубины траншеи примерно на 2 м. Отводящая труба укладывается с уклоном не менее 1% (10 мм на 1 метр).

Отрыть котлован под установку в соответствии с габаритными размерами и рекомендациями (см. таблицу №1). Основание котлована должно быть ровным и строго горизонтальным. При возможных перекопах основания котлована производить подсыпку песком с уплотнением водой. Для предотвращения обрушения стен котлована их необходимо закреплять щитами с распорками по мере углубления, или производить отрывку котлована с устройством откосов. Заложение откосов зависит от типа грунта (см. рис.3).

Установить изделие в котлован:

- на заранее отлитую бетонную плиту на месте (см. рис.3)
- на готовую приобретенную бетонную плиту (см. рис.3)
- залить юбку Станции пескобетоном в соотношении 3:1 минимум 200 мм от дна Станции (см. рис.4)

\* Как правило, для установок диаметром менее 1800 мм бетонирование не требуется. В несвязанных обводненных грунтах с камнями, вызывающими максимальное давление на стенки изделия, выполняется обсыпка слоями по 300мм и периодически слои песка чередуют с обсыпкой цементом для стабилизации.



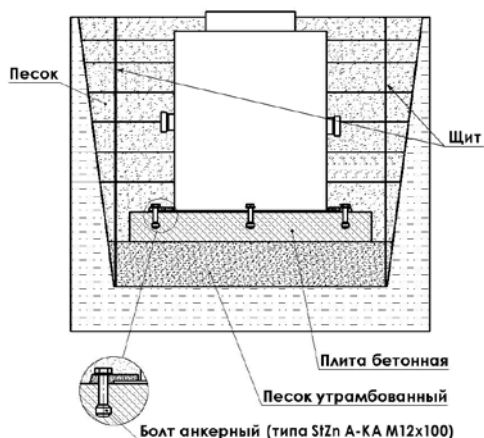


Рис. 3 Расположение бетонной плиты

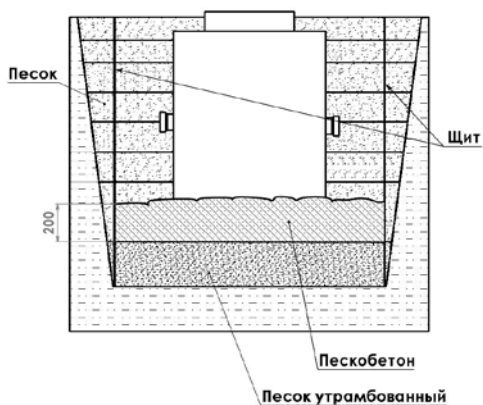


Рис. 4 Расположение в пескобетоне

### 3.3. Засыпка котлована

- Засыпать первый слой песка (200-400 мм)
- Утрамбовать первый слой пневмотрамбовками или пролить водой.
- Залить в установку воду в уровень с засыпанным грунтом равномерно распределяя уровень воды между камерами.
- Выполняя последовательно вышеуказанные действия, засыпать корпус и залить в установку воду до уровня выводов подводящего и отводящего трубопроводов.

### 3.4. Монтаж подводящей трассы и установки

Подводящий трубопровод собирается из ПВХ труб для наружных работ соответствующего диаметра (см. таблицу №1). Трубы соединяются между собой муфтами с резиновыми кольцами. При неглубоком (до 1 м) залегании подводящего трубопровода трубы перед сборкой необходимо утеплить. Установки монтируются таким образом, чтобы крышка изделия находилась на 100-200 мм выше поверхности земли.

Верхнюю и боковые поверхности ёмкости рекомендуется покрывать утеплителем типа «Пеноплекс», либо слоем пенополиэтилена типа «Энергофлекс». Вентиляционная труба выводится на поверхность выше уровня земли на 200 мм естественного уровня снежного покрова в зимний период, в среднем высота отвода составляет 500 мм.

- Соединить подводящую и отводящую трубы с выводами из изделия
- Засыпать подводящую и отводящую трубы песком вручную. Засыпка пазух между стенками котлована и стенками емкостей производится не вынутым грунтом, а песком мелкой фракции, с одновременным постепенным заполнением емкости водой.
- Верхний слой засыпается в соответствии с планом благоустройства.

## **4. Необходимые мероприятия для правильной установки, монтажа и ввода в эксплуатацию**

Необходимо соблюдать следующие условия:

- Крышка изделия должна находиться на 100-200 мм выше поверхности земли. Должен быть обеспечен приток свежего воздуха.
- **ВАЖНО!** Заполнение биоурита водой выполнять равномерно, начиная с внутренних камер (цилиндров).
- Высыпать плавающую загрузку из мешка в камеру В (в камеру с аэрацией) (см. рис.1)
- Изделие при монтаже рекомендуется утеплять на глубину промерзания грунта.
- Обязательно предусматривать вентиляцию через подводящий канализационный трубопровод (фановый стояк) или через прямой контакт с окружающей средой. Фановый стояк должен быть выведен непосредственно под крышу, либо на фронтон здания (см. рис.2).
- Не допускается совмещения шахт канализационного и вентиляционного стояков. Если в жилом помещении происходит появление запаха канализации, возможная причина – отсутствие или неправильная установка и выведение фанового или вентиляционного стояка.
- При использовании компрессора установки удаленно (в помещении) следует обеспечить постоянно открытую приточную вентиляцию для увеличения содержания кислорода в нагнетаемом воздухе.
- Внешние участки воздухопровода от вынесенного компрессора должны быть утеплены (для этого рекомендуется использовать кофры для утепления труб отопления) и проложены с уклоном в сторону установки для слива конденсата в случае его появления при большой разнице температур. В ином случае при длительном промежутке отсутствия жителей в зимние месяцы, образовавшийся конденсатный снег, может заблокировать внутреннее пространство трубопровода.
- Отвод очищенной воды на открытые поверхности грунта не допускается. Следует предусмотреть следующие варианты точки сброса очищенного стока: дренажная система, дренажный колодец, грунт, водоем, инфильтрационные тоннели (см. рис.2).
- При вводе установки в эксплуатацию необходимо знать, что правильная работа станции биологической очистки с требуемой степенью очистки стока напрямую зависит от концентрации активного ила (колонии бактерий и простейших). Как правило, выход системы на штатный рабочий режим без применения мероприятий по искусственному вводу ила в станцию может длиться от 3-х до 8 недель. Варианты искусственного ввода активного ила – забор из другой станции биологической очистки, либо использование специальных энзимов, ускоряющих размножение бактерий в геометрической прогрессии. При использовании штаммов микроорганизмов (Энзимы ВВ FF) время ввода станции на рабочий режим составляет максимум 4-5 дней.
- При установке станции с удаленным ШУ возможно монтировать на расстоянии не более 10 метров от обслуживаемого здания (либо приобретать шкаф управления с более мощным компрессором - расчет по запросу).
- Следует внимательно прочитать прилагаемую к изделию документацию, в том числе на установленное электрооборудование. Монтаж, эксплуатация и обслуживание электрооборудования осуществляется согласно документации.

## 5. Установка насоса для принудительной системы

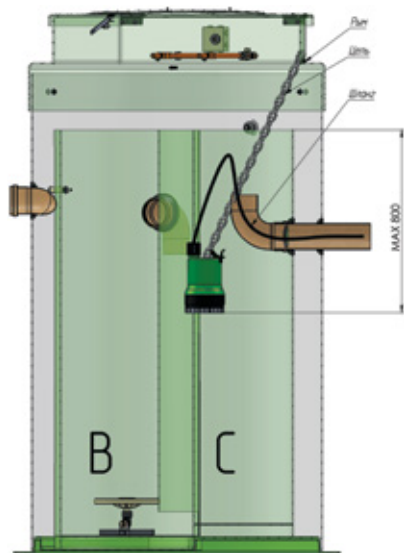


Рис. 5 Схема установки насоса

Для установки насоса потребуются следующие позиции:

1. Дренажный насос с поплавком;
2. Шланг (диаметр должен соответствовать напорному выходу с насоса);
3. Цепь или трос (для подвешивания насоса);
4. Крепёжный элемент-зацеп (рым-болт или рымгайка, крюк) для крепления цепи (троса).
5. Одинарная розетка для наружной установки - уличное исполнение (IP54-55)

Действия при установке:

1. Насос устанавливается в камеру С - установить над этой камерой крепёжный элемент;
2. Отмерьте расстояние от крепёжного элемента до перегородок. Прибавив размер (800 мм минус высота насоса), получите длину цепи (троса);
3. Выполните отверстие в крышке со стороны распред коробки для вывода вилки насоса;
4. Установите отвод выходящего патрубка в положении вверх (повернуть на 180 градусов);
5. Закрепите шланг к напорному патрубку на-

соса;

6. Опустите насос и выведите шланг через отвод, оставив запас шланга так чтобы насос можно было вытащить из станции не отключая шланг.

7. Установите розетку рядом с распред коробкой и выполните подключение кабелем.

## 6. Техническое обслуживание оборудования

Установка Станции полностью автоматизирована и не требует постоянного присутствия обслуживающего персонала. Для работы станции в штатном режиме необходимо обеспечить:

- бесперебойную работу воздухоудвки;
- 1 раз в 3 месяца производить визуальный осмотр;
- 1 раз в 1,5-2 года осуществлять очистку отстойника (первая камера), откачивать и вывозить скопившиеся осадки. Слой образовавшихся осадков не должен превышать 30% от общего объема отстойника;
- при откачке осадка илососом опустить шланг до дна и выкачать осадок до уменьшения уровня на 300 мм (не более);
- следить за состоянием и пропускной способностью труб.

Категорически запрещено отводить в устройство очистки:

- растворы регенерации из устройств подготовки питьевой воды;
- ливневые сточные воды, сточные воды из плавательных бассейнов.

## 6.1. Схема обслуживания установки

Таблица 5

№ п/п	Наименование	Периодичность выполнения работ			
		день	неделя	месяц	год
1	Визуальная проверка / осмотр работы воздуходувки, проверка температуры корпуса		1		
2	Проверка работы воздуходувки (проверка воздушного фильтра, воздуховода, жгута)		1		
3	Осмотр первичного и вторичного отстойников, оценивание кол-ва осадков (с открыванием крышки колодца)		1		
4	Полная очистка установки				1
5	Очистка и замена первичного слоя керамзита в биофильтре установки (в случаях использования комплекса очистки бытовых сточных вод )				1
6	Визуальная проверка выходящей воды (запах, прозрачность)	1			
7	Заполнение журнала обслуживания установки (в случаях частного использования периодичность составляет 1 месяц)	1		1	

## 6.2. Возможные нарушения в работе установки и их предотвращение

Таблица 6

№ п/п	Нарушения в работе установки	Решение
1	<b>Сточные воды не поступают в отстойник</b> Засорилась труба	С помощью илососа очистить трубу и первичный отстойник
2	<b>Слабая аэрация</b> Испорчены резиновые мембраны аэратора	Отключить компрессор, вынуть пластмассовое наполнение, демонтировать испорченные аэраторы, заменить их
3	<b>Нет аэрации в биоблоке</b> Нарушение герметичности подводющих трубопроводов.	Проверить подводящие трубопроводы и их соединительные элементы
4	<b>Не работает компрессор</b>	Проверить электропитание
5	<b>Ярко выражены водные валы воздуха</b> Нарушены швы на аэраторе	Отключить компрессор, вынуть биоблоки, исправить повреждения. Осмотреть аэраторы и при необходимости выполнить их замену
6	<b>Неприятный запах возле установки</b> Скопилось большое количество осадков	С помощью илососа очистить отстойник

## **7. Эксплуатация в зимнее время**

Станция не требует никаких специальных мероприятий на зимний период при постоянной эксплуатации, наличия утепления при монтаже и соблюдения всех рекомендованных условий. Температура стока внутри системы не ниже 5 градусов по Цельсию вполне достаточна для эффективной работы.

### **7.1. Консервация системы на период простоя**

При непостоянном (в летнее время) использовании следует предпринять меры по консервации системы для предотвращения замерзания ее в зимний период.

При этом необходимо:

- Остановить подачу сточных вод в систему, прекратив эксплуатацию подсоединенных к канализационному трубопроводу санузлов
- Отключить электрооборудование, отсоединить компрессор и таймер из шкафа управления и положить на хранение в помещение с температурой более 0 по Цельсию.
- Утеплить крышку системы утеплителем типа «Изовер» и по диаметру на 500мм, сверху накрыть пленкой.
- Откачать станцию наполовину.

## **8. Требования к подаче электроэнергии**

– Биопурит до автомата защиты подключается к сети 220 В, частотой 50 Гц по соединительному кабелю 3х1.5мм медь. Неправильное подключение провода для заземления может привести к поражению электротоком.

– Работы по ремонту, монтажу, обслуживанию, консервации и демонтажу производятся при полностью отключенном электропитании.

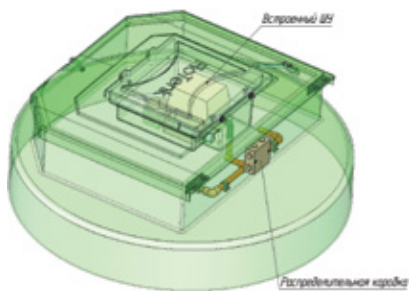
– Подключение и ремонт электрооборудования производится специалистом – электриком.

– Запрещается работа биопурита при ненормальной работе компрессора или насоса (повышенный шум, вибрация, запах горелой изоляции).

## 9. Шкафы управления для станций FloTenk-BioPurit

Шкафы управления существуют двух типов.

### 9.1 Тип 1 - стандартная комплектация - встроенный в крышку изделия (рис. 6)



- Шкаф управления необходимо подключить к электрической сети 220 В, потребляемая мощность компрессора зависит от типа установки — см. таблицу технических характеристик №1.

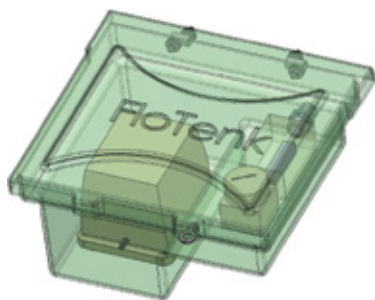
- Компрессор, установленный в шкаф управления, подключается к встроенному в розетку таймеру.

- Компрессор должен обеспечивать подачу воздуха в систему аэрации в течение 15 мин., с интервалом 15 мин. круглые сутки. Механический

суточный таймер имеет 96 переключателей-«лепестков», каждый из которых отвечает за свой 15-минутный отрезок на 24-часовой шкале.

- В те 15 минут, когда соответствующий «лепесток» включен, прибор будет работать. Таким образом, Вы можете настроить до 96-ти включений прибора в день. По периметру таймера расположены лепестки напротив цифр. Цифры соответствуют времени суток. На один час приходится четыре лепестка, что соответствует 15 минутам. Если Вы руками (либо заостренным предметом) опустите лепесток – таймер в это время будет включать компрессор. Опускать либо поднимать лепестки можно как при включенном, так и при выключенном из сети таймере. После установки режима включения/выключения поставьте вращаемый диск устройства в соответствии с текущим временем. Для этого надо вращая диск (по часовой стрелке!) совместить нарисованную на корпусе стрелку и цифру текущего времени. (В виду круглосуточной работы Станции это не принципиально).

### 9.2. Тип 2 - ШУ установленный удалённо от станции (рис. 7)



- ШУ монтируется на ровную поверхность стены или пола.

- ШУ требуется подключить эл.сети 220В.

- Подключение к станции осуществляется путём прокладки воздушного шланга с внутренним диаметром 20мм(длина шланга зависит от расстояния до места установки ШУ)

- Вырезать отверстие в крышке для подвода шланга к системе распределения воздуха.

- Завести шланг внутрь станции, подключить к системе распределения воздуха и зафиксировать хомутом

## 10. Упаковка

Очистное сооружение не требует специальной упаковки.

## 11. Транспортировка и хранение

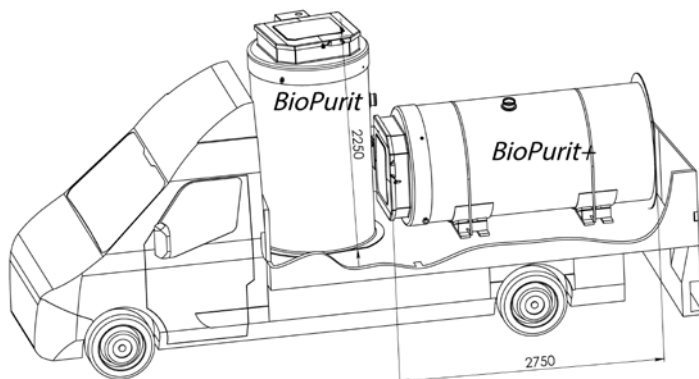
При перевозке очистное сооружение необходимо закреплять.

При погрузочно-разгрузочных работах с применением грузоподъемных механизмов следует использовать мягкие стропы.

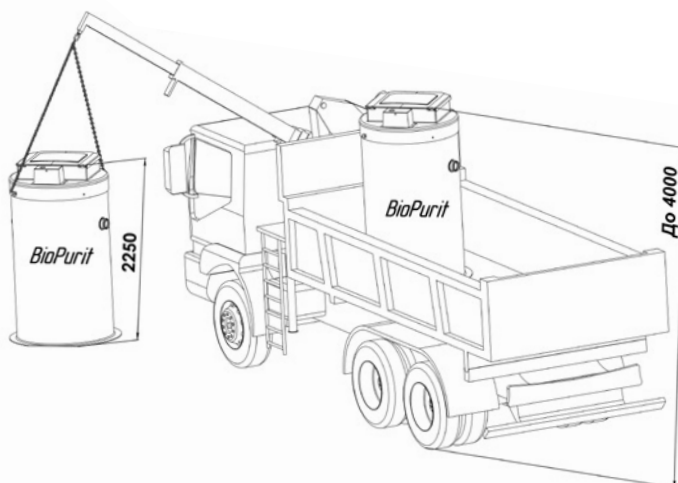
Станцию допускается хранить в естественных условиях на открытом воздухе под навесом, так же хранят на складе или в других условиях, исключающих возможность их механического повреждения, на расстоянии не менее 1м от отопительных и нагревательных приборов.

### 11.1. Загрузка станций осуществляется в машины с боковой и верхней погрузкой:

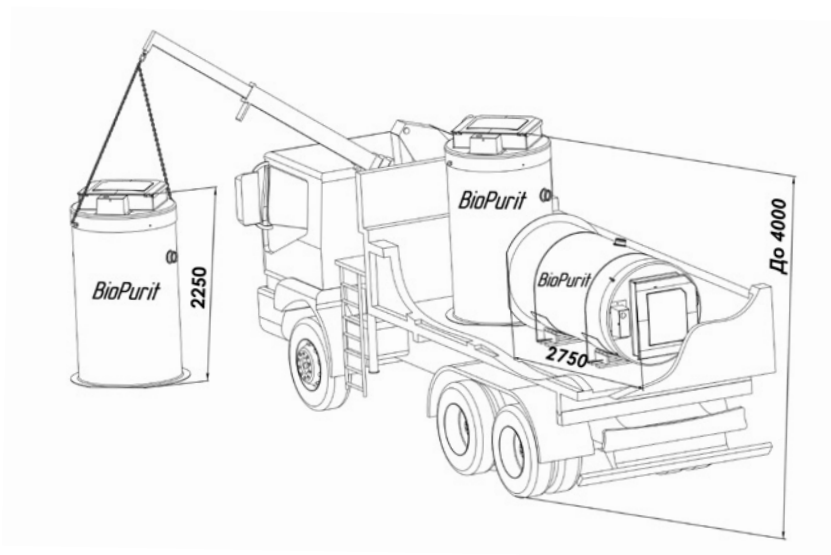
- открытая бортовая Газель (с боковой или верхней погрузкой) - погрузка BioPurit micro, mini, mini+, standart, standart+, maxi, -maxi+



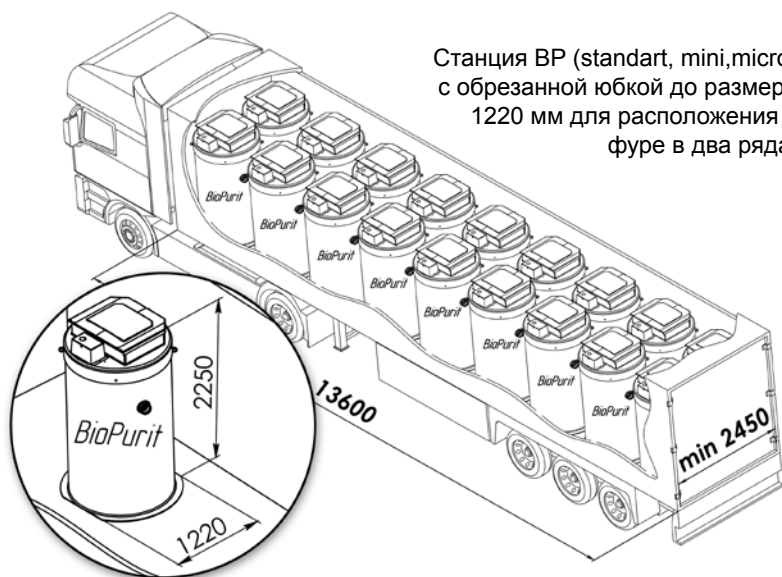
- погрузка BioPurit micro, mini, standart, maxi



- погрузка BioPurit micro, mini, mini+, standart, standart+, maxi, maxi+



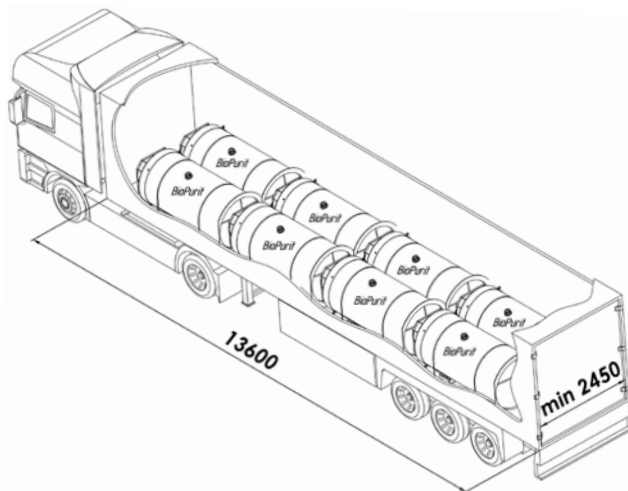
- погрузка в фуру BioPurit mini, standart



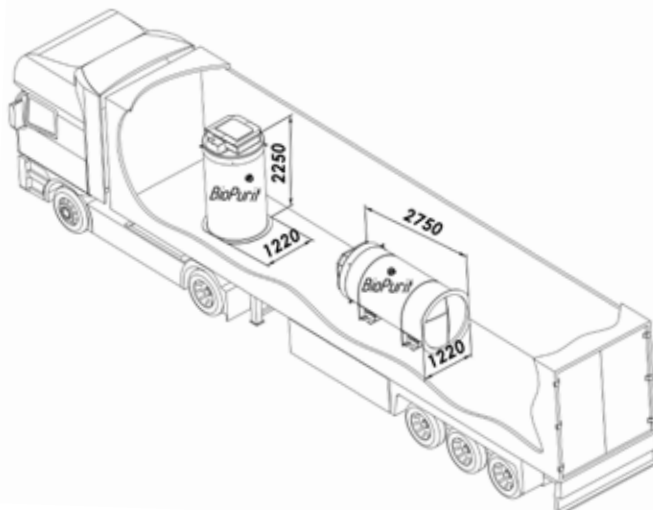
Станция BP (standart, mini, micro) с обрезанной юбкой до размера 1220 мм для расположения в фуру в два ряда.



- погрузка в фуру BioPurit mini+, -standart+



- расположение в фуре BioPurit mini и mini+



**Загрузка станций FloTenk-BioPurit в закрытые машины с задней погрузкой не осуществляется!**

**Перед монтажом необходима проверка оборудования на наличие повреждений, которые могут быть получены при его транспортировке.**

## 12. Гарантийные обязательства

1. Производителем является ЗАО «Флотенк».
2. Зарегистрированный товарный знак (знак обслуживания) «Flotenk».
3. Правообладатель товарного знака (знак обслуживания) ЗАО «Флотенк» Свидетельство № 311953 выдано Федеральной службой по интеллектуальной собственности, патентам и товарным знакам.
4. Гарантийный срок на изделие и оборудование – 1 год со дня приобретения.
5. Гарантийный срок на проведенные монтажные работы устанавливает организация, осуществившая монтаж.
6. При монтаже очистного сооружения сервисной службой ЗАО «Флотенк» («под ключ» или в порядке шефмонтажа), гарантийный срок 12 месяцев на все проведенные монтажные работы.
7. Гарантия не распространяется на очистное сооружение, получившее по вине пользователя механические повреждения.
8. Гарантия не распространяется на очистное сооружение, получившее повреждения по причине использования с нарушением правил, указанных в данном руководстве.
9. Гарантия не распространяется на материалы, применяемые при проведении монтажных работ.
10. Гарантия не распространяется на дополнительное оборудование (включая электрооборудование), применяемое в работе очистного сооружения и изготовленное специализированным производителем данного типа оборудования.

### **Очистное сооружение FloTenk-BioPurit возврату и обмену не подлежит за исключением гарантийных случаев.**

## 13. Условия гарантии

Гарантия предусматривает бесплатный ремонт или замену изделия при наличии дефектов, возникших по вине производителя.

Гарантийный случай определяется специалистами производителя ЗАО «Флотенк» и представителем торгующей организации.

Для определения гарантийного случая специалисты ЗАО «Флотенк» и представитель торгующей организации в присутствии Покупателя или его представителя производят осмотр полученных повреждений и определяют их причину.

По результатам осмотра составляется акт, подписываемый представителями сторон. Экспертиза изделия в случаях не подтверждения заявленных претензий к его работоспособности и отсутствия дефектов, возникших по вине производителя, является платной услугой и оплачивается Владельцем изделия.

#### Гарантия на изделие не распространяется

- в случае повреждений, полученных в процессе погрузки, транспортировки и выгрузки Покупателем;
- в случае повреждений, полученных в процессе проведения работ по установке и подключению;
- в случае повреждений, полученных в процессе эксплуатации, несоответствующей необходимым требованиям, указанным в руководстве по эксплуатации и другой технической документации, полученной при покупке.

#### При использовании очистного сооружения запрещается

- сброс стоков, отличных по своему составу от хозяйственно-бытовых (промышленные и любые другие стоки, содержащие в своем составе химические агрессивные вещества);
- выброс в канализацию мусора (тряпки и др.)

- пользование отбеливателями на основе хлора, химическими препаратами на основе формальдегида;
- попадание в канализацию сильнодействующих кислот (типа щавелевой), растворителей, щелочей, токсичных веществ;
- залповый сброс (например, из бассейна);
- попадание в установку горюче-смазочных материалов.

При использовании очистного сооружения рекомендуется

- поддерживать оптимальную температуру сточных вод от 10°C до 35°C
- регулярно пользоваться горячей водой;
- контролировать наличие органики в сточных водах;
- не допускать недогрузки и перегрузки установки;
- производить стирку порошками с нормируемым пенообразованием (для машин-автоматов);
- проводить техническое обслуживание изделия с периодичностью 1 раз в 1,5 – 2 года, в зависимости от условий эксплуатации. Преждевременное появление сильного запаха из вентиляционной системы установки свидетельствует о снижении эффективности работы в результате нарушений условий эксплуатации.

Очистное сооружение FloTenk-BioPurIt является сложным техническим изделием, применяемым при производстве работ по обустройству систем локальной канализации для хозяйственно бытовых сточных вод. Подбор необходимого типа производится на этапе проектирования и согласовывается в надзорных органах.

## 14. Свидетельство о приемке

Изделие соответствует ТУ 4859-001-79777832-2010 и признано годным для эксплуатации.

Дата изготовления \_\_\_\_\_ № партии \_\_\_\_\_

Начальник ОТК \_\_\_\_\_ Подпись \_\_\_\_\_

М.П.

## 15. Отметка о продаже

Наименование продукции \_\_\_\_\_

Поставлено по Договору (Счету) поставки № \_\_\_\_\_ от \_\_\_\_\_

Наименование торгующей организации \_\_\_\_\_

Адрес торгующей организации \_\_\_\_\_

Телефон \_\_\_\_\_

Продавец \_\_\_\_\_

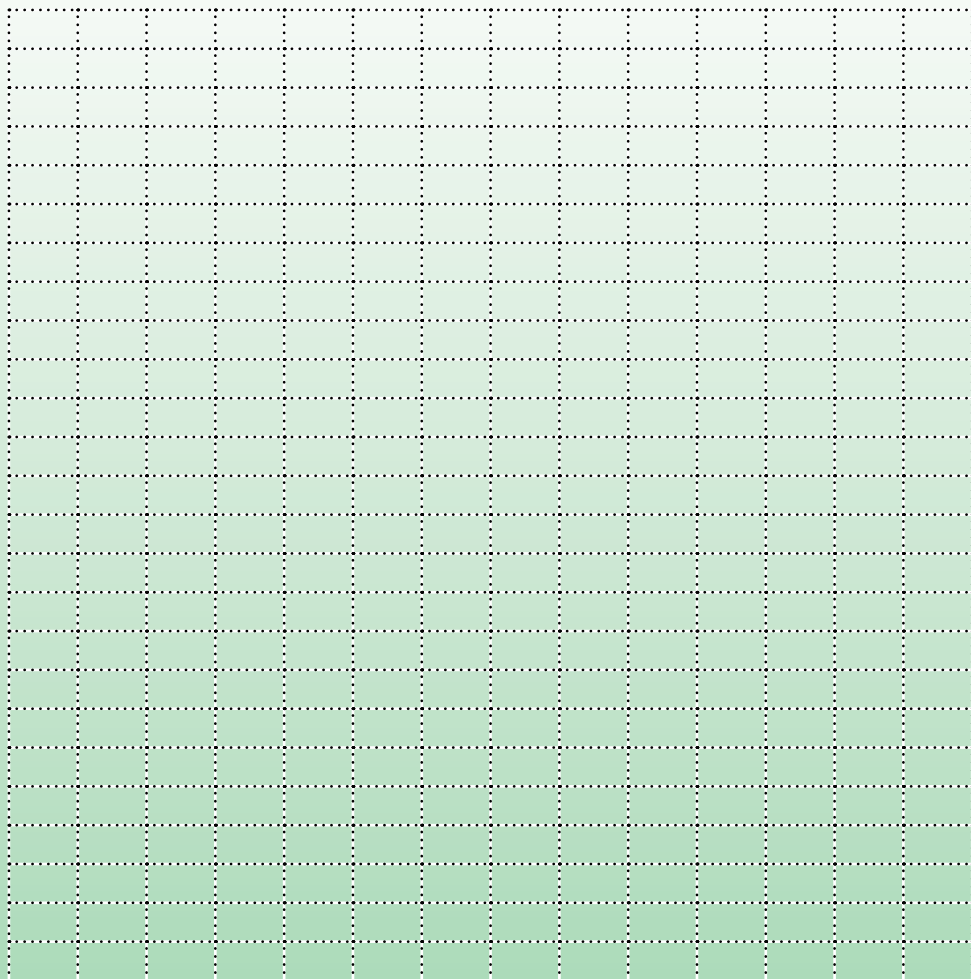
подпись \_\_\_\_\_

Дата продажи « \_\_\_\_\_ » \_\_\_\_\_ 20 \_\_\_\_ г.

М.П.

Товар получил в исправном состоянии, в полной комплектации, с условиями гарантии ознакомлен и согласен

Покупатель: \_\_\_\_\_ подпись \_\_\_\_\_



**В случае возникновения каких-либо вопросов,  
гарантийных случаев обращайтесь по телефонам:**

**Центральный офис  
г. Санкт-Петербург,  
тел./факс (812) 329-98-78**

**Представительство  
г. Москва,  
тел./факс (495) 660-19-10**

**Представительство  
г. Екатеринбург,  
тел. (909) 000 76 53**

**Представительство  
г. Алматы,  
тел. (727) 275-24-92**

**Бесплатный звонок по России: 8 (800) 700-48-87  
[www.flotenk.ru](http://www.flotenk.ru)**