

1 Аналоговые комнатные термостаты TECEfloor (RT-A and RT-A НК)

Предлагаем максимум комфорта с аналоговыми термостатами системы TECEfloor, удовлетворяющими требованиям высокого качества по регулированию и регистрации требуемой комнатной температуры.

Комнатные термостаты выпускаются для эксплуатации в сетях с напряжением 24 В и 230 В. Простейшую схему по регулировке комнатной температуры возможно собрать непосредственно подключив привода. В сочетании с коммутационной коробкой TECEfloor могут быть реализованы идеальные системы для регулировки температуры поверхности.

Требуемая температура в помещении удобно устанавливается при помощи поворотного лимба с мягкими храповиком. Возможны также задания параметров значения калибровки, а также ограничение диапазона.

Для соответствия требованиям по установке и эксплуатации могут быть выбраны две версии. В зависимости от выбора, предлагаются версии для отопления (RT-A) или отопления/охлаждение (RT-A НК).

Все версии комнатных термостатов, отмечены высоким качеством внешнего вида, и благодаря его тонкому дизайну гармонично интегрируются в современный стиль



1.1 Особенности

- Доступно в двух версиях: RT-A и RT-A НК
- Варианты напряжения сети 24 В и 230 В
- Плоский дизайн и небольшие габариты (86 x 86 x 29 mm)
- Возможность индивидуальной регулировки ли в системе
- Оборудование для систем отопления или охлаждения
- Регулируемый ввод для понижения комнатной температуры
- Устанавливаемая величина калибровки
- Ограничения диапазона регулировки
- Функция защиты клапанов
- Переключаемый вход
- Высококачественный современный дизайн
- Высокая функциональная безопасность

Качество продукции TECE обеспечивает легкую, интуитивно понятную установку, эксплуатацию и техническое обслуживание всей системы.

1.2 Варианты

Аналоговые комнатные термостаты системы TECEfloor доступны в двух версиях. Далее описание этих вариантов.

Артикул	Модель	Рабочее напряжение	Оснащенность	Комплектация
77410030	RT-A	230 V	Отопление, фиксирование пониженной температуры, переменный вход, возможность калибровки, функция не замерзания.	<ul style="list-style-type: none"> • Комнатный аналоговый термостат в индивидуальной упаковке • Инструкция
77410032		24 V		
77410031	RT-A НК	230 V	Отопление/охлаждение, фиксирование пониженной температуры, переменный вход, переключаемых вход, блокировка охлаждения, возможность калибровки, функция защиты клапанов, функция не замерзания.	
77410033		24 V		

1.3 Оснащение

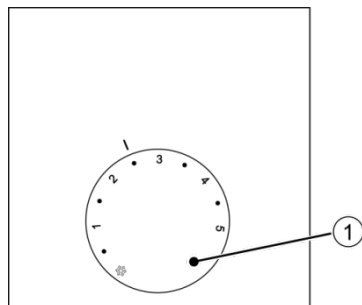
Аналоговые комнатные термостаты TECEfloor выпускаются в версиях на 24 V и 230 V. Доступны различные версии, отличающиеся техническим оснащением.

	RT-A (отопление)	RT-A НК (отопление/охлаждение)
Отопление	✓	✓
Охлаждение		✓
Блокировка охлаждения		✓
Переключаемый вход		✓
Регулируемый вход	✓	✓
Фиксированный дифференс	✓	✓
Ограничение целевого значения	✓	✓
Калибровка значений	✓	✓
Защита клапанов		✓
Антизамерзание	✓	✓

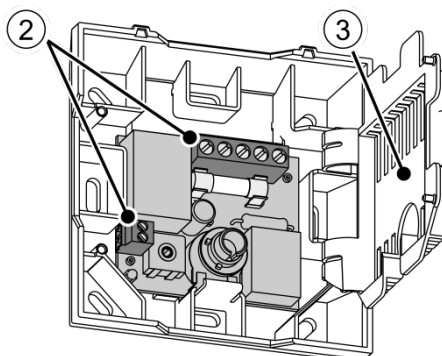
2 Функции

Все Аналоговые комнатные термостаты TECEfloor имеют одинаковые базовые функции, все остальные опции зависят от варианта исполнения.

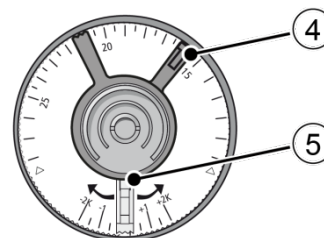
2.1 Обзор устройства (пример – TECEfloor Аналоговый термостат RT-A НК)



Вид спереди



Клемные разъемы



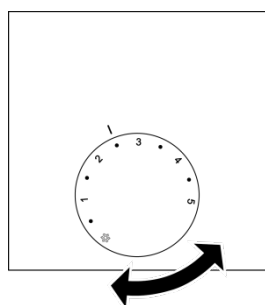
Элементы регулировки – вид сзади

1 Лимб значений	<ul style="list-style-type: none"> Установка заданной температуры - Фиксированное уменьшение температуры 4 К
2 Удобные разъемы	<ul style="list-style-type: none"> Резьбовые клеммы - Быстрое подключение линий напряжения питания и передачи сигнала
3 Корпус	<ul style="list-style-type: none"> Защита от случайного контакта компонентов
4 Указатель значения ограничителя	<ul style="list-style-type: none"> Установка Минимальной и Максимальной регулируемой комнатной температуры путем механического ограничения
5 Установка значения калибровки	<ul style="list-style-type: none"> Регулировка датчика комнатной температуры ± 2 К

2.2 Управление

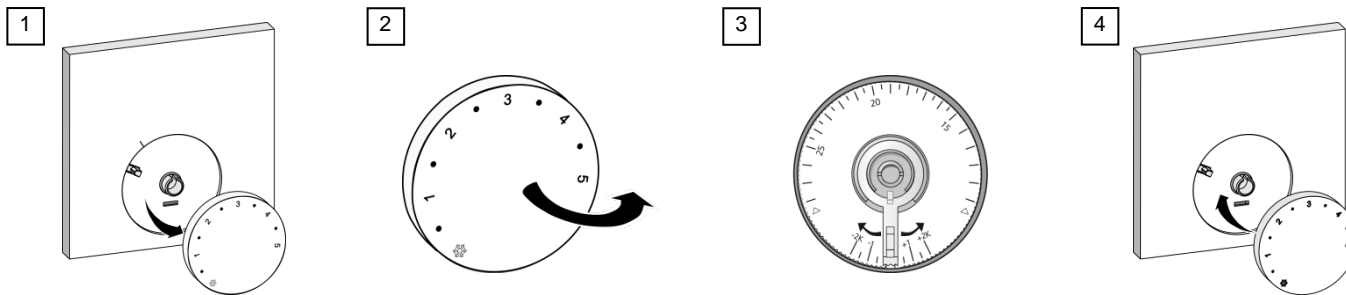
2.2.1 Задание комфортной температуры

Термостатом можно удобно управлять через лимб значений. Пользователь устанавливает желаемую температуру простым вращением.



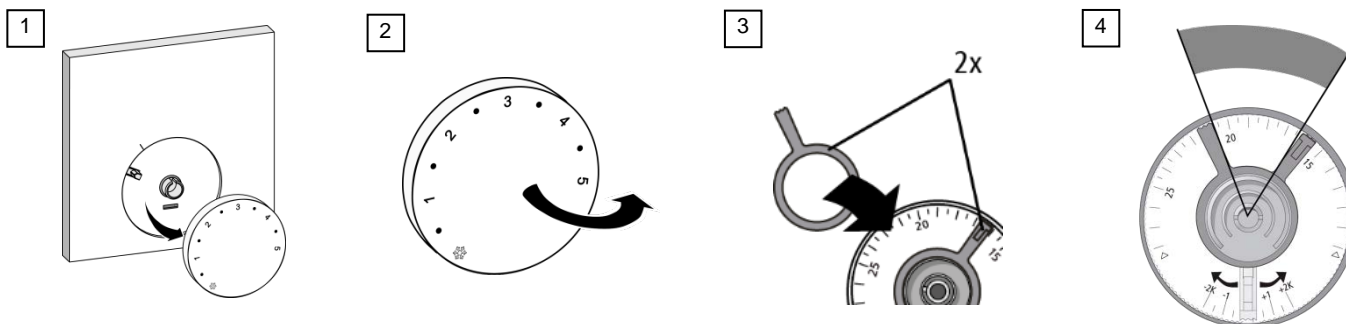
2.2.2 Калибровка выбора

Калибровка целевого значения температур, объединенная в элемент настройки набора, позволяет сбалансировать шкалу выбора от -2 К до +2 К с шагом 0.25 К.

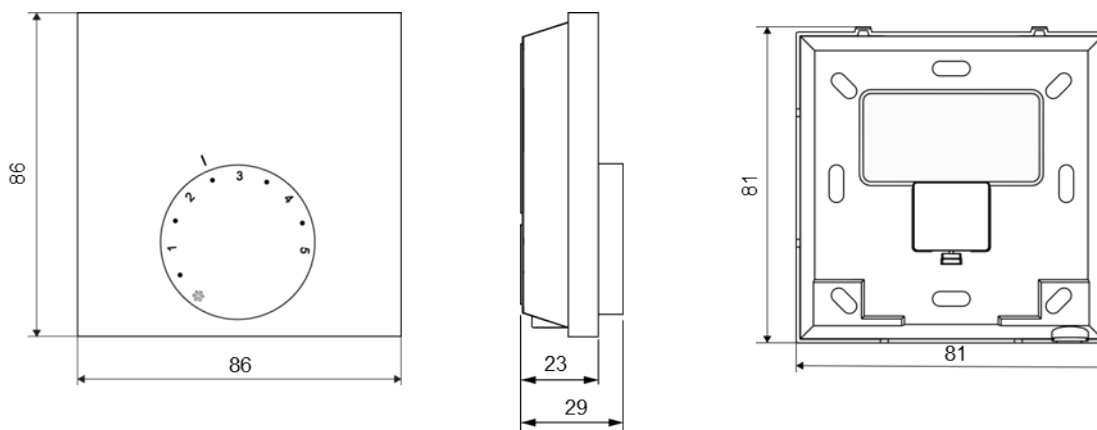


2.2.3 Ограничение диапазона температур

Два ограничителя лимба могут быть вставлены в сменный элемент значения выбора, позволив ограничение диапазона температур. Один из ограничителей устанавливает минимальную, другой максимальную желаемую комнатную температуру.



2.3 Габариты



Все размеры в мм

2.4 Разрешения и свидетельства

В дополнение к нашим многочисленным внутренним тестам функционирования и качества все продукты TECEfloor проверены независимыми институтами тестирования.



3 Технические характеристики

Технические характеристики для максимально оборудованного комнатного термостата TECEfloor. Отдельные положения могут быть опущены в зависимости от версии.

	24 V-вариант		230 V-вариант	
	RT-A	RT-A НК	RT-A	RT-A НК
Артикул	77410032	77410033	77410030	77410031
Функции	Обогрев	Обогрев/Охлаждение	Обогрев	Обогрев/Охлаждение
Рабочее напряжение	24 V \pm 20 % 50 Hz		230 V \pm 10 % 50 Hz	
Источник электропитания	От коммутационной коробки TECEfloor / внешний источник питания			
Потребление тока в режиме ожидания	< 0,3 W			
Коммутирующий элемент	Семистор	Семистор	Реле	Реле
Подключаемая мощность	1 А активная нагрузка		1,8 А активная нагрузка, 200 VA индуктивная	
Предохранитель	T1A		T2AH	
Максимальное кол-во подключаемых сервоприводов	5 (max. 3 W/ сервопривод)		10 (max. 3 W/ сервопривод)	
Направление контроля приводов головок, которые будут подключены	НЗ			
Диапазон регулировки температур:	10 °C bis 28 °C			
Шаг настройки регулировки	0,25 K			
Фактический температурный диапазон чувствительности датчика	0 bis 40 °C			
Погрешность измерения	\pm 0,5 K			
Диапазон калибровки	\pm 2 K			
Переключаемый вход	-	Переключаемый через без потенциальный контакт	-	Переключаемый через без потенциальный контакт
Блокировка охлаждения	-	Yes	-	Yes
Редактирование входных данных	Yes			
Редактирование температуры	4 K			
Температура заморозки	6 °C			
Функция предохранения клапанов	-	каждые 14 дней на 6 мин.	-	каждые 14 дней на 6 мин.
Температура окружающей среды	0 до 50 °C			
Температура хранения	-25 до +75 °C			
Влажность окружающей среды	80 % без отвода конденсата			
Тип установки	На стене			
Подключение	NYM-J 5 1,5 mm ²	NYM-O 5 x 1,5 mm ²	NYM-J 5 x 1,5 mm ²	NYM-O 5 x 1,5 mm ²
Разъемы	RT-A	5 винтовых разъемов - 0,22 mm ² до 1,5 mm ²		
	RT-A НК	7 винтовых разъемов - 0,22 mm ² до 1,5 mm ²		
Класс защиты	III		II	
Степень защиты	IP 20			
Материал	PC + ABS			
Текстура поверхности	анодированная			
Цвет	Лицевая поверхность	Белый (RAL 9003)		
	Корпус	Белый (RAL 9003)		
Вес	90 g			
Габаритные размеры (W x H x D)	86 86 x 29 mm			

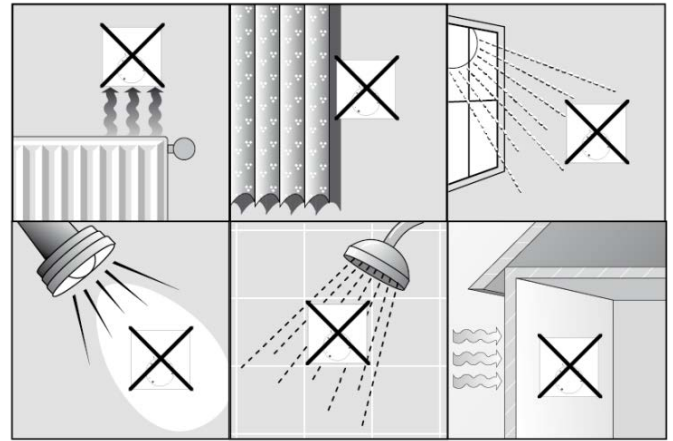
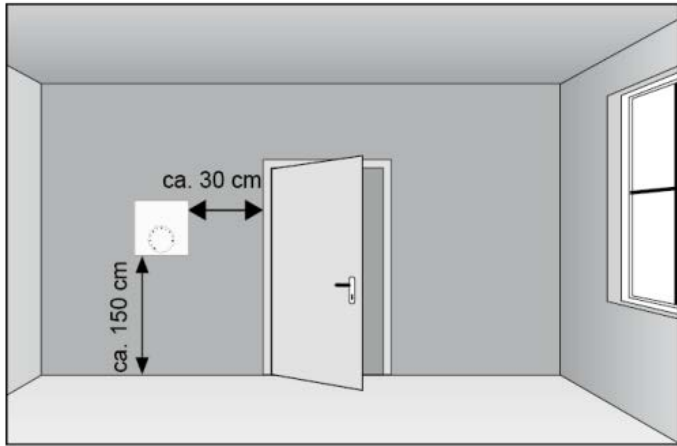
4 Установка

Установка Термостата TECEfloor может быть выполнена в несколько простых, удобных и интуитивных шагов. 4/1 Место установки

4.1 Место установки

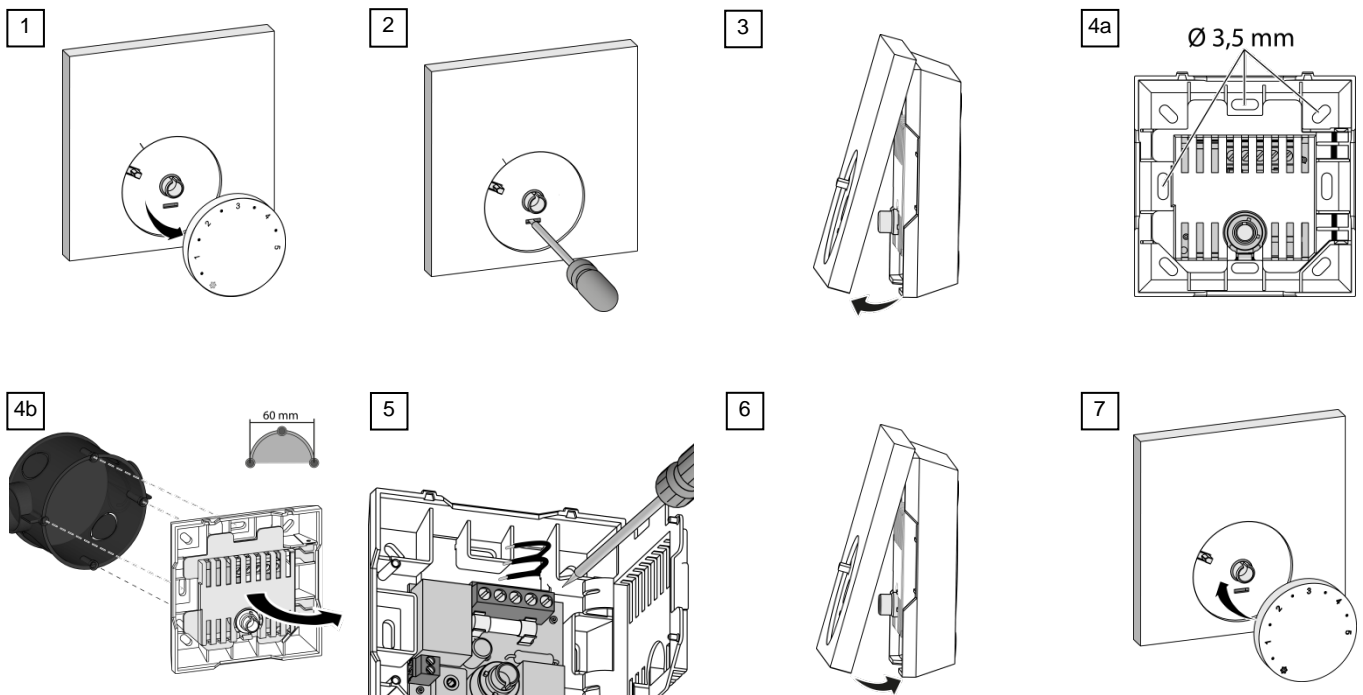
Монтажное положение

На работу регулятора влияют посторонние источники тепла..



4.1 Монтаж

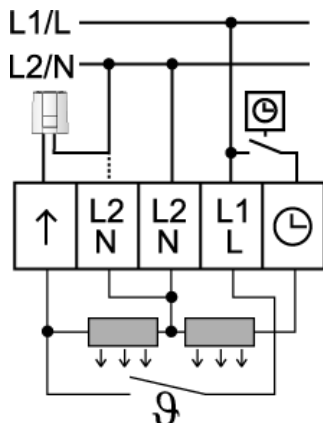
Комнатный Аналоговый термостат TECEfloor удобно устанавливается на поверхности в несколько простых шагов.



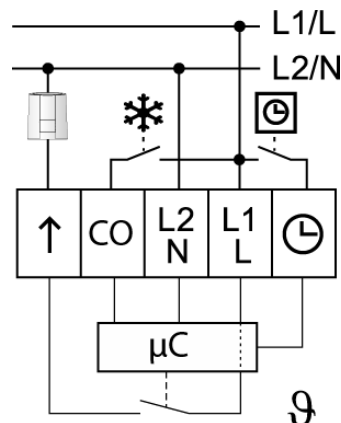
4.2 Электрическое подсоединение

Связь между комнатным термостатом TECEfloor и компонентами системы осуществляется многожильным кабелем.

RT-A (Heating)



RT-A НК (Heating/Cooling)



- **Сеть**
Электропитание через коммутационную коробку TECEfloor или через отдельный источник.
- **Регулируемый вход**
Прием внешнего сигнала о начале временной фазы изменения комнатной температуры от Комнатного Термостата TECEfloor Control RT-D или от внешнего системного таймера.
- **Переключаемый входной сигнал**
 - Выбор между нагревом и отоплением (гальванически развязанный контакт)
- **Разъем для подключения сервопривода**
 - Встроенная функция предохранения клапана
 - Циклическая активация подключенных приводов, избегает засорения клапанов во времена без температурного управления
 - Будет активирован один раз в 14 дней в течение 6 минут после последнего пуска.
 - Встроенная функция анти-замерзания
 - Избегает замораживания линий в течение времени без температурного контроля (например, в случае длительного отсутствия)
 - Блокирован при функции охлаждения.

4.3 Блокировка охлаждения

Для комнатных Аналоговых термостатов RT-A НК, функция охлаждения может быть заблокирована путем установки перемычки из кабеля.

