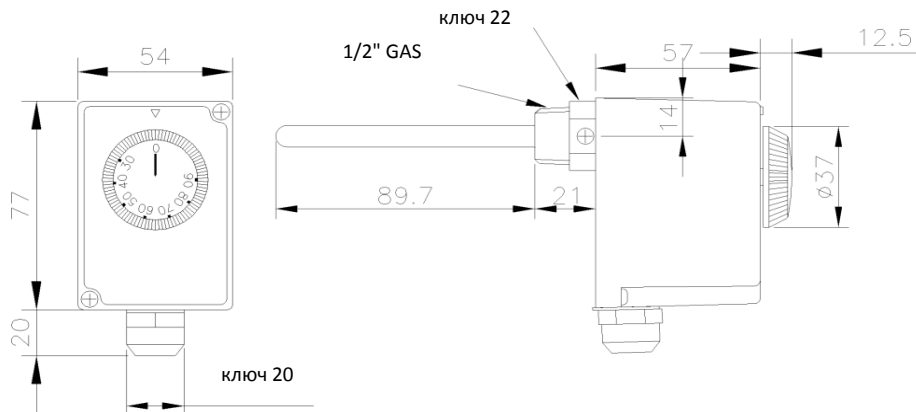



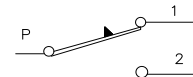
Инструкция по установке САЕМ TU 10 В

ТЕХНИЧЕСКИЕ ХАРАКТЕРИСТИКИ



СЕРТИФИКАЦИЯ   
 ФАСТОНЫ 6.3 мм
 С ВИНТОВЫМИ ЗАЖИМАМИ
 Т80
 ДИАПАЗОН 30-90С
 ИЗОЛЯЦИЯ 

ЭЛЕКТР. СХЕМА



16(5)A 250В~

УСТАНОВКА И ПОДСОЕДИНЕНИЕ

Прежде чем подсоединять термостат – убедиться, что напряжение питания нагрузки

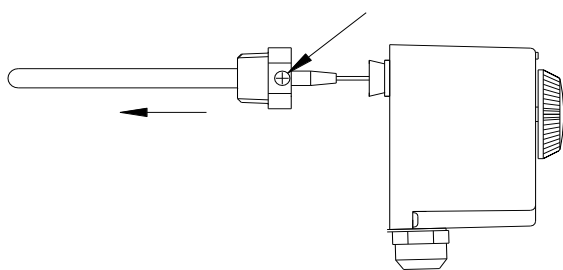
НЕ ПОДКЛЮЧЕНО и что электрические данные соответствуют тем, которые указаны в технических характеристиках.

ВНИМАНИЕ : Действия, описанные в инструкции должны выполняться только специализированным персоналом.

Для установки термостата действовать следующим образом:

1

ВИНТ



Развинтите фиксирующий винт кожуха и снимите его

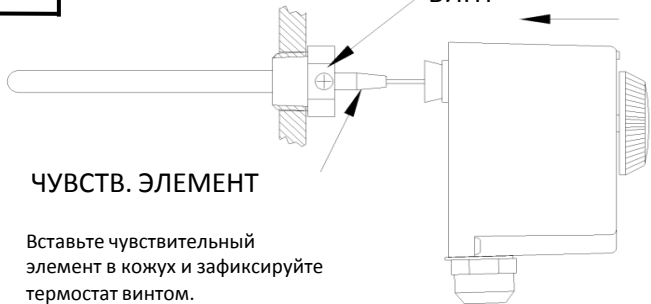
2



Привинтите кожух к резервуару (используя сантехнический лен совместно с уплотнительной пастой или другими средствами для герметизации соединения) Кожух должен быть полностью погружен в резервуар.

3

ВИНТ



ЧУВСТВ. ЭЛЕМЕНТ

Вставьте чувствительный элемент в кожух и зафиксируйте термостат винтом.

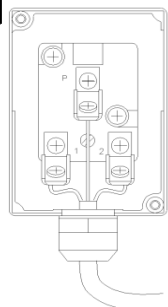
4



ВИНТЫ

Развинтите два винта для того, чтобы снять крышку термостата.

5



Проведите электрический кабель через кабельный ввод и выполните электрическое соединение, используя зажимы, согласно электрической схеме
 P-1 открывается при повышении температуры
 P-2 закрывается при повышении температуры

6



ВИНТЫ

Установить крышку на базу, прикручивая двумя винтами.

Для регулировки температуры вращать ручку до желаемого значения.