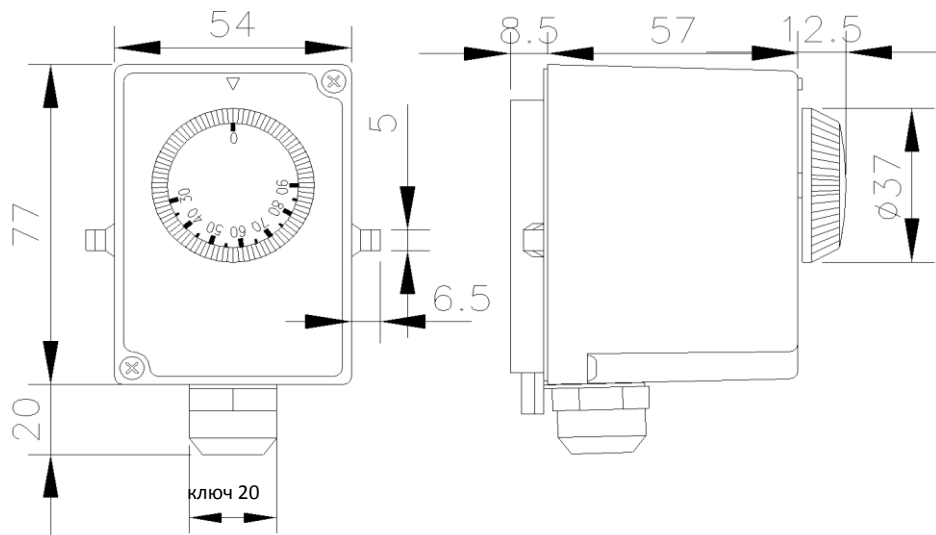



# Инструкция по установке CAEM TU SC

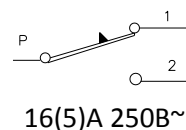
## ТЕХНИЧЕСКИЕ ХАРАКТЕРИСТИКИ



СЕРТИФИКАЦИЯ  
 ФАСТОН 6.3 мм  
 С ВИНТОВЫМИ ЗАЖИМАМИ  
 T80  
 ДИАПАЗОН 30-90°C  
 ИЗОЛЯЦИЯ   
 Оснащен пружиной фиксирования



Электрическая схема



## УСТАНОВКА И ПОДСОЕДИНЕНИЕ

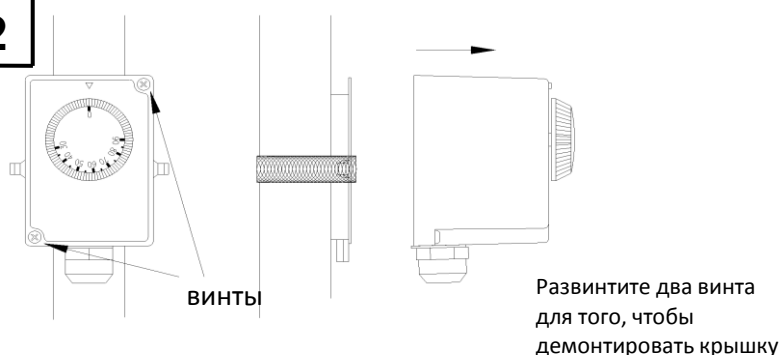
Прежде чем подсоединять термостат – убедиться, что напряжение (питание) НЕ ПОДКЛЮЧЕНО и что электрические данные соответствуют тем, которые указаны в технических характеристиках.

**ВНИМАНИЕ** : Действия, описанные в инструкции должны выполняться только специализированным персоналом.

1



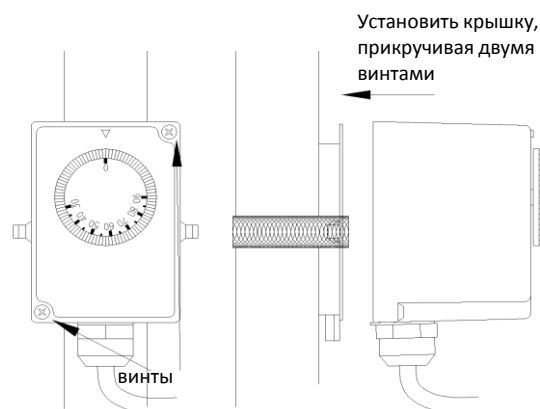
2



3



4



Для регулировки температуры вращать ручку до желаемого значения.