

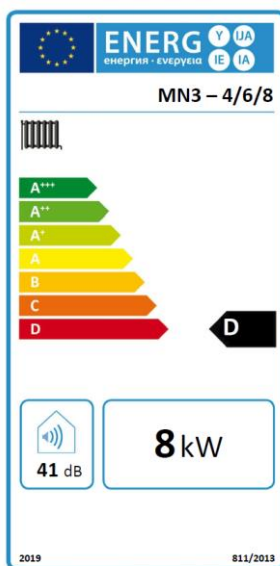


---

## **VITOTRON 100**



# VITOTRON 100



- Электрочотел с модуляцией мощности
- Контроллер с постоянной температурой подачи (тип VLN3) или для погодозависимый теплогенерации (тип VMN3)
- Чрезвычайно компактный дизайн
- Встроенная система диагностики и развитые возможности управления

### Информация о продукте

|  |                                       |
|--|---------------------------------------|
| <p><b>Мощность:</b><br/>2 – 24 кВт</p>             | <p><b>Минимальные инвестиции</b></p>  |
| <p><b>Компактность:</b><br/>716*316*235<br/>мм</p> | <p><b>Масса:</b><br/>20,5 кг</p>      |
| <p><b>Тихий:</b><br/>max 41 db(A)</p>              | <p><b>Температура</b><br/>20-85°C</p> |

Страны: RU, RS, UA, PL

# VITOTRON 100

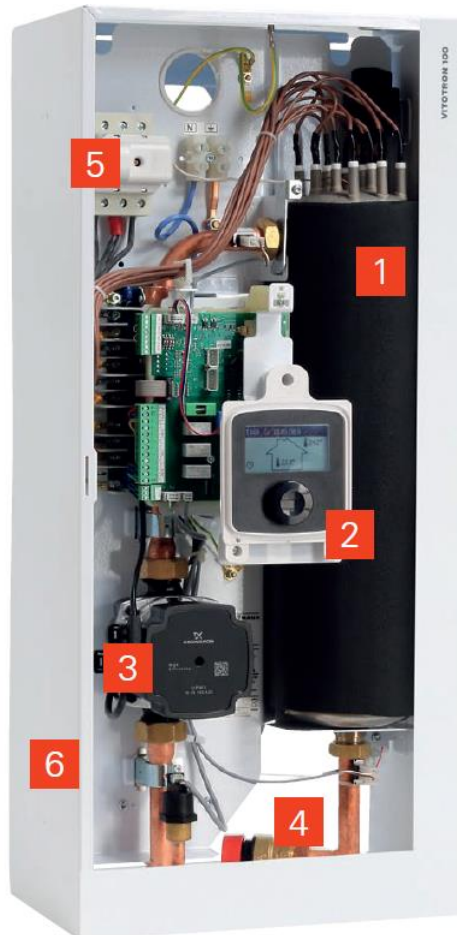
## Vitotron 100



## Ключевые качества

- Номинальная мощность:
  - 4 – 8 кВт (подключение 230 В (1N)/400 В (3N))
  - 12 – 24 кВт (подключение 400 В (3N))
- Семисторное управление мощностью
- Модуляция 0,4 – 8 (1,3 – 24) кВт
- Возможность принудительного ограничения мощности:
  - 4 – 6 – 8 кВт
  - 12 – 16 – 20 – 24 кВт
- Встроенный расширительный бак 5 л
- Встроенный энергоэффективный насос с частотным управлением (Wilo Stratos Pico или Grundfos UPM3 15-60)
- Простой в использовании и функциональный контроллер
- Поддержка русского языка
- Тип VLN3: контроллер с постоянной температурой подачи (**комнатный термостат - опция**)
- Тип VMN3: погодозависимый контроллер (**датчик температуры помещения и наружного воздуха в комплекте**)
- Датчик температуры бойлера – **опция**
- Возможность работы с буферными емкостями отопления
- Трехходовой переключающий клапан ГВС в составе **пакетного предложения**

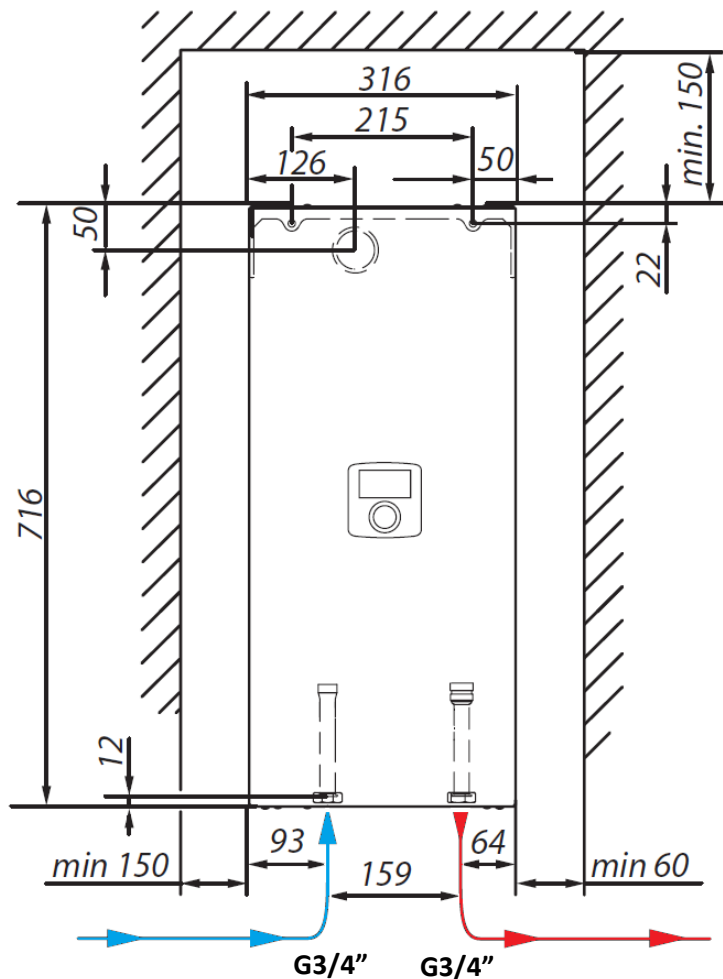
# VITOTRON 100



1. Блок модулируемых нагревательных элементов
2. Автоматика, работающая с постоянной температурой (VLN3) или в зависимости от погоды (VMN3)
3. Энергоэффективный циркуляционный насос
4. Предохранительный клапан
5. Термическая защита нагревающих элементов
6. Реле минимального давления

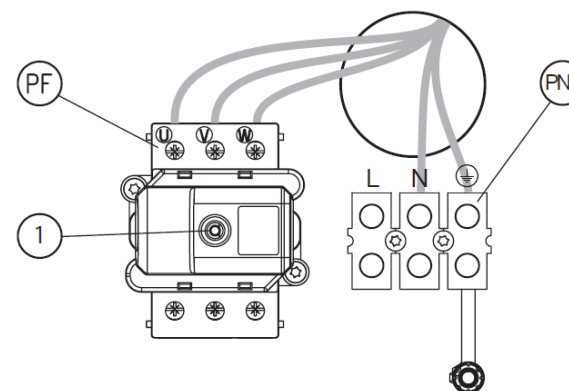
# Установка

## Разметка стены

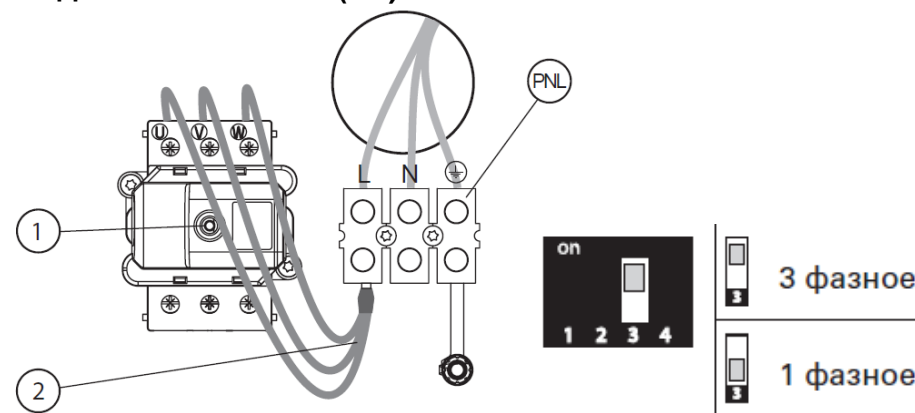


## Подключение к электросети

### Подключение 400 В (3N): котлы 8 или 24 кВт

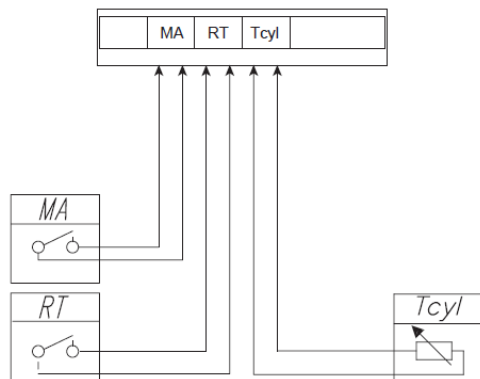


### Подключение 230 В (1N): исключительно котлы 8 кВт



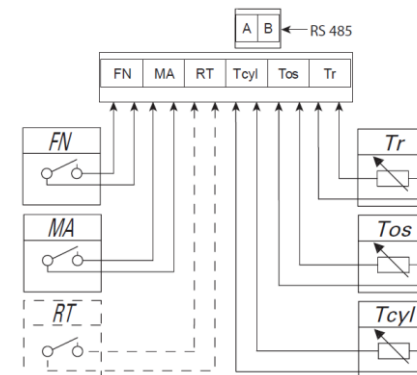
# Коммуникационные интерфейсы контроллера

## Vitotron 100 тип VLN3



- 2 цифровых входа
  - MA – блокировка котла
  - RT – комнатный термостат
- 1 аналоговый вход
  - T<sub>цyl</sub> – датчик температуры бойлера

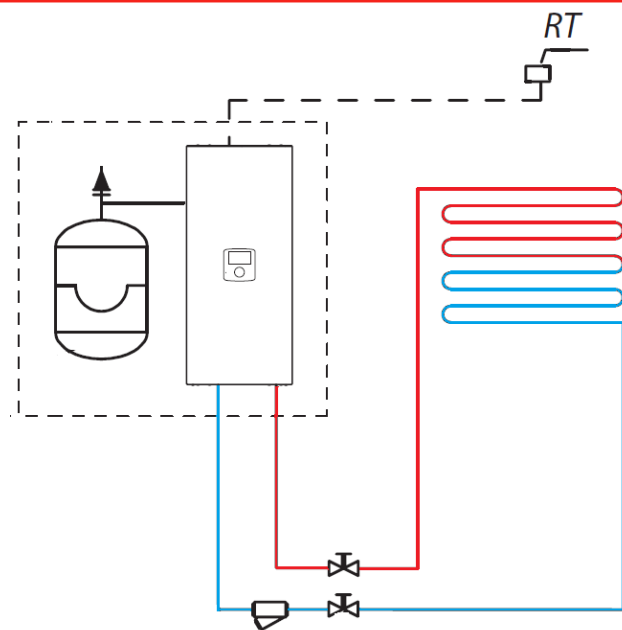
## Vitotron 100 тип VMN3



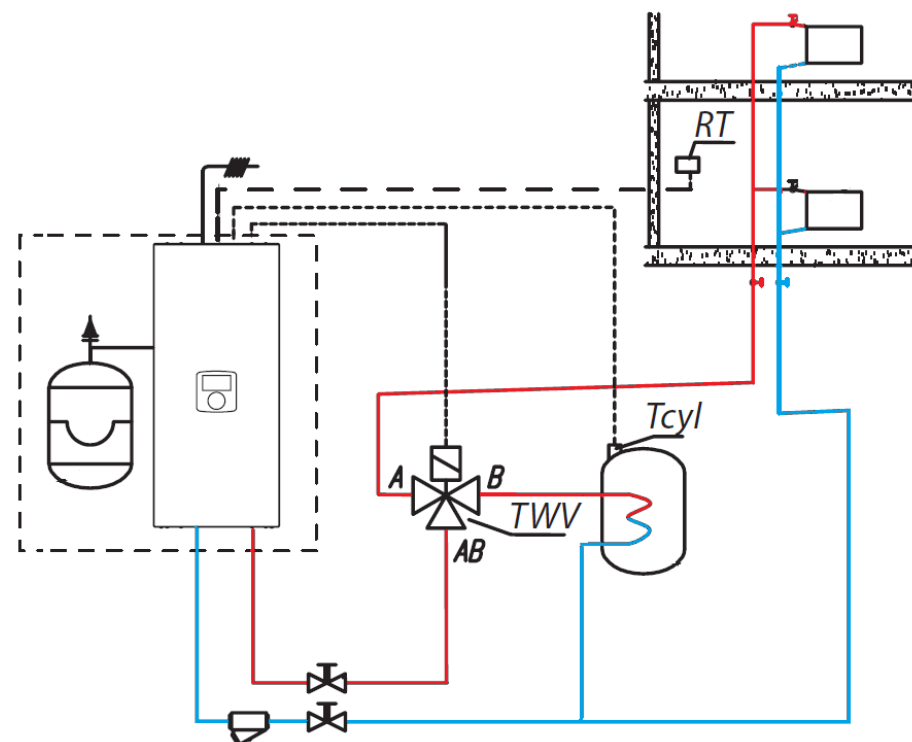
- 3 цифровых входа
  - FN – программирование режима работы:
    - поддержание температуры защиты от замерзания независимо от временной программы
    - поддержание комфортной температуры независимо от временной программы
    - загрузка буферной емкости с ограниченной мощностью вне графика
  - MA – блокировка
  - RT – комнатный термостат
- 3 аналоговых входа
  - T<sub>цyl</sub> – датчик температуры бойлера, помещения
  - T<sub>ос</sub> – датчик температуры наружного воздуха
  - T<sub>р</sub> – датчик комнатной температуры
- RS485 – коммуникационный интерфейс подключения дополнительных контроллеров отопительного контура.

# Функциональные схемы VITOTRON 100 тип VLN3

## Только отопление



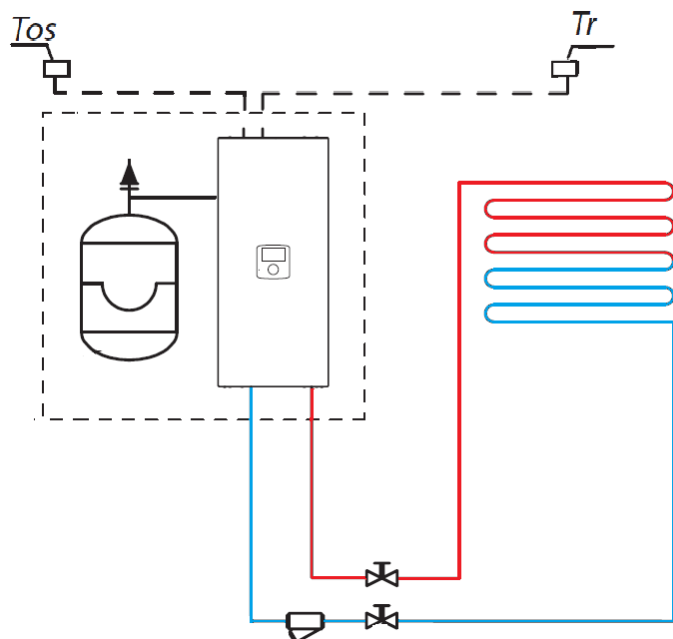
## Отопление и ГВС



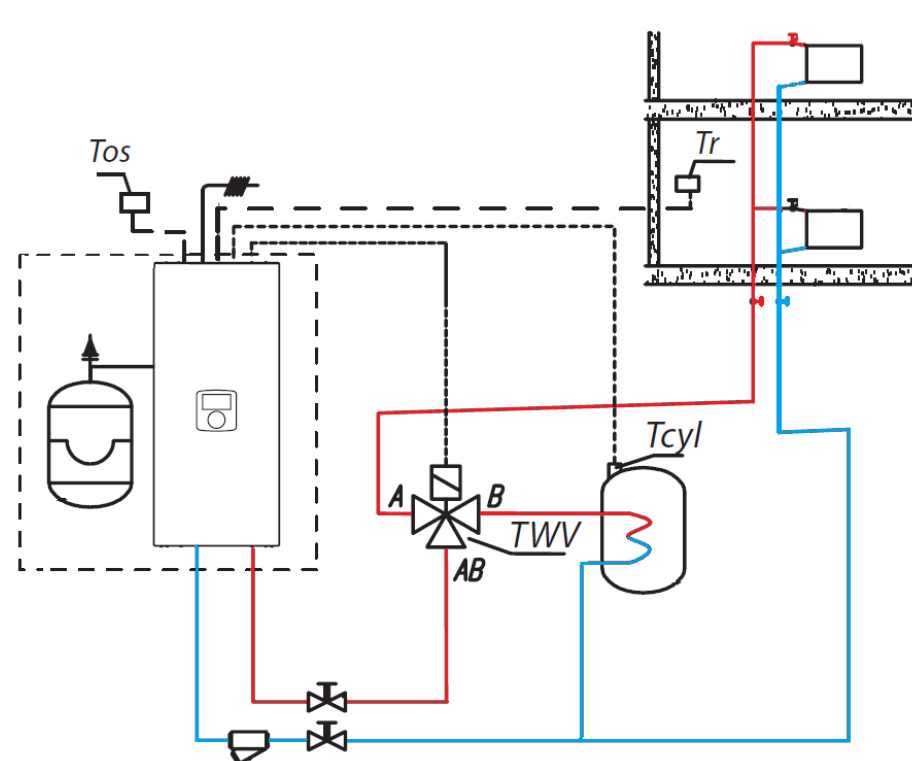
- RT – комнатный термостат
- $T_{cyl}$  – датчик температуры бойлера
- TWV – трехходовой переключающий клапан ГВС

# Функциональные схемы VITOTRON 100 тип VMN3

## Только отопление



## Отопление и ГВС



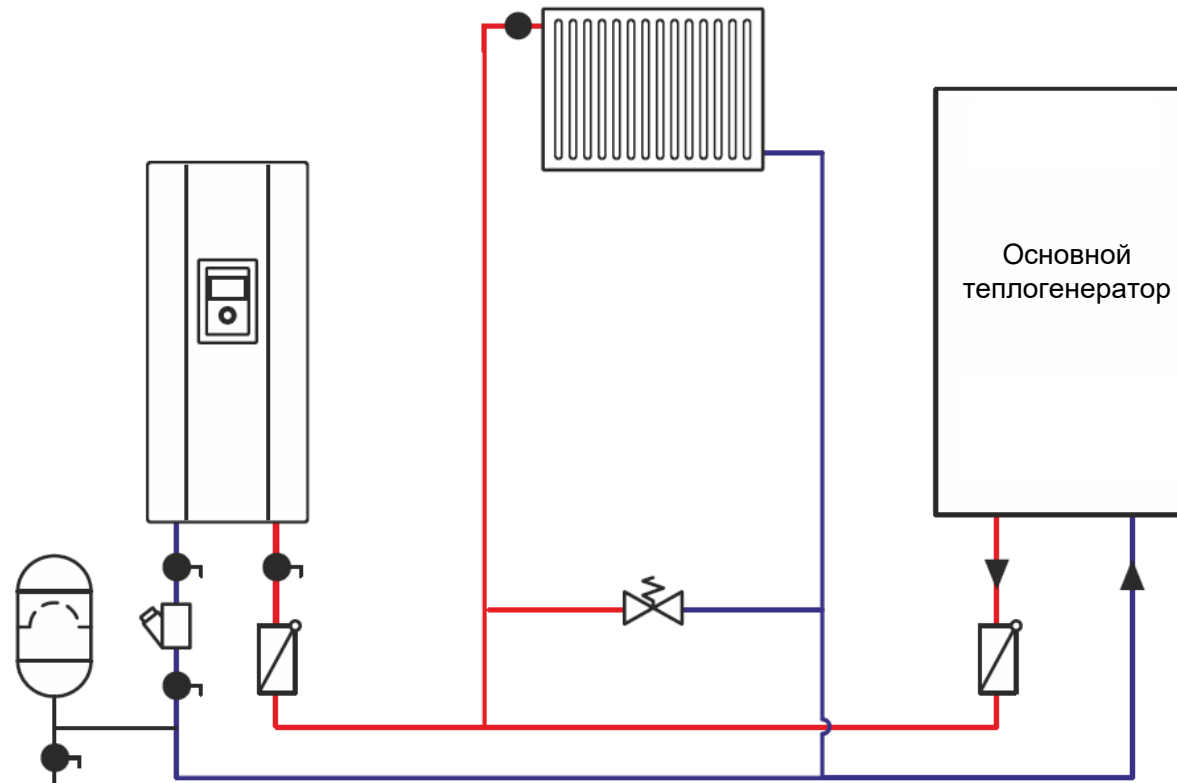
- $T_{cyl}$  – датчик температуры бойлера, помещения
- $T_{os}$  – датчик температуры наружного воздуха
- $T_r$  – датчик комнатной температуры
- $TWV$  – трехходовой переключающий клапан ГВС



# Обеспечение резервирования теплоснабжения

## Вариант схемы подключения

---

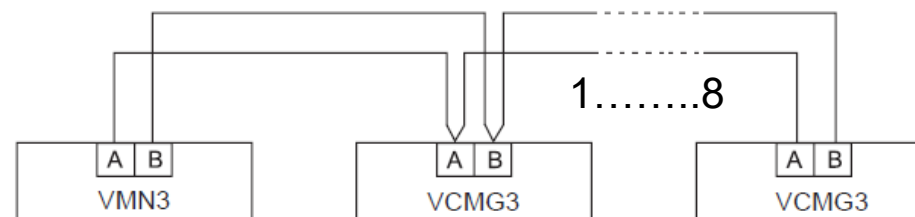


# Расширение для **VITOTRON 100** тип **VMN3**

## VCMG3 - модуль отопительного контура



- Управление 1 смесительным контуром отопления
- Подключение до 8 модулей отопительного контура в единой сети посредством RS485
- Кабель UTP кат. 5е 4 × 2 24 AWG).
- Диапазон установки температуры теплоносителя:
  - 20 – 80°C (радиаторное отопление)
  - 20 – 55°C (внутрипольное отопление)
- Выходы:
  - Насос ~230В 50 Гц макс 150 ВА
  - Сервопривод клапана ~230В 50 Гц макс 20 ВА
- Вход:
  - Датчик температуры подающей линии NTC 10K



# VITOTRON 100



## Преимущества

- Энергонезависим от ископаемых источников энергии
- Широкий диапазон мощности с возможностью гибкой настройки
- Плавное управление мощностью для поддержания оптимального режима работы и избегания пиковых нагрузок на сеть электроснабжения
- Взаимодействие с другими источниками тепла
- Подходит для резервирования других источников тепла
- Возможность программирования с учетом многотарифной системы оплаты электроэнергии

# VITOTRON 100



| Заказной номер | Краткое описание SAP                     | Полное описание SAP   | Цена ПЛ  |
|----------------|--|---|----------|
| 7731925        | Электрокотел Vitotron 100 VMN3-08 погод  | Электрокотел Vitotron 100 VMN3-08 с погодозависимой автоматикой, 8 кВт.     | 700,00 € |
| 7731926        | Электрокотел Vitotron 100 VMN3-24 погод  | Электрокотел Vitotron 100 VMN3-24 с погодозависимой автоматикой, 24 кВт.    | 777,00 € |
| 7731927        | Электрокотел Vitotron 100 VLN3-08 пост   | Электрокотел Vitotron 100 VLN3-08 с постоянной температурой подачи, 8 кВт.  | 677,00 € |
| 7731928        | Электрокотел Vitotron 100 VLN3-24 пост   | Электрокотел Vitotron 100 VLN3-24 с постоянной температурой подачи, 24 кВт. | 723,00 € |
| 7731929        | Модуль упр. от. контуром для Vitotron100 | Модуль управления отопительным контуром для электрокотлов Vitotron 100      | 92,00 €  |
| 7731930        | Датчик бойлера для Vitotron 100          | Датчик бойлера для электрокотлов Vitotron 100                               | 23,00 €  |

Спасибо!