

KA 1191

**Инструкция по установке и
эксплуатации**

FIKA
Вер. 0.0 от 15/01/2013

RU



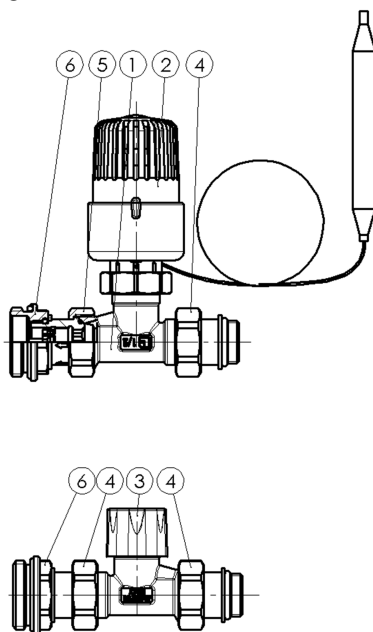
Использование совместно с комплектом KA 1191

- При использовании группы вместе с комплектом KA1191 можно производить регулировку расхода теплоносителя, поступающего в низкотемпературный контур не со стороны коллектора, а на самом KA 1191. Кроме этого, группа в комплектации с KA1191 имеет возможность подключения еще одной коллекторной группы, и таким образом возможно подключение к одному общему блоку систем с высоко- и низкотемпературными контурами.
- Теплоноситель с высокой температурой от котла поступает на насос группы GP 1190, через комплект KA 1191, а температура теплоносителя, поступающего в низкотемпературный контур, контролируется термостатическим клапаном с термоголовкой, установленных на обратной линии высокотемпературного контура.
- С помощью балансировочного клапана, расположенного на первичном контуре, настраивается максимальный расход горячего теплоносителя, который поступает в систему напольного отопления.
- Термостатический клапан поддерживает требуемую температуру теплоносителя во вторичном контуре. Изменение температуры теплоносителя на вторичном контуре определяется термостатической головкой с помощью капиллярного датчика, установленного в гильзе. Регулировка расхода теплоносителя, поступающего из высокотемпературного контура, производится путем смешения расходов до достижения заданной температуры.
- Такая система может обеспечить максимальную тепловую мощность системы отопления в 15 кВт с Δt 10 °С.

Технические характеристики комплекта KA 1191

- Максимальная температура в первичном контуре: 80°C;
- Диапазон регулировки температуры во вторичном контуре: 20°C - 60 °C;
- Максимальное статическое давление: 10 бар;
- Максимальное дифференциальное давление: 1 бар;
- Гильза для установки термометров: подключение 1/2" с \varnothing 65 мм;
- Подключение коллекторов вторичного контура: G1" HP фитинги с уплотнениями;
- Подключение коллекторов первичного контура: G1" HP фитинги с уплотнениями;

Компоненты комплекта КА 1191



1) Регулировочный клапан

Клапан оснащен резьбовым подключением со штоком. На это место может быть установлена термостатическая головка с фиксированным значением температуры или электротермическая головка 0-10 вольт.

2) Термостатическая головка с капиллярным датчиком 20 °C ÷ 65 °C.

3) Запорный балансировочный вентиль низкотемпературного контура.

Этот вентиль настраивается только в начале ввода в эксплуатацию группы для регулировки потерь давления теплоносителя на выходе из вторичного контура. Клапан должен быть полностью закрыт, если существует необходимость полностью отключить вторичный низкотемпературный контур от первичного для проведения технического обслуживания. Как правило, этот клапан должен быть всегда полностью открыт.

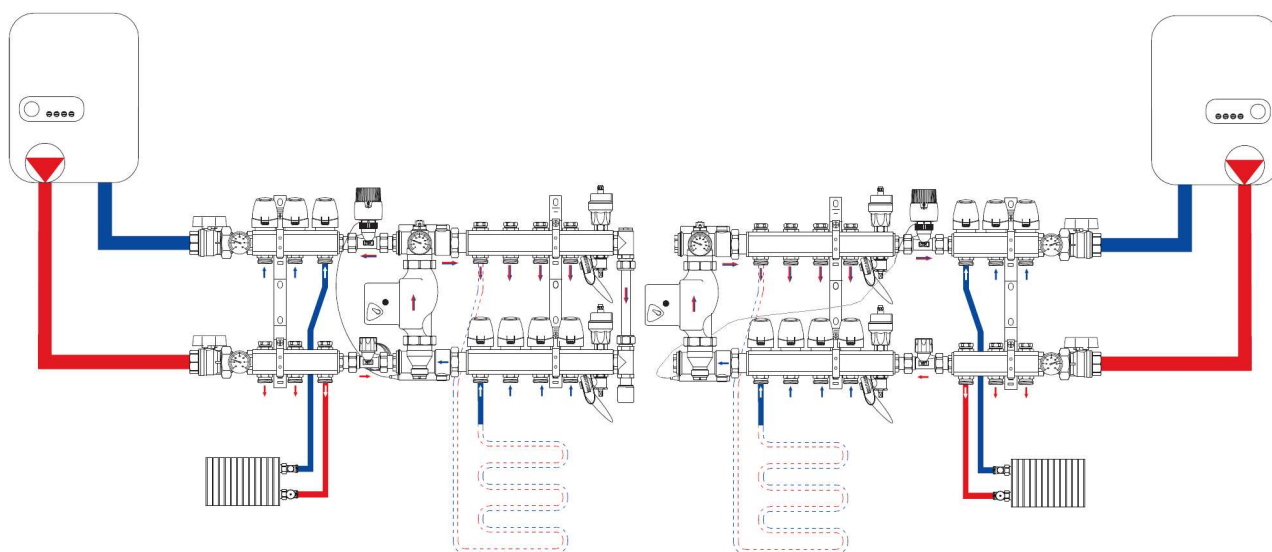
4) Соединительные фитинги с уплотнениями CR 498 с G 1/2".

5) Разборное соединение с уплотнением CR 498 с G 1/2" и обратным клапаном.

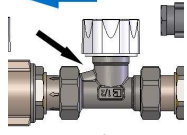
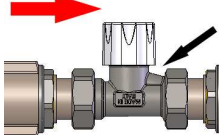
Внутри соединения установлен обратный клапан, который препятствует проникновению теплоносителя из первичного контура в смесительную группу, когда выключен насос и закрыта термоголовка.

6) Уплотнение фитинга G 1".

Гидравлическая схема подключения



Установка

	<p>Установка комплекта КА 1191:</p> <ul style="list-style-type: none"> ➤ Регулировочный термостатический клапан должен быть установлен на обратной линии возврата в контур котла. Во время установки убедитесь, что регулировочный термостатический клапан находится в правильном положении по направлению линии возврата в котел.  <ul style="list-style-type: none"> ➤ Регулировочный вентиль должен быть установлен на линии подачи от котла. ➤ Во время установки убедитесь, что регулировочный вентиль клапан находится в правильном положении по направлению линии подачи от котла. 
	<p>Установка термоголовки с фиксированной температурой на подаче:</p> <ul style="list-style-type: none"> ➤ Снимите защитный колпачок с термостатического клапана. ➤ Установите термостатическую головку на максимум, для удобства дальнейшей ее установки на клапане. Установите термоголовку.
	<ul style="list-style-type: none"> ➤ Установите капиллярный датчик температуры в гильзу.
	<ul style="list-style-type: none"> ➤ Для регулировки расхода теплоносителя: <ul style="list-style-type: none"> ○ Открутите крышку ABS "А"; ○ С помощью шестигранного ключа ШН.10 закройте полностью клапан "В"; ○ Откройте клапан на требуемое число оборотов согласно графику потерь давления; ➤ Установите крышку ABS "А" на место; ➤ ВНИМАНИЕ: После выполнения проверки герметичности рекомендуется снизить давление. Перепад давления между входом и выходом клапана не должен быть больше, чем 1 бар. Это может вызвать повреждение уплотнительного кольца клапана.

Неисправности/проблемы

Возможные причины и способы устранения

<ul style="list-style-type: none"> ➤ Температура на подающей линии слишком высока: 	<ul style="list-style-type: none"> • убедитесь, что термостатическая головка и капиллярный датчик установлены до упора.
<ul style="list-style-type: none"> ➤ Установка не выходит на рабочий режим: 	<ul style="list-style-type: none"> • Проверьте температуру на котле; • Проверьте характеристику насоса котлового контура; • проверить калибровку байпаса (если имеется); • убедитесь, что балансировочный клапан комплекта КА 1191 полностью открыт; • Проверьте, что капиллярный датчик термостата не поврежден или не сломан.
<ul style="list-style-type: none"> ➤ При работе термостатического клапана появляется шум: 	<ul style="list-style-type: none"> ➤ Убедитесь, что клапан был установлен в правильном положении по направлению линии возврата в котел.