

# **Plamen**

**Руководство по монтажу и эксплуатации  
чугунной печи**

## **Тена**



07.11.2016.

## ДЕКЛАРАЦИЯ О СООТВЕТСТВИИ

Настоящим заявляем, что данное изделие отвечает всем требованиям стандарта EN 13240:2001/A2:2004 и имеет маркировку CE в соответствии с Директивой Совета ЕС 305/2011.

г. Пожега, 07.11.2016 г.

 **Plamen** d.o.o.  
HR-34000 Požega, Njemačka 36



**08**

Отопительные аппараты периодического действия

**EN 13 240:2001 / A2:2004**

Комнатные обогреватели, работающие на твердом топливе.

Тип: **Tena**

Минимальное расстояние до объектов, изготовленных из горючих материалов: [мм]  
от топочной дверцы: **1200** от боковой стенки печи: **400** от задней стенки печи: **400**  
от верхней плиты печи: **500**

Концентрация угарного газа (CO) в продуктах сгорания из расчета 13%O<sub>2</sub>: **0,41 [%]**

Температура дымовых газов: **290 [°C]**

Номинальная мощность: **8 [кВт]**

КПД по энергии (топливо): **73,5 [%]**

Дрова / древесные брикеты

Серийный номер:

Соблюдайте инструкции по эксплуатации.

Используйте рекомендуемые виды топлива.

Вышеуказанные значения действительны только в условиях испытаний.

Изготовлено в Хорватии.

Год изготовления:

Номер Декларации характеристик качества: 00006-CPR-2014/08/04

Номер испытательной лаборатории: NB 1015

 **Plamen**

HR-34000 Požega, Njemačka 36  
tel.: +385 (0)34 254 600, 254 602, fax: +385 (0)34 254 710  
www.plamen.hr

Тепла это печь, разработанная с учётом современных тенденций, в дизайне которой используются простые чистые линии, позволяющие вписать её в любой интерьер. Печь выполнена из высококачественного чугуна, окрашена термостойкой черной краской, визуально улучшающей внешний вид продукта в целом.

Большая остеклённая дверца открывает вид на топку и позволяет всецело насладиться видом открытого огня. Благодаря особой конструкции системы подачи первичного и вторичного воздуха, стекло остаётся чистым на протяжении всего времени работы печи. Конструкция печи обеспечивает долгое сохранение слоя горячих углей, поэтому огонь в печи можно не гасить в течение нескольких дней.

Для достижения оптимальных характеристик при самом первом использовании печи **ВНИМАТЕЛЬНО ПРОЧТИТЕ НАСТОЯЩУЮ ИНСТРУКЦИЮ.**

Печь соответствует всем применимым требованиям EN 13240 и имеет маркировку CE.

### **ТЕХНИЧЕСКИЕ ХАРАКТЕРИСТИКИ:**

РАЗМЕРЫ (ширина x высота x глубина):	75 x 75 x 52 см
МАССА:	165 кг
НОМИНАЛЬНАЯ МОЩНОСТЬ:	7-11 кВт
ПАТРУБОК ДЫМОХОДА: выход сверху и на задней стенке :	Ø150 мм
ВЫСОТА ПАТРУБКА ДЫМОХОДА ОТ ПОЛА ДО ЦЕНТРА:	600 мм
ОБЪЁМ ОТАПЛИВАЕМОГО ПОМЕЩЕНИЯ:	до 200 м <sup>3</sup>
ТОПЛИВО:	Дрова, древесные брикеты

### **УКАЗАНИЯ ПО МОНТАЖУ**

Печь выполнена с задним подключением дымохода. Однако существует возможность двух вариантов подключения дымохода, горизонтальное - сзади и вертикальное - сверху. Выбранный патрубок подключения к дымоходу должен быть плотно прикручен к выходному отверстию с задней стороны печи двумя винтами М6 и гайками.

В случае заднего (горизонтального) подключения, должна быть установлена только деталь № 119, а в случае вертикального подключения должны быть установлены детали №117, №118, №119 соответственно, см. рисунок 4, страница 12. Печь поставляется в комплекте с пакетом, содержащим все необходимые винты и гайки.

Установите переднюю панель (104), как показано на титульной странице.

Пружина может быть установлена на нижнюю петлю дверцы печи, что будет гарантировать её закрытое состояние, за исключением случаев розжига или закладки топлива.

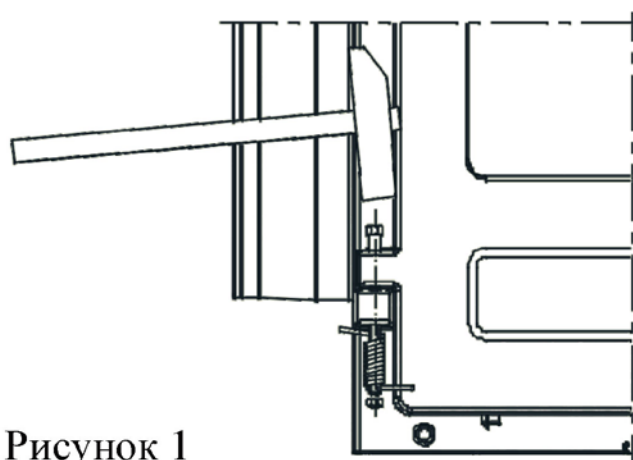


Рисунок 1

Для установки пружины выполните следующие действия:

- Закройте дверь, снимите переднюю панель, снимите штифт из нижней петли, вставьте винт, чтобы он выступал около 15 мм из шарнира. Закрепите пружину на винте и натяните ее за один конец, уперев его в край двери. Удерживая пружину в этом положении, нажмите на винт и закрутите гайку (смотри Рисунок 1).

### **Окружающая обстановка**

При установке печи на полу из теплочувствительного или воспламеняемого материала, для защиты пола под печью необходимо предусмотреть прочное, негорючее основание. Защитное основание должно выступать не менее чем на 40 см назад и в стороны и на 60 см вперед от течи.

Минимальное расстояние между печью (по бокам и сзади) и объектами из теплочувствительных материалов должно составлять 40 см.

Минимальное расстояние от топочной дверцы печи до объектов из теплочувствительных материалов, находящихся непосредственно в зоне теплового воздействия, должно составлять 120 см.

Плиту следует расположить на ровной поверхности, в помещении с достаточным количеством свежего воздуха для поддержки горения.

При наличии в помещении, где установлена печь, вытяжного устройства или колпака над очагом, необходимо предусмотреть дополнительное отверстие для притока свежего воздуха. Такое отверстие должно быть оснащено защитной решеткой, предотвращающей его засорение.

### **Подключение дымохода**

Для подключения печи к дымоходу следует использовать стандартные трубы и отводы со встроенными задвижками. Внутренний диаметр труб составляет 150 мм.

Убедитесь, что дымовая труба, выходящая из печи, и колено надёжно соединены, и что соединение дымовой трубы с дымовым отверстием печи и отверстием дымохода надёжно и герметично. Дымовая труба не должна выходить за пределы внутренней облицовки дымохода, т.е. она не должна попадать во внутреннее сечение дымохода.

Печь должна быть установлена в полном соответствии с европейским, национальным, а также местным законодательством. **В РФ соблюдайте Противопожарные требования СП 7.13130.2013.**

**Рекомендуется подключать к сертифицированным в РФ дымоходам:**

- модульным нержавеющей дымоходам типа «сэндвич» марки ВУЛКАН;
- дымоходам из вулканической породы HEDA/Keddy;
- керамическим дымоходам HART.

**Подключение к дымоходам производится в соответствии с Противопожарными правилами СП 7.13130.2013.**

## **ИНСТРУКЦИИ ПО ПРИМЕНЕНИЮ**

### **Первый розжиг**

Печь изготовлена из чугуна, поэтому при эксплуатации необходимо принимать во внимание склонность этого материала к растрескиванию под воздействием внезапных и неравномерных тепловых нагрузок. **Таким образом, при первом розжиге печи (в течение, как минимум, 10 первых часов эксплуатации), огонь в топке должен быть умеренным (загрузка не должна превышать половину рекомендуемого объема топлива, указанного для номинальной мощности).** Разожгите огонь при помощи небольшого количества смятых газет или тонкой сухой щепы.

**ВНИМАНИЕ!** Для растопки или повторного розжига печи запрещается использовать спирт и бензин.

**ВАЖНО:**

**Перед тем, как разжечь огонь в первый раз, распределите достаточное количество золы или песка на нижней пластине, чтобы покрыть волнистые рёбра и центральную часть нижней пластины, включая подвижную решётку.**

Во время очистки, под которой подразумевается удаление золы, убедитесь, что в топке осталось достаточно золы, чтобы полностью покрыть волнистые рёбра пластины и центральную часть нижней пластины, включая подвижную решётку, тем самым обеспечив сохранение горячих углей и защиту нижней пластины.

Печь не предназначена для работы с обычной решёткой, вместо неё используется подвижная решётка. Она служит только для удаления золы в зольник и для подачи свежего воздуха для горения. При использовании качественной древесины, частая уборка золы не требуется. Убедитесь, что зола не забивает отверстия на боковых панелях, через которые происходит подача первичного воздуха.

Печи без решёток обеспечивают долгое сохранение слоя горячих углей, которые необязательно гасить, за исключением случаев, когда необходимо удалить золу.

Дополнительную информацию по управлению подачей воздуха см. в разделах "Розжиг и эксплуатация в обычных условиях", и "Управление тепловой мощностью".

Печь окрашена термостойкой краской. При первом розжиге эта краска постепенно затвердевает и может появиться некоторое количество паров с характерным запахом. Поэтому проветривайте помещение в этот период времени.

**Внимание! Слишком большое пламя (неумеренное) при первом розжиге печи может повредить лакокрасочное покрытие.**

При первом розжиге запрещается ставить на печь какие-либо предметы и прикасаться к окрашенным частям печи, так как это может повредить лакокрасочное покрытие.

**Пригодное топливо**

Печь была разработана для сжигания дров и древесных брикетов, т.е. малозольного топлива, такого как бук, граб, берёза и аналогичной древесины.

Используйте только хорошо выдержанные сухие дрова влажностью не более 20%, чтобы уменьшить вероятность накопления маслянистой сажи (креозота), которые могут привести к засорению дымохода.

Не сжигайте бытовой мусор, особенно любые синтетические материалы. Многие отходы содержат вещества, которые вредны для печи, дымохода и окружающей среды. Сжигание таких отходов запрещено законом.

Кроме того, никогда не сжигайте ДСП отходов, потому что ДСП содержит клей, который может привести к перегреву печи.

Рекомендуемая разовая загрузка топлива:

Дрова (длиной припл. 33 см)	2 - 3 штуки	приблизительно 3 - 4 кг
Древесные брикеты	2 штуки	приблизительно 4 кг

Чрезмерные нагрузки могут привести к загрязнению стекла дверцы.

**Розжиг и эксплуатация в обычных условиях**

Чтобы разжечь огонь положите в топку немного смятых газет. Поверх бумаги уложите тонкие сухие щепки и 2-3 небольших полена.

Установите регуляторы подачи воздуха на верхней пластине в закрытое положение, а регулятор на передней панели в полностью открытое положение.

При розжиге печи рекомендуется оставить дверцу топки приоткрытой на 4-5 минут, чтобы избежать запотевания/затемнения стекла. Никогда не оставляйте печь без присмотра, до появления в топке яркого пламени.

Не забудьте открыть регуляторы подачи воздуха, расположенные на верхней пластине. Закрывайте топочную дверцу, когда огонь разгорится. Не перегружайте печь при закладке дров. При повторной загрузке убедитесь, что есть достаточное расстояние между дровами и стеклом дверцы. Топливо следует класть в два слоя на сформировавшийся слой горячих углей.

При нормальной работе печи дверца должна оставаться закрытой, за исключением подбрасывания дров.

Если у вас есть заслонка, установленная в дымоходе, держите её полностью открытой до тех пор, пока огонь не разгорится.

Конструкция печи позволяет сохранять стекло дверцы в чистоте на протяжении всего времени использования. Затемнение стекла происходит только в случае неполного сгорания топлива. К причинам неполного сгорания относятся следующие:

- несоответствующая конструкции дымохода или плохое состояние технического обслуживания
- пониженная подача воздуха (т.е. воздушные заслонки на передней панели и на верхней плите закрыты)
- ненадлежащее качество топлива
- избыточная загрузка топлива
- Стекло также будет загрязняться, если полностью закрыть регуляторы подачи воздуха на всю ночь, чтобы поддерживать огонь в печи до утра. Поэтому никогда не закрывайте регуляторы подачи воздуха полностью, а только до определённой степени, необходимой для поддержания чистоты стекла, а также для того, чтобы печь к утру оставалась тёплой, и в ней было достаточно горячих углей для поддержания огня. Кроме того, рекомендуется подкинуть в печь 1 или 2 больших полена, чтобы они могли медленно гореть всю ночь.
- Имейте в виду, что некоторые части печи горячие и печка должна работать только под наблюдением взрослых.

Никогда не используйте спирт, бензин или любые другие легковоспламеняющиеся жидкости, чтобы зажечь огонь. Никогда не храните легковоспламеняющиеся жидкости или предметы в непосредственной близости от печи!

### **Управление тепловой мощностью**

Для регулировки тепловой мощности печи необходим определенный опыт, так как теплопроизводительность зависит от ряда факторов, таких как уровень пониженного давления внутри дымовой трубы (тяги) и качества топлива. Поэтому внимательно изучите эти инструкции, чтобы узнать как управлять Вашей печью, чтобы достигнуть лучшей производительности.

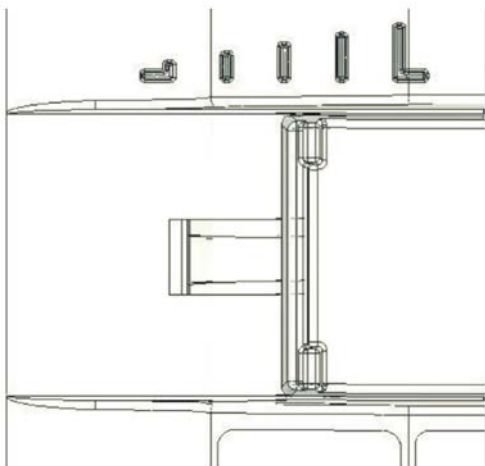
Управление мощностью осуществляется при помощи устройства регулирования подачи первичного воздуха на верхней плите и устройства регулирования подачи вторичного воздуха на передней панели.

Производительность печи зависит от разрежения внутри дымохода (тяги). В случае избыточной тяги, рекомендуется её уменьшать при помощи заслонки газоотводящей трубы, после чего отрегулировать мощность печи при помощи регуляторов подачи воздуха.

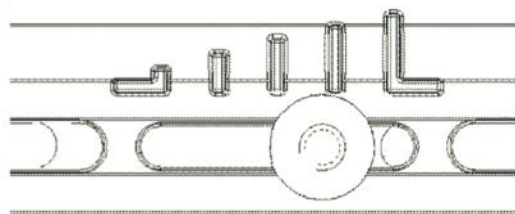
Определенный опыт также необходим для правильной установки устройства контроля подачи воздуха. Поэтому следуйте нашим советам, чтобы легко научиться управлять печью.

Установка регуляторов подачи воздуха для достижения номинальной мощности:

Положение регулятора подачи  
первичного воздуха  
(на верхней плите)

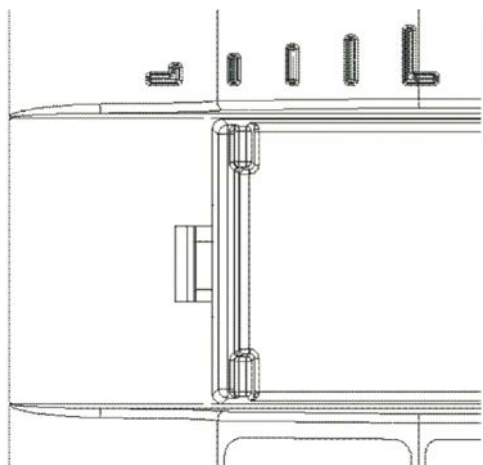


Положение регулятора подачи  
вторичного воздуха  
(ручка на передней панели)

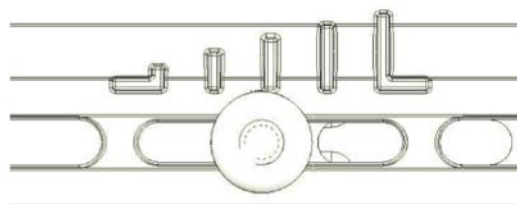


Установка регуляторов подачи воздуха для минимальной мощности:

Положение регулятора подачи  
первичного воздуха  
(на верхней плите)



Положение регулятора подачи  
вторичного воздуха  
(ручка на передней панели)



### Эксплуатация печи в промежуточный период

При эксплуатации печи в течение промежуточного периода (когда температура наружного воздуха выше 15 °С) могут возникать проблемы, связанные с недостаточным уровнем разрежения в дымовой трубе (слабая тяга или отсутствие тяги). В этом случае можно попытаться создать необходимое пониженное давление путем разогрева дымохода. Если это не помогло, не следует продолжать растопку печи. Открывание окна или двери помещения во время розжига может помочь уравнять внутреннее и внешнее давление воздуха.

## **Очистка и уход**

В конце каждого отопительного сезона необходимо очищать печь, соединительные трубы и дымоход от отложений сажи. Регулярный осмотр и чистка необходимы для предотвращения риска возгорания в дымоходе. В случае возгорания в дымоходе, действуйте следующим образом:

- никогда не используйте воду для тушения огня
- закройте все каналы подачи воздуха, предусмотренные конструкцией печи и дымовой трубы
- погасив огонь, вызовите трубочиста для проверки дымохода
- позвоните в уполномоченный сервисный центр производителя, чтобы проверить печь.

Внешние поверхности печи окрашены термостойкой краской. После того как краска полностью установится (т. е. после второго или третьего розжига) все такие поверхности могут быть очищены влажной мягкой тканью.

После длительного использования краска может местами поблёкнуть. Эти поверхности могут быть перекрашены термостойкой краской. Такую краску можно приобрести в специализированных магазинах.

Стекло топочной дверцы разрешается очищать обычным средством для мытья стекол.

При возникновении любых проблем в процессе эксплуатации (например, дым), обратитесь к трубочисту или в ближайшую местную службу. Любой ремонт/ремонтные работы на печи должны производиться уполномоченным персоналом и использоваться только оригинальные запчасти.

Для очистки эмалированных и окрашенных поверхностей следует использовать мыло и воду, неабразивные, химически неагрессивные моющие средства.

## **Гарантия**

Гарантия Производителя будет иметь силу при условии эксплуатации печи в соответствии с требованиями настоящего руководства.

## **Размеры отапливаемых помещений**

Размер отапливаемого помещения зависит от режима протапливания и теплоизоляции.

В зависимости от условий отапливания с отдельными источниками тепла номинальной мощностью 8 кВт можно нагреть помещения следующих объёмов:

при благоприятных условиях	160 м <sup>3</sup>
при менее благоприятных условиях	105 м <sup>3</sup>
при неблагоприятных условиях	75 м <sup>3</sup>

Нерегулярность использования печи или топка печи с большими перерывами по времени считается менее благоприятными / неблагоприятными условиями эксплуатации.



## Выбор дымовой трубы

При определении размеров дымовой трубы по DIN 4705 следует опираться на следующие данные:

Номинальная тепловая мощность	8	кВт
Массовый поток дымовых газов [м]	8	г/с
Средняя температура дымового газа на выходе из печи	290	°С
Минимальное требуемое разрежение в дымовой трубе [р] при номинальной мощности	0,10	мбар
Минимальное требуемое разрежение в дымовой трубе [р] при 0,8 номинальной мощности	0,08	мбар

### Помните:

- При повторной закладке дров их количество должно соответствовать требуемому количеству тепла.
- После перезагрузки, откройте регулятор подачи воздуха как требуется, пока не разгорится яркий огонь. Только после этого установите регулятор подачи воздуха в положение, соответствующее требуемому количеству тепла.
- Строго соблюдайте эти Инструкции по Монтажу и Эксплуатации, обращая особое внимание на правильность установки регуляторов подачи воздуха, обеспечивающих полное сжигание топлива и чистоту стекла.
- Устанавливайте печь в помещении подходящего размера. Это обеспечит соответствие номинальной мощности печи требованиям к количеству тепла в этом помещении.
- Избегайте работы печи при минимальной мощности. Приоткрывайте регуляторы подачи воздуха на ночь для сохранения слоя горячих углей до утра, чтобы было легче разжечь огонь при помощи сухих щепок.
- Во время очистки, под которой подразумевается удаление золы, убедитесь, что в топке осталось достаточно золы, чтобы полностью покрыть волнистые рёбра пластины и центральную часть нижней пластины, включая подвижную решётку, тем самым обеспечив сохранение горячих углей и защиту нижней пластины.

**Запасные части и аксессуары (Страница 11, Рисунок 3)**

<b>Поз.</b>	<b>Наименование</b>	<b>Номер детали</b>
101	НИЖНЯЯ ПЛАСТИНА	TE-01
102	ЗАЩИТНЫЙ КОЗЫРЕК ДЛЯ СТЕКЛА	TE-02
103	ВЕРХНЯЯ ПЛАСТИНА	TE-03
104	ПЕРЕДНЯЯ ПАНЕЛЬ	TE-04
105	НАПРАВЛЯЮЩАЯ ПОТОКА ВОЗДУХА	TE-05
106	ЗАДНЯЯ СТЕНКА	TE-06
107	ПЕРЕДНИЙ ЦОКОЛЬ	TE-07
108	СТОЙКА	TE-08
109	ВНЕШНЯЯ БОКОВАЯ СТЕНКА	TE-09
110	КРЫШКА ВЕРХНЕЙ ПЛАСТИНЫ	TE-10
111	ДВЕРЦА	TE-11
112	ЗАДНИЙ ЩИТОК	TE-12
113	ПЕРЕГОРОДКА	TE-13
114	ВНУТРЕННЯЯ БОКОВАЯ СТЕНКА	TE-14
115	ПОДВИЖНАЯ РЕШЁТКА	TE-15
116	УСТРОЙСТВО РЕГУЛИРОВАНИЯ ПОДАЧИ ВОЗДУХА	TE-16
117	ПАТРУБОК ПОДСОЕДИНЕНИЯ К ДЫМОХОДУ – НИЖНЯЯ ЧАСТЬ	TE-17
118	ПАТРУБОК ПОДСОЕДИНЕНИЯ К ДЫМОХОДУ - ВЕРХНЯЯ ЧАСТЬ	TE-18
119	ПАТРУБОК ПОДСОЕД. К ДЫМОХОДУ - КОЛЬЦЕВОЙ ВЫСТУП	TE-19
200	ДЕРЖАТЕЛЬ СТЕКЛА	
124	КОРПУС ВЫДВИЖНОГО ЯЩИКА	
125	ЛИЦЕВАЯ ПАНЕЛЬ ВЫДВИЖНОГО ЯЩИКА	
126	ЗАЩИТНЫЙ КОЖУХ	
128 В	НАКЛАДКА КОТЛА	
131	ЗАДНЯЯ СТЕНКА ТОПКИ	
133	ДЕРЖАТЕЛЬ СТЕКЛА	
200	ОСНОВАНИЕ	
201	ЗОЛЬНИК	
202	ПОДДОН КАМЕРЫ ЗОЛЬНИКА	
203	ЗАДНИЙ ЛИСТ	
204	ЭКРАН ВЕРХНЕЙ ПЛАСТИНЫ	
206	РЕГУЛЯТОР ПОДАЧИ ВТОРИЧНОГО ВОЗДУХА	
02-000	РУЧКА ДВЕРЦЫ ТОПКИ	
07-000	КОМПЛЕКТ ПРУЖИНЫ ДВЕРЦЫ	
212	СТЯГИВАЮЩИЙ СТЕРЖЕНЬ С РЕЗЬБОЙ	
220	БОКОВОЙ ЩИТОК	
321	СТЕКЛО	
352	РУЧКА-КНОПКА	
	<i>КОМПЛЕКТУЮЩИЕ:</i>	
801	КОЧЕРГА	
806	ЗАЩИТНАЯ ПЕРЧАТКА С ЛОГОТИПОМ 'ПЛАМЕН' КРАСНОГО ЦВЕТА	

**МЫ ОСТАВЛЯЕМ ЗА СОБОЙ ПРАВО ДЕЛАТЬ ИЗМЕНЕНИЯ НЕ ВЛИЯЮЩИЕ НА ФУНКЦИОНАЛЬНОСТЬ И БЕЗОПАСНОСТЬ ПЕЧИ!**

## Запасные части - Комплектующие

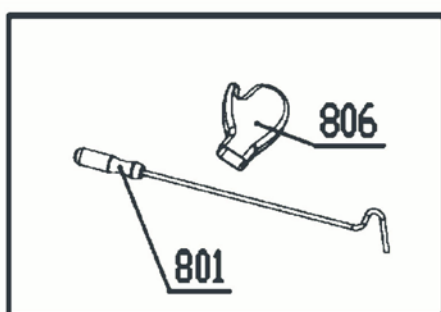
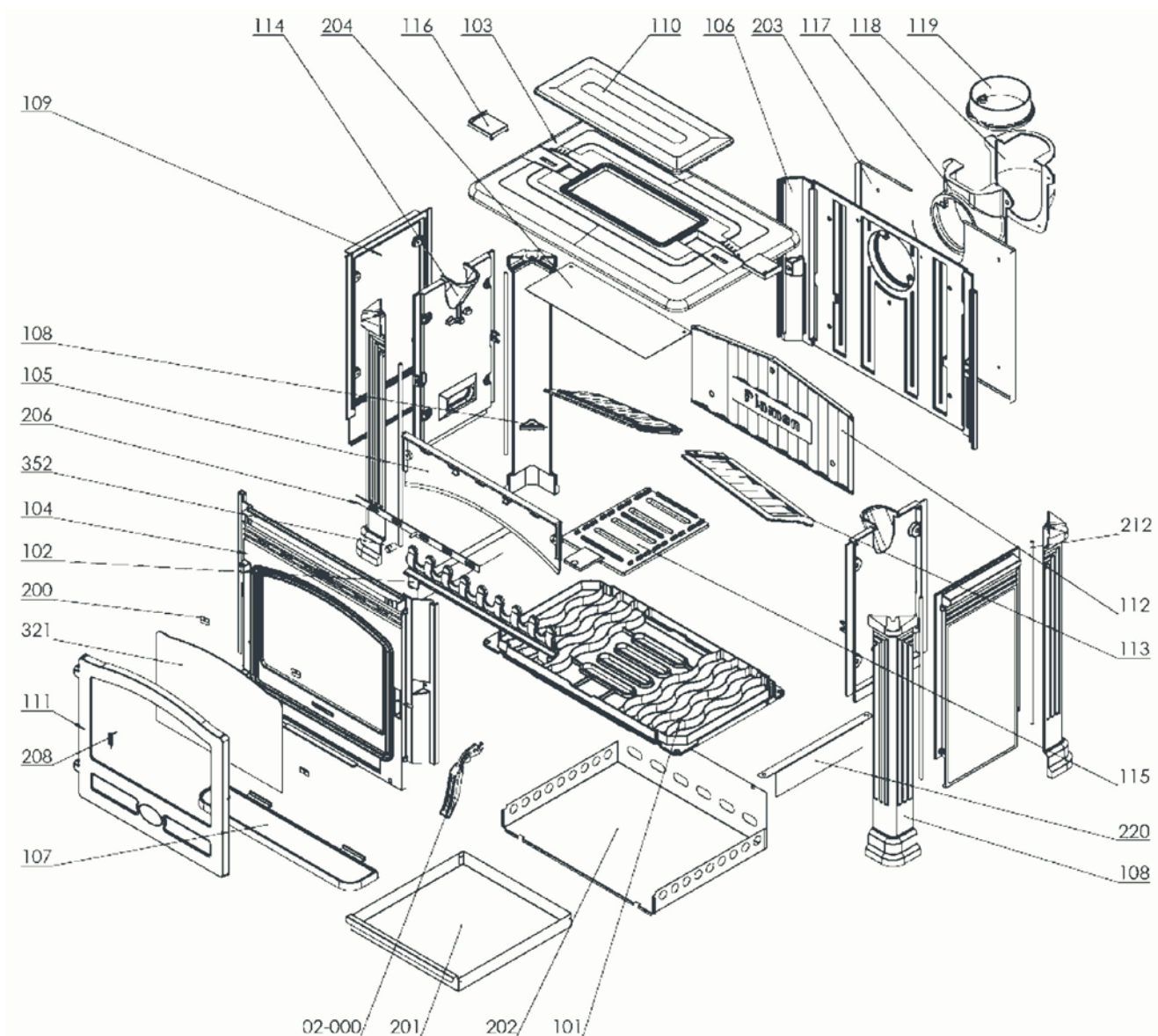
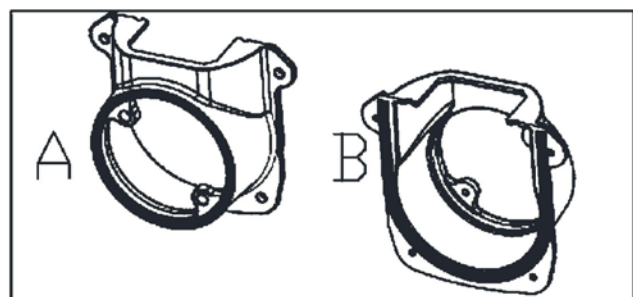
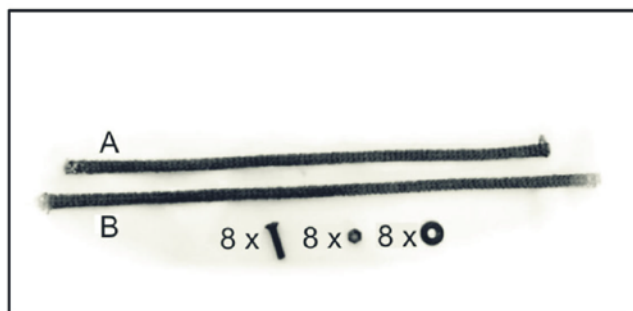
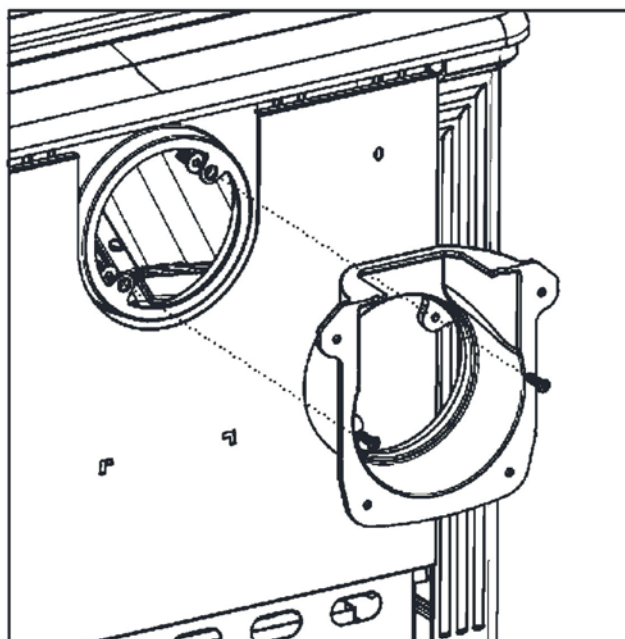


Рисунок 3

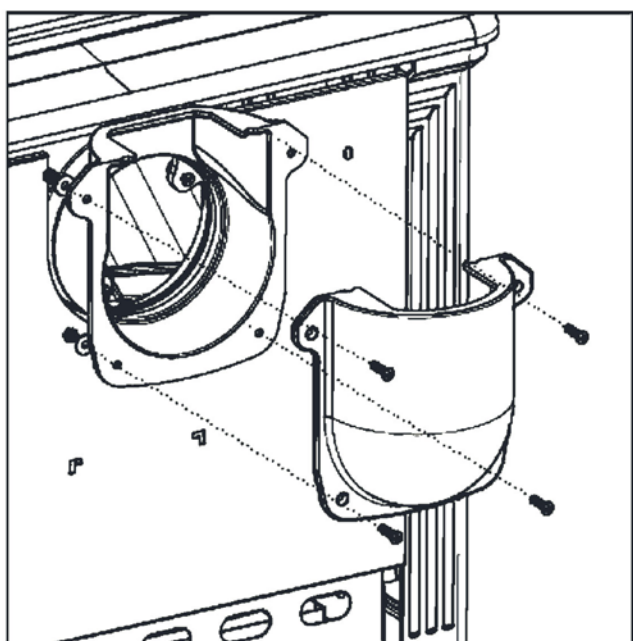
Вертикальное подключение



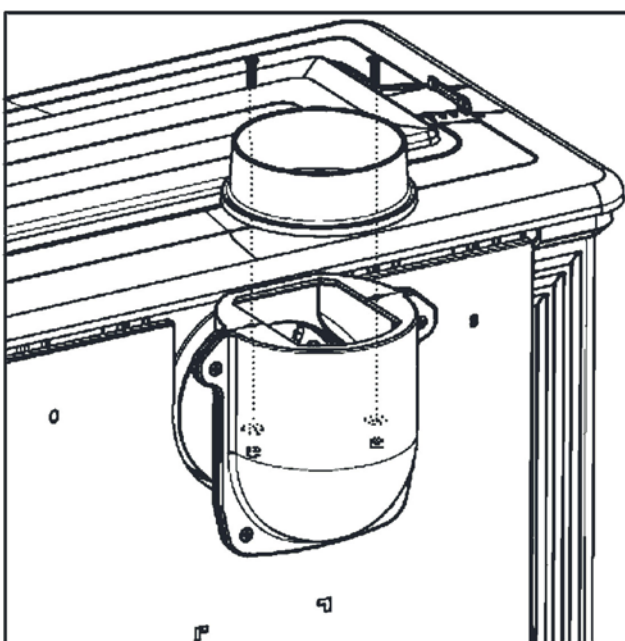
1



2



3



4

Рисунок 4