

# ТЕХНИЧЕСКИЙ ЛИСТ

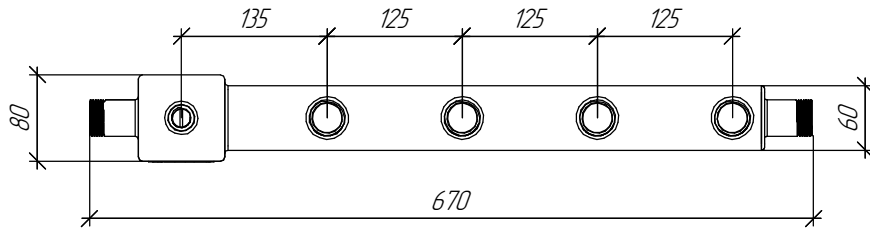
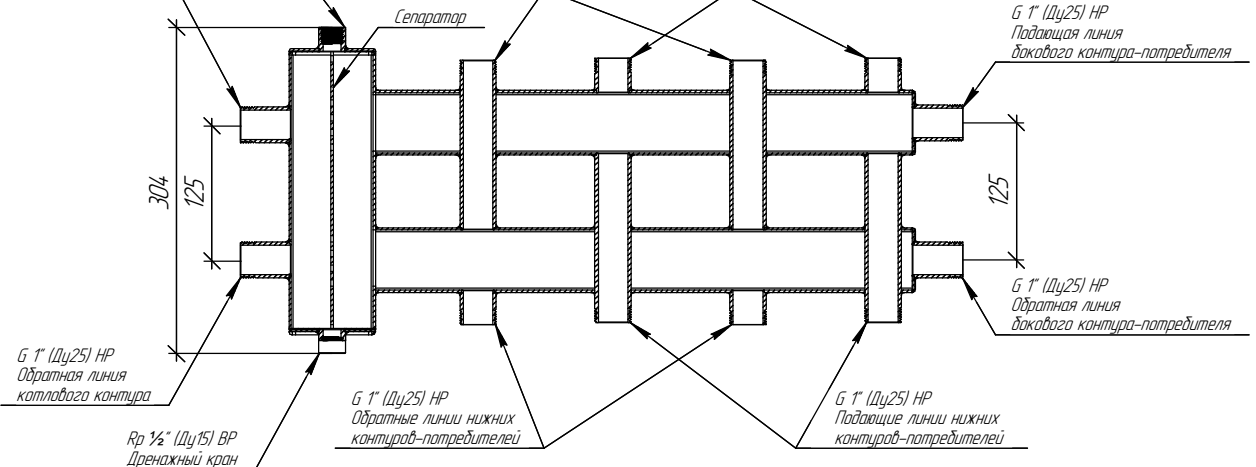
Rp 1/2" (Dy15) BP  
Автоматический воздухоотводчик  
и/или группа безопасности

G 1" (Dy25) HP  
Подающая линия  
котлаблага контура

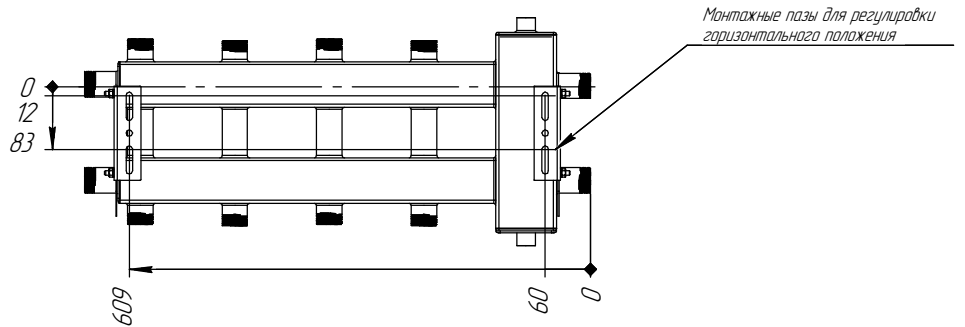
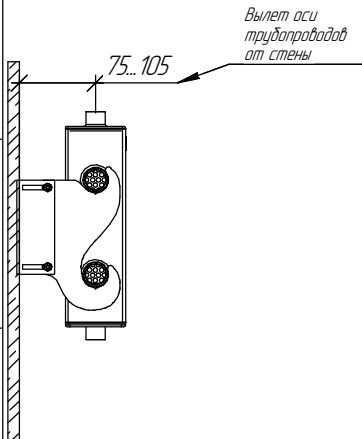
G 1" (Dy25) HP  
Обратные линии верхних  
контуров-потребителей

G 1" (Dy25) HP  
Подающие линии верхних  
контуров-потребителей

G 1" (Dy25) HP  
Подающая линия  
благаблага контура-потребителя



## Монтажные размеры



## Основные характеристики

Рабочее давление, бар ..... 10  
 Материал изготовления коллектора ..... Нержавеющая сталь 08X18H10T  
 Наружная поверхность ..... Зеркальная полировка  
 Упаковка ..... Картонная коробка, защитные заглушки GIDRUSS  
 Монтажные элементы в к-те поставки ..... K.UMS

\* Для верхней подводки потребителей допускается перевернуть коллектор на 180° по горизонтальной оси

Арт. BM 60020 20

Инв. № подл.	Взам. инв. №	Инв. № докл.	Подп. и дата
--------------	--------------	--------------	--------------

Изм.	Лист	№ докум.	Подп.	Дата
				20.08.2020

BM-60-5DU.20

Лист