

ТЕРМОФОР®
СИБИРСКИЕ ПЕЧИ, КОТЛЫ И КАМИНЫ



Греет больше. Служит дольше.

Банные печи.....	3
Не впаривать, а парить.....	4
Железная гарантия.....	4
Оса.....	5
Компакт.....	8
Шилка.....	13
Уренгой.....	15
Тунгуска.....	16
Тунгуска 2011.....	23
Ангара.....	26
Ангара 2012.....	29
Гейзер.....	31
Саяны.....	33
Карасук.....	34
Бирюса.....	37
Калина.....	38
Гекла.....	40
Отопительные печи.....	41
Огонь-батарея.....	42
Огонь-батарея Лайт.....	45
Профессор Бутаков.....	48
Золушка.....	52
Нормаль.....	53
Нормаль 2 Турбо.....	54
Селенга.....	56
Гармошка.....	57
Яуза.....	58
Герма.....	59
Аквариус.....	60
Электрогенерирующие печи.....	61
Индиگیرка.....	62
Портативные печи.....	63
Миртрудмай.....	64
Дуплет.....	65
Дуплет - коптильня.....	65
Авоська.....	66
Шеврон.....	67
Пичуга.....	68
Типовой монтаж печи.....	69



Принятые сокращения

КТК - короткий топливный канал	БЭ - боковой экран
НК - конвектор из нержавеющей стали	ТЗ - труба сзади
НВ - вставки из нержавеющей стали	ТВ - труба сверху
ТО - встроенный теплообменник	ЧК - чугунный колосник
ЧД - чугунная дверь	СК - стальной колосник
СД - стальная дверь	ЭШ - экспортный шибер
ПРА - передняя рамка антрацит	ГЗ - герметичный зольник
ПРН - передняя рамка из нержавеющей стали	ЛР - литая ручка
ДНС - дверца из нержавеющей стали со стеклом	ЗЭ - защитные экраны
ВРШ - верхняя рамка шоколад	

Банные печи

Технический прогресс неумолимо накладывает свой отпечаток даже на самые консервативные области человеческой деятельности. Повинуясь ему, мы основательно «перетрясли» стереотипные подходы, казалось бы, в безнадежном деле совершенствования древнейшего теплового прибора.

Это использование доселе экзотических жаростойких хромистых сталей, на принципах применения которых построено авиационное двигателестроение; система двойного горения, обеспечивающая «взрывной» разогрев парилки; постоянная самоочистка печей от сажи и многое другое, что теперь уже кажется привычным и обыденным.

Но мы не стоим на месте. Потому что скорее высохнут все антиперспиранты в мире, чем у живущих в России пропадет желание создавать такие совершенные потогонные системы, которые не снились ни одному Тейлору.

Волна успеха банных печей «Термофор» прокатилась от Москвы до самых до окраин и закономерно перевалила через государственные и языковые барьеры с соседними странами.

Столь быстрое завоевание симпатий обязывает нас еще глубже вникать в предмет и стараться прийтись по душе всем ценителям русской бани, где бы они не жили.

А насколько хорошо у нас это получается — вам судить.

Не впаривать, а парить

Мы фокусируем ваше внимание на том, из чего складывается стоимость конкретной банной печи. Прежде чем отдать деньги за ту или иную печь, постарайтесь отчетливо понять, за что вы платите. Наберитесь терпения и прочитайте эти несложные памятки, чтобы не «палить» ваши деньги впустую.

Жаростойкая сталь

Чем тоньше стенки печи, тем лучше она греет, но тем быстрее прогорит. Жаростойкая хромистая сталь это противоречие снимает. Уделите внимание выяснению марки и свойств стали. Это самый дорогой и сложный вопрос при выборе печи.

Поверхности нагрева

Поверхностями нагрева называются поверхности, которые с одной стороны нагреваются пламенем, а с другой контактируют с воздухом. Чем их больше, тем печь дороже.

Каменка

Камней должно быть много и они должны быть горячие. Емкость каменки оценить легко. Со вторым — сложнее. Определите, какие поверхности каменки нагревают камни, а какие — нет. Чем больше в каменке поверхностей нагрева, тем лучше и дороже.

Топка

Чем больше топка, тем лучше. Длинная топка лучше короткой, если пиление дров не является вашим хобби. Высокая топка лучше низкой — высота пламени в дровяных печах большая.

Выносной топливный канал

Убедитесь, что выносной канал добротный, жесткий, широкий, и топить печь через него удобно.

Колосник

Мал колосник, да дорог. Убедитесь, что колосник есть, и что он — чугунный. Не экономьте на нем. Без колосника получить мощное пламя крайне сложно. Просушить сырые дрова — нереально.

Каналы для подачи вторичного воздуха

Чтобы топливо в печи сгорало полностью, делаются каналы, подающие воздух в верхние ярусы печи для дожигания частиц топлива. Их не всегда видно, но всегда хорошо, если они есть. За них тоже нужно платить.

Светопрозрачный экран

Вы можете видеть, что происходит в печи: хорошо ли горит, пора ли подбросить или пошевелить. Выбирайте, как телевизор — измерьте диагональ. Какой больше, тот лучше и дороже.

Выдвижной зольный ящик

Он позволяет удалять золу, не прекращая процесса горения. Количество золы не зависит от печи. Зольность — свойство топлива.

Внешний вид

Чем более красивыми и сложными формами наделена печь, тем больше средств потратил производитель на подготовку производства. За визуальную эстетику не грех и заплатить. А вот за кустарный облик вряд ли стоит переплачивать.

Покрытия и декорирование

Самый дорогой декор — нержавеющая сталь. Если Вы готовы платить за любовь к нержавейке, то выберите печь, отделанную текстурной нержавеющей сталью, а не зеркальной. Ее можно мыть и чистить, не повреждая первозданный вид.

Железная гарантия

Термофор стал первым производителем печей в России, предоставившим трехлетнюю гарантию на банные печи из жаростойкой стали.

Вы можете быть уверены в качестве и надежности печей «Термофор».

Гарантийный срок 3 года действует на банные печи из жаростойкой высоколегированной стали: Оса INOX, Компакт INOX, Шилка, Уренгой, Тунгуска, Тунгуска XXL, Тунгуска 2011, Ангара, Ангара 2012, Гейзер, Сяны, Калина, Гекла при соблюдении правил эксплуатации печи, изложенных в Руководстве по эксплуатации.

Трехлетняя гарантия распространяется на целостность металла и сварных швов топки.

Гарантийный срок действует на указанные печи со специальной отметкой о гарантийном сроке 3 года в Руководстве по эксплуатации.



СПРАШИВАЙТЕ В МАГАЗИНАХ БАННЫЕ ПЕЧИ «ТЕРМОФОР» ИЗ ЖАРОСТОЙКОЙ СТАЛИ С ТАКОЙ НАКЛЕЙКОЙ.

Дровяная банная печь сверхкомпактного класса

Особенности и преимущества

- Самая маленькая печь в линейке банных печей «Термофор» с очень демократичной ценой
- При максимально возможном сокращении размеров сохранено свойство быстрого и экономичного прогрева парилки небольшого объема
- Вентилируемая каменка выдает хороший пар и дополнительно нагревает воздух в парилке
- Возможность дополнительно сэкономить, выбрав модификацию из толстолистовой стали

Технические характеристики

Модель	Оса	
	Оса	Оса INOX
Марка стали	Констр. сталь СТЗ	AISI 409
Максимальный объем парильного помещения, куб. м	4—9	
Габаритные размеры (ШхГхВ), мм	415x605x660	
Масса печи, кг	40	30
Масса закладываемых камней, кг	25	
Объем топки, л	26	
Макс. длина полена, см	32	
Диаметр дымохода, мм	115	
Мин. высота дымохода, м	5	

Оса антрацит, НВ



Артикул № 25610

Оса антрацит,
НВ, КТК



Артикул № 25611

Оса антрацит, ВРШ



Артикул № 25603

Оса антрацит,
КТК, ВРШ



Артикул № 25607

Оса терракота,



Артикул № 25600

Оса терракота, КТК



Артикул № 256604

Оса терракота, ВРШ



Артикул № 25602

Оса терракота,
КТК, ВРШ



Артикул № 25606

Оса шоколад



Артикул № 25601

Оса шоколад, КТК



Артикул № 25605

Оса НК



Артикул № 25608

Оса НК, КТК



Артикул № 25609

Оса INOX антрацит, НВ



Артикул № 25710

Оса INOX антрацит, НВ, КТК



Артикул № 25711

Оса INOX терракота



Артикул № 25700

Оса INOX терракота, КТК



Артикул № 25704

Оса INOX шоколад



Артикул № 25701

Оса INOX шоколад, КТК



Артикул № 25705

Оса INOX НК



Артикул № 25708

Оса INOX НК, КТК



Артикул № 25709

Дровяная банная печь компактного класса



Особенности и преимущества

- Компактные размеры печи позволяют разместить ее в самых небольших парилках
- Печь производит мощный скоростной нагрев парилки объемом до 12 кубических метров при малом расходе дров
- Встроенный или навесной бак для воды или два бака одновременно
- Возможность установки внешнего теплообменника для нагрева дополнительного выносного бака
- Возможность установки дверцы топливника со светопрозрачным экраном
- Возможность выбора модификации из нержавеющей или конструкционной стали

Технические характеристики

Модели	Компакт		Компакт Б*	
	Констр. сталь СТ3	INOX AISI 409	Констр. сталь СТ3	INOX AISI 409
Макс. объем парильного помещения, куб. м	6—12			
Габаритные размеры (ШхГхВ), мм	415x730x690		415x830x690	
Объем бака, л	-		24	
Масса печи, кг	57	40	63	45
Объем топки, л	42			
Масса закладываемых камней, кг	30			
Макс. длина полена, см	40			
Диаметр дымохода, мм	115			
Мин. высота дымохода, м	5			
Водонапорная арматура	-		1 / 2 "	

*Принятые сокращения можно узнать на стр. 2

Компакт антрацит,
НВ



Артикул № 25102

Компакт антрацит,
НВ, КТК



Артикул № 25202

Компакт Б
антрацит, НВ



Артикул № 25106

Компакт Б
антрацит, НВ, КТК



Артикул № 25206

Компакт Витра
антрацит, НВ



Артикул № 25300

Компакт Б Витра
антрацит, НВ



Артикул № 25301

Компакт терракота



Артикул № 25100

Компакт
терракота, КТК



Артикул № 25200

Компакт Б
терракота



Артикул № 25104

Компакт Б
терракота, КТК



Артикул № 25204

Компакт Витра
терракота



Артикул № 25304

Компакт Б Витра
терракота



Артикул № 25305

Модельный ряд

Компакт

Компакт шоколад



Артикул № 25101

Компакт шоколад, КТК



Артикул № 25201

Компакт Б шоколад



Артикул № 25105

Компакт Б шоколад, КТК



Артикул № 25205

Компакт НК



Артикул № 25103

Компакт НК, КТК



Артикул № 25203

Компакт Б, НК



Артикул № 25107

Компакт Б НК, КТК



Артикул № 25207

Компакт ВИТРА, НК



Артикул № 25302

Компакт Б ВИТРА, НК



Артикул № 25303

Принятые сокращения можно узнать на стр. 2

Компакт INOX
антрацит, НВ



Артикул № 25110

Компакт INOX
антрацит, НВ, КТК



Артикул № 25210

Компакт INOX Б
антрацит, НВ



Артикул № 25114

Компакт INOX Б
антрацит, НВ, КТК



Артикул № 25214

Компакт INOX
ВИТРА, антрацит,
НВ



Артикул № 25306

Компакт INOX Б
ВИТРА, антрацит,
НВ



Артикул № 25307

Компакт INOX
терракота



Артикул № 25108

Компакт INOX
терракота, КТК



Артикул № 25208

Компакт INOX Б
терракота



Артикул № 25112

Компакт INOX Б
терракота, КТК



Артикул № 25212

Компакт INOX
ВИТРА, терракота



Артикул № 25310

Компакт INOX Б
ВИТРА, терракота



Артикул № 25311

Компакт INOX шоколад



Артикул № 25109

Компакт INOX шоколад,
КТК



Артикул № 25209

Компакт INOX Б
шоколад



Артикул № 25113

Компакт INOX Б,
шоколад, КТК



Артикул № 25213

Компакт INOX НК



Артикул № 25111

Компакт INOX НК, КТК



Артикул № 25211

Компакт INOX Б, НК



Артикул № 25115

Компакт INOX Б НК,
КТК



Артикул № 25215

Компакт INOX ВИТРА,
НК



Артикул № 25308

Компакт INOX Б ВИТРА,
НК



Артикул № 25309

Шилка

Дровяная банная печь компактного класса с центральным дымоходом



Особенности и преимущества

- Традиционное расположение дымохода по центру печи несколько упрощает монтажные работы
- Разделенная на две части глубокая каменка, прогреваемая центральным теплообменником, производит отличный пар
- Встроенный или навесной бак для воды или два бака одновременно
- Возможность установки внешнего теплообменника для нагрева дополнительного выносного бака
- Встроенный бак обеспечивает быстрый нагрев воды. Расход воды компенсируется подливанием в широкую, удобно расположенную горловину

Технические характеристики

Модели	Шилка	Шилка Б с баком
Макс. объем парильного помещения, куб. м	6—12	
Габаритные размеры (ШхГхВ), мм	415x730x690	415x830x690
Объем бака, л	-	24
Масса печи, кг	40	45
Объем топки, л	43	
Масса закладываемых камней	30	
Макс. длина полена, см	40	
Водопроводная арматура	-	1/2"
Диаметр дымохода, мм	115	
Мин. высота дымохода, м	5	

Шилка
антрацит, НВ



Артикул № 24001

Шилка
антрацит, НВ, КТК



Артикул № 24005

Шилка Б
антрацит, НВ



Артикул № 24003

Шилка Б
антрацит, НВ, КТК



Артикул № 24007

Шилка терракота



Артикул № 24000

Шилка
терракота, КТК



Артикул № 24004

Шилка Б терракота



Артикул № 24002

Шилка Б
терракота, КТК



Артикул № 24006

Шилка шоколад



Артикул № 24008

Шилка
шоколад, КТК



Артикул № 24010

Шилка Б шоколад



Артикул № 24009

Шилка Б
шоколад, КТК



Артикул № 24011

Газовая банная печь компактного класса

Особенности и преимущества

- Разработана специально для топки природным газом
- Используется надежное и сертифицированное газовое оборудование
- Имеет оригинальный и стильный дизайн, скрывающий арматуру газовой горелки и позволяющий легко вписать печь в любой интерьер

Технические характеристики

Максимальный объем парильного помещения, куб. м	6—12
Габаритные размеры (Ш×Г×В), мм	450×650×705
Масса печи, кг	35
Объем топки, л	30
Масса закладываемых камней, кг	30
Тип горелки	АГУ 16-П
Расход топлива, м.куб/час	1,71
Диаметр дымохода, мм	115
Мин. высота дымохода, м	5

Уренгой терракота

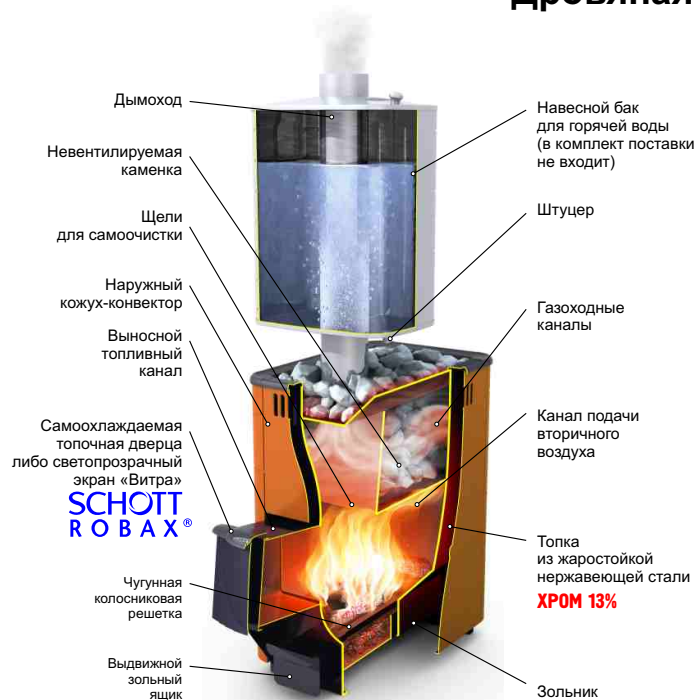


Артикул № 27700



Принятые сокращения
можно узнать на стр. 2

Дровяная банная печь среднего класса



Особенности и преимущества

- Топка печи изготовлена из жаростойкой стали с температурой окалинообразования 750°
- Чугунный колосник подает воздух под нижние слои топлива, образуя мощное высокотемпературное пламя
- Кожух-конвектор создает мощный горячий конвекционный поток, равномерно прогревающий парилку, и экранирует жесткое инфракрасное излучение, исходящее от раскаленных стенок топки
- Глубокая неvented каменка прогревается пламенем с пяти сторон
- Большой светопрозрачный экран и расширяющийся топливный канал в модификациях «Витра» позволяют комфортно обозревать пламя под разными углами

Технические характеристики

Модели	Тунгуска	Тунгуска XXL
Макс. объем парильного помещения, куб. м	8—18	12—24
Габаритные размеры (ШхГхВ), мм	415x830x790	415x990x790
Масса печи, кг	56	70
Объем топки, л	60	80
Масса закладываемых камней, кг	55	90
Объем каменки, л	22	34
Макс. длина полена, см	50	66
Диаметр дымохода, мм	115	115
Мин. высота дымохода, м	5	5

Тунгуска антрацит



Артикул № 30102

Тунгуска антрацит,
ТО



Артикул № 30106

Тунгуска антрацит,
КТК



Артикул № 30703

Тунгуска антрацит,
ТО, КТК



Артикул № 30706

Тунгуска антрацит
НВ



Артикул № 30103

Тунгуска антрацит,
НВ, ТО



Артикул № 30107

Тунгуска антрацит, НВ,
КТК



Артикул № 30711

Тунгуска антрацит, НВ,
ТО, КТК



Артикул № 30712

Тунгуска ВИТРА
антрацит, НВ



Артикул № 31000

Тунгуска ВИТРА
антрацит, НВ, ТО



Артикул № 31001

Модельный ряд

INOX
SCALE RESISTANCE
750°C
CHROMIUM IS JUST THE POINT!

Тунгуска

Тунгуска ВИТРА
ИЛЛЮМИНАТОР,
антрацит, НВ



Артикул № 31004

Тунгуска ВИТРА
ИЛЛЮМИНАТОР,
антрацит, НВ, ТО



Артикул № 31005

Тунгуска терракота,



Артикул № 30100

Тунгуска терракота, ТО



Артикул № 30104

Тунгуска терракота,
КТК



Артикул № 30701

Тунгуска терракота, ТО
КТК



Артикул № 30708

Тунгуска ВИТРА,
терракота



Артикул № 31003

Тунгуска ВИТРА
ИЛЛЮМИНАТОР,
терракота



Артикул № 31007

Тунгуска шоколад



Артикул № 30101

Тунгуска шоколад,ТО



Артикул № 30105

Принятые сокращения можно узнать на стр. 2

Тунгуска шоколад, КТК



Артикул № 30702

Тунгуска шоколад, ТО, КТК



Артикул № 30707

Тунгуска НК



Артикул № 30108

Тунгуска НК, ТО



Артикул № 30109

Тунгуска НК, КТК



Артикул № 30709

Тунгуска НК, ТО, КТК



Артикул № 30710

Тунгуска ВИТРА НК



Артикул № 31002

Тунгуска ВИТРА
ИЛЛЮМИНАТОР НК



Артикул № 31006

Принятые сокращения можно узнать на стр. 2

Тунгуска XXL антрацит



Артикул № 30202

Тунгуска XXL антрацит,
ТО



Артикул № 30206

Тунгуска XXL антрацит,
КТК



Артикул № 31503

Тунгуска XXL антрацит,
ТО, КТК



Артикул № 31506

Тунгуска XXL антрацит,
НВ



Артикул № 30203

Тунгуска XXL антрацит,
НВ, ТО



Артикул № 30207

Тунгуска XXL антрацит,
НВ, КТК



Артикул № 31511

Тунгуска XXL антрацит,
НВ, ТО, КТК



Артикул № 31512

Тунгуска XXL ВИТРА
антрацит, НВ



Артикул № 31200

Тунгуска XXL ВИТРА
антрацит, НВ, ТО



Артикул № 31201

Тунгуска XXL ВИТРА
ИЛЛЮМИНАТОР, антрацит,
НВ



Артикул № 31203

Тунгуска XXL ВИТРА
ИЛЛЮМИНАТОР, антрацит,
НВ, ТО



Артикул № 31204

Тунгуска XXL терракота



Артикул № 30200

Тунгуска XXL терракота, ТО



Артикул № 30204

Тунгуска XXL терракота, КТК



Артикул № 31501

Тунгуска XXL терракота, ТО,
КТК



Артикул № 31508

Тунгуска XXL шоколад



Артикул № 30201

Тунгуска XXL шоколад, ТО



Артикул № 30205

Принятые сокращения можно узнать на стр. 2

Тунгуска XXL шоколад, КТК



Артикул № 31502

Тунгуска XXL шоколад, ТО, КТК



Артикул № 31507

Тунгуска XXL НК



Артикул № 30208

Тунгуска XXL НК, ТО



Артикул № 30209

Тунгуска XXL НК, КТК



Артикул № 31509

Тунгуска XXL НК, ТО, КТК



Артикул № 31510

Тунгуска XXL ВИТРА НК



Артикул № 31202

Тунгуска XXL ВИТРА ИЛЛЮМИНАТОР, НК



Артикул № 31205

Тунгуска 2011

Обновленная дровяная банная печь среднего класса



Особенности и преимущества

- Декоративные наружные детали выполнены с применением современных технологий
- Вместо прохождения через вентиляционные отверстия в кожухе воздух свободно выходит по всему периметру печи
- Сплошной наружный кожух без вентиляционных отверстий максимально экранирует инфракрасное излучение от топки
- В печи реализована концепция термической равнопрочности. Толщина деталей топки, подверженных наибольшей термической и механической нагрузке увеличена в 1,5 раза.
- Новая конструкция теплообменника для нагрева горячей воды, позволяет нагревать его непосредственно излучением от пламени, а не через стенку печи

Технические характеристики

Модели	Тунгуска 2011	Тунгуска 2011 Витра
Макс. объем парильного помещения, куб. м	8—18	
Габаритные размеры (ШхГхВ), мм	415x830x810	500x850x810
Масса печи, кг	56	63
Масса закладываемых камней, кг	60	
Объем топки, л	60	
Макс. длина полена, см	50	
Диаметр дымохода, мм	115	
Мин. высота дымохода, м	5	

Тунгуска 2011,
антрацит, ДНС



Артикул № 32002

Тунгуска 2011,
антрацит, ТО, ДНС



Артикул № 32004

Тунгуска 2011, антрацит
ИЛЛЮМИНАТОР, ДНС



Артикул № 32005

Тунгуска 2011 ВИТРА,
антрацит



Артикул № 32102

Тунгуска 2011 ВИТРА,
антрацит, ТО



Артикул № 32104

Тунгуска 2011 ВИТРА,
ИЛЛЮМИНАТОР,
антрацит



Артикул № 32105

Тунгуска 2011,
терракота



Артикул № 32000

Тунгуска 2011,
терракота, ТО



Артикул № 32003

Тунгуска 2011, терракота,
ИЛЛЮМИНАТОР



Артикул № 32006

Тунгуска 2011 ВИТРА,
терракота



Артикул № 32100

Тунгуска 2011

INOX
SCALE RESISTANCE
750°C
CHROMIUM IS JUST THE POINT!

Модельный ряд



Тунгуска 2011 ВИТРА
терракота, ТО



Артикул № 32103

Тунгуска 2011 ВИТРА,
ИЛЛЮМИНАТОР, терракота



Артикул № 32106

Тунгуска 2011, шоколад



Артикул № 32001

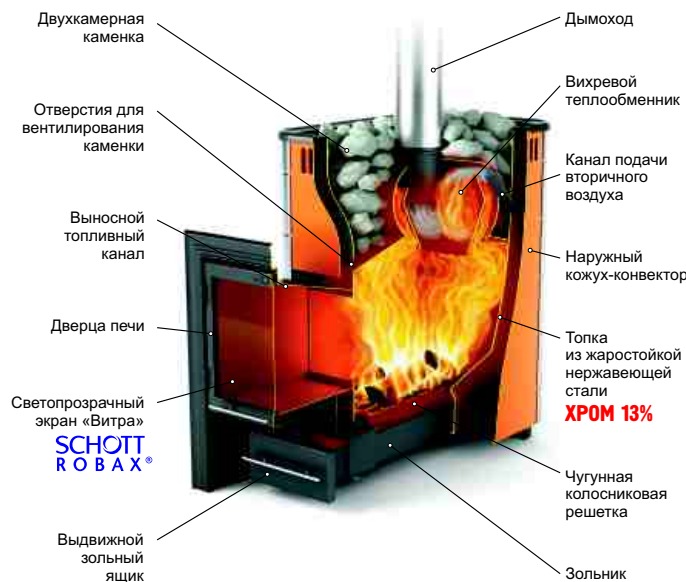
Тунгуска 2011 ВИТРА, шоколад



Артикул № 32101

Принятые сокращения можно узнать на стр. 2

Дровяная банная печь среднего класса с центральным дымоходом



Особенности и преимущества

- Традиционное расположение дымохода по центру печи несколько упрощает монтажные работы
- Оригинальный вихревой теплообменник обеспечивает эффективный прогрев большой каменной закладки при умеренном прогреве воздуха
- Применение жаростойкой стали делает стенки печи химически инертными и не подверженными окислению, что сводит к минимуму выжигание кислорода из воздуха
- Большой светопрозрачный экран и расширяющийся топливный канал в модификациях «Витра» позволяют комфортно обозреть пламя под разными углами зрения
- В комплекте предусмотрены полосы для закрывания щелей в каменке, что позволяет делать ее неветилируемой.

Технические характеристики

Макс. объем парильного помещения, куб. м	8—18
Габаритные размеры (ШхГхВ), мм	500x850x790
Масса печи, кг	45
Масса закладываемых камней, кг	60
Объем топки, л	51
Макс. длина полена, см	50
Диаметр дымохода, мм	115
Мин. высота дымохода, м	5
Объем каменки, л	25

Ангара антрацит,
НВ



Артикул № 30006

Ангара антрацит,
НВ, ТО



Артикул № 30003

Ангара антрацит,
НВ, КТК



Артикул № 30040

Ангара ВИТРА
антрацит, НВ



Артикул № 30002

Ангара ВИТРА,
антрацит, НВ, ТО



Артикул № 30000

Ангара терракота



Артикул № 30004

Ангара терракота,
КТК



Артикул № 30041

Ангара ВИТРА,
терракота



Артикул № 30009

Ангара ВИТРА,
терракота, ТО



Артикул № 30010

Ангара шоколад,
ТО



Артикул № 30007

Ангара шоколад



Артикул № 30008

Ангара ВИТРА, НК



Артикул № 30001

Ангара НК



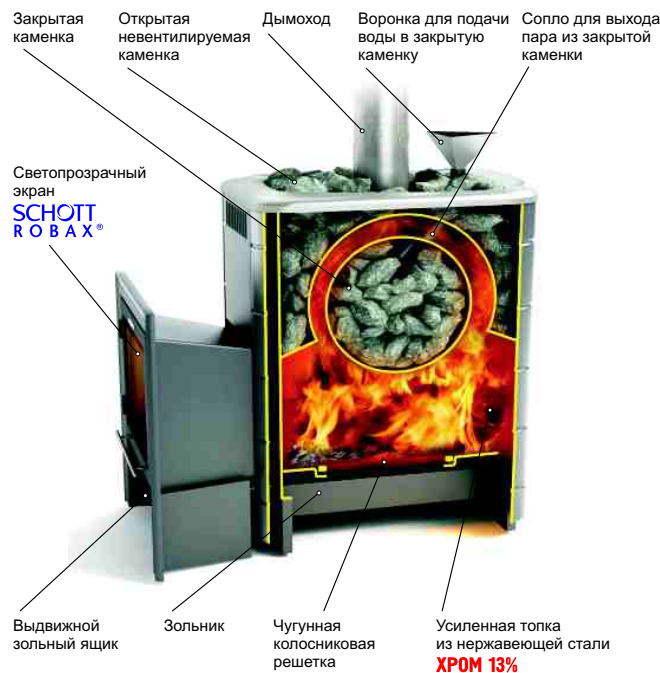
Артикул № 30005

Принятые сокращения можно узнать на стр. 2



Ангара 2012

Дровяная банная печь среднего класса с закрытой каменкой



Особенности и преимущества

- В закрытой каменке, прогреваемой круговым потоком пламени, камнигреваются до температуры 600°C
- Вода подаётся в самую горячую центральную часть закрытой каменки через воронку
- На традиционной открытой каменке удобно запаривать веник
- В печи реализована концепция термической равнопрочности. Толщина деталей топки, подверженных наибольшей термической и механической нагрузке, увеличена в 1,5 раза
- Обновленный привлекательный дизайн. Декоративные наружные детали изготовлены с применением современных технологий
- Новая конструкция теплообменника для нагрева горячей воды, позволяет нагревать его непосредственно излучением от пламени, а не через стенку печи
- Канал подачи воздуха способствует более полному сжиганию топлива и качественному прогреву каменки

Технические характеристики

Макс. объем парильного помещения, куб. м	8—18
Габаритные размеры (ШxГxВ), мм	500x850x800
Масса печи, кг	65
Объем топки, л	40
Масса закладываемых камней, кг	70
Объем каменки, л	42
Макс. длина полена, см	50
Диаметр дымохода, мм	115
Мин. высота дымохода, м	5

Ангара 2012 антрацит,
ДНС



Артикул № 21409

Ангара 2012 антрацит,
ТО, ДНС



Артикул № 31406

Ангара 2012 ВИТРА
антрацит



Артикул № 31404

Ангара 2012 ВИТРА
антрацит, ТО



Артикул № 31401

Ангара 2012 терракота



Артикул № 31407

Ангара 2012 терракота,
ТО



Артикул № 31405

Ангара 2012 ВИТРА
терракота



Артикул № 31402

Ангара 2012 ВИТРА
терракота, ТО



Артикул № 31400

Ангара 2012 шоколад



Артикул № 31408

Ангара 2012 ВИТРА
шоколад



Артикул № 31403

Гейзер

Дровяная банная печь среднего класса с двухступенчатой системой парообразования

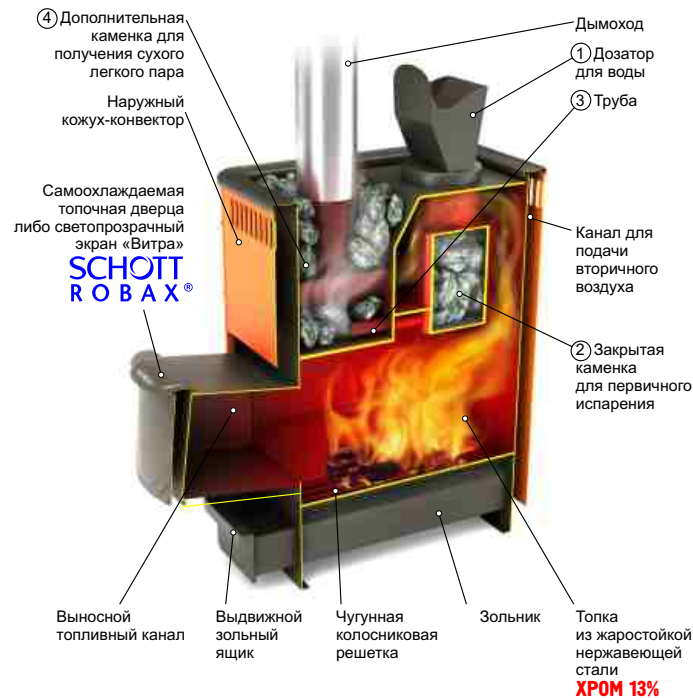
Устройство и принцип действия

Через дозатор (1) порция воды попадает в закрытую каменку (2), прогреваемую пламенем со всех сторон.

В ней вода нагревается, закипает и превращается в насыщенный пар-аэрозоль, который, быстро расширяясь, заполняет всю емкость закрытой каменки.

Не находя выхода из каменки, под нарастающим давлением он устремляется в трубу (3). Проходя через раскаленную пламенем трубу, пар еще больше разогревается и разгоняется до большой скорости.

Сильная струя кипящего, насыщенного пара-аэрозоля с большой скоростью врывается в дополнительную каменку (4), пронизывает весь ее объем, проникает в самые глубокие и горячие уголки. Струя многократно разбивается о горячие поверхности большинства камней, превращая содержащуюся в ней влагу в сухой и легкий пар.



Технические характеристики

Макс. объем парильного помещения, куб. м	8—18
Габаритные размеры (ШхГхВ), мм	415х830х800
Масса печи, кг	56
Объем топки, л	46
Масса закладываемых камней, кг	55
Объем каменки, л	28
Макс. длина полена, см	50
Диаметр дымохода, мм	115
Мин. высота дымохода, м	5

Гейзер антрацит, НВ



Артикул № 30903

Гейзер антрацит, НВ, КТК



Артикул № 30907

Гейзер ВИТРА антрацит, НВ



Артикул № 30900

Гейзер терракота



Артикул № 30904

Гейзер терракота, КТК



Артикул № 30948

Гейзер ВИТРА, терракота



Артикул № 30901

Гейзер шоколад



Артикул № 30905

Гейзер НК



Артикул № 30906

Гейзер ВИТРА, НК



Артикул № 30902

Саяны

Дровяная банная печь-сетка среднего класса

Особенности и преимущества

- Оригинальный стильный дизайн
- Большой светопрозрачный экран и расширяющийся топливный канал (в модификации «Витра») позволяют комфортно обозревать пламя под разными углами зрения
- Доступна в модификации со стандартным топливным каналом - можно сэкономить
- Специально спроектированная топка для печей сеточного типа

Технические характеристики

Максимальный объем парильного помещения, куб. м	8—18
Габаритные размеры (ШхГхВ), мм	600x790x715
Масса печи, кг	47
Объем топки, л	34
Масса закладываемых камней, кг	120
Макс. длина полена, см	40
Диаметр дымохода, мм	115
Мин. высота дымохода, м	5

Саяны



Артикул № 29900

Саяны ВИТРА

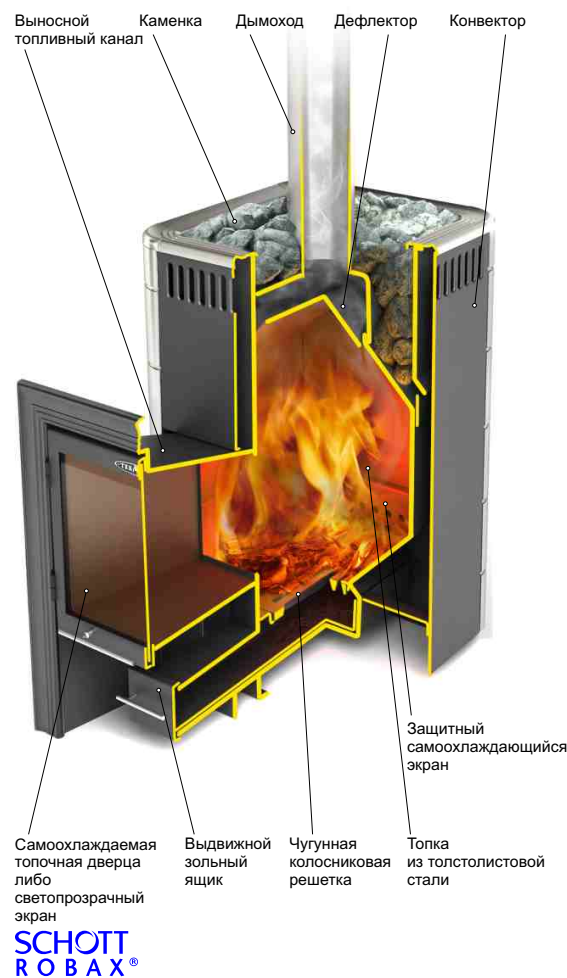


Артикул № 29901

Дровяная банная печь среднего класса из толстолистовой стали

Особенности и преимущества

- Доступная цена обусловлена использованием конструкционной стали толщиной 4 - 6 мм
- Удвоенный срок службы обеспечивает конструкция задней стенки, которая в месте наибольшей тепловой нагрузки сделана из двух слоев металла, разделённых воздушной прослойкой
- Большой светопрозрачный экран (в модификациях «Витра») позволит наблюдать за игрой пламени и украсит любой интерьер
- Доступна в модификации со стандартным топливным каналом - можно сэкономить



Технические характеристики

Макс. объем парильного помещения, куб. м	8—18
Габаритные размеры (ШхГхВ), мм	475x710x795
Масса печи, кг	61
Масса закладываемых камней, кг	60
Объем топки, л	59
Макс. длина полена, см	37,5
Диаметр дымохода, мм	115
Мин. высота дымохода, м	5

**SCHOTT
ROBAX®**

Карасук антрацит



Артикул № 25502

Карасук антрацит, НВ



Артикул № 35503

Карасук антрацит, ВРШ



Артикул № 31404

Карасук ВИТРА антрацит



Артикул № 25509

Карасук ВИТРА антрацит, НВ



Артикул № 25510

Карасук ВИТРА, антрацит, ВРШ



Артикул № 25513

Карасук терракота



Артикул № 25500

Карасук терракота, ВРШ



Артикул № 25505

Карасук ВИТРА терракота



Артикул № 25507

Карасук ВИТРА терракота, ВРШ



Артикул № 25512

Модельный ряд

Карасук

Карасук шоколад



Артикул № 25501

Карасук ВИТРА шоколад



Артикул № 25508

Карасук НК



Артикул № 25504

Карасук ВИТРА, НК



Артикул № 25511

Принятые сокращения можно узнать на стр. 2



Бирюса

Дровяная банная печь среднего класса со встроенным баком

Особенности и преимущества

- Сочетает классическую компоновку и современный фирменный дизайн
- За счет традиционной конструкции она легко встанет на место старой печи
- Встроенный бак из нержавейки позволяет сэкономить, так как не надо покупать отдельный
- Удобный слив горячей воды справа или слева
- В отличие от многих аналогов кустарного производства не требует фундамента

Технические характеристики

Максимальный объем парильного помещения, куб. м	8—18
Габаритные размеры печи в сборе (ШхГхВ), мм	410x720x1060
Масса печи, кг	70
Объем топки, л	30,7
Масса закладываемых камней, кг	30
Объем бака, л	40
Макс. длина полена, см	40
Диаметр дымохода, мм	115
Мин. высота дымохода, м	5

Бирюса терракота



Артикул № 28800

Дровяная банная печь-камин премиум-класса

Особенности и преимущества

- Большой светопрозрачный экран с диагональю 54 см, расширяющийся топливный канал и широкий топливник позволяют комфортно обозревать пламя под разными углами зрения
- Оригинальный лабиринтный газоход обеспечивает мощный скоростной нагрев парилки объемом до 30 кубических метров и качественный прогрев каменной закладки массой около 100 килограммов
- Встроенный теплообменник позволяет нагревать воду в выносном баке, размещенном в смежном помещении
- Благодаря применению жаростойкой высоколегированной нержавеющей стали стенки печи химически инертны и практически не подвержены окислению, что сводит к минимуму выжигание кислорода из воздуха
- Вы можете купить печь любого цвета при условии, что она будет черной. Радикально черной



Технические характеристики

Макс. объем парильного помещения, куб. м	18—30
Габаритные размеры (ШхГхВ), мм	605x785x935
Масса печи, кг	75
Объем топки, л	79
Масса закладываемых камней, кг	90
Макс. длина полена, см	45
Диаметр дымохода, мм	140
Мин. высота дымохода, м	5
Диагональ экрана, см	54

КАЛИНА антрацит, НВ,
ПРА



Артикул № 41001

КАЛИНА антрацит, НВ,
ПРА, ТО



Артикул № 41000

КАЛИНА антрацит, НВ,
ПРН



Артикул № 41004

КАЛИНА антрацит, НВ,
ПРН, ТО



Артикул № 41005

КАЛИНА НК, ПРА



Артикул № 41002

КАЛИНА НК, ПРА, ТО



Артикул № 41003

КАЛИНА НК, ПРН



Артикул № 41006

КАЛИНА НК, ПРН, ТО

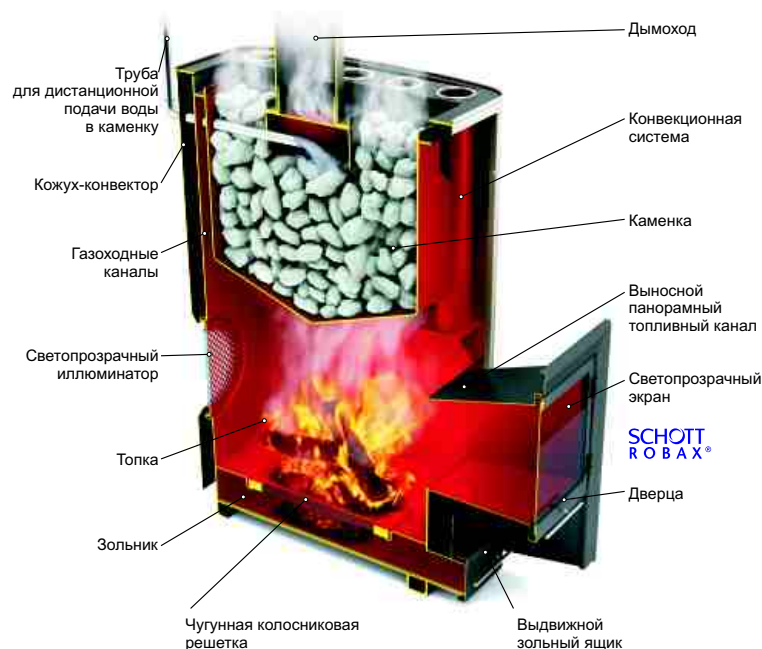


Артикул № 41007

Дровяная банная печь бизнес-класса

Особенности и преимущества

- Двухрядный десятицилиндровый теплообменник значительно увеличивает поверхности нагрева печи, не увеличивая ее габариты
- Дистанционный впрыск воды позволяет подавать воду в каменку, не приближаясь к печи
- Глубокая закрытая каменка прогревается пламенем со всех сторон для лучшего нагрева каменной закладки
- Вертикальный выхлоп пара из каменки повышает удобство и безопасность эксплуатации печи
- Светопрозрачный иллюминатор в топке позволяет наблюдать и контролировать горение из парной
- Через широкий светопрозрачный экран топочной дверцы комфортно обозреть пламя под разными углами зрения
- Регулируемые винтовые опоры дают возможность удобно выставлять печь «по уровню»



Технические характеристики

Макс. объем парильного помещения, куб. м	30—50
Габаритные размеры (Ш×Г×В), мм	590×940×1110
Масса печи, кг	145
Масса закладываемых камней, кг	70
Объем топки, л	109
Макс. длина полена, см	60
Диаметр дымохода, мм	150
Мин. высота дымохода, м	5

Гекла ИЛЛЮМИНАТОР



Артикул № 41500

Гекла



Артикул № 41501

Отопительные печи

Жар костей не ломит. Все знают эту русскую поговорку. О чем идет речь? О том, что пусть лучше будет чуть теплее, чем холоднее. Есть ли такая поговорка в других языках? Не знаем. Но знаем то, что из 12 миллионов жителей Земли, проживающих на крайнем севере, 11 миллионов — наши соотечественники.

Почему в век, когда «космические корабли бороздят просторы...», а лазер из предмета поклонения писателей-фантастов превратился в копеечную игрушку, твердотопливные печи не исчезли из нашего повседневного быта?

Сколько бы мы не пытались к ним пренебрежительно относиться — они вновь и вновь заставляют себя уважать. По слухам, даже в супертехнологичной Японии, где электронных собак на улицах уже больше, чем живых, каждой семье на всякий случай предписано иметь твердотопливную печку.

Они обладают феноменальными простотой и надежностью. Форсунки, трубки, провода, клеммы и все прочее, что может перемерзнуть, засориться, погнуться, отломиться — именно так и поступает в самый неподходящий момент. Неисправную твердотопливную печь так же трудно себе представить, как трудно представить неисправный лом.

И растопить печь может каждый. Уже через минуту от набирающих силу язычков пламени начинает поступать тепло и надежда на то, что не все пропало, прорвемся.

Если речь идет о чрезвычайной ситуации, то заменить железную коробку с трубой зачастую просто нечем. Со времен блокадного Ленинграда мы твердо это знаем.

Иммунитета от холода нет ни у кого.

Печи «Термофор» уже есть у многих.

Линейка дровяных отопительных печей нового поколения

Особенности и преимущества

- Совершенные теплотехнические характеристики получены при помощи компьютерного математического моделирования
- Стильный дизайн позволяет устанавливать печь в самом современном интерьере
- Чугунная конфорка с двумя кольцами разных диаметров позволяет готовить пищу на открытом огне в посуде разного размера, загружать топливо сверху и прочищать от сажи верхнюю часть печи
- Нержавеющий теплообменник для нагрева воды (в модификациях с баком) позволяет нагревать воду для бытовых нужд
- Высокоэффективные щелевые конвекторы защищают от жесткого инфракрасного облучения и преобразуют 77% полезного тепла в мягкие конвекционные потоки
- Самый вместительный топливник в своем классе позволяет вместить в печь максимальное количество дров для длительного непрерывного горения
- Большая вертикально-ориентированная дверца топливника позволяет удобно наполнять печь дровами до самого верха
- Тонкая регулировка интенсивности горения позволяет бесступенчато выбирать любой режим работы печи
- Универсальный выход дымовой трубы позволяет одинаково удобно выводить дымовую трубу и вверх, и назад
- Фиксатор положения заслонки дымохода надежно удерживает ее в выбранном Вами положении
- Продуманная геометрия топливника исключает скопление непрогоревших углей. Все топливо постепенно ссыпается на колосник под действием силы тяжести
- Сменная защита топливника от прогорания защищает нижнюю часть топливника печи в месте скопления горячих углей
- Герметичный зольник с замком исключает неконтролируемый подсос воздуха, но при этом удалять золу по-прежнему легко и удобно



Технические характеристики

Модели	ОБ-5	ОБ-7	ОБ-9	ОБ-11
Максимальный объем отапливаемого помещения, куб. м	100	150	200	250
Мощность, кВт	6	10	13	16
Ширина, мм	370			
Глубина, мм	555	680	805	930
Высота, мм	760			
Масса, кг	42	52	62	72
Объем топки, л	35	49	62	79
Макс. длина полена, см	29	42	54	67
Диаметр дымохода, мм	120			
Мин. высота дымохода, м	5			

Огонь-батарея 5
антрацит



Артикул № 12401

Огонь-батарея 5Б
антрацит



Артикул № 12400

Огонь-батарея 5
шоколад



Артикул № 12403

Огонь-батарея 5Б
шоколад



Артикул № 12402

Огонь-батарея 5
антрацит-металлик



Артикул № 12405

Огонь-батарея 5Б
антрацит-металлик



Артикул № 12404

Огонь-батарея 7
антрацит



Артикул № 12501

Огонь-батарея 7Б
антрацит



Артикул № 12500

Огонь-батарея 7
шоколад



Артикул № 12503

Огонь-батарея 7Б
шоколад



Артикул № 12502

Огонь-батарея 7
антрацит-металлик



Артикул № 12505

Огонь-батарея 7Б
антрацит-металлик



Артикул № 12504

Огонь-батарея 9
антрацит



Артикул № 12601

Огонь-батарея 9Б
антрацит



Артикул № 12600

Огонь-батарея 9
шоколад



Артикул № 12603

Огонь-батарея 9Б
шоколад



Артикул № 12602

Огонь-батарея 9
антрацит-металлик



Артикул № 12605

Огонь-батарея 9Б
антрацит-металлик



Артикул № 12604

Огонь-батарея 11
антрацит



Артикул № 12701

Огонь-батарея 11Б
антрацит



Артикул № 12700

Огонь-батарея 11
шоколад



Артикул № 12703

Огонь-батарея 11Б
шоколад



Артикул № 12702

Огонь-батарея 11
антрацит-металлик



Артикул № 12705

Огонь-батарея 11Б
антрацит-металлик



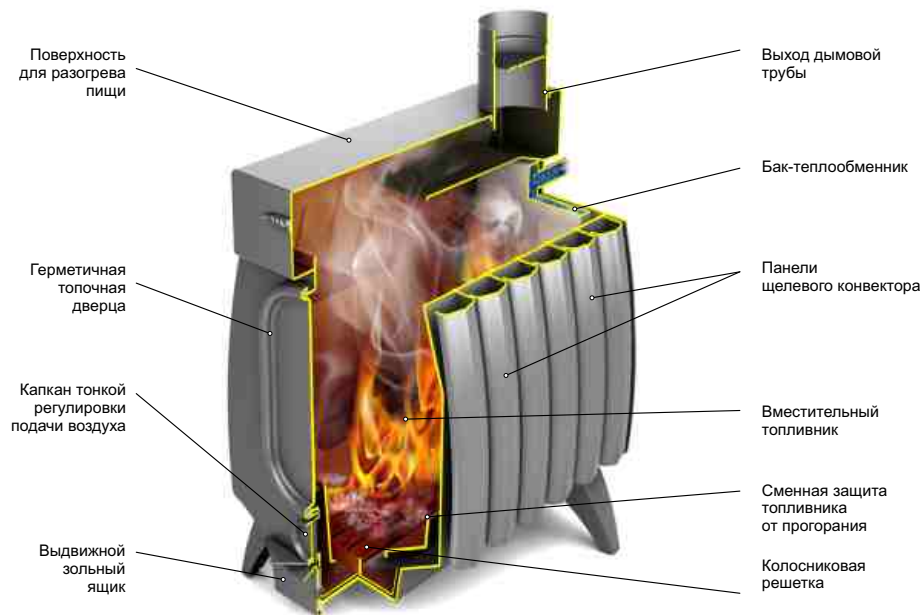
Артикул № 12704

Огонь-батарея Лайт

Эконом-версия линейки дровяных отопительных печей

Особенности и преимущества

- При исключении многих конструктивных элементов, печь сохраняет все незаурядные теплотехнические характеристики
- Вместительный топливник позволяет заполнить печь максимальным количеством дров для длительного непрерывного горения
- Сменная защита предохраняет топливник от прогорания в месте скопления горячих углей
- Нержавеющий теплообменник (в модификациях с литерой «Б») позволяет нагревать воду для бытовых нужд
- Высокая вертикально-ориентированная дверца топливника позволяет удобно наполнять печь дровами до самого верха
- Фиксатор заслонки дымохода надежно удерживает ее в выбранном положении
- Тонкая регулировка интенсивности горения позволяет бесступенчато выбирать любой режим работы печи
- Герметичный зольник с замком исключает неконтролируемый подсос воздуха, но при этом удалять золу по-прежнему легко и удобно



Технические характеристики

Модели	ОБ-5 Лайт	ОБ-7 Лайт	ОБ-9 Лайт	ОБ-11 Лайт
Макс. объем отапливаемого помещения, куб. м	100	150	200	250
Мощность, кВт	6	10	13	16
Ширина, мм	370			
Глубина, мм	450	575	700	825
Высота, мм	760			
Масса, кг	33	43	51	62
Объем топки, л	35	47	62	76
Макс. длина полена, см	29,7	42	54,5	67
Диаметр дымохода, мм	120			
Мин. высота дымохода, м	5			

Модельный ряд

Огонь-батарея Лайт

Огонь-батарея 5
Лайт антрацит



Артикул № 12401

Огонь-батарея 5Б
Лайт антрацит



Артикул № 12400

Огонь-батарея 5
Лайт шоколад



Артикул № 12403

Огонь-батарея 5Б
Лайт шоколад



Артикул № 12402

Огонь-батарея 5
Лайт
антрацит-металлик



Артикул № 12405

Огонь-батарея 5Б
Лайт
антрацит-металлик



Артикул № 12404

Огонь-батарея 7
Лайт антрацит



Артикул № 12501

Огонь-батарея 7Б
Лайт антрацит



Артикул № 12500

Огонь-батарея 7
Лайт шоколад



Артикул № 12503

Огонь-батарея 7Б
Лайт шоколад



Артикул № 12502

Огонь-батарея 7
Лайт
антрацит-металлик



Артикул № 12505

Огонь-батарея 7Б
Лайт
антрацит-металлик



Артикул № 12504

Модельный ряд

Огонь-батарея Лайт

Огонь-батарея 9
Лайт антрацит



Артикул № 12401

Огонь-батарея 9Б
Лайт антрацит



Артикул № 12400

Огонь-батарея 9
Лайт шоколад



Артикул № 12403

Огонь-батарея 9Б
Лайт шоколад



Артикул № 12402

Огонь-батарея 9
Лайт
антрацит-металлик



Артикул № 12405

Огонь-батарея 9Б
Лайт
антрацит-металлик



Артикул № 12404

Огонь-батарея 11
Лайт антрацит



Артикул № 12501

Огонь-батарея 11Б
Лайт антрацит



Артикул № 12500

Огонь-батарея 11
Лайт шоколад



Артикул № 12503

Огонь-батарея 11Б
Лайт шоколад



Артикул № 12502

Огонь-батарея 11
Лайт
антрацит-металлик



Артикул № 12505

Огонь-батарея 11Б
Лайт
антрацит-металлик



Артикул № 12504

Линейка твердотопливных воздухогрейных котлов

Особенности и преимущества

- Рекордно развита площадь поверхностей нагрева, которые непосредственно нагреваются пламенем и охлаждаются воздухом
- Большой герметичный топливник позволяет эффективно использовать печь в режиме длительного горения
- Специальные жиклеры подают горячий воздух для дожигания уходящих газов
- Конвективные трубы по всему поперечному сечению и по всей длине, от начала до конца, находятся непосредственно в пламени
- Топка имеет форму пламени свободно сжигаемого твердого топлива
- На верхней горизонтальной поверхности можно разогревать пищу
- Передняя и задняя поверхности, на которых размещены конвективные трубы, полноценно участвуют в конвективном теплообмене
- Входные отверстия конвективных теплообменных труб находятся на возвышении от уровня пола, что благоприятно для свободной конвекции нагреваемого воздуха
- Зола через щели колосника сыпается в зольный ящик

- Емкий выдвижной зольный ящик позволяет удалять золу, не прерывая горение
- Большой сменный колосник обеспечивает равномерное горение по всей площади топки
- Доступна модификация адаптированная для работы на угле
- Котел имеет встроенное устойчивое основание с отверстиями для крепления к полу



Технические характеристики

Модели	Макс. объем отапл. помещения, куб. м	Макс. мощность, кВт	Габаритные размеры (Ш×Г×В), мм	Масса, кг	Объем топки, л	Диаметр дымохода, мм	Мин. высота дымохода, м	Макс. длина полена, см
Гимназист	100	6	370×530×780	52	78	120	5	44
Студент	150	9	370×530×780	77	70	120	5	38,5
Инженер	250	15	440×765×895	113	120	120	5	46
Доцент	500	25	570×975×1150	182	275	150	6	60
Профессор	1000	40	670×1110×1250	235	400	200	8	69,5

Модельный ряд

Профессор Бутаков

Профессор Бутаков
ГИМНАЗИСТ



Артикул № 10100

Профессор Бутаков
СТУДЕНТ УГОЛЬ,
ЧД, ЧК, БЭ, ЭШ, ТВ



Артикул № 10308

Профессор Бутаков
СТУДЕНТ УГОЛЬ,
ЧД, ЧК, БЭ, ЭШ, ТЗ



Артикул № 10303

Профессор Бутаков
СТУДЕНТ
СД, СК, ГЗ, ТВ



Артикул № 10304

Профессор Бутаков
СТУДЕНТ
СД, СК, ГЗ, ТЗ



Артикул № 10305

Профессор Бутаков
СТУДЕНТ СД, СК, ТВ



Артикул № 10300

Профессор Бутаков
СТУДЕНТ СД,
СК, ТЗ



Артикул № 10301

Профессор Бутаков
СТУДЕНТ
ЧД, СК, ГЗ, ТВ



Артикул № 10306

Профессор Бутаков
СТУДЕНТ
ЧД, СК, ГЗ, ТЗ



Артикул № 10309

Профессор Бутаков
СТУДЕНТ ЧД,
СК, ТВ



Артикул № 10307

Профессор Бутаков
СТУДЕНТ ЧД,
СК, ТЗ



Артикул № 10302

Профессор Бутаков
ИНЖЕНЕР УГОЛЬ,
ЧД, ЧК, ЗЭ, ЭШ, ТВ



Артикул № 10502

Профессор Бутаков
ИНЖЕНЕР УГОЛЬ,
ЧД, ЧК, ЗЭ, ЭШ, ТЗ



Артикул № 10503

Профессор Бутаков
ИНЖЕНЕР СД,
СК, ТВ



Артикул № 10500

Профессор Бутаков
ИНЖЕНЕР СД,
СК, ТЗ



Артикул № 10501

Профессор Бутаков
ИНЖЕНЕР ЧД,
СК, ТВ



Артикул № 10504

Профессор Бутаков
ИНЖЕНЕР ЧД,
СК, ТЗ



Артикул № 10505

Профессор Бутаков
ДОЦЕНТ СД,
АР, ТВ



Артикул № 10702

Профессор Бутаков
ДОЦЕНТ СД,
АР, ТЗ



Артикул № 10705

Профессор Бутаков
ДОЦЕНТ СД, ТВ



Артикул № 10700

Профессор Бутаков
ДОЦЕНТ СД, ТЗ



Артикул № 10703

Профессор Бутаков
ДОЦЕНТ ЧД, ТВ



Артикул № 10701

Профессор Бутаков
ДОЦЕНТ ЧД, ТЗ



Артикул № 10704

Профессор Бутаков
ПРОФЕССОР УГОЛЬ, ЧД, ЧК,
ЗЭ, ЭШ, ТВ



Артикул № 10904

Профессор Бутаков
ПРОФЕССОР УГОЛЬ, ЧД, ЧК,
ЗЭ, ЭШ, ТЗ



Артикул № 10907

Профессор Бутаков
ПРОФЕССОР, СД, ЛР, СК, ТВ



Артикул № 10902

Профессор Бутаков
ПРОФЕССОР, СД, ЛР, СК, ТЗ



Артикул № 10905

Профессор Бутаков
ПРОФЕССОР, СД, СК, ТВ



Артикул № 10900

Профессор Бутаков
ПРОФЕССОР, СД, СК, ТЗ



Артикул № 10901

Профессор Бутаков
ПРОФЕССОР, ЧД, СК, ТВ



Артикул № 10903

Профессор Бутаков
ПРОФЕССОР, ЧД, СК, ТЗ



Артикул № 10906

Маленькая отопительно-варочная печь

Особенности и преимущества

- Компактные размеры печи позволяют размещать ее в самых небольших помещениях
- На верхней горизонтальной поверхности печи можно приготовить и разогреть пищу
- Геометрия топки и боковые конвекторы обеспечивают экономичное отопление помещения
- Дверка топки, вращаясь на шарнире, открывается на 140°, что делает загрузку топлива более удобной и безопасной
- Механизм запирания надежно фиксирует дверку простым поворотом ручки
- В центре дверки имеется окошко из жаропрочного стекла SCHOTT ROVAX®, что позволяет визуальное контролировать процесс горения
- Под топкой расположен зольник с выдвижным зольным ящиком для быстрого и аккуратного удаления золы, не прерывая процесса горения



Артикул № 02100

Технические характеристики

Макс. объем отапливаемого помещения, куб. м	50
Мощность, кВт	4
Масса, кг	27
Габаритные размеры (Ш×Г×В), мм	300×465×460
Объем топки, л	41
Макс. длина полена, см	39
Диаметр дымохода, мм	80
Мин. высота дымохода, м	5

Отопительная печь

Особенности и преимущества

- Печь изготовлена без единого гво... То есть без единого видимого сварного шва. Подумайте на досуге — как это у нас получилось?
- Большой герметичный топливник позволяет эффективно использовать печь в режиме длительного горения
- Специальные каналы подают горячий воздух для дожигания уходящих газов.
- Боковые панели снимают конвекционное тепло со стенок печи и экранируют исходящее от них инфракрасное излучение
- Верхняя горизонтальная поверхность вмещает сразу несколько единиц посуды
- Сменный чугунный колосник обеспечивает равномерное горение
- Выдвижной зольный ящик позволяет удалять золу, не прерывая горения

Нормаль-1 антрацит, НК, ТЗ



Артикул № 01002

Нормаль-1 антрацит, ТЗ



Артикул № 01000

Нормаль-2 антрацит, НК, ТЗ



Артикул № 01102

Технические характеристики

Модели	Нормаль-1	Нормаль-2
Макс. объем отапливаемого помещения, куб. м	100	
Мощность, кВт	6	
Габаритные размеры (Ш×Г×В), мм:		
Шибер вверх	330×665×500	330×665×550
Шибер назад	330×575×590	330×575×640
Масса печи, кг	37	43
Объем топки, л	60	
Макс. длина полена, см	48	
Диаметр дымохода, мм	120	
Мин. высота дымохода, м	5	

Нормаль-2 антрацит, ТЗ



Артикул № 01100

Нормаль-2 антрацит, ТВ



Артикул № 01104

Принятые сокращения можно узнать на стр. 2

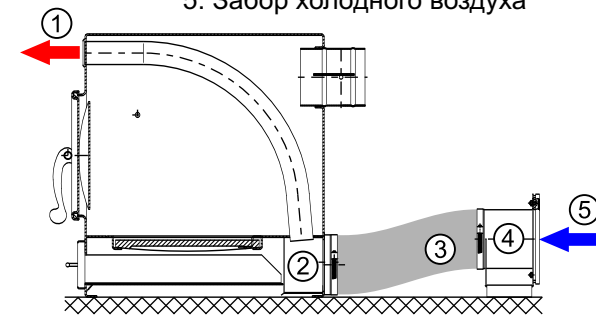
Нормаль 2 Турбо

Гибрид отопительной печи и электрической тепловой пушки

Особенности и преимущества

- Встроенные конвективные теплообменные трубы увеличивают площадь поверхностей нагрева на 80%
- Принудительный надув электрическим вентилятором увеличивает скорость прохождения воздуха через теплообменные трубы в несколько раз, обеспечивая «турбореактивный» разогрев помещения
- Сменный чугунный колосник обеспечивает равномерное горение
- Выдвижной зольный ящик позволяет удалять золу, не прерывая горения
- Термоэлектрический генератор (ТЭГ) установлен внутри корпуса и питает встроенный вентилятор (в модели «Нормаль 2 турбо ТЭГ»)

1. Выброс горячего воздуха
2. Выходной коллектор печи
3. Полужесткий металлорукав
4. Приточный электровентилятор
5. Забор холодного воздуха



Технические характеристики

Модели	Нормаль 2 Турбо	Нормаль 2 Турбо ТЭГ
Макс. объем отапливаемого помещения, куб. м	120	
Мощность, кВт	6	
Масса печи, кг	51	54
Габаритные размеры (Ш×Г×В), мм:		
Шибер назад	330×665×550	455×695×650
Шибер вверх	330×575×640	455×695×740
Объем топки, л	55	
Макс. длина полена, см	41	
Диаметр дымохода, мм	120	
Мин. высота дымохода, м	5	



Нормаль 2 ТУРБО, антрацит, ТЗ



Артикул № 01204

Нормаль ТУРБО, антрацит, ТВ



Артикул № 01200

Нормаль 2 ТУРБО, антрацит, НК, ТЗ



Артикул № 01205

Нормаль 2 ТУРБО, антрацит, НК, ТВ



Артикул № 01201

Нормаль ТУРБО ТЭГ, антрацит, ТЗ



Артикул № 01302

Нормаль ТУРБО ТЭГ, антрацит, НК, ТЗ



Артикул № 01303

Технические характеристики

Модели	Селенга 1	Селенга 2	Селенга Лайт
Максимальный объем отапливаемого помещения, куб. м	85		
Мощность, кВт	5		
Масса, кг	35	39	39
Габаритные размеры (Ш×Г×В), мм	510×740×425		450×725×425
Объем топки, л	47,5		
Макс. объем загрузки топлива, л	32		
Максимальная длина полена, см	45		
Проем дверки топки (Ш x В), мм	174×248		
Диаметр дымохода, мм	100		
Мин. высота дымохода, м	5		
Тип варочного настила	стекло-керамика	чугун	

Дровяная отопительно-варочная печь в восточном стиле

Селенга-1



Артикул № 11301

Селенга-2



Артикул № 11300

Селенга ЛАЙТ



Артикул № 11400

Принятые сокращения можно узнать на стр. 2

Особенности и преимущества

- Съемная варочная поверхность позволяет готовить пищу на открытом огне, в том числе и в казане
- Высоколегированная жаростойкая сталь обеспечивает лёгкость и долговечность печи
- Вместительный топливник позволяет использовать максимальное количество дров для длительного непрерывного горения
- Боковые конвекторы экранируют жесткое инфракрасное излучение и ускоряют прогрев помещения
- Стеклокерамическая поверхность SHOTT CERAN (в модификации «Селенга-1») пропускает свет и служит дополнительным источником освещения
- Выдвижной зольный ящик позволяет быстро и аккуратно удалять золу, не прерывая процесса горения
- Чугунная дверца топки с окошком из жаропрочного стекла и самоохлаждаемой ручкой дают возможность удобно управлять процессом горения

Гармошка



Отопительная компактная печь-камин



Артикул № 02000

Технические характеристики

Максимальный объем отапливаемого помещения, куб. м	100
Мощность, кВт	6
Габаритные размеры (Ш×Г×В): без подставки, мм на подставке, мм	500×425×620 500×445×1130
Масса печи, кг	50
Диаметр дымохода, мм	120
Объем топки, л	30
Мин. высота дымохода, м	5
Макс. длина полена, см	43

Особенности и преимущества

- Сочетает в себе отопительную печь и камин с большим светопрозрачным экраном
- При компактных размерах отапливает помещение до 100 м.куб.
- Двухрядный набор конвективных труб и лучистое тепло от большого светопрозрачного экрана быстро нагревают помещение
- Светопрозрачный экран имеет защиту от закопчения
- Топка защищена шамотом для увеличения срока службы
- Штатный подиум предельно упрощает монтаж печи
- Специальное отверстие в ручке дверцы облегчает ее открывание и закрывание



Отопительно-варочная печь-камин

Особенности и преимущества

- Печь сочетает в себе эффективный отопительный прибор, удобную варочную печь и красивый камин
- Чугунная или стеклокерамическая варочная поверхность вмещает несколько единиц посуды
- Герметичная дверца позволяет эксплуатировать печь в режимах интенсивного или длительного горения.
- Конструкция печи позволяет присоединять 2 полужестких воздуховода для отопления смежных помещений
- Выдвижной зольный ящик позволяет удалять золу, не прерывая горения.
- Облицовка топки огнеупорным шамотом значительно увеличивает ресурс печи.

Технические характеристики

Модель	Яуза 1	Яуза 2
Максимальный объем отапливаемого помещения, куб. м	150	
Мощность, кВт	8	
Масса, кг	108	105
Габаритные размеры (Ш×Г×В), мм	585×550×910	
Объем топки, л	60	
Макс. длина полена, мм	32	32
Диаметр дымохода, мм	150	
Мин. высота дымохода, м	5	
Тип варочного настила	чугун	стеклокерамика

ЯУЗА-1 антрацит



Артикул № 14000

ЯУЗА-1 антрацит, НВ



Артикул № 14001

ЯУЗА-2 антрацит



Артикул № 14002

ЯУЗА-2 антрацит, НВ



Артикул № 14003

Принятые сокращения можно узнать на стр. 2

Отопительная колпаковая печь



Артикул № 11201



Технические характеристики

Максимальный объем отапливаемого помещения, куб. м	250
Масса, кг	120
Габаритные размеры (Ш×Г×В), мм	450×645×1080
Объем топки, л	125
Диаметр дымохода, мм	150
Мин. высота дымохода, м	5
Макс. длина полена, см	40

Особенности и преимущества

- Эффект колпака способствует максимальной отдаче тепла от дымовых газов
- Печь занимает мало места при развитых поверхностях нагрева
- Большой герметичный топливник позволяет эффективно использовать печь в режиме длительного горения
- Конвективные теплообменные трубы вынесены из зоны горения для увеличения их ресурса
- Открытая духовка увеличивает поверхности нагрева печи и позволяет разогревать пищу
- Боковые панели снимают конвекционное тепло со стенок печи и экранируют инфракрасное излучение.
- Большой светопрозрачный экран позволяет визуально контролировать горение
- Регулируемые винтовые опоры дают возможность удобно выставлять печь «по уровню»
- Облицовка топки огнеупорным шамотом значительно увеличивает ресурс печи

Каминная топка с теплообменником

Особенности и преимущества

- Совмещает в себе каминную топку и водогрейный котел (в модификации с ТО*)
- Большой светопрозрачный экран с защитой от закопчения позволяет любоваться игрой огня
- Большой топливник и герметичная дверца обеспечивают длительный процесс горения
- Дополнительная защита топки шамотом увеличивает срок службы
- Стандартные размеры позволяют легко подобрать понравившуюся облицовку
- Доступна в модификации без теплообменника

Технические характеристики

Максимальный объем отапливаемого помещения, куб. м	200
Мощность, кВт	12
Масса, кг	77
Габаритные размеры (Ш×Г×В), мм	690×515×930
Максимальный объем загрузки топлива, л	51
Объем топки, л	62,5
Проем дверки топки (Ш×В), мм	535×315
Макс. длина полена, см	54,5
Объем теплообменника, л	11,5
Поддерживаемые системы водяного отопления	открытая
Диаметр дымохода, мм	200
Мин. высота дымохода, м	5

Аквариус ТО



Артикул № 62600

Аквариус



Артикул № 62700

*Принятые сокращения можно узнать на стр. 2

Электрогенерирующие печи

Это твердотопливные отопительно-варочные печи со встроенным термоэлектрогенератором, который преобразует тепловую энергию горящего в печи топлива в электрическую энергию.

Легко представить реальные условия, где нет ни ветра, ни солнца, ни возможности доставки дизельного топлива.

Во время работы по прямому назначению печь генерирует постоянный ток напряжением 12 вольт и мощностью до 50 ватт.

Для пресыщенного комфортом городского жителя, наверное, мало. Для человека, по тем или иным причинам, отрезанного от внешнего мира и его благ — очень много. Зачастую эти спасительные 60 ватт могут стать гранью между жизнью и смертью.

Вырабатываемого печью тока достаточно для подключения 2—3 энергосберегающих лампочек, зарядки аккумуляторов ноутбука, мобильного телефона, видеокамеры, подключения DVD проигрывателя и других портативных энергосберегающих устройств.

Очевидно, что электрогенерирующие печи необходимы в чрезвычайных ситуациях и могут быть интересны для рыбаков, охотников, путешественников и других людей, которым необходимо обеспечение теплом, горячей пищей и энергоресурсами в условиях холодного климата и изоляции от внешнего мира.

Электрогенерирующая дровяная печь

Особенности и преимущества

- Компания «Термофор» поставила на серийное производство новинку, аналогов которой ни в России, ни в остальном мире не замечено
- Это небольшая твердотопливная отопительно-варочная печь со встроенным электрогенератором, который преобразует тепловую энергию горящего в печи топлива в электрическую энергию
- Во время работы печи по прямому назначению, то есть в процессе отопления или приготовления пищи, печь генерирует постоянный ток напряжением 12 вольт и мощностью не менее 50 ватт
- В северных широтах получение электроэнергии из тепла печи имеет ряд выраженных преимуществ по сравнению с получением электроэнергии ветряками, солнечными батареями и дизельными генераторами. Легко представить реальные условия, где нет ни ветра, ни солнца, ни возможности доставки дизельного топлива
- Выработываемого печью тока достаточно для подключения 2–3 энергосберегающих лампочек, зарядки аккумуляторов ноутбука, мобильного или спутникового телефона, фото- или видеокамеры, подключения портативного телевизора, радиоприемника, DVD проигрывателя и других портативных энергосберегающих устройств
- По результатам лабораторных и полевых испытаний, электрогенератор печи выходит на стабильный режим через 6–8 минут после зажигания топлива в печи
- Надежность электрогенераторов не вызывает сомнений, поскольку электрогенераторы компании «Криотерм» уже много лет поставляются сотням фирм-потребителей в 17 стран мира



Артикул № 12000

Технические характеристики

Максимальный объем отапливаемого помещения, куб. м	50
Мощность, кВт	4
Масса, кг	54
Габаритные размеры (Ш×Г×В), мм	540×430×650
Объем топки, л	41
Выходное напряжение, В	12
Выходная электрическая мощность, Вт	50
Емкость встроенного аккумулятора, А·ч	12
Макс. длина полена, см	36
Диаметр дымохода, мм	80
Мин. высота дымохода, м	5

Портативные печи

Эх, как хочется порой, чтобы тепло всегда было рядом, куда бы ты не пошел.

Конечно, в лесу можно развести костер, соорудить конструкцию из веток для подвешивания на нее котелка с водой. Согласитесь, когда вокруг сыро и холодно, хочется сидеть у костра и греть озябшие руки.

Но, казалось бы, невинная затея может привести к плачевным последствиям. Каждый год выгорает сотни гектаров леса.

Стоит ли губить природу ради алчного желания руки погреть?

«Термофор» говорит, что не стоит и предлагает другой способ решения данной проблемы.

Портативная печь — вот что нужно настоящему любителю отдыха на природе. Прочный и надежный корпус из жаростойкой высоколегированной нержавеющей стали с содержанием хрома не менее 13% надежно защищает окружающую среду от беспощадного пожирателя лесных гущ.

Знай себе, подкидывая веточки в топку и наслаждайся царящей вокруг идиллией.

А замечательной коптильней можно и подкоптить что-нибудь наспех пойманное.

Грейтесь и коптите!

Линейка дровяных сборно-разборных мангалов

Особенности и преимущества

- Прочная сталь толщиной 3 мм и ребра жесткости сохраняют геометрию мангала при большом количестве протопок
- Легкая сборка и разборка, что называется, «с полпинка»
- Мангал упакован в удобную сумку на молнии, что гарантирует чистоту в багажном отделении автомобиля (возможен вариант комплектации без сумки)
- Оптимальная глубина мангала позволяет готовить, не опасаясь, что блюдо подгорит или не прожарится.
- В комплект поставки мангала на удлиненных ножках («Миртрудмай-2») входит решетка-гриль.

Технические характеристики

Модель	Миртрудмай-1	Миртрудмай-2
Габаритные размеры (Ш×Г×В), мм:		
Транспортное состояние	330×530×70	
Рабочее состояние	307×490×310	307×490×480
Масса, кг	9,4	10

Мангал МИРТРУДМАЙ-1
без сумки



Артикул № 60200

Мангал МИРТРУДМАЙ-1
с сумкой



Артикул № 60201

Мангал МИРТРУДМАЙ-2
без сумки



Артикул № 60202

Мангал МИРТРУДМАЙ-2
с сумкой



Артикул № 60203

Портативная дровяная варочная печь

Технические характеристики

Модели	Дуплет 1	Дуплет 2
Габаритные размеры(Ш×Г×В):		
Рабочее состояние, мм	345×315×500	345×315×735
Транспортное состояние, мм	225×315×353	225×315×585
Масса печи, кг	4,8	6,5
Объем топки, л	12,6	23,4
Диаметр модуля дымохода, мм	63	63
Количество труб дымохода в комплекте, шт	10	6

Дуплет-1 INOX



Артикул № 00501

Дуплет-2 INOX



Артикул № 00500

Портативная дровяная коптильня

Технические характеристики

Габаритные размеры(Ш×Г×В):	
Рабочее состояние, мм	345×370×785
Транспортное состояние, мм	194×370×640
Масса печи, кг	9
Объем топочной камеры, л	8,3
Объем камеры для копчения, л	18
Диаметр модуля дымохода, мм	63
Количество труб дымохода в комплекте, шт	63



Дуплет-коптильня INOX



Артикул № 00700

Портативная дровяная отопительная печь

Особенности и преимущества

- Компактные размеры печи позволяют размещать и хранить ее в самых небольших помещениях
- Герметичный топливник позволяет эксплуатировать печь в режиме длительного горения
- На верхней горизонтальной поверхности печи можно разогреть пищу
- В исполнении для кунгов печь оснащена специальным затвором, блокирующим самопроизвольное открывание топки и зольника во время движения и ножками, которыми печь надежно крепится к полу

Технические характеристики

Модель	Авоська INOX	Авоська INOX (Кунг)	Авоська
Макс. объем отапл. помещения, куб. м	50		
Мощность, кВт	4		
Габаритные размеры (Ш×Г×В), мм	265×480×630	380×515×575	265×480×530
Масса, кг	19	23	24,5
Суммарная площадь поверхностей нагрева, кв. м	1,5		
Объем топки, л	35		
Диаметр дымохода, мм	80		
Мин. высота дымохода, м	5		
Диаметр проема топочной дверцы, мм	180		
Макс. длина полена, см	40		
Высота модуля дымохода, мм	400		
Количество труб дымохода в комплекте, шт	7*	7	7*
* в моделях с полной комплектацией			

Авоська INOX Кунг, НК, спецзамок



Артикул № 00800

Авоська INOX НК



Артикул № 00900

Авоська INOX НК, трубы, ножки



Артикул № 00903

Авоська антрацит



Артикул № 00902

Авоська НК



Артикул № 00901

Принятые сокращения можно узнать на стр. 2

Портативная дровяная отопительная печь

Особенности и преимущества

- Малая масса и габариты
- Печь легко размещается в любом стандартном рюкзаке или сумке
- Рекордно развитые поверхности нагрева позволяют эффективно отапливать помещения объемом 50—60 кубических метров
- Плотная дверца позволяет эксплуатировать печь в режиме длительного горения
- Выдвижной зольник позволяет очищать печь не прекращая горения
- Можно разогреть пищу, вскипятить воду
- Все съемные элементы в походном положении размещаются внутри печи
- Уникальная геометрия печи обеспечивает повышенную жесткость ее конструкции и устойчивость к внешним воздействиям

Технические характеристики

Максимальный объем отапливаемого помещения, куб. м	50
Масса печи, кг	8,6
Габаритные размеры(Ш×Г×В):	
Транспортное состояние, мм	150×365×460
Рабочее состояние, мм	325×365×630
Мощность, кВт	3
Объем топки, л	9
Длина модуля дымохода	280
Диаметр модуля дымохода, мм	63
Высота модуля дымохода, м	0,3
Диаметр проема топочной дверцы, мм	115
Суммарная площадь поверхностей нагрева, кв. м	0,86
Макс. длина полена, см	34
Количество труб дымохода в комплекте, шт	4



Артикул № 15100



Портативная дровяная универсальная печь

Особенности и преимущества

- Малая масса и габариты
- Кожух-конвектор экранирует инфракрасное излучение и создает мощный конвекционный поток
- Встроенный искрогаситель предохраняет кровлю от попадания искр
- Варочная поверхность для приготовления и разогрева пищи
- Может работать в режиме портативной печи-каменки и входить в комплект поставки мобильных бань «Мобиба»

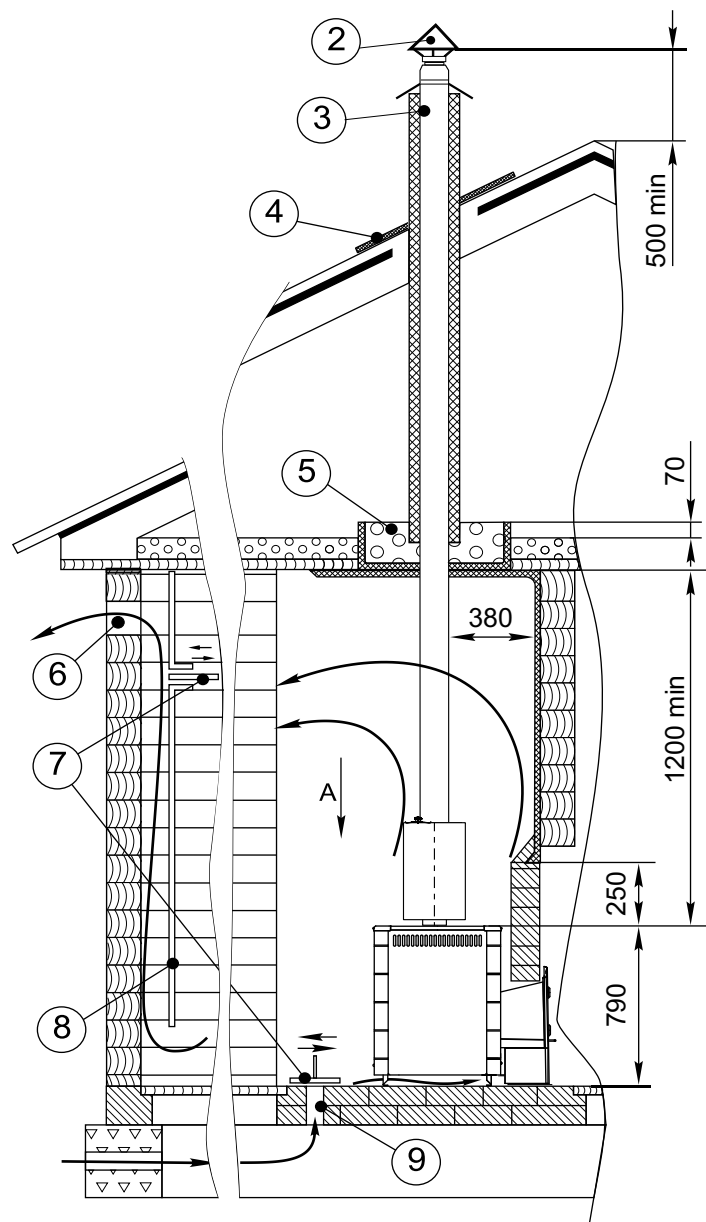
Технические характеристики

Мощность, кВт	4
Макс. объем парильного помещения, куб. м	4—6
Макс. объем отапливаемого помещения, куб. м	50
Габаритные размеры(Ш×Г×В): Транспортное состояние, мм Рабочее состояние, мм	240×550×400 340×550×570
Масса (в упаковке), кг	13
Количество труб дымохода в комплекте, шт	
Длина модуля дымохода	
Объем топки, л	19
Диаметр дымохода, мм	80
Высота модуля дымохода, м	0,3
Макс. длина полена, см	35

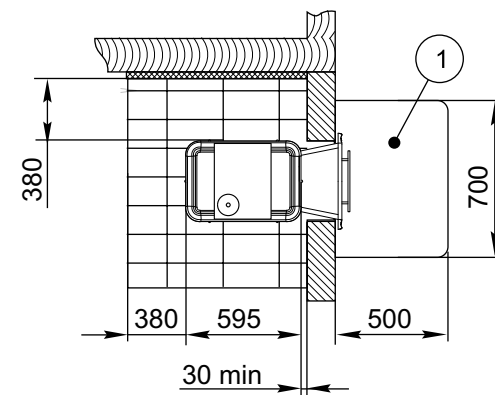


Артикул № 16000

Типовой монтаж печи

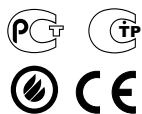


Вид А



1. Предтопочный лист
2. Зонт
3. Дымовая труба с теплоизоляцией типа «сэндвич»
4. Перекрытие из негорючего материала для кровли
5. Потолочная разделка
6. Отверстие для вытяжки отработанного воздуха
7. Регулируемые задвижки
8. Вертикальный короб
9. Отверстие для притока свежего воздуха

-  Металлический лист по теплоизоляционному материалу (асбестовому картону толщиной 10мм)
-  Дерево (горючий материал)
-  Утеплитель (керамзит/шлак/ базальтовая вата)
-  Кирпич и т.п. (негорючий материал)
-  Материал фундамента (негорючий)



Сертификаты ГОСТ Р Госстандарт России
№№ РОСС RU.AB28.B09793, РОСС RU.AB28.B09790
Сертификаты пожарной безопасности
№№ ДСПБ.RU.ПР019.A.00027, ДСПБ.RU.ПР019.A.00079,
ДСПБ.RU.ПР019.A.00026, С-RU.ПБ57.B.01025,
С-RU.AB24.B.00552, С-RU.AB24.B.00551
Европейский сертификат соответствия EN 13240 № 0082.104.2011

© 2010—2012 Все права защищены.



являются зарегистрированными товарными знаками.



Никакая часть настоящей публикации не может быть воспроизведена без согласия правообладателя. В оформлении буклета использованы любительские фотографии лауреатов всероссийского фотоконкурса «Русская баня, как неотъемлемая часть национальной культуры». Изображения продукции в настоящем каталоге могут незначительно отличаться от реальной продукции. Производитель оставляет за собой право вносить незначительные изменения в конструкцию печей, не ухудшающие их потребительских свойств. Информация может быть изменена без предварительного извещения. Вся представленная информация носит ознакомительный характер и ни при каких условиях не является публичной офертой, определяемой положениями статьи 437 Гражданского кодекса РФ.

Все данные в настоящем каталоге действительны на 01.09.2012.

Контактная информация:

Покупатели греются и варят.
Дилеры нагреваются и навариваются.