

Нормаль 2 Турбо

ТЕРМОФОР®
СИБИРСКИЕ ПЕЧИ, КОТЛЫ И КАМИНЫ

Гибрид дровяной отопительной печи
и электрической тепловой пушки



РУКОВОДСТВО ПО ЭКСПЛУАТАЦИИ

Сделано в России

Тепло приходит из Сибири

Благодарим Вас за приобретение продукции компании «Термофор».

Настоящее руководство по монтажу и эксплуатации предназначено для изучения принципа работы, правил эксплуатации и обслуживания дровяной отопительной печи длительного горения «Нормаль» (далее — печи) и содержит указания, необходимые для правильной и безопасной ее эксплуатации.

К монтажу и эксплуатации печи допускаются лица, изучившие настоящее руководство.

С уважением,
компания «Термофор»

Настоящий документ защищен законом об авторских правах. Запрещается полное или частичное воспроизведение содержимого настоящего документа, без предварительного уведомления и получения разрешения от компании «Термофор».

Компания «Термофор» оставляет за собой право вносить незначительные изменения в конструкцию печи, не ухудшающие ее потребительские свойства, без обновления сопровождающей ее документации.

СОДЕРЖАНИЕ

1. Назначение печи	3
2. Особенности конструкции	3
3. Модельный ряд	3
4. Технические характеристики	5
5. Конструкция печи	6
6. Устройство и работа	8
7. Принцип работы термоэлектрического генератора.....	9
8. Маркировка и упаковка печи	10
9. Использование по назначению	11
10. Техническое обслуживание	17
11. Текущий ремонт	18
12. Гарантийные обязательства	18
13. Хранение	19
14. Транспортирование	20
15. Утилизация	20
16. Комплект поставки	21

1. НАЗНАЧЕНИЕ ПЕЧИ.

Дровяная отопительная печь «Нормаль» предназначена для экономичного воздушного отопления жилых и нежилых помещений с временным пребыванием людей, а так же для разогрева пищи.

Работа печи допускается в диапазоне изменения температуры окружающей среды от -60 до +40 °С, значение климатических факторов соответствует исполнению УХЛ категории размещения 3 по ГОСТ 15150-69.

2. ОСОБЕННОСТИ КОНСТРУКЦИИ

- Большой герметичный топливник позволяет эффективно использовать печь в режиме длительного горения.
- Специальные каналы подают горячий воздух для дожигания уходящих газов.
- Боковые панели снимают конвекционное тепло со стенок печи и экранируют исходящее от них инфракрасное излучение.
- Сменный чугунный колосник обеспечивает равномерное горение.
- Встроенные конвекционные трубы в моделях «Турбо» увеличивают площадь поверхностей нагрева на 80%.
- Принудительный надув электрическим вентилятором в моделях «Турбо» позволяет увеличить скорость прохождения воздуха через конвекционные трубы в несколько раз, обеспечивая «турбореактивный» разогрев помещения.

3. МОДЕЛЬНЫЙ РЯД

Модельный ряд включает в себя печи от минимально необходимой комплектации, до содержащих специальные устройства, которые улучшают технические характеристики модели.

Серийно выпускаются 4 модели печи «Нормаль»: «Нормаль 1», «Нормаль 2», «Нормаль 2 Турбо» и «Нормаль 2 Турбо ТЭГ».

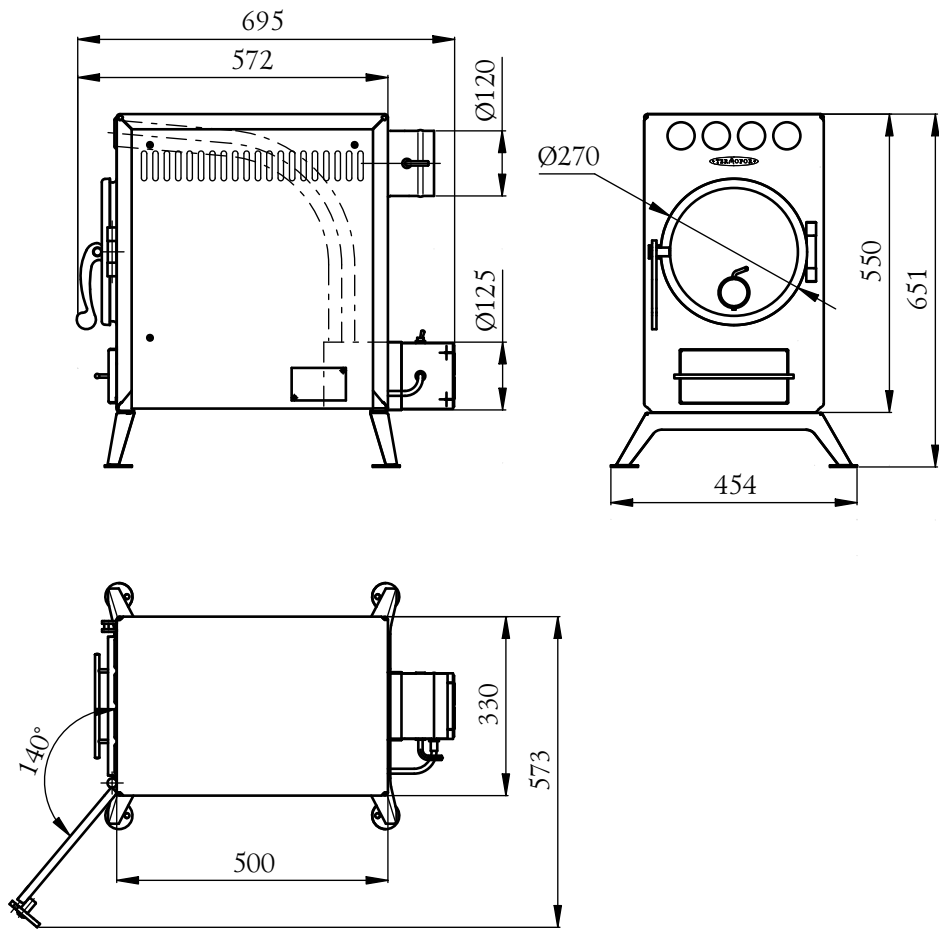


Рисунок 1. Габаритные размеры печи «Нормаль 2 Турбо ТЭГ».

4. ТЕХНИЧЕСКИЕ ХАРАКТЕРИСТИКИ

Технические характеристики печи приведены в таблице 1. Габаритные размеры печи приведены на рисунке 1.

Разрешенные виды топлива: дрова, торфобрикеты, древесно-стружечные брикеты для обогревателей закрытого типа, пеллеты.

Таблица 1. Технические характеристики моделей печи «Нормаль».

Модель	Нормаль 1	Нормаль 2	Нормаль 2 Турбо	Нормаль 2 Турбо ТЭГ
Максимальный объем отапливаемого помещения, куб. м	100	100	120	120
Мощность, кВт	6	6	8	8
Коэффициент полезного действия, до%	70	70	80	80
Ширина, мм	330	330	330	454
Глубина, мм	572	572	572	695
Высота, мм	500	550	550	651
Масса, кг	37	43	51	54
Объем топливника, л	60	60	55	55
Максимальный объем загрузки топлива, л	25	25	23	23
Проем топочной дверцы, мм	Ø250	Ø250	Ø250	Ø250
Суммарная площадь поверхностей нагрева, кв. м	1.1	1.1	2	2
Диаметр дымохода, мм	Ø120	Ø120	Ø120	Ø120
ДУ, мм/Кол-во конвективных труб, шт.	-	-	40/4	40/4
Рекомендуемая высота дымохода, м	5	5	5	5
Макс. длина полена, мм	485	485	410	410

ДУ - диаметр условный - внутренний диаметр конвекционной трубы



ВНИМАНИЕ! Максимальный объем отапливаемого помещения определен из условий обеспечения эффективного конвекционного теплообмена и нормативов общего термического сопротивления ограждающих конструкций по СНиП 23-02-2003.

5. КОНСТРУКЦИЯ ПЕЧИ

Общий вид и расположение основных элементов изделия представлены на рисунке 2.

Корпус печи представляет собой конструкцию прямоугольной формы.

Теплонагруженная топка печи «Нормаль» выполнена из конструкционной стали толщиной 3 мм. Благодаря этому стенки печи быстро нагреваются и так же быстро начинают прогревать воздух отапливаемого помещения.

Боковые поверхности печи охвачены панелями конвектора (7).

Дверка топливника (2), имеет полость с установленным в ней уплотнителем. Он обеспечивает плотность прижима дверки к корпусу печи. Механизм запираания надежно фиксирует дверку в закрытом положении поворотом ручки (1).

Колосник (4) изготовлен из массивного литейного чугуна и установлен в нижней части топки.

Под топкой находится зольник с выдвижным зольным ящиком (3).

В модели «Нормаль 1» колосник и зольный ящик отсутствует. Для подачи первичного воздуха в камеру сгорания на двери имеется клапан тонкой регулировки (9) и воздушная заслонка (10) в нижней части корпуса

В целях пожарной безопасности и регулирования газодинамического процесса в работающей печи на дымовой канал устанавливается шибер (8).

В модели «Нормаль 2 Турбо» и «Нормаль 2 Турбо ТЭГ» имеются конвекционные трубы (6).

В модели «Нормаль 2 Турбо ТЭГ» ко входу конвекционных труб подключен вентилятор, работающий от термоэлектрического генератора.

Для удобства использования печи модель «Нормаль 2 Турбо ТЭГ» устанавливается на ножки, которые прикручиваются к корпусу барашковыми гайками.

Верхняя поверхность корпуса используется в качестве варочного настила (5).



ВНИМАНИЕ! Варочный настил нагревается до высокой температуры.

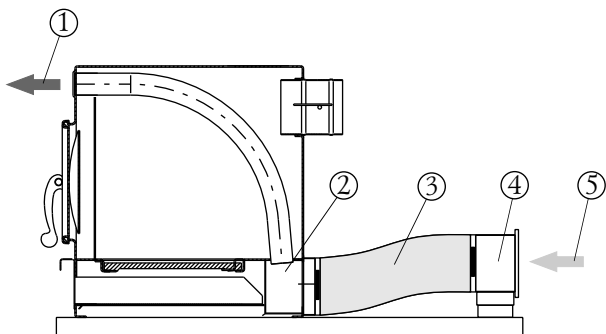
Наружная поверхность печи покрыта термостойкой кремнийорганической эмалью типа КО-868.



ВНИМАНИЕ! Производитель оставляет за собой право вносить изменения в конструкцию печи, не ухудшающие ее потребительские свойства.



Рисунок 2. Расположение основных элементов печи «Нормаль».



1. Выход горячего воздуха
2. Входной коллектор печи
3. Полужесткий металлорукав
4. Приточный электро-вентилятор
5. Забор холодного воздуха

Рисунок 3. Схема монтажа принудительного наддува.

6. УСТРОЙСТВО И РАБОТА

Печь «Нормаль» предназначена для работы в экономичном режиме тления.



ВНИМАНИЕ! Категорически запрещается эксплуатировать печь режиме открытого горения (открытое пламя допускается только при розжиге печи).

Дверка топki, вращаясь на шарнире, открывается на 140°. Что делает загрузку топлива более удобной и безопасной.

Панели конвектора на боковых поверхностях печи экранируют жесткое инфракрасное излучение, исходящее от топki, и значительно ускоряют прогрев окружающего воздуха.

Конвекционные трубы позволяют быстро распределить нагретый воздух по всему помещению. Имеется возможность принудительной прокачки воздуха через конвекционные трубы при помощи электро-вентилятора (в модели «Нормаль 2 Турбо» в комплект поставки не входит). Схема монтажа принудительного наддува для модели «Нормаль 2 Турбо» представлена на рисунке 3.

При работе печи первичный воздух, необходимый для горения, подается через неплотно закрытый зольный ящик и колосник к топливу. Это обеспечивает форсирование горения и получения мощного пламени в момент розжига.

В модели «Нормаль 1» первичный воздух для розжига печи подается через клапан тонкой регулировки на дверке. Дальнейшая подача воздуха для работы печи регулируется воздушной заслонкой.

Через щели колосника зола и шлак попадают в зольный ящик, с помощью которого можно легко производить очистку печи, не прерывая процесса горения.



Рисунок 4. Термобатарея.

Вторичный воздух для дожигания уходящих газов подается в топку через специальные каналы.

Газообразные продукты горения направляются в дымоход через отверстие диаметром 120 мм, размещенном на задней или верхней стенке печи.

7. ПРИНЦИП РАБОТЫ ТЕРМОЭЛЕКТРИЧЕСКОГО ГЕНЕРАТОРА

Эффект Зеебека — явление возникновения ЭДС в электрической цепи, состоящей из последовательно соединённых разнородных проводников, контакты между которыми находятся при различных температурах.

Эффект Зеебека используется в термометрии и для прямого преобразования тепловой энергии в электрическую в термоэлектрических генераторах (ТЭГ).

Термоэлемент, составленный из двух различных проводников, образующих замкнутую цепь, является термопарой. При различной температуре контактов в замкнутой цепи возникает ток, называемый термоэлектрическим.

Причина возникновения термотока и термоЭДС заключается в том, что на контактах возникают внутренние контактные разности потенциалов, вызванные различием концентрации носителей. Эти разности потенциалов скомпенсированы до тех пор, пока температуры контактов одинаковы. Как только возникает различие температур контактов, то разность энергий зарядов между двумя веществами больше на горячем контакте, чем на холодном, в результате чего в замкнутой цепи возникает ток, так как компенсация нарушается. Эффект возникает вследствие зависимости энергии свободных электронов или дырок от температуры. В местах контактов различных материалов заряды переходят от проводника, где они имели более высокую энергию, в проводник с меньшей

энергией зарядов. Так как вдоль однородного проводника имеется градиент температур, то возникает диффузия носителей: у охлажденного конца концентрация носителей повышается, что приводит к дополнительному изменению термотока.

Термоэлектрический генератор (ТЭГ), устройство на основе полупроводниковых термоэлементов, соединенных между собой последовательно или параллельно, непосредственно превращающее тепловую энергию в электрическую.

В термоэлектрическом генераторе для получения электричества используется эффект Зеебека, который заключается в появлении электродвижущей силы в замкнутой цепи из двух разнородных материалов, если места контактов поддерживаются при разных температурах.

В состав термоэлектрических генераторов входят термобатареи, набранные из полупроводниковых термоэлементов, состоящих из ветвей (вырезанных из кристаллов небольших прямоугольных элементов) р- и п-типа проводимости, соединенных последовательно или параллельно и теплообменники горячего и холодного спаев. В момент замыкания термоэлемента на внешнюю нагрузку в цепи течет постоянный ток, обусловленный эффектом Зеебека.

8. МАРКИРОВКА И УПАКОВКА ПЕЧИ

8.1. Маркировка

На печи имеется информационный шильдик с указанием модели печи, ее массы, заводского серийного номера и даты изготовления печи, а также информации о сертификатах на данную модель.

8.2. Упаковка

Печь упакована в транспортную тару. Руководство по эксплуатации, в упаковочном пакете, вложено в топку печи.

На упаковке печи в передней части имеется ярлык, в котором содержатся сведения о модели печи, массе, конструктивных особенностях и дате изготовления.

8.3. Порядок снятия упаковки потребителем:

1. разрезать упаковочную ленту и снять картонную коробку
2. снять полиэтилен

3. извлечь все комплектующие и руководство по эксплуатации из печи и освободить их от упаковки
4. при наличии на поверхности печи защитной пленки - удалить ее
5. снять рекламные наклейки с поверхности печи

9. ИСПОЛЬЗОВАНИЕ ПО НАЗНАЧЕНИЮ

9.1. Эксплуатационные ограничения



ВНИМАНИЕ! Для производственных помещений категорий А, Б, В по взрывопожарной безопасности в соответствии с НПБ 105-95 (определение категорий помещений и зданий по взрывопожарной и пожарной опасности) использование печи не допускается.



ВНИМАНИЕ! Не допускается использовать в качестве топлива вещества, не указанные в пункте 4.



ВНИМАНИЕ! Категорически запрещается использовать в качестве топлива каменный уголь и угольные брикеты.



ВНИМАНИЕ! Не допускается использовать для розжига спиртосодержащие средства, бензин, керосин и прочее легковоспламеняющиеся вещества. А также глянцевую бумагу, обрезки ДСП, ламината и оргалита, так как при их сжигании могут выделяться вредные газы.



ВНИМАНИЕ! Помещения предназначенные для сна или массового скопления людей (школы, больницы, гостиницы и т. д.), в которых устанавливается печь, должны иметь окна с форточками и вытяжную вентиляцию с естественным побуждением.



ВНИМАНИЕ! Запрещается использовать печь не по назначению.



ВНИМАНИЕ! Не допускается перегрев и перекаливание печи во время эксплуатации.

Перекаливание печи - это нагрев стенок топки свыше 500°C. В любительской практике температуру раскаленной детали можно определить по цвету:

- темно-коричневый (заметно в темноте) — 530-580 °С
- коричнево-красный — 580-650 °С
- темно-красный — 650-730 °С
- темно-вишнево-красный — 730-770 °С
- вишнево-красный — 770-800 °С

9.2. Подготовка печи к эксплуатации



ВНИМАНИЕ! При первом протапливании печи промышленные масла, нанесенные на металл, и легкие летучие компоненты кремнийорганической эмали выделяют дым и запах, которые в дальнейшем не выделяются.

Поэтому первую протопку печи необходимо произвести на открытом воздухе с соблюдением мер пожарной безопасности, продолжительностью не менее 1 часа, при максимальной загрузке топливника в режиме интенсивного горения.



ВНИМАНИЕ! Не производите механического воздействия на поверхность печи до полного ее остывания и окончательной полимеризации краски.

Убедитесь в нормальном функционировании всех элементов печи и защитных конструкций. Неисправная печь к эксплуатации не допускается.

Исправная печь:

- не имеет внешних повреждений корпуса.
- дверка свободно вращается на шарнирах, плотно прилегает к корпусу и надежно фиксируется замком.
- в полости дверки присутствует уплотнительный шнур закрепленный по всему периметру.
- колосниковая решетка целая, не имеет прогаров и трещин.
- зольный ящик (при наличии) свободно перемещается и плотно прилегает к корпусу в закрытом состоянии.

Установите печь на специально подготовленное место для ее эксплуатации.

9.3. Подготовка помещения к монтажу печи

Конструкции помещений следует защищать от возгорания:

- стены (или перегородки) из горючих материалов - штукатуркой толщиной 25 мм по металлической сетке или металлическим листом по асбестовому картону толщиной 10 мм, от пола до уровня на 250 мм выше верха печи.
- пол под печью из горючих материалов - металлическим листом по асбестовому картону толщиной 10 мм на расстоянии 380 мм от стенки печи.
- пол из горючих и трудногорючих материалов перед дверкой топки защитить металлическим листом размером 700×500 мм, располагаемым длинной его стороной вдоль печи;
- в потолке в месте прохождения через него дымовой трубы выполнить пажаробезопасную разделку.
- при монтаже дымовой трубы в зданиях с кровлями из горючих материалов обеспечить трубу искроуловителем из металлической сетки с отверстиями размером не более 5×5 мм, а пространство вокруг дымовой трубы следует перекрыть негорючими кровельными материалами.



ВНИМАНИЕ! Конструкции помещений вокруг печи и дымохода должны соответствовать с требованиями СНиП 41-01-2003.

9.4. Монтаж печи

Расстояние от дверки топки до противоположной стены следует принимать не менее 1250 мм.

Расстояние между верхом печи и незащищенным потолком - не менее 1200 мм.

Расстояние между наружной поверхностью печи, дымовой трубы и стеной следует принимать не менее 500 мм для конструкций из горючих материалов и 380 мм для конструкций защищенных металлическим листом по асбестовому картону толщиной 10 мм или штукатуркой толщиной 25 мм по металлической сетке.

Для конструкций из негорючих материалов расстояние между наружной поверхностью печи и стеной следует принимать не менее 100 мм для конвекции воздуха.

Расстояния от пола до дна зольника следует принимать:

- при конструкции перекрытия или пола из горючих и трудногорючих материалов до дна зольника - 140 мм.
- при конструкции перекрытия или пола из негорючих материалов - на уровне пола.

Дымовая труба должна иметь минимальное количество колен. Прямая труба предпочтительнее.

Производитель рекомендует использовать модульные тонкостенные дымовые трубы из высоколегированной коррозионно-стойкой стали диаметром 120 мм. Они эффективны, долговечны и требуют минимальных трудозатрат при монтаже и эксплуатации.

В случае установки толстостенной металлической, керамической или асбестоцементной дымовой трубы большой массы необходимо разгрузить каминную топку от ее веса.



ВНИМАНИЕ! Во избежание утечки дыма в отапливаемое помещение все места соединения модулей дымовой трубы между собой и с печью необходимо уплотнять жаростойким герметиком обеспечивающим герметичность стыков трубы.



ВНИМАНИЕ! Участок дымовой трубы, расположенной в зоне минусовых температур должен быть обязательно теплоизолирован негорючим материалом, выдерживающим температуру не менее +400 °С.

Идеальным решением для дымовой трубы - установка готовых модулей трубы с термоизоляцией типа «сэндвич».

В случае присоединения печи к стационарному встроенному дымоходу, либо в иных случаях, не рекомендуется отклонять ось дымовой трубы от вертикали более чем на 45°.

В целях пожарной безопасности и регулирования газодинамического процесса в работающей печи рекомендуется устанавливать шибер в канал дымохода, в доступном для эксплуатации месте.



ВНИМАНИЕ! Монтаж печи и дымохода должен осуществляться квалифицированными работниками специализированной строительно-монтажной организации в соответствии со СНиП 41-01-2003.



ВНИМАНИЕ! Категорически запрещается выполнять неразборными соединения печи с дымоходом или иными конструктивными элементами помещения.

9.5. Эксплуатация печи



ВНИМАНИЕ! Перед затапливанием печи убедитесь в наличии тяги в дымоходе.

Перед очередным затапливанием печи следует проверить топку и зольный ящик и при необходимости очистить их от золы и иных предметов (не догоревшие дрова, инородные предметы находившиеся в дровах (гвозди)) оставшихся от предыдущего использования печи.

Закладывать дрова следует через дверку, на колосник. При растопке, чтобы обеспечить интенсивный розжиг топлива и доступ воздуха в зону горения, необходимо неплотно уложить дрова и выдвинуть зольный ящик, в модели «Нормаль 1» открыть клапан тонкой регулировки.

Для появления устойчивой тяги после растапливания печи требуется некоторое время. Поэтому при открытии дверки только что растопленной печи, работающей в режиме набора температуры, возможен незначительный выход дыма в помещение. Сгорания первой закладки топлива достаточно для прогрева дымохода и образования тяги, препятствующей дымлению.

В дальнейшем подачу воздуха, влияющую на интенсивность горения, можно регулировать при помощи открытия или закрытия зольного ящика и воздушной заслонки в модели «Нормаль 1».

Для перевода печи в экономичный режим тления, достаточно закрыть зольный ящик, оставив небольшую щель для подачи воздуха. Величина щели между корпусом и зольным ящиком определяются опытным путем в процессе эксплуатации.

Для загрузки очередной партии дров следует полностью закрыть зольный ящик, через 2 - 3 минуты после этого плавно открыть дверку.

Для завершения работы печи следует дождаться пока топливо полностью прогорит, затем очистить печь от золы и полностью закрыть дверку, зольный ящик.



ВНИМАНИЕ! *Запрещается заливать огонь водой.*



ВНИМАНИЕ! *Использование дров с влажностью более 20% приводит к дымлению и быстрому образованию сажевого налета на стенках дымохода.*

9.6. Характерные неисправности и методы их устранения

Тип неисправности	Возможная причина	Устранение
Нарушение процесса горения	Ухудшилась тяга в дымовой трубе	Прочистить дымовую трубу
Появление дымления	Ухудшилась тяга в дымовой трубе	Прочистить дымовую трубу
Появление запаха	Испарение остатков масел и летучих компонентов эмали	Протопите печь по п. 9.2 в месте установки с максимальной вентиляцией помещения.
Потеки на наружной поверхности трубы	Недостаточная герметичность стыков дымовой трубы	Уплотнить жаростойким герметиком стыки
Медленный прогрев помещения	Недостаточная теплоизоляция помещения Неправильно подобрана печь	Утеплите помещение Произведите подбор печи большей мощности
Прогар колосника и(или) боковых стенок	Использовано топливо с высокой температурой сгорания Перекаливание печи	Произведите ремонт или замену печи на новую, в дальнейшем используйте рекомендованное топливо

9.7. Меры безопасности при эксплуатации печи

Перед началом отопительного сезона печь должна быть проверена и, в случае обнаружения неисправностей, отремонтирована. Неисправная печь к эксплуатации не допускается. Признаки исправной печи смотри п. 9.2.

Запрещается оставлять без присмотра топящуюся печь, а также поручать надзор за ней малолетним детям



ВНИМАНИЕ! *Запрещается прикасаться к нагретым до высоких температур поверхностям печи голыми руками или другими открытыми частями тела во избежание ожогов и травм.*



ВНИМАНИЕ! *Запрещается располагать топливо, другие горючие вещества и материалы на предтопочном листе или ближе 0,5 м к поверхности печи.*



ВНИМАНИЕ! *Во избежание случайного касания горячей поверхности печи рекомендуется предусмотреть ограждения из негорючего материала.*



ВНИМАНИЕ! *Запрещается сушить какие либо вещи и предметы, даже на частично остывшей поверхности печи.*

Открывать, закрывать дверку необходимо только за ручку.

Зола и шлак выгребаемые из топки должны быть пролиты водой и удалены в специально отведенное для них пожаробезопасное место.

Топка печи в зданиях и сооружениях (за исключением жилых домов) должна прекращаться не менее чем за два часа до окончания работы.

Расстояние от печи до товаров, стеллажей, витрин, прилавков, шкафов и другого оборудования должно быть не менее 0,7 м, а от топочного отверстия - не менее 1,25 м.

10. ТЕХНИЧЕСКОЕ ОБСЛУЖИВАНИЕ

Для наиболее эффективной и безопасной эксплуатации печи необходимо периодически проводить работы по техническому обслуживанию печи и дымохода.



ВНИМАНИЕ! *Недопустимо производить работы по очистке и техническому обслуживанию печи до полного ее остывания.*

Согласно правилам пожарной безопасности в Российской Федерации (ППБ-01-03) очищать дымоходы и печи (котлы) от сажи необходимо перед началом, а также в течение всего отопительного сезона не реже:

- одного раза в три месяца для отопительных печей;
- одного раза в два месяца для печей и очагов непрерывного действия;
- одного раза в месяц для кухонных плит и других печей непрерывной (долговременной) топки.

Предпочтительнее привлечение квалифицированных специалистов для осмотра и очистки дымовых труб.



ВНИМАНИЕ! За последствия неквалифицированных работ по очистке и ревизии дымохода или печи компания «Термофор» ответственности не несет.

Очистку дымохода возможно проводить как механически (с использованием специальных приспособлений, ершей, щеток, грузов, скребков) так и химически (используя продаваемые «бревна-трубочисты»). Ёрш подбирается в зависимости от формы, размеров поперечного сечения трубы.



ВНИМАНИЕ! Примите необходимые меры по защите глаз и дыхательных путей от пыли и сажи при механической очистке дымовых труб, а также не забудьте закрыть или убрать маркированные поверхности.



ВНИМАНИЕ! Внимательно изучите инструкцию и следуйте рекомендациям изготовителя химических средств очистки. Не рекомендуется пользоваться самостоятельно изготовленными составами для выжигания сажи.

11. ТЕКУЩИЙ РЕМОНТ

В процессе эксплуатации уплотнительный шнур в дверке печи изнашивается, что приводит к уменьшению герметичности ее закрытия. Предприятие-производитель рекомендует периодически производить его замену.

Повреждение лакокрасочного покрытия в процессе эксплуатации может привести к появлению следов коррозии, что не является гарантийным случаем. Чтобы не допускать этого предприятие-производитель рекомендует производить подкраску корпуса с помощью термостойкой кремнийорганической эмали типа КО-868.

12. ГАРАНТИЙНЫЕ ОБЯЗАТЕЛЬСТВА

Гарантийный срок на изделие – 12 месяцев, начиная с момента передачи его Потребителю, но не более 18 месяцев с момента изготовления.

В случае обнаружения Потребителем несоответствия Продукции заявленным характеристикам (свойствам), Потребитель имеет право обратиться в организацию (Клиент) реализовавшую данную Продукцию с Претензией. При этом Клиент для урегулирования Претензии имеет право обратиться к Изготовителю.

В случае если будет установлено, что обнаруженное несоответствие удовлетворяет следующим условиям, то Изготовитель обязуется бесплатно выполнить доработку Изделия, целиком, либо его узла (по решению Изготовителя), заменить поврежденное изделие или его компоненты, возместить ущерб иным способом (по согласованию с Потребителем):

- 1) установлено, что дефект возник в течение 12 месяцев с момента передачи Продукции Потребителю либо не более 18 месяцев с момента ее изготовления;
- 2) установлено, что дефект возник по вине компании «Термофор»;

Гарантийное обязательство не распространяется на Продукцию, а также ее узлы или элементы, в которые самовольно (Потребителем) были внесены изменения или доработки, а также на элементы, которые при нормальной эксплуатации подлежат периодической замене.

Изготовитель не предоставляет гарантии на изделие в случае нарушений со стороны Потребителя требований Руководства по эксплуатации.

Нарушение технических требований к монтажу и эксплуатации изделия потребителем (лицом осуществившем монтаж изделия) освобождает Изготовителя от ответственности.

Гарантийные обязательства прекращаются с момента установления обстоятельств, определенных выше и в дальнейшем больше не возобновляются

13. ХРАНЕНИЕ

Изделие должно храниться в упаковке в условиях по ГОСТ 15150-69, группа 3 (закрытые помещения с естественной вентиляцией без искусственно регулируемых климатических условий) при температуре от - 60 до + 40°С и относительной влажности воздуха не более 80 % (при плюс 25°С).

В воздухе помещения для хранения изделия не должно присутствовать агрессивных примесей (паров кислот, щелочей).

Требования по хранению относятся к складским помещениям Поставщика и Потребителя.

Срок хранения изделия в потребительской таре без переконсервации - не более 12 месяцев.

14. ТРАНСПОРТИРОВАНИЕ

14.1. Условия транспортирование

Транспортирование изделия допускается в транспортной таре всеми видами транспорта (в том числе в отапливаемых герметизированных отсеках самолетов без ограничения расстояний). При перевозке в железнодорожных вагонах вид отправки - мелкий, малотоннажный.

При транспортировании изделия должна быть предусмотрена защита от попадания пыли и атмосферных осадков. Не допускается кантование изделия.

14.2. Подготовка к транспортированию

Перед транспортированием изделия должны быть закреплены для обеспечения устойчивого положения, исключения взаимного смещения и ударов. При проведении погрузочно-разгрузочных работ и транспортировании должны строго выполняться требования манипуляционных знаков нанесенных на транспортной таре.

15. УТИЛИЗАЦИЯ

По окончании срока службы печи или при выходе ее из строя (вследствие неправильной эксплуатации) без возможности ремонта, печь или ее элементы следует демонтировать и отправить на утилизацию.

При отсоединении печи или ее элементов от дымохода следует предусмотреть защиту глаз и дыхательной системы от пыли и сажи скопившейся в элементах системы образовавшейся в процессе эксплуатации.



ВНИМАНИЕ! Производить работы по демонтажу системы необходимо только после ее полного остывания.

Изделие не содержит в своем составе опасных или ядовитых веществ, способных нанести вред здоровью человека или окружающей среде и не представляет опасности для жизни, здоровья людей и окружающей среды по окончании срока службы. В этой связи утилизация изделия может производиться по правилам утилизации общепромышленных отходов.

16. КОМПЛЕКТ ПОСТАВКИ

В комплект поставки входят:

Дровяная отопительная печь «Нормаль»	1 шт.
Шибер.....	1 шт.
Ящик зольный (отсутствует в модели «Нормаль 1»)	1 шт.
Генератор термоэлектрический Б2М	1 шт.*
Электроventильатор RDH9025B**	1 шт.*
Ножка опорная	2 шт.*
Элемент крепления ножек (Болт М8 + Гайка М8)	4 шт.*
Паспорт ТЭГ Б2М	1 шт.*
Упаковка	1 шт.
Руководство по эксплуатации	1 шт.

* — для модели «Нормаль 2 Турбо ТЭГ»

** — возможно использование другой модели электроventильатора с аналогичными техническими характеристиками)

ДЛЯ ЗАМЕТОК

Модельный ряд

ТЕРМОФОР®
СИБИРСКИЕ ПЕЧИ, КОТЛЫ И КАМИНЫ

Дровяные печи для русской бани



Калина

Дровяная банная печь-камин премиум-класса



Ангара 2012

Дровяная банная печь среднего класса с закрытой каменкой



Саяны

Дровяная банная печь-сетка



Тунгуска 2011

Обновленная классическая дровяная банная печь среднего класса



Компакт

Компактная дровяная банная печь среднего класса



Шилка

Компактная дровяная банная печь среднего класса

Твердотопливные воздухогрейные печи



Огонь-батарея

Линейка дровяных отопительных печей нового поколения



Яуза

Дровяная отопительно-варочная печь-камин



Герма

Дровяная копкавовая отопительная печь



Нормаль 2 Турбо

Гибрид дровяной отопительной печи и электрической тепловой пушки



Золушка

Маленькая дровяная отопительно-варочная печь

Дровяные портативные печи



Шеврон

Сверхмощная портативная отопительная дровяная печь длительного горения



Пичуга

Портативная дровяная универсальная печь



Дуплет

Портативная дровяная варочная печь



Дуплет Коптильня

Портативная дровяная печь-коптильня



Мы разрабатываем новые печи, названия которым еще не придуманы

Греет больше. Служит дольше.