

NS

Паспорт, Руководство по монтажу и эксплуатации



© LUNDA

Русский (RU)	
Паспорт, Руководство по монтажу и эксплуатации	4
Қазақша (KZ)	
Төлқұжат, Құрастыру және пайдалану бойынша нұсқаулық	14
Кыргызча (KG)	
Паспорт, Монтаждоо жана пайдалануу боюнча колдонмо	24
Հայերեն (AM)	
Տեղադրման եւ շահագործման Անձնագիր, Ձեռնարկ	34
Информация о подтверждении соответствия	54



СОДЕРЖАНИЕ

	Стр.
1. Указания по технике безопасности	4
1.1 Общие сведения о документе	4
1.2 Значение символов и надписей на изделии	4
1.3 Квалификация и обучение обслуживающего персонала	4
1.4 Опасные последствия несоблюдения указаний по технике безопасности	5
1.5 Выполнение работ с соблюдением техники безопасности	5
1.6 Указания по технике безопасности для потребителя или обслуживающего персонала	5
1.7 Указания по технике безопасности при выполнении технического обслуживания, осмотров и монтажа	5
1.8 Самостоятельное переоборудование и изготовление запасных узлов и деталей	5
1.9 Недопустимые режимы эксплуатации	5
2. Транспортировка и хранение	5
3. Значение символов и надписей в документе	5
4. Общие сведения об изделии	6
5. Упаковка и перемещение	7
5.1 Упаковка	7
5.2 Перемещение	7
6. Область применения	7
7. Принцип действия	8
8. Монтаж механической части	8
9. Подключение электрооборудования	8
10. Ввод в эксплуатацию	9
11. Эксплуатация	10
12. Техническое обслуживание	10
13. Вывод из эксплуатации	10
14. Защита от низких температур	10
15. Технические данные	10
16. Обнаружение и устранение неисправностей	11
17. Утилизация изделия	13
18. Изготовитель. Срок службы	13
Приложение 1.	44
Приложение 2.	50
Приложение 3.	53

1. Указания по технике безопасности

Предупреждение
Эксплуатация данного оборудования должна производиться персоналом, владеющим необходимыми для этого знаниями и опытом работы. Лица с ограниченными физическими, умственными возможностями, с ограниченными зрением и слухом не должны допускаться к эксплуатации данного оборудования.
Доступ детей к данному оборудованию запрещен.



1.1 Общие сведения о документе

Паспорт, Руководство по монтажу и эксплуатации, далее по тексту — Руководство, содержит принципиальные указания, которые должны выполняться при монтаже, эксплуатации и техническом обслуживании. Поэтому перед монтажом и вводом в эксплуатацию они обязательно должны быть изучены соответствующим обслуживающим персоналом или потребителем. Руководство должно постоянно находиться на месте эксплуатации оборудования.

Необходимо соблюдать не только общие требования по технике безопасности, приведенные в разделе «Указания по технике безопасности», но и специальные указания по технике безопасности, приводимые в других разделах.

1.2 Значение символов и надписей на изделии

Указания, помещенные непосредственно на оборудовании, например:

- стрелка, указывающая направление вращения,
 - обозначение напорного патрубка для подачи перекачиваемой среды,
- должны соблюдаться в обязательном порядке и сохраняться так, чтобы их можно было прочитать в любой момент.

1.3 Квалификация и обучение обслуживающего персонала

Персонал, выполняющий эксплуатацию, техническое обслуживание и контрольные осмотры, а также монтаж оборудования, должен иметь соответствующую выполняемой работе квалификацию. Круг вопросов, за которые персонал несет ответственность и которые он должен контролировать, а также область его компетенции должны точно определяться потребителем.

Предупреждение
Прежде чем приступать к работам по монтажу оборудования, необходимо внимательно изучить данный документ и Краткое руководство (Quick Guide). Монтаж и эксплуатация оборудования должны проводиться в соответствии с требованиями данного документа, а также в соответствии с местными нормами и правилами.



1.4 Опасные последствия несоблюдения указаний по технике безопасности

Несоблюдение указаний по технике безопасности может повлечь за собой как опасные последствия для здоровья и жизни человека, так и создать опасность для окружающей среды и оборудования. Несоблюдение указаний по технике безопасности может также привести к аннулированию всех гарантийных обязательств по возмещению ущерба.

В частности, несоблюдение требований техники безопасности может, например, вызвать:

- отказ важнейших функций оборудования;
- недейственность предписанных методов технического обслуживания и ремонта;
- опасную ситуацию для здоровья и жизни персонала вследствие воздействия электрических или механических факторов.

1.5 Выполнение работ с соблюдением техники безопасности

При выполнении работ должны соблюдаться приведенные в данном документе указания по технике безопасности, существующие национальные предписания по технике безопасности, а также любые внутренние предписания по выполнению работ, эксплуатации оборудования и технике безопасности, действующие у потребителя.

1.6 Указания по технике безопасности для потребителя или обслуживающего персонала

- Запрещено демонтировать имеющиеся защитные ограждения подвижных узлов и деталей, если оборудование находится в эксплуатации.
- Необходимо исключить возможность возникновения опасности, связанной с электроэнергией (более подробно смотрите, например, предписания ПУЭ и местных энергоснабжающих предприятий) .

1.7 Указания по технике безопасности при выполнении технического обслуживания, осмотров и монтажа

Потребитель должен обеспечить выполнение всех работ по техническому обслуживанию, контрольным осмотрам и монтажу квалифицированными специалистами, допущенными к выполнению этих работ и в достаточной мере ознакомленными с ними в ходе подробного изучения руководства по монтажу и эксплуатации.

Все работы обязательно должны проводиться при выключенном оборудовании. Должен безусловно соблюдаться порядок действий при остановке оборудования, описанный в руководстве по монтажу и эксплуатации.

Сразу же по окончании работ должны быть снова установлены или включены все демонтированные защитные и предохранительные устройства.

1.8 Самостоятельное переоборудование и изготовление запасных узлов и деталей

Переоборудование или модификацию устройств разрешается выполнять только по согласованию с изготовителем.

Фирменные запасные узлы и детали, а также разрешенные к использованию фирмой-изготовителем комплектующие, призваны обеспечить надежность эксплуатации.

Применение узлов и деталей других производителей может вызвать отказ изготовителя нести ответственность за возникшие в результате этого последствия.

1.9 Недопустимые режимы эксплуатации

Эксплуатационная надежность поставляемого оборудования гарантируется только в случае применения в соответствии с функциональным назначением согласно разделу «Область применения». Предельно допустимые значения, указанные в технических данных, должны обязательно соблюдаться во всех случаях.

2. Транспортировка и хранение

Транспортирование оборудования следует проводить в крытых вагонах, закрытых автомашинах, воздушным, речным либо морским транспортом.

Условия транспортирования оборудования в части воздействия механических факторов должны соответствовать группе «С» по ГОСТ 23216.

При транспортировании упакованное оборудование должно быть надежно закреплено на транспортных средствах с целью предотвращения самопроизвольных перемещений.

Условия хранения оборудования должны соответствовать группе «С» ГОСТ 15150.

Максимальный назначенный срок хранения составляет 2 года. Температура хранения: от -10°C до $+40^{\circ}\text{C}$.

3. Значение символов и надписей в документе



Предупреждение
Несоблюдение данных указаний может иметь опасные для здоровья людей последствия.



Предупреждение
Несоблюдение данных указаний может стать причиной поражения электрическим током и иметь опасные для жизни и здоровья людей последствия.

Указания по технике безопасности, невыполнение которых может вызвать отказ оборудования, а также его повреждение.

Внимание

Рекомендации или указания, облегчающие работу и обеспечивающие безопасную эксплуатацию оборудования.

Указание

4. Общие сведения об изделии

Данное руководство распространяется на насосы NS.

Конструкция

Насосы NS 4–23, NS 5–33, NS 13–18, NS 30–18, NS 30–30, NS 30–36 являются центробежными моноблочными насосами с одним рабочим колесом, пригодными для подачи воды в частных домах, в промышленности и сельском хозяйстве.

NS 3–40, NS 5–50, NS 5–60, NS 6–30, NS 6–40 являются центробежными моноблочными насосами с двумя рабочими колесами. Насосы данного типа характеризуются тихой работой и также пригодны для подачи воды в частных домах, в промышленности и сельском хозяйстве.

Корпус насоса и опора двигателя выполнены из чугуна, обработанного антикоррозионным покрытием. Рабочие колеса выполнены из технополимера или чугуна. Торцевое уплотнение, пара трения которого изготовлена из графита/керамики, расположено на удлинении ротора из нержавеющей стали.

Асинхронный электродвигатель охлаждается внешним вентилятором. Ротор установлен на больших, смазанных и герметизированных на весь срок службы шариковых подшипниках, подобранных таким образом, чтобы обеспечивать долгий срок службы.

Разрез насосов NS с одним рабочим колесом и насоса NS с двумя рабочими колесами представлены на Рис. 1 и 2.

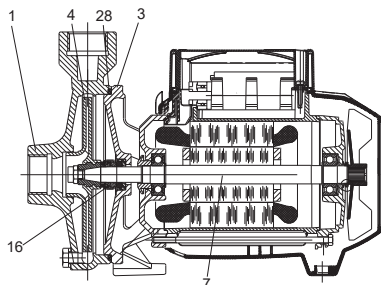


Рис. 1 Разрез насоса NS с одним рабочим колесом

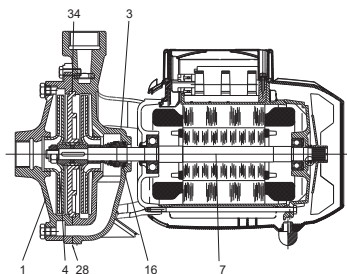


Рис. 2 Разрез насоса NS с двумя рабочими колесами

Спецификация материалов

Поз.	Наименование	Материал	Тип насоса
1	Корпус насоса	Чугун 200 UNI ISO 185	
3	Опора двигателя	Чугун 200 UNI ISO 185	
4	Рабочее колесо	Технополимер А	NS 3–40, NS 4–23, NS 5–33, NS 5–50, NS 6–30, NS 6–40, NS 13–18
		Технополимер В	NS 5–60
		Чугун EN-GJL-200	NS 30–18, NS 30–30, NS 30–36
		Нержавеющая сталь AISI 416 X12 CrS 13 UNI 6900/71	NS 3–40, NS 4–23, NS 5–33, NS 13–18
7	Вал	Нержавеющая сталь AISI 303 X10 CrNiS 1809 UNI 6900/71	NS 5–50, NS 5–60, NS 6–30, NS 6–40, NS 30–18, NS 30–30, NS 30–36
16	Торцевое уплотнение	Графит/керамика	
28	Кольцевое уплотнение	NBR	NS 3–40, NS 4–23, NS 5–33, NS 5–50, NS 5–60, NS 6–30, NS 6–40, NS 13–18
		EPDM	NS 30–18, NS 30–30, NS 30–36
34	Диск	Чугун 200 UNI ISO 185	

TM02 9069 1704

TM02 9070 1704

Типовое обозначение

Типовой ряд	NS 3 -40
Ном. расход, м³/ч	
Макс. напор, м	

Фирменная табличка

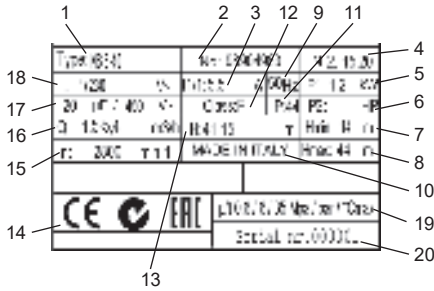


Рис. 3 Фирменная табличка насоса NS

Поз. Наименование

1	Тип насоса
2	Номер продукта
3	Максимальный ток [А]
4	Дата производства [год и неделя]
5	Потребляемая мощность двигателя [кВт]
6	Мощность насоса [л.с.]
7	Минимальный напор [м]
8	Максимальный напор [м]
9	Частота тока [Гц]
10	Страна изготовления
11	Степень защиты
12	Класс изоляции электродвигателя
13	Диапазон напора [м]
14	Знаки обращений на рынке
15	Частота вращения [об/мин]
16	Диапазон расхода [м³/ч]
17	Параметры конденсатора [мкФ/В]
18	Напряжение электропитания [В]
19	Макс. раб. давление/макс. температура перекачиваемой жидкости/ [МПа] / [бар] / [°C]
20	Серийный номер

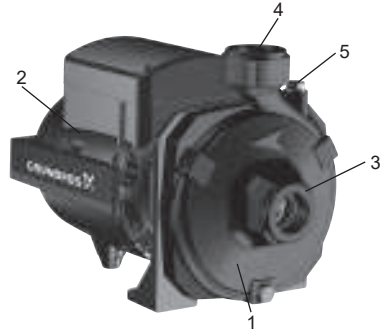


Рис. 4 Внешний вид насоса NS

Поз. Наименование

- | | |
|---|-----------------------|
| 1 | Гидравлическая часть |
| 2 | Электродвигатель |
| 3 | Всасывающий патрубков |
| 4 | Напорный патрубок |
| 5 | Заливочное отверстие |

5. Упаковка и перемещение

5.1 Упаковка

При получении оборудования проверьте упаковку и само оборудование на наличие повреждений, которые могли быть получены при транспортировке. Перед тем как утилизировать упаковку, тщательно проверьте, не остались ли в ней документы и мелкие детали. Если полученное оборудование не соответствует вашему заказу, обратитесь к поставщику оборудования.

Если оборудование повреждено при транспортировке, немедленно свяжитесь с транспортной компанией и сообщите поставщику оборудования.

Поставщик сохраняет за собой право тщательно осмотреть возможное повреждение.

5.2 Перемещение

Предупреждение
Следует соблюдать ограничения местных норм и правил в отношении подъёмных и погрузочно-разгрузочных работ, осуществляемых вручную.



Внимание

Запрещается поднимать оборудование за питающий кабель.

6. Область применения

Насосы NS предназначены для перекачивания жидких сред с характеристиками (плотность, вязкость) как у воды, не содержащих горючих, легковоспламеняющихся, длинноволокнистых или твердых включений, а также жидкостей, химически нейтральных к материалу, из которого изготовлены контактирующие с ними детали насоса.

TM06 4524 2415

Данные насосы пригодны для подачи воды в частных домах, в промышленности и сельском хозяйстве.

Предупреждение
Насос нельзя использовать для перекачивания горючих и легковоспламеняющихся рабочих жидкостей, например, дизельного топлива, бензина и подобных жидкостей.



7. Принцип действия

Принцип работы насосов NS основан на повышении давления жидкости, движущейся от входного патрубка к выходному. Повышение давления происходит путем передачи механической энергии от вала электродвигателя жидкости посредством вращающегося рабочего колеса. Жидкость течет от входа к центру рабочего колеса и дальше вдоль его лопаток. Под действием центробежных сил скорость жидкости увеличивается, следовательно, растет кинетическая энергия, которая преобразуется в давление. Спиральная камера (улитка) предназначена для сбора жидкости с рабочего колеса и направления ее на выходной патрубков насоса.

Насосный агрегат начинает работать после включения его в электрическую розетку и останавливается после отключения электропитания.

8. Монтаж механической части

Дополнительная информация по монтажу оборудования приведена в Кратком руководстве (Quick Guide).

Предупреждение
Система, в которую устанавливается данный продукт, должна быть рассчитана на максимальное давление насоса.

Горизонтальное или вертикальное положение. Если насос установлен в вертикальном положении, двигатель должен быть над насосом.

Указание

Проверка перед началом монтажа:

1. Перед установкой насоса в месте эксплуатации нужно убедиться в том, что вращающиеся детали двигаются свободно. Для этого демонтировать кожух (2) вентилятора (3) из его посадочного отверстия в торцевой крышке (1) электродвигателя (см. Приложение 1). Вставить отвертку в паз на шейке вала (4) электродвигателя (5) со стороны вентилятора. Если вал заблокирован, повернуть его при помощи отвертки.
2. Изготовитель не может гарантировать исправной эксплуатации насоса, если нарушены фирменные пломбы или произведена модификация конструкции насоса.

Монтаж:

1. Насос должен устанавливаться в помещении с хорошей вентиляцией. Насос должен быть защищен от воздействия атмосферных осадков и прямых солнечных лучей, причем температура окружающей среды должна находиться в пределах от 0 до +40 °С.
2. Насос необходимо закрепить на жестком основании, хорошо поглощающем вибрации, возникающие при эксплуатации насоса.
3. Обеспечить такое соединение трубопроводов, при котором не возникает внутренних напряжений материалов корпуса насоса — это предотвратит деформации или поломки.
4. Оптимальным является такой монтаж насоса, при котором он максимально близко установлен к источнику перекачиваемой жидкости. Насос NS должен устанавливаться в горизонтальном положении. Внутренние диаметры трубопроводов не должен быть меньше диаметра патрубка насоса. Рекомендуется во всасывающей магистрали предусматривать установку обратного клапана. Всасывающий трубопровод должен быть установлен таким образом, чтобы исключить перегибы, образование воздушных карманов и любых других ограничивающих поступление воды факторов (см. рис. 5).

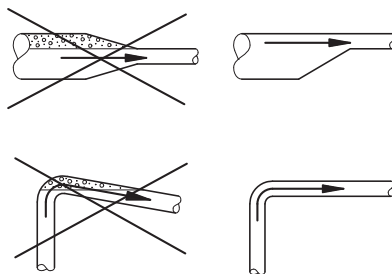


Рис. 5 Установка всасывающего трубопровода

9. Подключение электрооборудования

Дополнительная информация по подключению электрооборудования приведена в Кратком руководстве (Quick Guide).



Предупреждение
Подключение электрооборудования должно выполняться в соответствии с ПУЭ и местными нормами и правилами.

Рабочее напряжение и частота указаны на фирменной табличке (см. раздел 4. *Общие сведения об изделии*). Убедитесь, что характеристики электродвигателя соответствуют параметрам используемого на месте монтажа источника электропитания.

Предупреждение

Перед началом любых работ с насосом NS убедитесь, что электропитание отключено и не может произойти его случайное включение.

При отключении всех полюсов воздушный зазор между контактами выключателя должен быть не менее 3 мм (для каждого полюса).

В качестве меры предосторожности насос должен быть подключен к заземленной розетке.

Стационарно установленный насос рекомендуется оснастить защитой от тока утечки на землю (УЗО) с током отключения менее 30 мА.

Выполнять подключение электрооборудования в строгом соответствии с монтажными электрическими схемами, помещенными внутри клеммной коробки.



Однофазные электродвигатели оборудуются встроенным тепловым реле защиты и конденсатором.

Насосы с трехфазными электродвигателями должны подключаться к защитным автоматам, отрегулированным в соответствии с параметрами тока, указанными на фирменной табличке электродвигателя.

10. Ввод в эксплуатацию

Все изделия проходят приемо-сдаточные испытания на заводе-изготовителе. Дополнительные испытания на месте монтажа не требуются.

Не следует включать насос до его заполнения рабочей жидкостью.

Внимание

Работа насоса всухую вызывает повреждение насоса.

Рекомендуется установить обратный клапан на всасывающем патрубке насоса.

Внимание

Перед вводом насоса в эксплуатацию всю гидравлическую систему

Внимание

следует промыть чистой водой и опорожнить, чтобы удалить возможные загрязнения.

Заполнение рабочей жидкостью

Прежде чем запускать насос, заполните корпус насоса чистой водой через отверстие, закрытое резьбовой пробкой (см. рис. 4 поз. 5). Это обеспечит надлежащую смазку механического уплотнения и позволит немедленно запустить насос в оптимальном рабочем режиме.

После заполнения насоса аккуратно закрутите резьбовую пробку. Затем переведите сетевой выключатель в положение «Включено».

Проверьте правильность направления вращения у исполнения насоса с трехфазным электродвигателем: он должен вращаться по часовой стрелке, если смотреть на электродвигатель со стороны вентилятора охлаждения двигателя (см. рис. 6). Если это не выполняется, поменять направление вращения путем перемены мест подключения двух любых фазных проводов в клеммной коробке электродвигателя, предварительно отключив насос от сети электропитания.

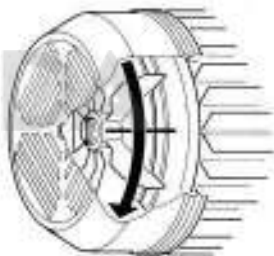


Рис. 6 Направление вращения трехфазного электродвигателя

Запустите насос и при работающем насосе медленно откройте запорный клапан на линии нагнетания. Это обеспечит удаление воздуха и увеличение давления во время пуска.

Обкатка уплотнения вала насоса:

Рабочие поверхности уплотнения вала смазываются перекачиваемой жидкостью, поэтому следует ожидать, что через уплотнение может вытекать некоторое количество этой жидкости.

При первом пуске насоса или при установке нового уплотнения вала требуется определенный период обкатки, прежде чем утечка не будет обнаруживаться.

Продолжительность этого периода зависит от условий эксплуатации, т.е. каждое изменение условий эксплуатации означает новый период обкатки. В нормальных условиях эксплуатации протекающая жидкость будет испаряться. В результате утечка не обнаруживается.

После ввода оборудования в эксплуатацию проверьте течь в местах соединения всасывающего и напорного патрубков. Соединения должны быть герметичны.

11. Эксплуатация

Условия эксплуатации приведены в разделе 15. *Технические данные*.

Изделие не требует настройки.

Если насос применяется для перекачивания загрязнённых жидкостей, например, воды из бассейна, то сразу после окончания эксплуатации такой насос следует промыть чистой водой.

12. Техническое обслуживание

Техническое обслуживание насоса NS заключается в содержании изделия в чистоте и регулярной проверке. В зависимости от перекачиваемой среды (наличие взвесей, солей железа, повышенная жёсткость воды) может потребоваться очистка насосной части.

Изделие не требует периодической диагностики на всём сроке службы.

13. Вывод из эксплуатации

Для того, чтобы вывести насос NS из эксплуатации, необходимо перевести сетевой выключатель в положение «Отключено» и сбросить давление из насосной части.

Все электрические линии, расположенные до сетевого выключателя, постоянно находятся под напряжением. Поэтому, чтобы предотвратить случайное или несанкционированное включение оборудования, необходимо заблокировать сетевой выключатель.

14. Защита от низких температур

Если насос не будет эксплуатироваться в период отрицательных температур, необходимо слить из насоса перекачиваемую жидкость, чтобы избежать повреждений.

15. Технические данные

Температура окружающей среды

Минимум 0 °С.

Максимум +40 °С.

Температура жидкости

0 °С < t < +35 °С (для воды);

От -10 °С до +50 °С в остальных случаях для NS 3-40, NS 4-23, NS 5-33, NS 5-50, NS 6-30, NS 6-40, NS 13-18

От -15 °С до +110 °С в остальных случаях для NS 5-60, NS 30-18, NS 30-30, NS 30-36

Давление в системе

Максимум 6 бар: NS 3-40, NS 4-23, NS 5-33, NS 6-30, NS 6-40, NS 13-18, NS 30-18

Максимум 8 бар: NS 5-50, NS 5-60, NS 30-30, NS 30-36

Напряжение питания

1 x 220-240 В, 50 Гц.

3 x 220-240 / 380-415 В, 50 Гц.

Класс изоляции

F.

Степень защиты

Электродвигатель: IP44.

Клеммная коробка: IP55.

Относительная влажность воздуха

Максимум 95 %.

Уровень звуковой мощности

Уровень шума насоса составляет менее 80 дБ (А).

Частота пусков/остановов

Максимум 20 в час.

Электрические данные

Тип насоса	Напряжение		P1 Макс. [кВт]	I _{нл} [А]	Ёмкость конденсатора [мкФ]
	1 x 220–240 В 50 Гц	3 x 380–415 В 50 Гц			
NS 3–40	•		1,2	5,5	20
NS 4–23	•		0,65	3	10
NS 5–33	•		1,3	6	20
NS 5–50	•		1,9	8,3	31.5
NS 5–60	•		2,7	12,8	40
NS 6–30	•		1,56	7,1	25
NS 6–40	•		2	9	40
NS 13–18	•		1,1	9,5	20
NS 30–18	•		1,85	9,5	20
NS 30–18		•	2,1	3,6	
NS 30–30		•	3,8	14,7	-
NS 30–36		•	4,55	10,2	

Габаритные и присоединительные размеры см. в *Приложении 2*.

Расходно-напорные характеристики насосов NS представлены в *Приложении 3*.

16. Обнаружение и устранение неисправностей



Предупреждение

Перед началом поиска неисправности необходимо отключить подачу питания.

Убедитесь, что электропитание отключено и его случайное включение исключено.

Неисправность	Причина	Устранение неисправности
1. Электродвигатель не запускается и не гудит.	a) Нет электрического соединения	Проверить электрические соединения.
	b) Нет подачи напряжения питания к электродвигателю.	Подключить напряжение питания.
	c) Перегорел сетевые предохранители.	Проверить сетевые предохранители. Если они перегорели, заменить их. Примечание: Если после замены предохранителей сбой сразу же повторяется, это значит, что в электродвигателе короткое замыкание.
2. Электродвигатель не запускается, но гудит.	a) Напряжение сетевого питания не соответствует указанному на фирменной табличке электродвигателя.	Убедитесь в том, что напряжение сетевого питания соответствует указанному на фирменной табличке электродвигателя.
	b) Неправильно проведены электрические подключения.	Устранить все ошибки подключения. Проверить подключение всех фаз в клеммной коробке (3~). В противном случае подключить недостающую фазу.
	c) Насос или электродвигатель заблокированы.	Проверить насос или электродвигатель на предмет блокирования. Устранить блокировку.
	d) Конденсатор не исправен или низкая ёмкость конденсатора.	Проверить состояние конденсатора. В случае неисправности, заменить конденсатор.

Неисправность	Причина	Устранение неисправности
3. Электродвигатель проворачивается с трудом.	a) Напряжение сетевого питания не соответствует указанному на фирменной табличке электродвигателя.	Проверить напряжение — оно может быть недостаточным.
	b) Заедание деталей насоса.	Проверить, нет ли трения между подвижными и неподвижными деталями. Устранить причину заедания.
4. Насос не подает воду.	a) Неправильно проведены электрические подключения (3~).	У трехфазного электродвигателя проверить правильность направления вращения. При необходимости поменять местами подключение двухфазных проводов.
	b) Размер диаметра всасывающего трубопровода слишком мал.	Заменить трубопровод другим большего диаметра.
	c) Заблокирован обратный клапан.	Промыть обратный клапан.
5. Насос не всасывает воду.	a) Подсос воздуха во всасывающем трубопроводе или в приемном клапане.	Устранить неисправность и вновь выполнить цикл всасывания.
	b) Наклон идущего вниз всасывающего трубопровода выбран таким, что способствует образованию воздушных карманов.	Выбрать оптимальный наклон всасывающего трубопровода.
6. Недостаточная подача насоса.	a) Забит обратный клапан.	Промыть обратный клапан.
	b) Изношено или заблокировано рабочее колесо насоса.	Устранить причины блокировки или заменить изношенные части новыми.
	c) Диаметр всасывающего трубопровода слишком мал.	Заменить трубопровод другим большего диаметра.
	d) Неправильное вращение трёхфазного электродвигателя.	При необходимости поменять местами две фазы.
7. Насос вибрирует и работает с шумом.	a) Недостаточная надежность крепления насоса и трубопроводов.	Закрепить насос, закрепить трубопроводы.
	b) В насосе возникает кавитация.	Снизить высоту всасывания или проверить потерю мощности.
	c) Насос работает за пределами эксплуатационного диапазона, указанного на фирменной табличке.	Привести режим работы насоса в соответствие с его техническими характеристиками.

17. Утилизация изделия

Основным критерием предельного состояния изделия является:

1. отказ одной или нескольких составных частей, ремонт или замена которых не предусмотрены;
2. увеличение затрат на ремонт и техническое обслуживание, приводящее к экономической нецелесообразности эксплуатации.

Данное изделие, а также узлы и детали должны собираться и утилизироваться в соответствии с требованиями местного законодательства в области экологии.

18. Изготовитель. Срок службы

Изготовитель:

Концерн Grundfos Holding A/S,
Poul Due Jensens Vej 7, DK-8850 Bjerringbro, Дания*

* точная страна изготовления указана на фирменной табличке оборудования.

Уполномоченное изготовителем лицо/Импортер**:

ООО «Грундфос Истра»

143581, Московская область, Истринский р-он,
Павло-Слободское с/п, д. Лешково, д. 188

Импортер по Центральной Азии:

ТОО «Грундфос Казахстан»
Казахстан, 050010, г. Алматы,
мкр-н Кок-Тобе, ул. Кыз-Жибек, 7

** указано в отношении импортного оборудования.

Для оборудования, произведенного в России:

Изготовитель:

ООО «Грундфос Истра»

143581, Московская область, Истринский р-он,
Павло-Слободское с/п, д. Лешково, д. 188

Импортер по Центральной Азии:

ТОО «Грундфос Казахстан»
Казахстан, 050010, г. Алматы,
мкр-н Кок-Тобе, ул. Кыз-Жибек, 7

Срок службы оборудования составляет 10 лет.

Возможны технические изменения.

Приложение 1.
 Деталировка насосов NS

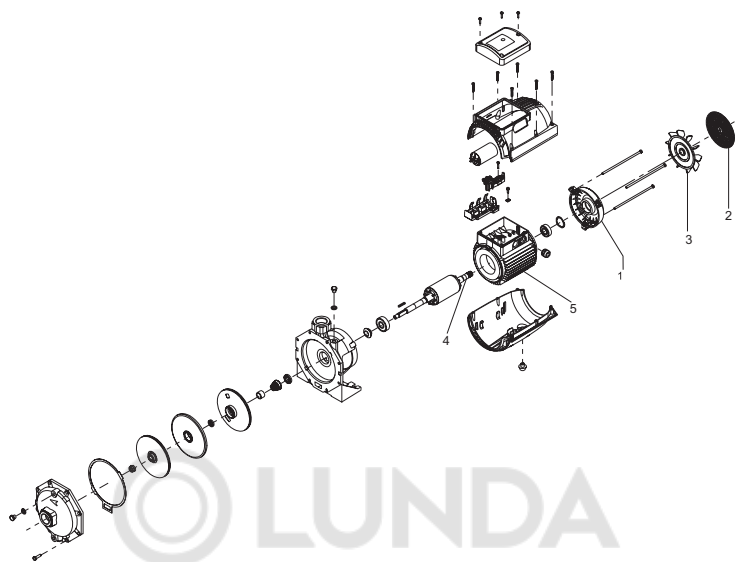


Рис. 7 NS 3-40

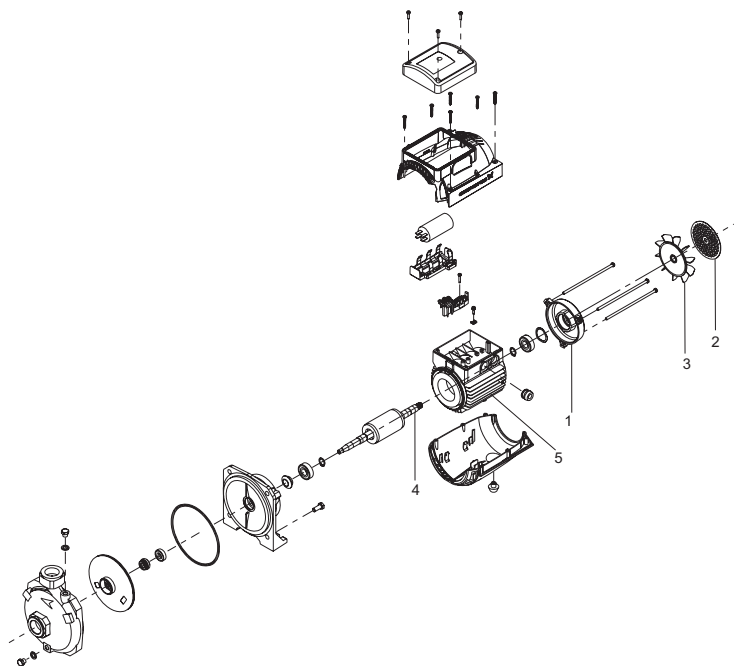


Рис. 8 NS 4-23

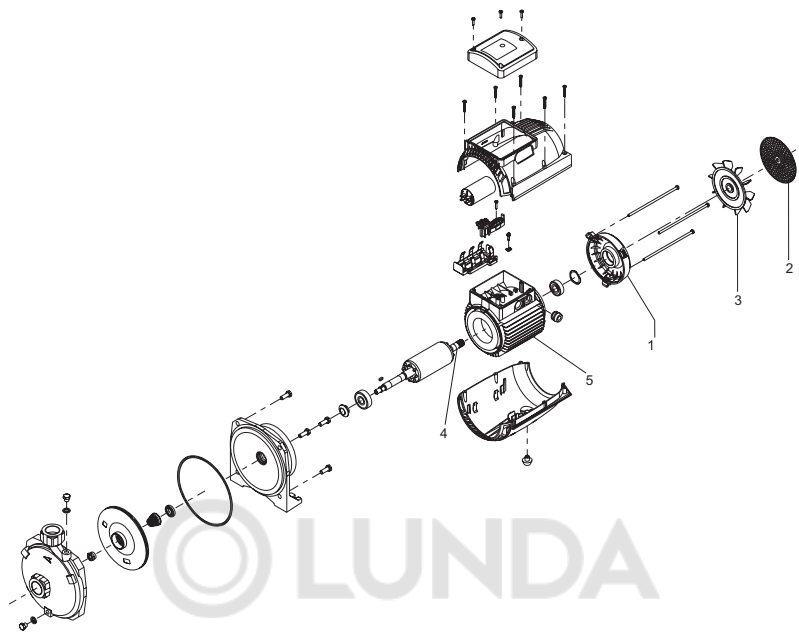


Рис. 9 NS 5-33

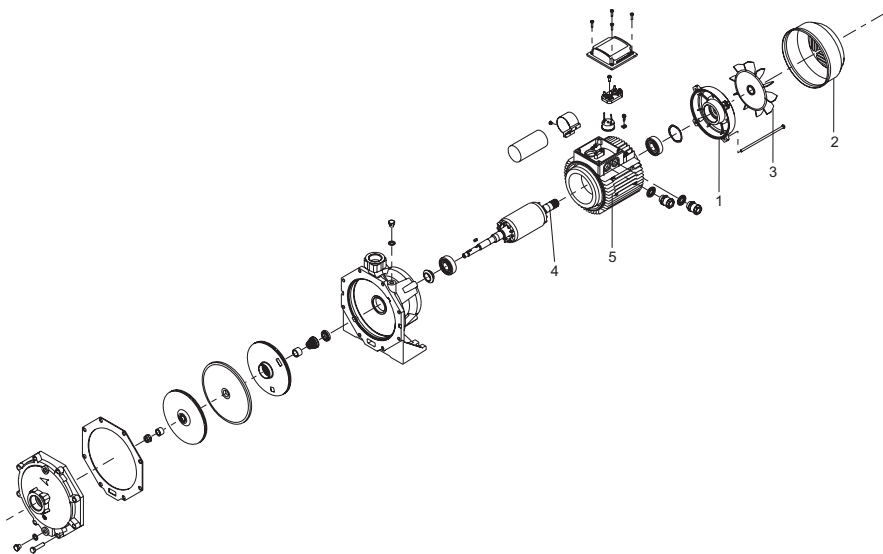


Рис. 10 NS 5-50

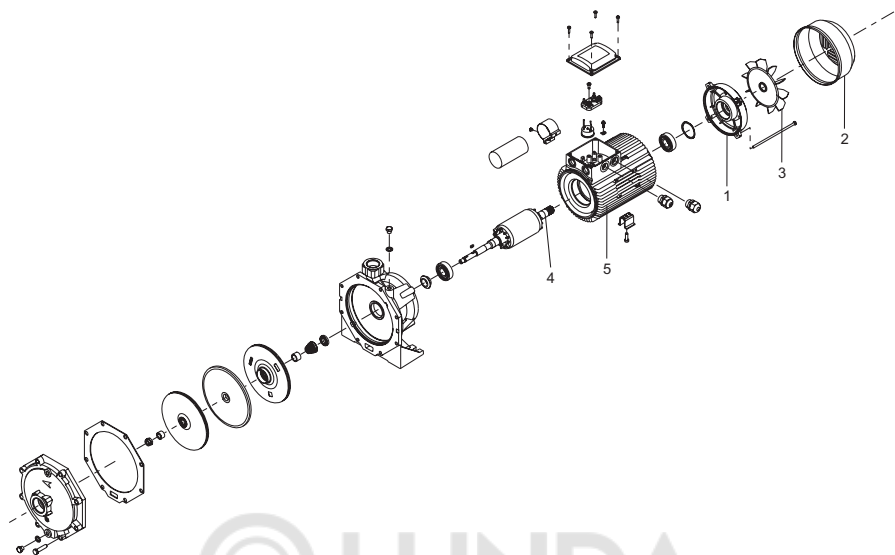


Рис. 11 NS 5-60

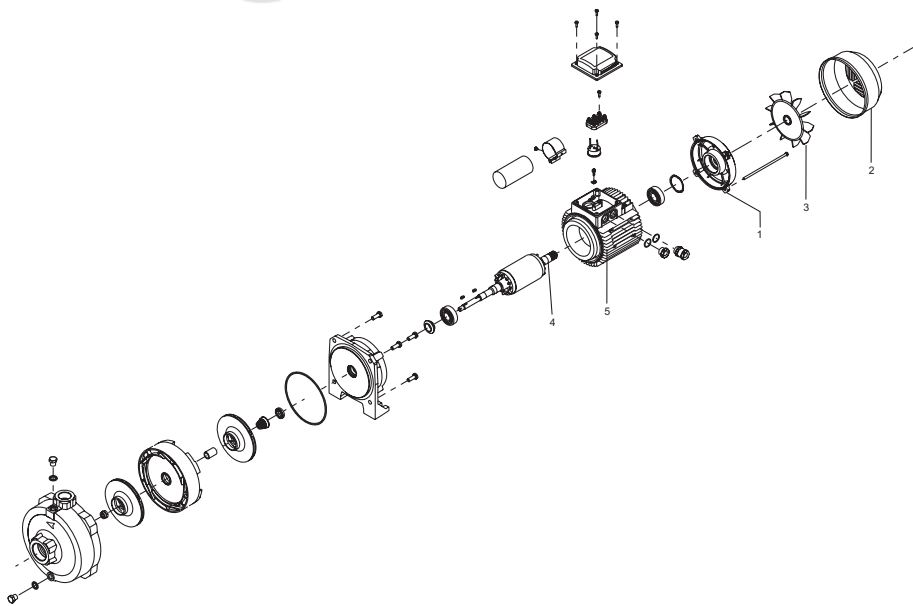


Рис. 12 NS 6-30

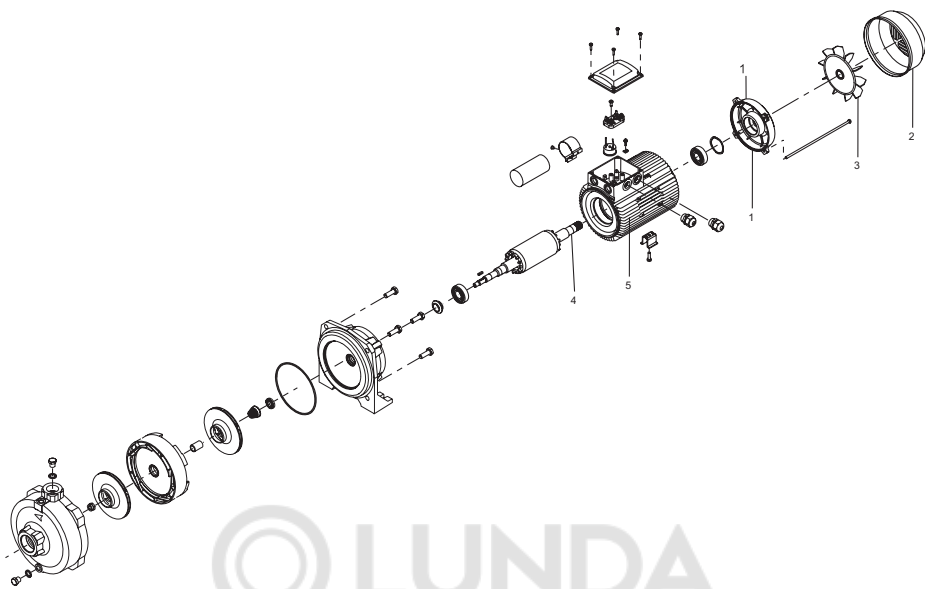


Рис. 13 NS 6-40

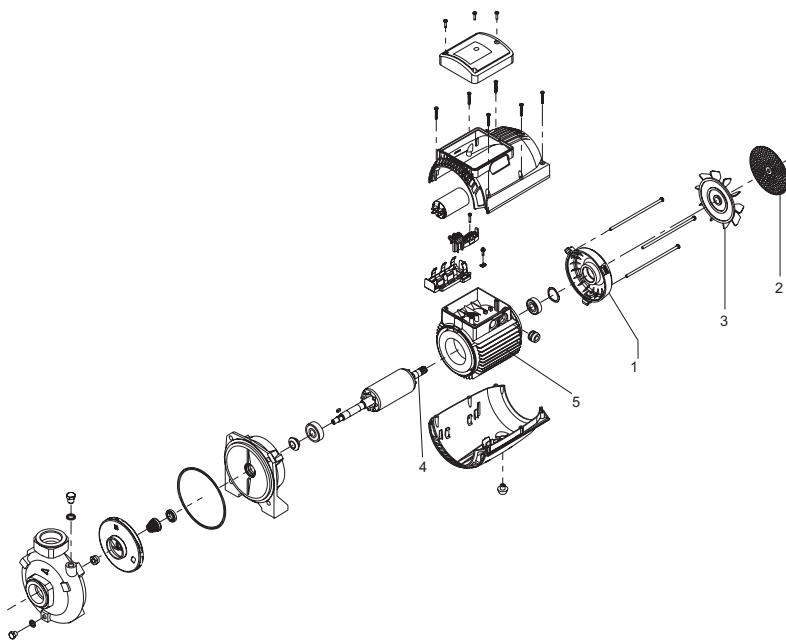


Рис. 14 NS 13-18

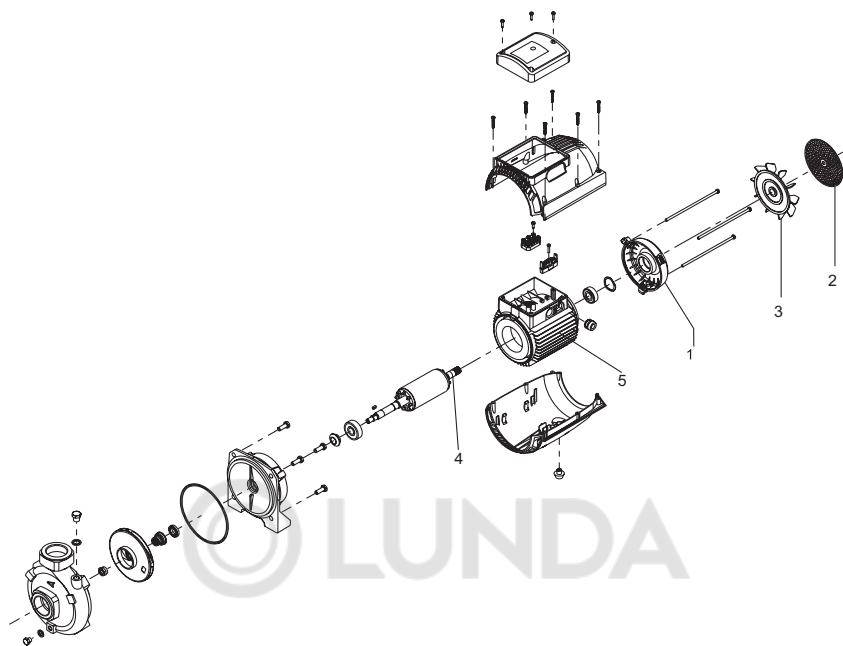


Рис. 15 NS 13-18 3~

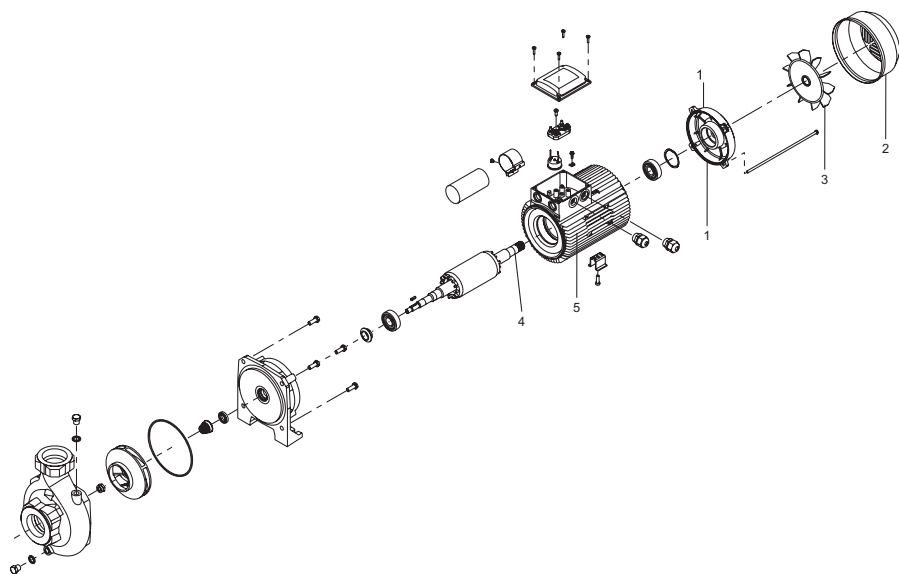


Рис. 16 NS 30-18

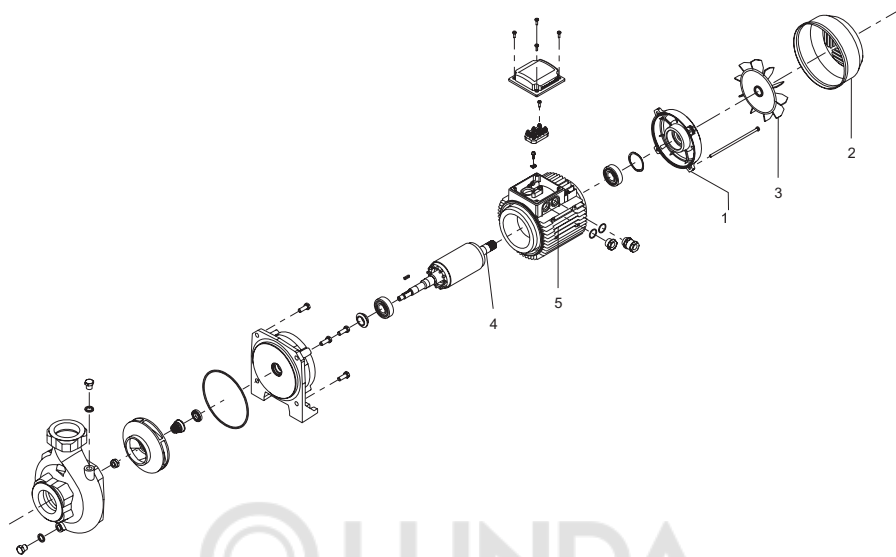


Рис. 17 NS 30-18 3~

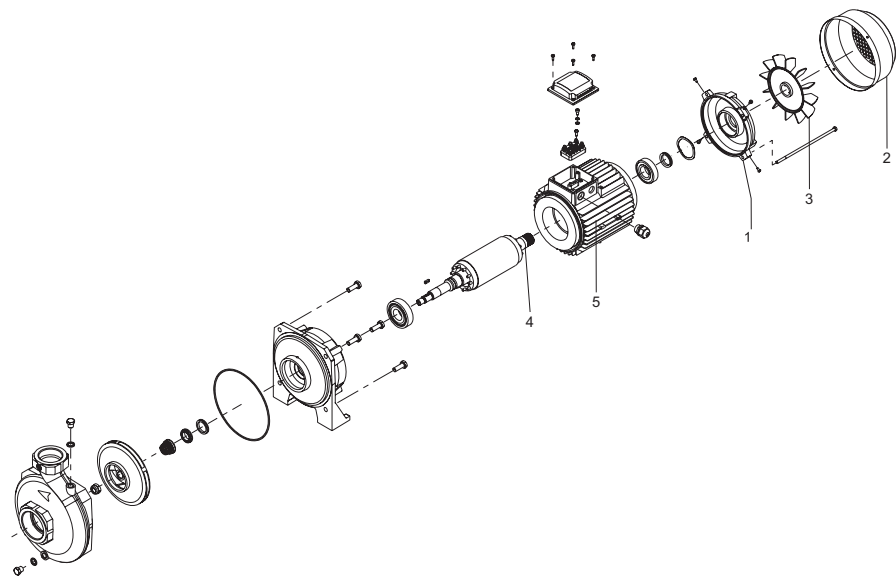
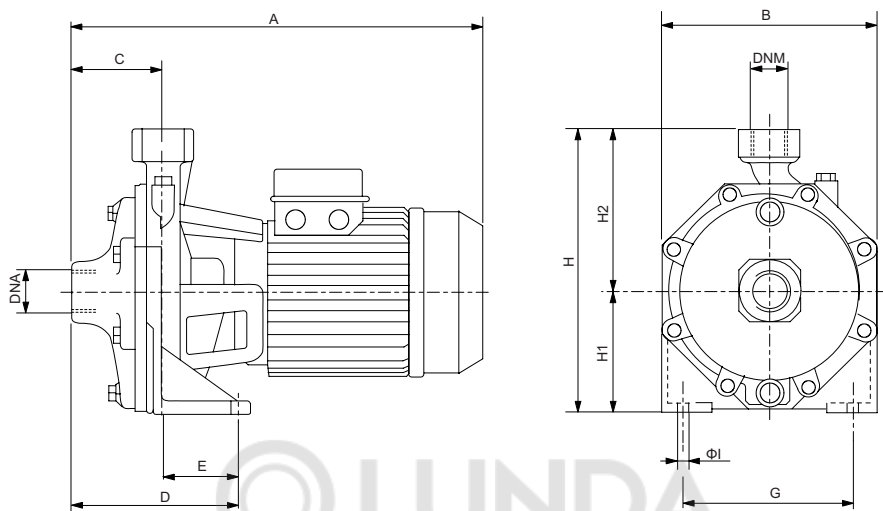


Рис. 18 NS 30-30 3~, NS 30-36 3~

Приложение 2.

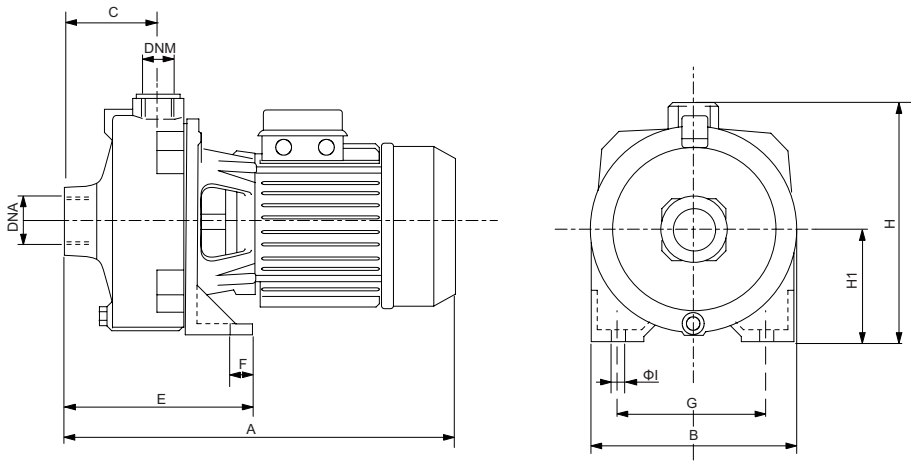
Габаритные и присоединительные размеры насосов NS



TM06-4482-2415

Рис. 19 NS 3-40, NS 4-23, NS 5-33, NS 5-50, NS 5-60

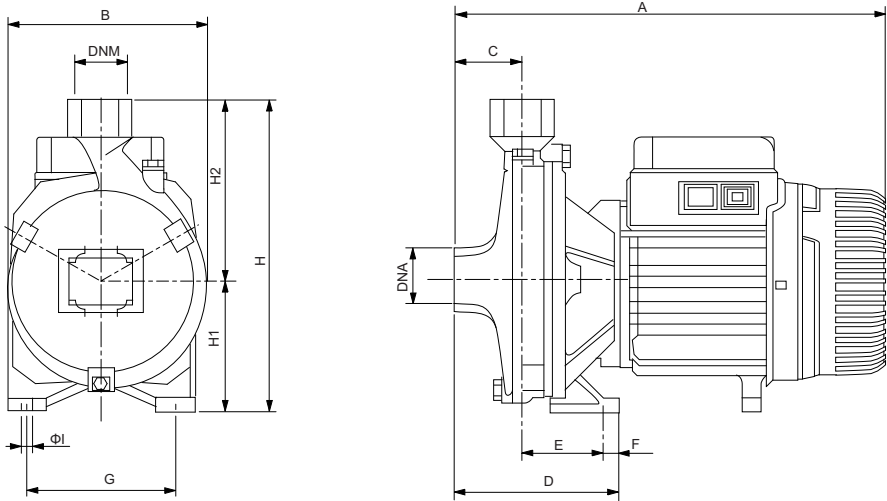
Тип насоса	Напряжение [В]	A	B	C	D	E	F	G	H	H1	H2	ØI	DNA	DNM	Масса [кг]
NS 3-40	1 x 220-240	362	180	76	148	72	15	148	235	100	135	9,5	Rp 1	Rp 1	15
NS 4-23	1 x 220-240	275	160	50	100	50	15	110	205	85	120	9	Rp 1	Rp 1	10
NS 5-33	1 x 220-240	330	185	50	108	58	15	140	235	100	135	9	Rp 1	Rp 1	15
NS 5-50	1 x 220-240	370	210	75	144	69	15	165	268	118	150	11,5	Rp 1 1/4	Rp 1	26
NS 5-60	1 x 220-240	370	210	75	144	69	15	165	268	118	150	11,5	Rp 1 1/4	Rp 1	25



TM06 4483 2415

Рис. 20 NS 6-30, NS 6-40

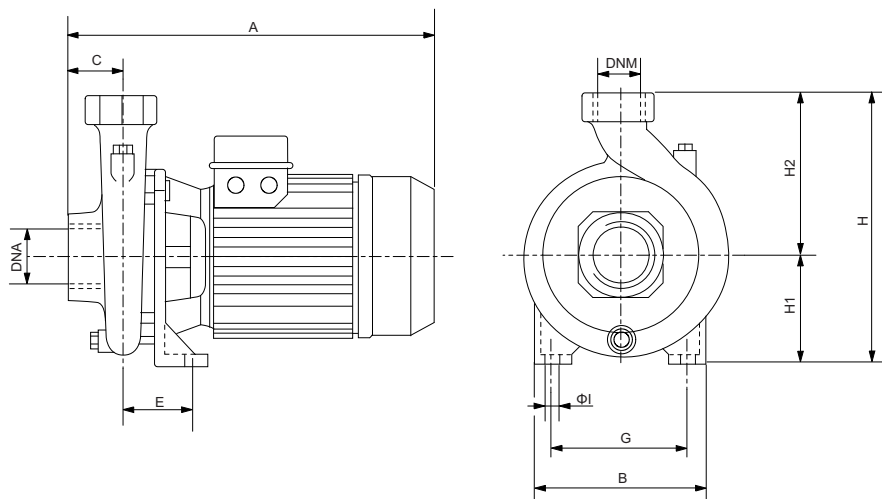
Тип насоса	Напряжение [В]	A	B	C	E	F	G	H	H1	ØI	DNA	DNM	Масса [кг]
NS 6-30	1 x 220-240	387	205	88	169	20	145	233	108	11	Rp 1 1/2	Rp 1	26
NS 6-40	1 x 220-240	461	205	88	179	20	145	233	108	11	Rp 1 1/2	Rp 1	24



TM06 4484 2415

Рис. 21 NS 3-18

Тип насоса	Напряжение [В]	A	B	C	D	E	F	G	H	H1	H2	ØI	DNA	DNM	Вес [кг]
NS 3-18	1 x 220-240	325	173	45	118	58	15	110	218	85	125	9,5	Rp 1 1/2	Rp 1 1/2	16



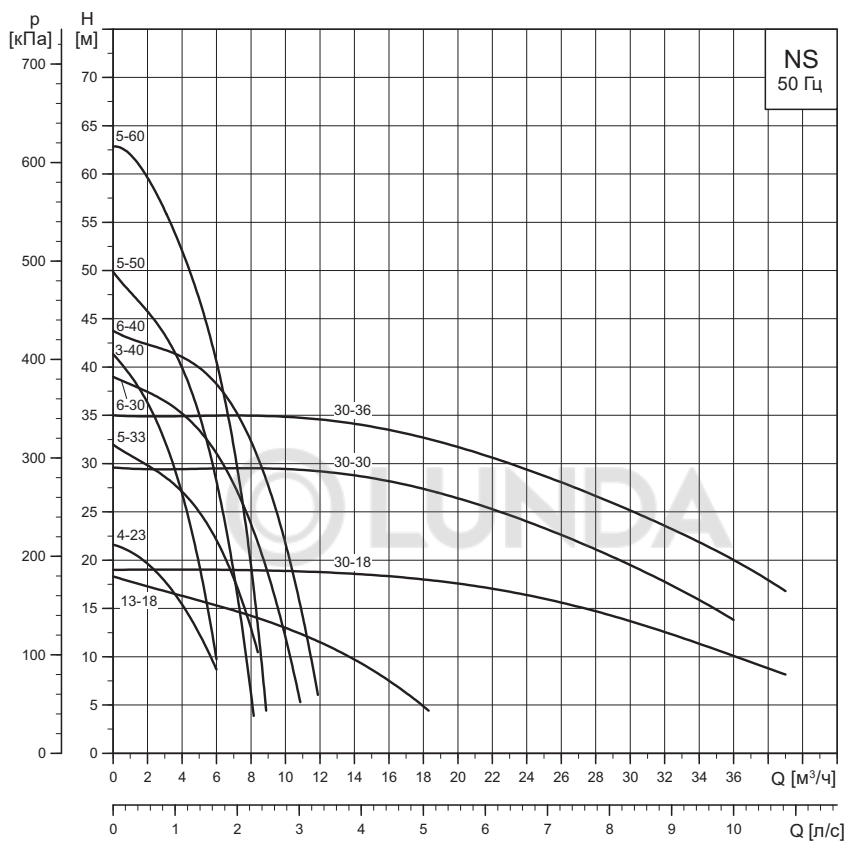
TM06 4485 2415

Рис. 22 NS 30-18, NS 30-30, NS 30-36

Тип насоса	Напряжение [В]	A	B	C	E	G	H	H1	H2	ØI	DNA	DNM	Вес [кг]
NS 30-18	1 x 220-240	430	200	62	74	120	270	105	165	11	Rp 2	Rp 2	23
NS 30-18	3 x 380-415	358	200	62	74	120	270	105	165	11	Rp 2	Rp 2	23
NS 30-30	3 x 380-415	440	240	62	100	155	312	132	180	14	Rp 2 1/2	Rp 2	37
NS 30-36	3 x 380-415	440	240	62	100	155	312	132	180	14	Rp 2 1/2	Rp 2	39

Приложение 3.

Расходно-напорные характеристики насосов NS



TM02 8934 2415

Информация о подтверждении соответствия

**RU**

Насосы NS сертифицированы на соответствие требованиям технических регламентов Таможенного союза «О безопасности низковольтного оборудования» (ТР ТС 004/2011), «О безопасности машин и оборудования» (ТР ТС 010/2011), «Электромагнитная совместимость технических средств» (ТР ТС 020/2011).

Сертификат соответствия:

№ ТС RU С-ДК.БЛ08.В.00048 срок действия до 04.05.2021 г. Выдан органом по сертификации продукции «ИВАНОВО-СЕРТИФИКАТ» ООО «Ивановский Фонд Сертификации», аттестат аккредитации № RA.RU.11БЛ08 от 24.03.2016 г., выдан Федеральной службой по аккредитации; адрес: 153032, Российская Федерация, Ивановская обл., г.Иваново, ул.Станкостроителей, дом 1; телефон: (4932) 23-97-48, факс: (4932) 23-97-48.

Принадлежности, комплектующие изделия, запасные части, указанные в сертификате соответствия, являются составными частями сертифицированного изделия и должны быть использованы только совместно с ним.

KZ

NS сорғылары Кеден Одағының «Төмен вольтты жабдық қауіпсіздігі туралы» (ТР ТС 004/2011), «Машиналар мен жабдықтар қауіпсіздігі туралы» (ТР ТС 010/2011), «Техникалық құралдардың электромагниттік үйлесімділігі» (ТР ТС 020/2011) техникалық регламенттерінің талаптарына сәйкес сертификатталған.

Сәйкестік сертификаты:

№ ТС RU С-ДК.БЛ08.В.00048 мерзім соңы: 04.05.2021 ж. «ИВАНОВО-СЕРТИФИКАТ» өнімдерді сертификаттау органымен берілген: «Ивановский Фонд Сертификации» ЖШҚ, аккредитация аттестаты № RA.RU.11БЛ08, 24.03.2016 ж., Федералдық аккредитация органымен берілген, мекенжайы: 153032, Ресей Федерациясы, Ивановская обл., Иваново қ., Станкостроителей көш., 1-үй; телефон: (4932) 23-97-48, факс: (4932) 23-97-48.

Сәйкестік сертификатында көрсетілген керек-жарақтар, құрамдас құралдар, қосалқы бөлшектер сертификатталған құралдас құрамдас бөлшектері болып есептеледі және тек сәйкес пайдаланылуы керек.

KG

NS сорқысмалар орнотуулар Бажы бирикменин «Төмен вольттук жабдуунун коопсуздугу тууралуу» (ТР ТС 004/2011), «Машинанын жана жабдуунун коопсуздугу тууралуу» (ТР ТС 010/2011), «Техникалык каражаттардын электрмагниттик шайкештиги» (ТР ТС 020/2011) техникалык регламенттин талаптарына ылайык тастыкталган.

Шайкештик тастыктамасы:

№ ТС RU С-ДК.БЛ08.В.00048 жарамдуулугу 04.05.2021-ж. чейин. ЖЧК «Ивановский Фонд Сертификации», «ИВАНОВО-СЕРТИФИКАТ» өндүрүмдү тастыктамалоо органы менен берилген, аккредитациялоо аттестаты № RA.RU.11БЛ08 24.03.2016-ж. Аккредитациялоо боюнча Федералдык кызматы менен берилди; дареги: 153032, Орусия Федерациясы, Иваново дубаны, Иваново ш., Станкостроителей көч., 1-үй; телефону: (4932) 23-97-48, факс: (4932) 23-97-48.

Шайкештик тастыктамада көрсөтүлгөн шаймандар, топтом жабдуулар, тетиктери тастыктамаланган өндүрүмдүн курама бөлүктөрү болуп эсептелет жана ошо менен гана колдонулушу керек.