

Литера О₁
27.90.20.120
Утвержден
ИБЯЛ.413216.047 РЭ-ЛУ



СИГНАЛИЗАТОРЫ
ГОРЮЧИХ ГАЗОВ СГГ10-Б
Руководство по эксплуатации
ИБЯЛ.413216.047 РЭ

Содержание

	Лист
1 Описание и работа	4
1.1 Назначение сигнализаторов	4
1.2 Технические характеристики	8
1.3 Комплектность	12
1.4 Устройство и работа	13
1.5 Маркировка	18
1.6 Упаковка	20
2 Использование по назначению	21
2.1 Общие указания по эксплуатации	21
2.2 Подготовка сигнализаторов к использованию	22
2.3 Использование сигнализаторов	28
2.3.1 Порядок работы	28
2.3.2 Методика измерений	32
2.3.3 Возможные неисправности и способы их устранения	33
3 Техническое обслуживание	35
4 Хранение	41
5 Транспортирование	41
6 Утилизация	42
7 Гарантии изготовителя	44
8 Сведения о рекламациях	45
9 Свидетельство о приемке	45
10 Свидетельство об упаковывании	45
11 Сведения об отгрузке	45
Приложение А (обязательное) Схема подключения сигнализаторов СГГ10-Б, СГГ10-Б-МР, СГГ10-Б-ОР, СГГ10-Б-И, СГГ10-Б-РК к клапану КЭГ 9720	46
Приложение Б (справочное) Сигнализаторы горючих газов СГГ10-Б. Монтажный чертеж	47
Приложение В (обязательное) Схема подключения сигнализаторов СГГ10-Б-М к механизму отключения подачи газа ИБЯЛ.303141.002	48
Приложение Г (обязательное) Схема подключения сигнализаторов СГГ10-Б-И к ПЭВМ	49
Приложение Д (справочное) Команды протокола MODBUS RTU, поддерживаемые сигнализаторами СГГ10-Б-И	50



Перед началом работ, пожалуйста, прочтите настоящее руководство по эксплуатации! Оно содержит важные указания и данные, соблюдение которых обеспечит правильное функционирование сигнализаторов горючих газов СГГ10-Б (в дальнейшем - сигнализаторы), позволит сэкономить средства на сервисное обслуживание и гарантирует надежные результаты измерений.

Изготовитель оставляет за собой право вносить конструктивные изменения, связанные с улучшением технических и потребительских качеств, вследствие чего в руководстве по эксплуатации возможны незначительные расхождения между текстом, графическим материалом, эксплуатационной документацией и изделием, не влияющие на качество, работоспособность, надежность и долговечность сигнализаторов.

Настоящее руководство по эксплуатации является объединенным эксплуатационным документом и включает в себя разделы паспорта.

Настоящее руководство по эксплуатации предназначено для изучения устройства, принципа действия, технических характеристик сигнализаторов и содержит сведения, необходимые для их правильной эксплуатации и технического обслуживания.

Сигнализаторы допущены к применению в Российской Федерации и имеют свидетельство об утверждении типа средств измерений, выданное Федеральным агентством по техническому регулированию и метрологии RU.C.31.004.A №56838, внесены в Государственный реестр средств измерений Российской Федерации под номером №41617-14. Срок действия до 25.09.2019 г.

Сигнализаторы соответствуют требованиям Технических регламентов Таможенного союза ТР ТС 004/2011 «О безопасности низковольтного оборудования», ТР ТС 020/2011 «Электромагнитная совместимость технических средств»; регистрационный номер декларации о соответствии ТС № RU Д-RU.AЯ46.В.68605. Срок действия по 06.06.2019 г. включительно.

Изготовитель: ФГУП «СПО «Аналитприбор». Россия, 214031, г. Смоленск, ул. Бабушкина, 3.

Тел. +7 (4812) 31-07-04, 31-32-39.

Бесплатный звонок по России 8-800-100-19-50.

e-mail: info@analitpribor-smolensk.ru, market@analitpribor-smolensk.ru.

Сайты: www.analitpribor-smolensk.ru, аналитприбор.рф.

1 ОПИСАНИЕ И РАБОТА

1.1 Назначение сигнализаторов

1.1.1 Сигнализаторы предназначены для выдачи сигнализации о превышении установленных пороговых значений дозврывоопасной концентрации горючих газов (метана или пропан-бутановой смеси) в воздухе.

1.1.2 Область применения сигнализаторов – жилые, бытовые, административные, общественные и производственные помещения, в том числе помещения котельных различной мощности, оборудованные газогорелочными устройствами, работающими на природном (ГОСТ 5542-87) или сжиженном (ГОСТ 20448-90) газах.

1.1.3 Сигнализаторы представляют собой стационарные, одноблочные, одноканальные приборы непрерывного действия.

Принцип действия сигнализаторов – термохимический.

Способ отбора пробы - диффузионный.

Режим работы – непрерывный.

Рабочее положение – вертикальное.

Исполнения сигнализаторов приведены в таблице 1.1.

1.1.4 Сигнализаторы СГГ10-Б, СГГ10-Б-МР, СГГ10-Б-ОР, СГГ10-Б-И, СГГ10-Б-РК предназначены для работы совместно с клапанами электромагнитными КЭГ 9720 ИБЯЛ.685181.001 ТУ-2003, поставляемыми по отдельному заказу, а также с клапанами сторонних изготовителей, соответствующими по электрическим характеристикам.

Сигнализаторы СГГ10-Б-М предназначены для работы совместно с механизмами отключения подачи газа с электроприводом постоянного тока ИБЯЛ.303141.002, входящими в комплект поставки сигнализаторов.

1.1.5 Сигнализаторы относятся к типу А по ГОСТ Р ЕН 50194-1-2012.

1.1.6 Сигнализаторы СГГ10-Б-РК относятся к средствам радиосвязи малого радиуса действия, группе I по ГОСТ Р 51856-2001, классу 1 – средствам сигнализации.

1.1.7 Сигнализаторы соответствуют требованиям к электромагнитной совместимости по ТР ТС 020/2011.

1.1.8 Сигнализаторы соответствуют требованиям к низковольтному оборудованию по ТР ТС 004/2011.

1.1.9 Степень защиты сигнализаторов по ГОСТ 14254-96 - IP42.

1.1.10 По устойчивости к механическим воздействиям сигнализаторы относятся к группе L1 по ГОСТ Р 52931-2008.

1.1.11 По устойчивости к воздействию атмосферного давления сигнализаторы относятся к группе P1 по ГОСТ Р 52931-2008.

Таблица 1.1

Условное наименование и обозначение сигнализаторов	Значения порогов срабатывания сигнализации «ГАЗ»	Наличие «сухих» контактов	Наличие интерфейсов		Исполнительное устройство
			RS485	Радио-канал	
СГГ10-Б ИБЯЛ.413216.047	Выбираются потребителем путем установки перемычек на порте управления из следующих возможных значений: а) один порог: аварийный - 10 % НКПР; б) один порог: аварийный - 20 % НКПР; в) два порога: предупредительный - 10 % НКПР, аварийный - 20 % НКПР.	-	-	-	К
СГГ10-Б-МР ИБЯЛ.413216.047-02		МР	-	-	
СГГ10-Б-ОР ИБЯЛ.413216.047-04		ОР	-	-	
СГГ10-Б-И ИБЯЛ.413216.047-06		-	+	-	
СГГ10-Б-РК ИБЯЛ.413216.047-08		-	-	+	
СГГ10-Б-М ИБЯЛ.413216.047-10		-	-	-	М
<p>Примечания</p> <p>1 Знак «-» означает отсутствие функции, знак «+» - наличие.</p> <p>2 МР - электромеханическое реле, ОР - оптоэлектронное реле, К - электромагнитный клапан с импульсным управлением, М – механизм отключения подачи газа с электроприводом постоянного тока.</p>					

1.1.12 По устойчивости к воздействию климатических факторов по ГОСТ 15150-69 сигнализаторы соответствуют исполнению УХЛ категории 4 для работы в расширенном диапазоне температуры от минус 10 до плюс 50 °С.

1.1.13 Сигнализаторы выполняют следующие функции:

- а) индикацию включения - постоянную световую индикацию зеленого цвета «ВКЛ»;
- б) выдачу предупредительной сигнализации «ГАЗ» - прерывистой световой красного цвета и прерывистой звуковой, свидетельствующих о том, что содержание горючих газов в месте установки сигнализатора превысило порог предупредительной сигнализации;

в) выдачу аварийной сигнализации «ГАЗ» - прерывистой световой красного цвета и прерывистой звуковой повышенной частоты, свидетельствующих о том, что содержание горючих газов в месте установки сигнализатора превысило порог аварийной сигнализации;

Примечание – Аварийная сигнализация «ГАЗ» - блокирующаяся. Отключение сигнализации возможно только нажатием кнопки «СБРОС» при условии снижения содержания горючих газов относительно установленного порога аварийной сигнализации;

г) выдачу сигнала на электромагнитный клапан или механизм отключения подачи газа при срабатывании аварийной сигнализации «ГАЗ» или неисправности сигнализатора;

д) размыкание «сухих» контактов механического реле (для сигнализаторов СГГ10-Б-МР) и замыкание «сухих» контактов оптоэлектронного реле (для сигнализаторов СГГ10-Б-ОР) при срабатывании аварийной сигнализации «ГАЗ»;

е) индикацию неисправности - постоянную световую желтого цвета и однократную, периодически повторяющуюся каждые 9 – 10 с звуковую сигнализацию, свидетельствующую:

1) об обрыве (перегорании) или о коротком замыкании чувствительных элементов ТХД;

2) о неисправности измерительной схемы сигнализаторов;

3) о неисправности механизма отключения подачи газа (для сигнализаторов СГГ10-Б-М);

ж) индикацию проведения автоматической корректировки нуля - прерывистую световую желтого цвета;

з) проведение корректировки нуля и чувствительности при подаче соответствующих сигналов на порт управления или по команде, принятой по интерфейсу RS485 (для сигнализаторов СГГ10-Б-И).

и) выдачу информации о срабатывании сигнализации «ГАЗ» и об исправности сигнализатора по интерфейсу RS485 (для сигнализаторов СГГ10-Б-И) или по радиоканалу (для сигнализаторов СГГ10-Б-РК);

к) выдачу сигналов на закрытие клапана и (или) срабатывание реле по командам, принятым по интерфейсу RS485 (для сигнализаторов СГГ10-Б-И);

л) выбор значения порога сигнализации «ГАЗ» (варианты (а) или (б) в соответствии с таблицей 1.1) или количества пороговых значений (вариант (в) в соответствии с таблицей 1.1) путем установки или снятия перемычки на порте управления.

1.1.14 Условия эксплуатации сигнализаторов:

а) диапазон температуры окружающей среды:

1) сигнализаторов СГГ10-Б, СГГ10-Б-МР, СГГ10-Б-ОР, СГГ10-Б-И, СГГ10-Б-РК

от минус 10 до плюс 50 °С;

2) сигнализаторов СГГ10-Б-М

от минус 10 до плюс 50 °С,

- з) механизма отключения подачи газа для СГГ10-Б-М от минус 20 до плюс 40 °С;
- б) диапазон атмосферного давления от 84 до 106,7 кПа (от 630 до 800 мм рт. ст.), место размещения на высоте до 1000 м над уровнем моря;
- в) диапазон относительной влажности от 30 до 95 % при температуре 40 °С;
- г) содержание пыли не более 0,01 г/м³;
- д) вибрация с частотой от 5 до 35 Гц и амплитудой не более 0,35 мм;
- е) окружающая среда - невзрывоопасная;
- ж) рабочее положение - вертикальное, угол наклона в любом направлении не более 20°;
- з) скорость потока воздуха в месте установки сигнализаторов – не более 2 м/с;
- и) содержание вредных веществ в контролируемой среде (каталитических ядов), снижающих каталитическую активность чувствительных элементов (ЧЭ) ТХД, и агрессивных веществ, разрушающих токоподводы и ЧЭ, не должно превышать предельно-допустимых концентраций (ПДК) согласно ГОСТ 12.1.005-88.

Примечания

1 Каталитическими ядами являются галогены, сера, мышьяк, сурьма и их соединения, летучие соединения, содержащие атомы металлов, кремния, фосфора.

2 Агрессивными (или создающими агрессивную среду) веществами являются: пары минеральных кислот и щелочей, газы и пары, вызывающие коррозию металлов в рабочих условиях эксплуатации сигнализаторов.

1.2 Технические характеристики

1.2.1 Электрическое питание сигнализаторов осуществляется от однофазной сети переменного тока напряжением от 100 до 250 В, частотой (50 ± 1) Гц.

1.2.2 Мощность, потребляемая сигнализаторами от сети переменного тока, В·А, не более:

- а) для сигнализаторов СГГ10-Б, СГГ10-Б-И, СГГ10-Б-ОР, СГГ10-Б-МР, СГГ10-Б-РК – 6;
- б) для сигнализаторов СГГ10-Б-М – 12.

1.2.3 Габаритные размеры сигнализаторов, мм, не более:

- высота – 42;
- ширина – 96;
- длина – 144.

1.2.4 Масса сигнализаторов – не более 0,2 кг.

1.2.5 Значение порога аварийной сигнализации (варианты (а) или (б) в соответствии с таблицей 1.1) и наличие порога предупредительной сигнализации (вариант (в) в соответствии с таблицей 1.1) выбирается потребителем в соответствии с рекомендациями п. 2.2 настоящего руководства.

При выпуске из производства установлена сигнализация по варианту (б) таблицы 1.1 - один порог срабатывания сигнализации – аварийный, значение порога срабатывания равно 20 % НКПР.

Примечания

1 Поверочным компонентом сигнализаторов является метан (CH_4).

2 Согласно ГОСТ 30852.19-2002, 100 % НКПР соответствует объемной доли метана 4,40 %.

1.2.6 Пределы допускаемой абсолютной погрешности сигнализаторов (Δ_d) по поверочному компоненту в условиях эксплуатации, нормируемых настоящим руководством по эксплуатации, ± 5 % НКПР.

1.2.7 Диапазон сигнальных концентраций сигнализаторов в условиях эксплуатации, указанных в настоящем руководстве по эксплуатации, % НКПР:

- а) для порога аварийной сигнализации «ГАЗ», равного 10 % НКПР – от 5 до 19;
- б) для порога аварийной сигнализации «ГАЗ», равного 20 % НКПР – от 15 до 31.

1.2.8 Время прогрева сигнализаторов - не более 5 мин.

1.2.9 Время срабатывания сигнализации «ГАЗ» при подаче на вход сигнализаторов газозооной смеси с содержанием определяемого компонента, в 1,6 раза превышающим установленное пороговое значение, – не более 15 с.

1.2.10 Сигнализаторы устойчивы к перегрузке - воздействию газозооной смеси с содержанием объемной доли метана 2,2 % (50 % НКПР) в течение 30 мин.

Время восстановления характеристик после снятия перегрузки - не более 10 мин.

1.2.11 Время автоматической работы сигнализаторов без технического обслуживания с применением внешних средств и без вмешательства оператора – 1 год.

Примечание – При наличии вредных веществ – каталитических ядов в контролируемой среде, время автоматической работы сигнализаторов без технического обслуживания устанавливается на основе опыта эксплуатации в конкретных условиях применения, при этом срок службы ТХД сокращается.

1.2.12 Параметры «сухих» контактов реле:

а) для сигнализаторов СГГ10-Б-МР:

1) допустимое напряжение переменного тока частотой (50 ± 1) Гц – не более 250 В (действующее значение), допустимый ток через контакты – не более 2,5 А;

2) допустимое напряжение постоянного тока – не более 30 В, допустимый ток через контакты – не более 5 А;

3) характер нагрузки – резистивная;

б) для сигнализаторов СГГ10-Б-ОР:

1) допустимое напряжение постоянного или переменного тока частотой (50 ± 1) Гц – не более 40 В (действующее значение), допустимый ток через контакты – не более 0,2 А;

2) характер нагрузки – резистивная.

1.2.13 Уровень звукового давления, создаваемого сигнализаторами на расстоянии 1 м по оси звукового излучателя – не менее 85 дБ.

1.2.14 Основные параметры радиоканала сигнализаторов СГГ10-Б-РК соответствуют данным, приведенным в таблице 1.2.

Таблица 1.2

Диапазон радиочастот, МГц	Максимальная мощность передатчика, мВт	Максимальный коэффициент усиления антенны, дБ	Рабочий цикл
433,05 - 434,79	5	3	10 %, не более
868,7 - 869,2	25	нет ограничений	нет ограничений
2400 - 2483,5	100	3,5	нет ограничений

1.2.15 Сигнализаторы соответствуют требованиям к электромагнитной совместимости по ТР ТС 020/2011, предъявляемым к оборудованию класса А по помехоустойчивости и к оборудованию класса В по помехоэмиссии по ГОСТ Р 51522.1-2011.

1.2.16 Сигнализаторы устойчивы:

- а) к изменению температуры окружающей среды от минус 10 до плюс 50 °С;
- б) к изменению атмосферного давления от 84 до 106,7 кПа (от 630 до 800 мм рт. ст.);
- в) к изменению относительной влажности окружающей среды от 30 до 95 % при температуре 40 °С;
- г) к воздействию неопределяемых компонентов при их содержании в анализируемой среде, указанном в таблице 1.3.

Таблица 1.3

Неопределяемый компонент	Содержание, объемная доля, млн ⁻¹ (мг/м ³)
СО	20
NO ₂	2
NO	5
SO ₂	2
Этанол	2000
Гексаметилдисилоксан	10

- д) к воздействию вибрации частотой от 5 до 35 Гц и амплитудой 0,35 мм;
- е) к изменению параметров напряжения питания переменного тока – действующего значения от 100 до 250 В и частоты от 49 до 51 Гц;
- ж) к наклонам на угол 20 ° в любом направлении от рабочего (вертикального) положения;
- з) к изменению скорости газовоздушного потока от 0 до 2 м/с;
- и) к изменению сопротивления кабеля связи сигнализатора с исполнительным устройством:
- 1) для сигнализаторов СГГ10-Б, СГГ10-Б-МР, СГГ10-Б-ОР, СГГ10-Б-И, СГГ10-Б-РК от 0 до 10 Ом на жилу;
 - 2) для сигнализаторов СГГ10-Б-М от 0 до 2,5 Ом на жилу;
- к) к медленному повышению объемной доли горючих газов в окружающей среде.

1.2.17 Сигнализаторы в упаковке для транспортирования выдерживают:

- а) воздействие температуры окружающего воздуха от минус 50 до плюс 50 °С;
- б) транспортную тряску с ускорением 30 м/с² при частоте от 10 до 120 ударов в мин;
- в) воздействие относительной влажности окружающего воздуха до 98 % при температуре 35 °С.

1.2.18 Встроенное программное обеспечение (далее - ПО) соответствует ГОСТ Р 8.654-2009. Уровень защиты встроенного ПО от непреднамеренных и преднамеренных изменений соответствует уровню защиты «А» по МИ 3286-2010.

1.2.19 Средняя наработка на отказ сигнализаторов в условиях эксплуатации, указанных в п. 1.1.14 настоящего РЭ – не менее 30000 ч без учета надежности термохимического датчика (ТХД).

1.2.20 Средний полный срок службы сигнализаторов в условиях эксплуатации - 10 лет (с учетом замены ТХД, выработавших свой ресурс).

Средний срок службы ТХД – 5 лет.

После окончания срока службы сигнализаторы подлежат списанию и утилизации.

Критерием предельного состояния сигнализаторов по сроку службы является экономическая нецелесообразность восстановления.

1.2.21 Суммарная масса драгоценных материалов, применяемых в составных частях сигнализаторов, в том числе и в покупных изделиях, г:

платина – 0,001188 г.

Цветных металлов в сигнализаторе, примененных в его составных частях, в том числе и в покупных изделиях, не содержится.

1.3 Комплектность

1.3.1 Комплект поставки сигнализаторов приведен в таблице 1.4.

Таблица 1.4

Обозначение	Наименование	Кол.	Примечание
	Сигнализатор горючих газов СГГ10-Б	1 шт.	Согласно исполнению
	Сигнализатор горючих газов СГГ10-Б. Ведомость эксплуатационных документов	1 экз.	Согласно исполнению
	Комплект эксплуатационных документов	1 компл.	Согласно исполнению
	Комплект ЗИП	1 компл.	Согласно исполнению

Примечание – За отдельную плату предприятие-изготовитель поставляет:

а) клапаны электромагнитные КЭГ 9720 ИБЯЛ.685181.001 ТУ-2003;

б) комплект монтажных проводов ИБЯЛ.413944.062 (для подключения клапана электромагнитного КЭГ 9720 и сети переменного тока к сигнализатору);

в) ТХД ИБЯЛ.413226.105 (для сигнализаторов СГГ10-Б, СГГ10-Б-МР, СГГ10-Б-ОР и СГГ10-Б-М) или ИБЯЛ.413226.105-01 (для сигнализаторов СГГ10-Б-И и СГГ10-Б-РК) взамен выработавшего свой ресурс;

г) баллоны с ГСО-ПГС;

д) вентиль точной регулировки ИБЯЛ.306577.002;

е) индикатор расхода ИБЯЛ.418622.003-05;

ж) блок сбора и передачи информации БСП-РК ИБЯЛ.426479.052 для сигнализаторов СГГ10-Б-РК;

з) диск CD-R с программным обеспечением для ПЭВМ ИБЯЛ.431214.330 (для сигнализаторов СГГ10-Б-И) и ИБЯЛ.431214.331 (для сигнализаторов СГГ10-Б-РК);

и) колпачок поверочный ИБЯЛ.725313.008;

к) устройство сигнальное ИБЯЛ.424168.002 для СГГ10-Б-ОР;

л) механизм отключения подачи газа ИБЯЛ.303141.002 (взамен вышедшего из строя).

1.4 Устройство и работа

1.4.1 Внешний вид сигнализаторов представлен на рисунке 1.1.

1.4.1.1 На передней панели сигнализаторов расположены:

- а) индикатор зеленого цвета свечения «ВКЛ» (2);
- б) индикатор красного цвета свечения «ГАЗ» (4);
- в) индикатор желтого цвета свечения «ОТКАЗ» (3);

г) кнопка «СБРОС» для отключения сигнализации, при условии снижения содержания горючих газов относительно порога срабатывания «ГАЗ», а также контроля срабатывания сигнализации при необходимости проверки исправности сигнализатора.

1.4.1.2 Монтаж сигнализатора и подключение кабелей проводятся при снятой передней панели.

1.4.1.3 Под передней панелью расположены:

а) защитная крышка (12), опломбированная наклейкой ОТК изготовителя, на крышке нанесено назначение контактов разъема и клеммных колодок;

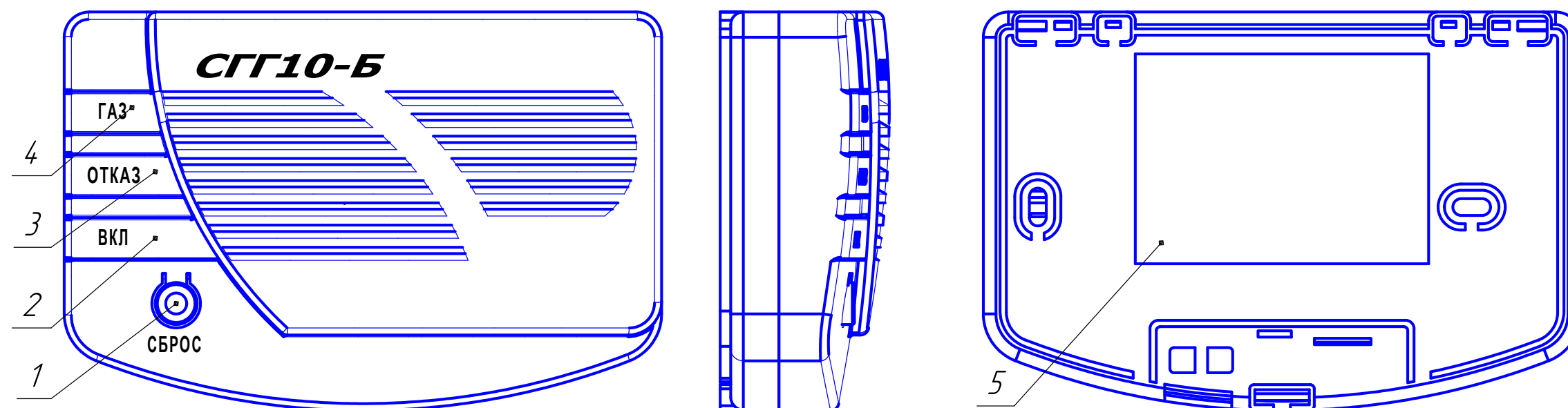
б) разъем «УПРАВЛ.» (7), предназначенный для выбора значения порога аварийной сигнализации (варианты (а) или (б) в соответствии с таблицей 1.1) и наличия порога предупредительной сигнализации (вариант (в) в соответствии с таблицей 1.1), проведения корректировки нуля и чувствительности. Назначение контактов разъема «УПРАВЛ.» приведено на рисунке 1.2;

в) клемма подключения кабеля сетевого питания «~220V ,50Hz, 6VA» (10) (для сигнализаторов СГГ10-Б, СГГ10-Б-МР, СГГ10-Б-ОР, СГГ10-Б-И, СГГ10-Б-РК) или «~220V, 50Hz, 12VA» (для сигнализаторов СГГ10-Б-М);

г) клемма «КЛАП.» (9) для подключения кабеля исполнительного устройства (в соответствии с таблицей 1.1);

д) клемма подключения кабеля к «сухим» контактам реле «РЕЛЕ» (8) для сигнализаторов СГГ10-Б-МР, СГГ10-Б-ОР;

е) клемма подключения кабеля связи для интерфейса RS-485 «RS485» (8) для сигнализаторов СГГ10-Б-И.

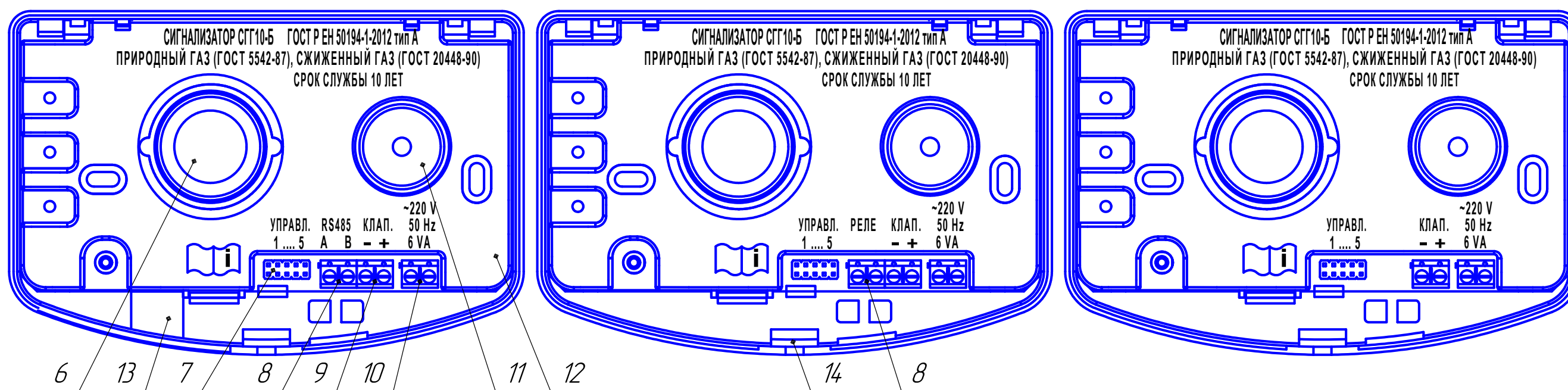


Вид спереди со снятой передней крышкой

СГГ10-Б-И

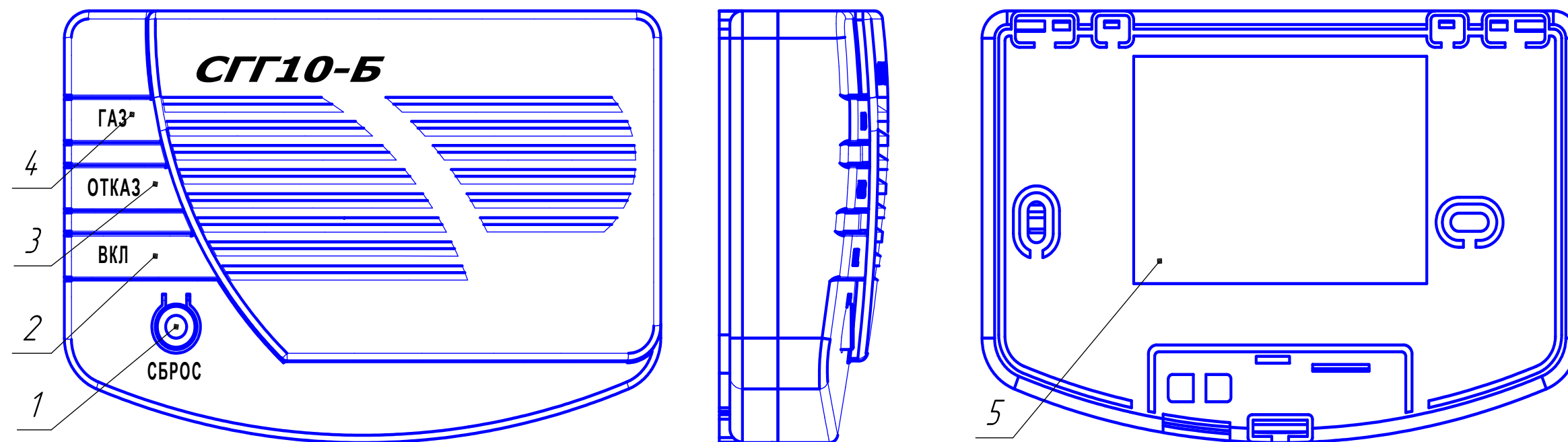
СГГ10-Б-МР, СГГ10-Б-ОР

СГГ10-Б, СГГ10-Б-РК



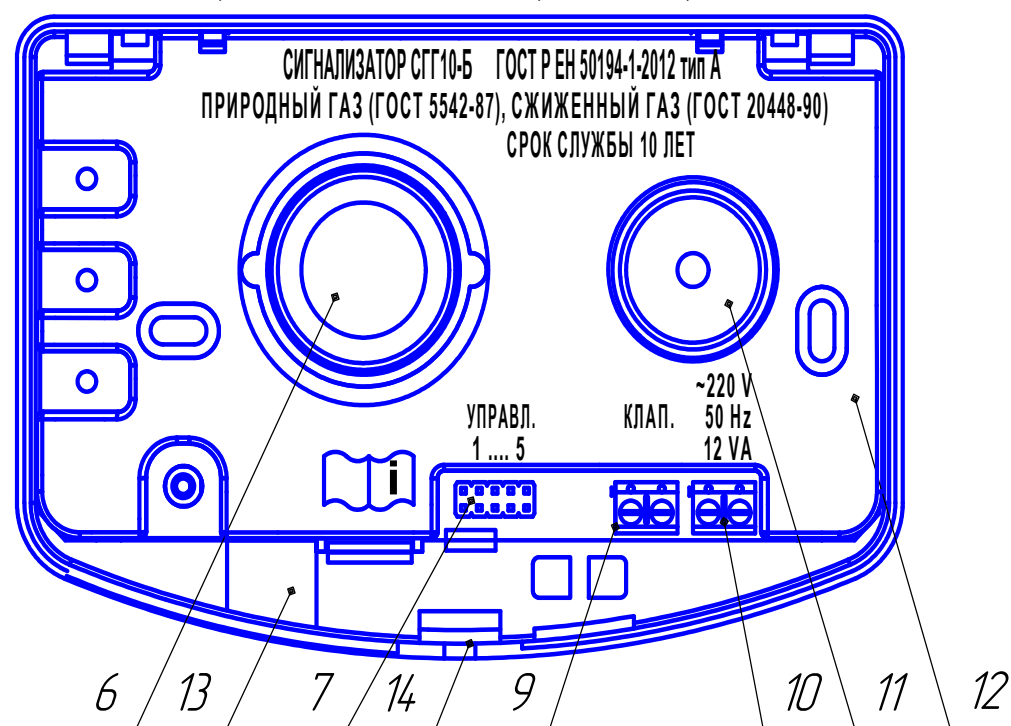
- | | |
|-----------------------------------|----------------------------------|
| 1 – кнопка "СБРОС"; | 8 – клемма "RS485" или "РЕЛЕ"; |
| 2 – индикатор "ВКЛ"; | 9 – клемма "КЛАП."; |
| 3 – индикатор "ОТКАЗ"; | 10 – клемма "~220 V, 50 Hz, 6 VA |
| 4 – индикатор "ГАЗ"; | 11 – звуковой излучатель; |
| 5 – табличка; | 12 – защитная крышка; |
| 6 – датчик термохимический (ТХД); | 13 – гарантийная наклейка; |
| 7 – разъем "УПРАВЛ."; | 14 – защелка |

Рисунок 1.1 (а) – Сигнализаторы горючих газов СГГ10-Б. Внешний вид.



СГГ10-Б-М

Вид спереди со снятой передней крышкой



- 1 – кнопка "СБРОС";
- 2 – индикатор "ВКЛ";
- 3 – индикатор "ОТКАЗ";
- 4 – индикатор "ГАЗ";
- 5 – табличка;
- 6 – датчик термохимический (ТХД);
- 7 – разъем "УПРАВЛ.";
- 9 – клемма "КЛАП.";
- 10 – клемма "~220 V, 50 Hz, 12 VA";
- 11 – звуковой излучатель;
- 12 – защитная крышка;
- 13 – гарантийная наклейка;
- 14 – защелка.

Рисунок 1.1 (б) – Сигнализаторы горючих газов СГГ10-Б. Внешний вид.

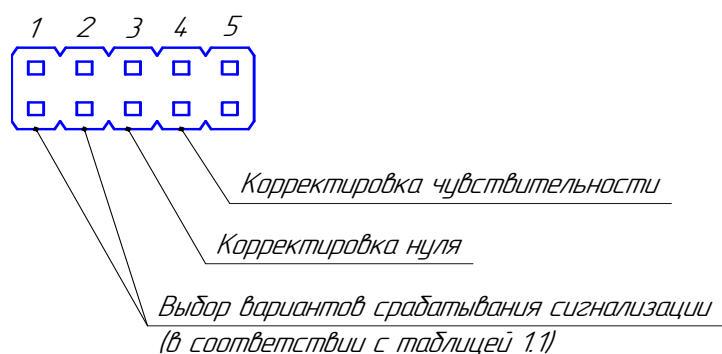


Рисунок 1.2 – Назначение контактов разъема «УПРАВЛ.»

1.4.2 Работа сигнализаторов

1.4.2.1 В состав сигнализатора входит датчик термохимический (ТХД).

Принцип действия ТХД основан на окислении горючего газа на поверхности катализатора, электрически нагреваемого до температуры 500 °С. При окислении температура чувствительного элемента повышается, приблизительно пропорционально содержанию определяемого горючего газа.

Конструктивно датчик состоит из двух чувствительных элементов (рабочий и сравнительный), установленных близко друг от друга. Рабочий и сравнительный чувствительные элементы электрически подобны другу, но сравнительный чувствительный элемент не изменяет свою температуру и, следовательно, свое электрическое сопротивление при контакте с горючим газом.

Чувствительные элементы включены в мостовую схему. При этом влияние внешних воздействующих факторов, таких, как давление, температура и влажность окружающей среды, компенсируются в пределах рабочего диапазона эксплуатации датчика. Сигнал с мостовой схемы усиливается и подается на микроконтроллер.

Микроконтроллер выполняет следующие функции:

а) измерение и расчет значения содержания горючих газов в месте установки сигнализатора;

б) выдает световую и звуковую предупредительную сигнализацию «ГАЗ» (при установленном варианте срабатывания сигнализации (в) согласно таблице 1.1);

в) выдает световую и звуковую аварийную сигнализацию «ГАЗ» при превышении содержания горючих газов порога аварийной сигнализации;

г) выдает управляющие сигналы на исполнительное устройство (в соответствии с таблицей 1.1);

д) размыкает «сухие» контакты механического реле (для сигнализаторов СГГ10-Б-МР) и замыкает «сухие» контакты оптоэлектронного реле (для сигнализаторов СГГ10-Б-ОР);

е) принимает команды и передает информацию по интерфейсу RS485 (для сигнализаторов СГГ10-Б-И);

ж) производит автоматическую корректировку нуля с периодичностью один раз в месяц.

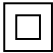
В исходном состоянии «сухие» контакты механического реле замкнуты (для сигнализаторов СГГ10-Б-МР), а «сухие» контакты оптоэлектронного реле разомкнуты (для сигнализаторов СГГ10-Б-ОР).

В схеме использован сторожевой таймер для предотвращения «зависания» микроконтроллера.

1.5 Маркировка

1.5.1 Маркировка сигнализаторов соответствует ГОСТ Р ЕН 50194-1-2012, ГОСТ Р 52161.1-2004, ГОСТ 26828-86 и чертежам изготовителя.

1.5.2 На табличке, расположенной на задней стенке корпуса сигнализаторов, нанесено:

- а) товарный знак изготовителя и надпись «Аналитприбор Смоленск»;
- б) условное наименование сигнализаторов согласно таблице 1;
- в) обозначение климатического исполнения по ГОСТ 15150-69 – «УХЛ4»;
- г) маркировка степени защиты по ГОСТ 14254-96 – «IP42»;
- д) диапазон номинальных значений напряжений питания и номинальное значение частоты «(100-250) V, 50 Hz», номинальная потребляемая мощность «6 VA» (для сигнализаторов СГГ10-Б, СГГ10-Б-МР, СГГ10-Б-ОР, СГГ10-Б-И, СГГ10-Б-РК) или «12 VA» (для сигнализаторов СГГ10-Б-М);
- е)  - условное обозначение II класса защиты от поражения электрическим током по ГОСТ Р 52319-2005;
- ж) химическая формула поверочного компонента «СН₄» и значение порога срабатывания сигнализации «ГАЗ» – «10(20) % LEL»;
- з) знак утверждения типа по ПР 50.2.009-94;
- и) единый знак обращения на рынке государств-членов Таможенного союза;
- к) заводской порядковый номер;
- л) год и квартал изготовления;
- м) ИБЯЛ.413216.047 ТУ.

1.5.3 На передней стенке защитной крышки сигнализаторов нанесено:

- а) условное наименование типа сигнализаторов – «Сигнализатор СГГ10-Б»;
- б) тип сигнализатора «ГОСТ Р ЕН 50194-1-2012 тип А»;
- в) детектируемый вид газов «Природный газ (ГОСТ 5542-87), сжиженный газ (ГОСТ 20448-90)»;
- г) значение среднего полного срока службы сигнализаторов – «Срок службы 10 лет»;
- д) знак «читайте инструкции» по ГОСТ Р 52161.1-2004.

1.5.4 На передней стенке корпуса сигнализаторов нанесено условное наименование сигнализаторов «СГГ10-Б».

1.5.5 У органов управления и индикации нанесены надписи или обозначения, указывающие назначение этих органов.

1.5.6 Шрифты и знаки, применяемые для маркировки, соответствуют ГОСТ 26.020-80, ГОСТ Р 52161.1-2004 и чертежам изготовителя. Маркировка легко различима и долговечна.

1.5.7 Маркировка транспортной тары соответствует ГОСТ 14192-96, чертежам изготовителя и имеет манипуляционные знаки: «ХРУПКОЕ. ОСТОРОЖНО», «БЕРЕЧЬ ОТ ВЛАГИ», «ВЕРХ».

1.5.8 Транспортная маркировка нанесена непосредственно на тару.

1.5.9 Транспортная маркировка содержит надписи с указанием наименования грузополучателя и пункта назначения, наименование грузоотправителя и пункта отправления, надписи транспортных организаций, дату отгрузки.

1.6 Упаковка

1.6.1 Сигнализаторы относятся к группе Ш-I по ГОСТ 9.014-78.

1.6.2 Упаковка производится для условий транспортирования и хранения 2 по ГОСТ 15150-69.

1.6.3 Способ упаковки, подготовка к упаковке, транспортная тара и материалы, применяемые при упаковке, порядок размещения соответствуют чертежам предприятия-изготовителя.

1.6.4 Перед упаковкой необходимо проверить наличие и сохранность наклейки ОТК.

1.6.5 Транспортная тара опломбирована пломбами ОТК в соответствии с чертежами предприятия-изготовителя.

2 ИСПОЛЬЗОВАНИЕ ПО НАЗНАЧЕНИЮ

2.1 Общие указания по эксплуатации

2.1.1 Использование и техническое обслуживание сигнализаторов должны осуществляться специалистами, изучившими эксплуатационную документацию на сигнализаторы, имеющими квалификационную группу по электробезопасности I или выше.



ВНИМАНИЕ:

1 ЗАПРЕЩАЕТСЯ ЭКСПЛУАТАЦИЯ СИГНАЛИЗАТОРОВ В УСЛОВИЯХ И РЕЖИМАХ, ОТЛИЧАЮЩИХСЯ ОТ УКАЗАННЫХ В НАСТОЯЩЕМ РЭ!

2 ЗАПРЕЩАЕТСЯ ЭКСПЛУАТАЦИЯ СИГНАЛИЗАТОРОВ С ПОВРЕЖДЕНИЯМИ ИЛИ НЕИСПРАВНОСТЯМИ!

3 В СЛУЧАЕ НАРУШЕНИЯ ПРАВИЛ ЭКСПЛУАТАЦИИ ОБОРУДОВАНИЯ, УСТАНОВЛЕННЫХ ИЗГОТОВИТЕЛЕМ, МОЖЕТ УХУДШИТЬСЯ ЗАЩИТА, ПРИМЕНЕННАЯ В ДАННОМ ОБОРУДОВАНИИ!

4 КОЛПАЧОК, ВХОДЯЩИЙ В СОСТАВ ЗИП, ПРЕДНАЗНАЧЕН ТОЛЬКО ДЛЯ ПРОВЕРКИ И КОРРЕКТИРОВКИ ПОКАЗАНИЙ! ПРИ ЭКСПЛУАТАЦИИ СИГНАЛИЗАТОРОВ КОЛПАЧОК НЕ ИСПОЛЬЗУЕТСЯ!

2.1.2 По способу защиты человека от поражения электрическим током сигнализаторы соответствуют классу II по ГОСТ 12.2.007.0-75. Сигнализаторы соответствуют требованиям безопасности по ТР ТС 004/2011.

2.1.3 Монтаж и подключение сигнализаторов должны производиться при отключенном электропитании.

2.1.4 Сигнализаторы не являются источниками шума, вредных и ядовитых веществ.

2.1.5 После воздействия отрицательных температур, резко отличающихся от рабочих, например, после транспортирования в зимнее время года, следует выдержать сигнализаторы до включения в нормальных условиях в течение 24 ч.

2.1.6 Работы по ремонту сигнализаторов должны производиться только после отключения сигнализаторов от сети электропитания.

2.1.7 Во время эксплуатации сигнализаторы должны подвергаться систематическому внешнему осмотру согласно п. 3.3.1 настоящего РЭ.

2.1.8 Требования электростатической безопасности согласно п. 3.2.2 настоящего РЭ.

2.1.9 Требования безопасности при эксплуатации баллонов со сжатыми газами согласно п. 3.2.1 настоящего РЭ.

2.1.10 В случае загрязнения корпуса сигнализаторов, необходимо выполнить очистку корпуса от загрязнений согласно п.3.3.2 настоящего РЭ.

2.2 Подготовка сигнализаторов к использованию

2.2.1 Перед использованием сигнализаторов необходимо выполнить следующие операции:

- а) распаковывание и внешний осмотр;
- б) размещение и монтаж сигнализаторов;
- в) подключение электрических цепей;
- г) установка вариантов срабатывания сигнализации;
- д) проверка работоспособности сигнализаторов.

2.2.2 Распаковывание и внешний осмотр

2.2.2.1 Выдержать сигнализаторы в упаковке в нормальных условиях в течение 4 ч (после воздействия отрицательных температур в течение 24 ч), распаковать.

2.2.2.2 Провести внешний осмотр сигнализаторов в соответствии с требованиями п. 3.3.1 настоящего РЭ.

2.2.3 Размещение и монтаж сигнализаторов

2.2.3.1 При размещении сигнализаторов необходимо учитывать следующее:

а) сигнализаторы должны быть размещены в вертикальном положении вне зоны действия прямых воздушных потоков от приточно-вытяжной вентиляции;

б) сигнализаторы должны устанавливаться не ближе 0,5 м от источников тепла, например, батареи отопления и нагревательных приборов;

в) при контроле содержания природного газа (метана) сигнализаторы должны размещаться как можно выше над полом (не ниже 30 см от потолка) и на расстоянии от 1 до 5 м от источников газа;

г) при контроле содержания сжиженного газа сигнализаторы должны размещаться как можно ниже над полом (не выше 30 см от пола) и на расстоянии не более 4 м от источника газа, так как пары сжиженного газа тяжелее воздуха и могут скапливаться в низких и непроветриваемых местах;

д) в случае использования сигнализаторов СГГ10-Б, СГГ10-Б-МР, СГГ10-Б-ОР, СГГ10-Б-И, СГГ10-Б-РК совместно с электромагнитным клапаном, например - типа КЭГ-9720, установку последнего необходимо производить согласно ИБЯЛ.685181.001 ПС как можно ближе к вводу газа в помещение или здание (возможно подключение до трех сигнализаторов к одному клапану – схема приведена в приложении А).

Примечание - Сигнализаторы СГГ10-Б, СГГ10-Б-МР, СГГ10-Б-ОР, СГГ10-Б-И, СГГ10-Б-РК рекомендуется использовать с электромагнитным клапаном типа КЭГ-9720. Возможно использование электромагнитного клапана другого типа с импульсным напряжением управления от 36 до 40 В, длительностью импульса не более 1 с. Мощность потребления по цепи управления не более 20 В·А в импульсе;

е) механизм отключения подачи газа ИБЯЛ.303141.002 сигнализаторов СГГ10-Б-М необходимо устанавливать непосредственно на газопроводе в том месте, где установлен кран включения подачи газа.

ВНИМАНИЕ:

СИГНАЛИЗАТОРЫ НЕ РЕКОМЕНДУЕТСЯ УСТАНОВЛИВАТЬ:

- НА ОТКРЫТОМ ВОЗДУХЕ;
- НЕПОСРЕДСТВЕННО НАД МЕСТАМИ, ПРЕДНАЗНАЧЕННЫМИ ДЛЯ ПРИГОТОВЛЕНИЯ И ПРИЕМА ПИЩИ;
- НЕПОСРЕДСТВЕННО НАД СТОКАМИ ВОД;
- РЯДОМ С ВЫТЯЖНЫМИ УСТРОЙСТВАМИ;
- В МЕСТАХ, ГДЕ ЕСТЬ ВЕРОЯТНОСТЬ ПОВРЕЖДЕНИЯ СИГНАЛИЗАТОРА;
- В МЕСТАХ, В КОТОРЫХ УСЛОВИЯ ОКРУЖАЮЩЕЙ СРЕДЫ НЕ СООТВЕТСТВУЮТ УСЛОВИЯМ ЭКСПЛУАТАЦИИ, УКАЗАННЫМ В НАСТОЯЩЕМ РУКОВОДСТВЕ ПО ЭКСПЛУАТАЦИИ!

2.2.3.2 Монтаж сигнализаторов при строительстве нового объекта, реконструкции или ремонте существующего следует проводить как можно ближе к окончанию строительных работ, с тем, чтобы предотвратить повреждение сигнализаторов вследствие проведения таких работ, как сварка или покраска.

Если сигнализаторы уже смонтированы на месте установки, необходимо защитить их от загрязнения, возможного при проведении строительных работ, с помощью герметичного материала, а также следует снабдить их четкой маркировкой, предупреждающей, что сигнализаторы отключены.

2.2.3.3 Произвести установку сигнализатора согласно монтажному чертежу, приведенному в приложении Б. Для снятия передней панели необходимо отодвинуть вверх защелку (14) (см. рисунок 1.1) при помощи отвертки, вставленной в паз между крышками.

2.2.3.4 В случае использования сигнализаторов СГГ10-Б, СГГ10-Б-МР, СГГ10-Б-ОР, СГГ10-Б-И, СГГ10-Б-РК совместно с электромагнитным клапаном КЭГ-9720, выполнить установку клапана в соответствии с указаниями ИБЯЛ.685181.001 ПС.

2.2.3.5 Установку механизма отключения подачи газа ИБЯЛ.303141.002 (далее механизм) сигнализаторов СГГ10-Б-М выполнять следующим образом:

- а) установить механизм на трубу газопровода, рычаг механизма надеть на ручку крана, согласно рисунку 2.1;
- б) закрепить механизм на кране газопровода при помощи крепежа.

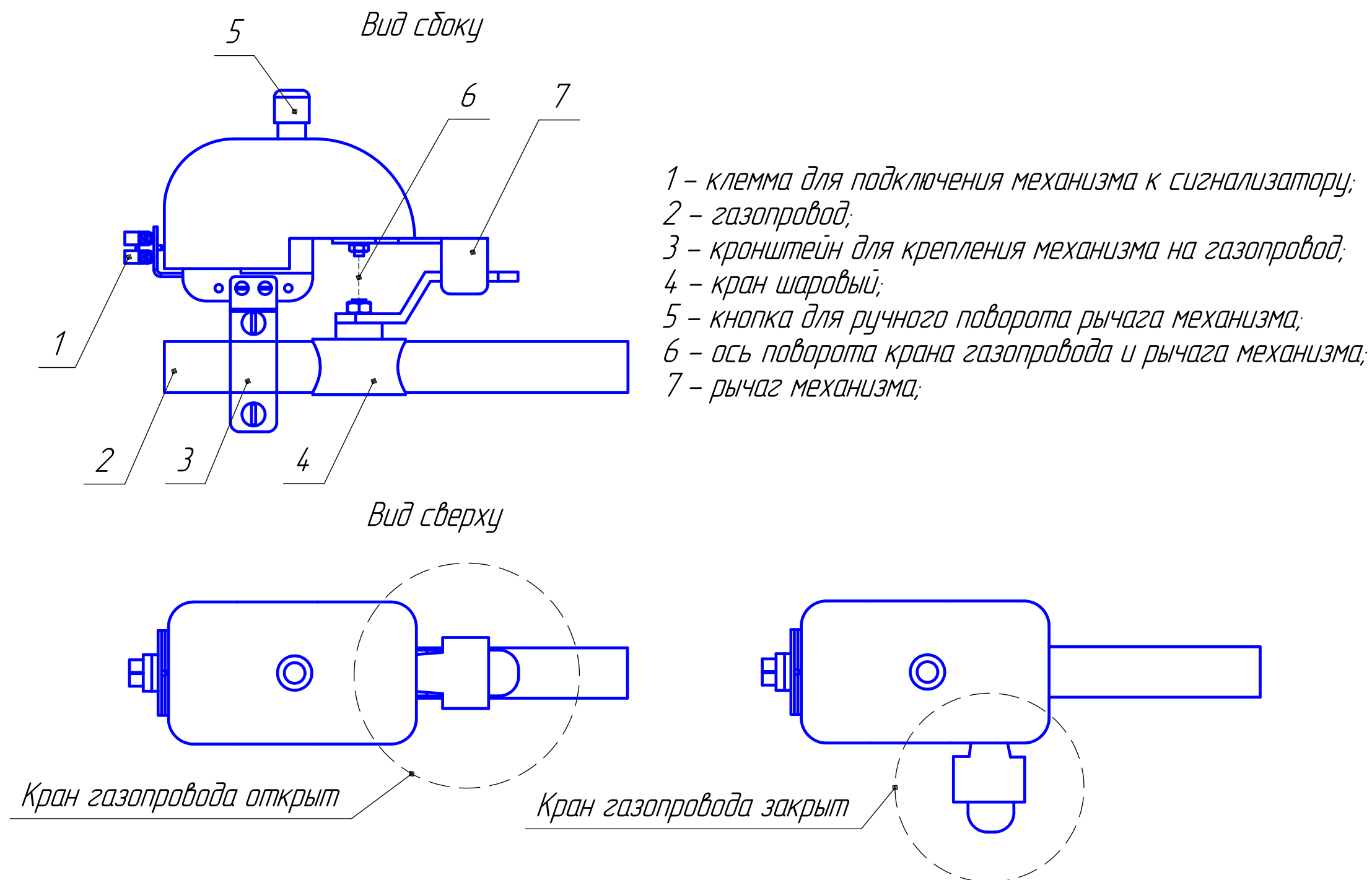


Рисунок 2.1 – Механизм отключения подачи газа. Внешний вид.
 Схема монтажа на кран газопровода

2.2.4 Подключение электрических цепей

2.2.4.1 Для защиты сети питания сигнализатора от короткого замыкания может использоваться автоматический выключатель АВБС202С10 (с сигнализатором не поставляется) или аналогичный типа «С» с номинальным рабочим током 10 А.

2.2.4.2 В качестве кабеля для подключения исполнительных устройств (электромагнитного клапана типа КЭГ-9720 или механизма отключения подачи газа ИБЯЛ.303141.002) рекомендуется использовать следующие марки проводов:

- ШВВП 2x0,75 ГОСТ 7399-97, производитель «ОАО Подольсккабель»;
- ПВС 2x0,75 ГОСТ 7399-97, производитель «ОАО Подольсккабель»;
- ШВЛ 2x0,75 ГОСТ 7399-97, производитель «ОАО Подольсккабель»;
- ППВ 2x0,75 ГОСТ 6323-79, производитель «ОАО Подольсккабель»;
- РПШ 2x0,75 ТУ 16-К18.001-89, производитель «АО Уфимкабель».

2.2.4.3 В качестве кабеля для подключения сигнализаторов СГГ10-Б-И по интерфейсу RS485 рекомендуется использовать экранированный кабель, например МКЭШВ 1x2x0,5 ТУ16 К13-027-2001 или аналогичный. При этом кабель должен быть заземлен со стороны вторичного устройства.

2.2.4.4 Схема подключения электромагнитного клапана типа КЭГ-9720 к сигнализаторам СГГ10-Б, СГГ10-Б-МР, СГГ10-Б-ОР, СГГ10-Б-И, СГГ10-Б-РК приведена в приложении А.

2.2.4.5 Схема подключения механизма отключения подачи газа ИБЯЛ.303141.002 к сигнализатору СГГ10-Б-М приведена в приложении В.

2.2.4.6 Схема подключения сигнализаторов СГГ10-Б-И к ПЭВМ приведена в приложении Г.

2.2.5 Установка вариантов срабатывания сигнализации

2.2.5.1 Для установки варианта срабатывания сигнализации (а) в соответствии с таблицей 1.1 - один порог сигнализации, аварийный, 10 % НКПР, необходимо установить замыкатель-перемычку на контакты 1 и снять замыкатель-перемычку с контакта 2 разъема «УПРАВЛ.» сигнализатора.

2.2.5.2 Для установки варианта срабатывания сигнализации (б) в соответствии с таблицей 1.1 - один порог сигнализации, аварийный, 20 % НКПР, необходимо снять замыкатель-перемычку с контактов 1 и 2 разъема «УПРАВЛ.» сигнализатора.

2.2.5.3 Для установки варианта срабатывания сигнализации (в) в соответствии с таблицей 1.1 - два порога сигнализации, предупредительный, 10 % НКПР и аварийный, 20 % НКПР, необходимо снять замыкатель-перемычку с контактов 1 и установить замыкатель-перемычку на контакт 2 разъема «УПРАВЛ.» сигнализатора.

Примечание – При контроле пропан-бутановой смеси рекомендуется выбирать вариант срабатывания сигнализации (а) или (в) в соответствии с таблицей 1.1, т.к. чувствительность сигнализаторов к пропан-бутану ниже, чем к метану.

2.2.6 Выполнить проверку работоспособности сигнализаторов в соответствии с п.3.3.4 настоящего РЭ.

2.3 Использование сигнализаторов

2.3.1 Порядок работы

2.3.1.1 Перед началом работы сигнализаторы должны быть установлены и подготовлены к работе согласно п.2.2.

2.3.1.2 После включения сигнализатора выдается кратковременный звуковой сигнал и световая индикация зеленого цвета «ВКЛ».

2.3.1.3 Сигнализатор переходит в режим прогрева. В течение времени прогрева сигнализатор выдает одиночный световой желтого цвета сигнал с периодичность примерно 3 с.

По окончании времени прогрева световой желтого цвета сигнал отключается и сигнализатор переходит в режим измерения.

2.3.1.4 При содержании горючих газов, превышающем 10 % НКПР и не превышающем 20 % НКПР, срабатывает:

а) для сигнализаторов с установленным вариантом срабатывания сигнализации (в) в соответствии с таблицей 1.1 (два порога сигнализации, предупредительный, 10 % НКПР и аварийный, 20 % НКПР):

1) предупредительная сигнализация - прерывистая световая красного цвета и прерывистая звуковая;

2) сигнал на запираение исполнительного устройства не выдается;

3) «сухие» контакты механического реле (для сигнализаторов СГГ10-Б-МР) и «сухие» контакты оптоэлектронного реле (для сигнализаторов СГГ10-Б-ОР) находятся в исходном состоянии;

б) для сигнализаторов с установленным вариантом срабатывания сигнализации (а) в соответствии с таблицей 1.1 (один порог сигнализации, аварийный, 10 % НКПР):

1) аварийная сигнализация «ГАЗ» - прерывистая световая красного цвета и прерывистая звуковая повышенной частоты;

2) выдается сигнал на запираение исполнительного устройства;

3) размыкаются «сухие» контакты механического реле (для сигнализаторов СГГ10-Б-МР) и замыкаются «сухие» контакты оптоэлектронного реле (для сигнализаторов СГГ10-Б-ОР).

2.3.1.5 При содержании горючих газов, превышающем 20 % НКПР, срабатывает:

а) аварийная сигнализация «ГАЗ» - прерывистая световая красного цвета и прерывистая звуковая повышенной частоты;

б) выдается сигнал на запираение исполнительного устройства;

в) размыкаются «сухие» контакты механического реле (для сигнализаторов СГГ10-Б-МР) и замыкаются «сухие» контакты оптоэлектронного реле (для сигнализаторов СГГ10-Б-ОР).

ВНИМАНИЕ:

1 СИГНАЛИЗАТОРЫ СООТВЕТСТВУЮТ ТРЕБОВАНИЯМ К ЭЛЕКТРОМАГНИТНОЙ СОВМЕСТИМОСТИ СОГЛАСНО ГОСТ Р 51522.1-2011, НО ИСПОЛЬЗОВАНИЕ СОТОВЫХ ТЕЛЕФОНОВ И РАДИОСТАНЦИЙ РАЗЛИЧНЫХ МОЩНОСТЕЙ И ДИАПАЗОНОВ ЧАСТОТ В НЕПОСРЕДСТВЕННОЙ БЛИЗОСТИ ОТ СИГНАЛИЗАТОРОВ И КАБЕЛЕЙ ПИТАНИЯ МОЖЕТ СОЗДАВАТЬ ПОМЕХИ ИХ РАБОТЕ, ПРИВОДЯ К ЛОЖНОМУ СРАБАТЫВАНИЮ СИГНАЛИЗАЦИИ. ДЛЯ БОЛЬШИНСТВА МОДЕЛЕЙ СОТОВЫХ ТЕЛЕФОНОВ И РАДИОСТАНЦИЙ МАЛОЙ МОЩНОСТИ РАССТОЯНИЕ ДО СИГНАЛИЗАТОРОВ И КАБЕЛЕЙ ПИТАНИЯ ДОЛЖНО БЫТЬ НЕ МЕНЕЕ 2 М!

2 К ЛОЖНОМУ СРАБАТЫВАНИЮ СИГНАЛИЗАЦИИ МОГУТ ПРИВЕСТИ:

А) ПРОВЕДЕНИЕ РЕМОНТНЫХ И ПОКРАСОЧНЫХ РАБОТ В МЕСТАХ УСТАНОВКИ СИГНАЛИЗАТОРОВ;

Б) ИСПОЛЬЗОВАНИЕ РАСТВОРИТЕЛЕЙ, ЛАКОВ, КРАСОК В МЕСТАХ УСТАНОВКИ СИГНАЛИЗАТОРОВ;

В) РАСПЫЛЕНИЕ АЭРОЗОЛЕЙ!

2.3.1.6 При срабатывании аварийной сигнализации «ГАЗ» необходимо выполнить следующие действия (не обязательно в указанном порядке):

- а) перекрыть газовую магистраль вентилем или задвижкой;
- б) погасить все источники открытого огня;
- в) обеспечить проветривание помещения (открыть окна, двери и т.д.);
- г) не включать свет;
- д) не включать и не выключать никакие электрические приборы, включая сигнализатор;
- е) не пользоваться открытым огнем;
- ж) не использовать в помещении, в котором предполагается наличие газа, телефон;
- з) вызвать представителя газовой службы для проверки газового хозяйства.

2.3.1.7 В случае уменьшения содержания горючих газов ниже порога аварийной сигнализации «ГАЗ» звуковая аварийная сигнализация «ГАЗ» отключится.

Так как аварийная сигнализация «ГАЗ» - блокирующаяся, то

- а) будет выдаваться световая аварийная сигнализация;
- б) будет выдаваться сигнал на запирающее исполнительное устройство;
- в) будут разомкнуты «сухие» контакты механического реле (для сигнализаторов СГГ10-Б-МР) и замкнуты «сухие» контакты оптоэлектронного реле (для сигнализаторов СГГ10-Б-ОР).

2.3.1.8 В случае, если причина утечки определена и устранена, необходимо нажать кнопку «СБРОС» на сигнализаторе. Если содержание горючих газов стало ниже порога сигнализации «ГАЗ», то:

- а) отключится световая аварийная сигнализация;
- б) сигнал на запираание исполнительного устройства выдаваться не будет;
- в) «сухие» контакты механического реле (для сигнализаторов СГГ10-Б-МР) и «сухие» контакты оптоэлектронного реле (для сигнализаторов СГГ10-Б-ОР) перейдут в исходное состояние.

После этого можно возобновить подачу газа от газовой магистрали, открыв вентиль или задвижку.

В случае использования сигнализаторов СГГ10-Б, СГГ10-Б-МР, СГГ10-Б-ОР, СГГ10-Б-И, СГГ10-Б-РК совместно с электромагнитным клапаном типа КЭГ-9720, также необходимо открыть клапан.

В случае использования сигнализаторов СГГ10-Б-М, необходимо вручную привести рычаг механизма отключения подачи газа ИБЯЛ.303141.002 в состояние «открыто» (см. рисунок 2.1). Для этого надо нажать кнопку в верхней части исполнительного устройства и повернуть рычаг.

2.3.1.9 Если причина утечки не определена и содержание горючих газов остается выше порога сигнализации «ГАЗ», будет происходить повторное срабатывание аварийной сигнализации и выдаваться сигнал на исполнительное устройство, а также будут срабатывать «сухие» контакты реле (для сигнализаторов СГГ10-Б-МР и СГГ10-Б-ОР).

В этом случае следует освободить помещение и **НЕЗАМЕДЛИТЕЛЬНО СООБЩИТЬ** в аварийную газовую службу.

2.3.1.10 Сигнализатор один раз в месяц проводит автоматическую корректировку нулевых показаний. В течение автоматической корректировки нулевых показаний сигнализатор выдает прерывистый световой желтого цвета сигнал.

2.3.1.11 Сигнализаторы СГГ10-Б-И имеют канал связи с ПЭВМ по интерфейсу RS485 и обеспечивают:

- а) выдачу на ПЭВМ информации о срабатывании порогов сигнализации;
- б) выдачу на ПЭВМ информации об исправности сигнализатора;
- в) прием от ПЭВМ команд на корректировку нулевых показаний и чувствительности;
- г) прием от ПЭВМ команд на закрытие клапана и (или) срабатывание реле.

Скорость обмена 9600 бод, 1 старт бит, 1 стоп бит, без контроля четности, логический протокол MODBUS RTU.

Поддерживаемые команды MODBUS RTU приведены в приложении Д.

2.3.1.12 Сигнализаторы СГГ10-Б-РК имеют радиоканал связи и обеспечивают:

а) выдачу на блок сбора и передачи информации БСП-РК ИБЯЛ.426479.052 информации о срабатывании порогов сигнализации;

б) выдачу на блок сбора и передачи информации БСП-РК ИБЯЛ.426479.052 информации об исправности сигнализатора;

Дальность связи по радиоканалу вне помещения (зависит от обстановки):

а) не более 60 м для сигнализаторов с полосой частот от 2000,0 до 2483,5 МГц;

б) не более 500 м для сигнализаторов с полосой частот от 433,05 до 434,79 МГц, от 868 до 868,2 МГц, от 868,7 до 869,2 МГц.

Сигнализаторы СГГ10-Б-РК могут обеспечивать построение сети с топологией «точка-точка» или «звезда». По отдельному заказу сигнализаторы могут обеспечивать ретрансляцию данных и построение сети с ячеистой топологией.

2.3.1.13 В сигнализаторах реализован режим тестирования для проверки исправности индикатора «ГАЗ», индикатора «ОТКАЗ», звукового излучателя, исправности выходного сигнала на исполнительное устройство, а также реле (для сигнализаторов СГГ10-Б-МР и СГГ10-Б-ОР).

При долгом нажатии кнопки «СБРОС», около 5 с, сигнализатор перейдет в режим тестирования.

Для сигнализатора СГГ10-Б-М необходимо нажать и удерживать кнопку «СБРОС» до окончания тестирования.

В ходе тестирования:

а) сигнализатор попеременно выдает световой красного цвета и световой желтого цвета сигналы, а также прерывистый звуковой сигнал;

б) выдает сигнал на запираение исполнительного устройства;

в) размыкает «сухие» контакты механического реле (для сигнализаторов СГГ10-Б-МР) и замыкает «сухие» контакты оптоэлектронного реле (для сигнализаторов СГГ10-Б-ОР).

Сигнализаторы СГГ10-Б, СГГ10-Б-МР, СГГ10-Б-ОР, СГГ10-Б-И, СГГ10-Б-РК по окончании тестирования автоматически переходят в режим измерения.

Для сигнализаторов СГГ10-Б-М тестирование считать завершенным, если рычаг механизма отключения подачи газа ИБЯЛ.303141.002 из состояния «открыто» перешел в состояние «закрыто» (см. рисунок 2.1). После этого, необходимо отпустить кнопку «СБРОС», перевести рычаг исполнительного устройства в состояние «открыто» и сигнализатор перейдет в режим измерения.

По окончании тестирования световая и звуковая сигнализация отключится, отключится сигнал на запираение исполнительного устройства, контакты реле вернуться в исходное состояние (для сигнализаторов СГГ10-Б-МР и СГГ10-Б-ОР).

2.3.2 Методика измерений

2.3.2.1 Включить сигнализатор. После включения сигнализатора выдается кратковременный звуковой сигнал и световая индикация зеленого цвета «ВКЛ». Сигнализатор переходит в режим прогрева. В течение времени прогрева сигнализатор выдает одиночный световой желтого цвета сигнал с периодичностью примерно 3 с. Прогреть сигнализатор в течение 5 мин. По окончании времени прогрева световой желтого цвета сигнал отключается и сигнализатор переходит в режим измерения.

2.3.2.2 Проконтролировать отсутствие неисправностей сигнализатора (см. таблицу 2.1).

2.3.2.3 Подать на сигнализатор анализируемую газовую смесь. Контролировать срабатывание сигнализации согласно пп.2.3.1.4, 2.3.1.5.

2.3.3 Возможные неисправности и способы их устранения

2.3.3.1 Возможные неисправности сигнализаторов и способы их устранения приведены в таблице 2.1.

Таблица 2.1

Внешнее проявление неисправности	Вероятная причина	Способ устранения
1 Отсутствие световой сигнализации «ВКЛ» зеленого цвета	Перегорела вставка плавкая	Заменить вставку плавкую
2 Наличие постоянной световой желтого цвета «ОТКАЗ» и однократной, периодически повторяющейся каждые 9 - 10 с звуковой сигнализации	1 Обрыв или короткое замыкание чувствительных элементов ТХД 2 К сигнализатору СГГ10-Б-М не подключено исполнительное устройство 3 Рычаг исполнительного устройства для СГГ10-Б-М находится в состоянии «закрыто»	1 Заменить ТХД 2 Проверить целостность кабеля между сигнализатором СГГ10-Б-М и исполнительным устройством 3 Перевести рычаг исполнительного устройства в состояние «открыт» согласно рисунку 2.1
3 При попытке корректировки нулевых показаний сигнализатор выдает прерывистый повышенной частоты желтого цвета и прерывистый повышенной частоты звуковой сигналы	В помещении содержится определяемый компонент	Проветрить помещение
	Баллон с ГСО-ПГС содержит определяемый компонент	Проверить паспорт на ГСО-ПГС

Продолжение таблицы 2.1

Внешнее проявление неисправности	Вероятная причина	Способ устранения
4 При попытке корректировки чувствительности сигнализатор выдает прерывистый повышенной частоты желтого цвета и прерывистый повышенной частоты звуковой сигналы	Низкая чувствительность ТХД вследствие отравления рабочего чувствительного элемента соединениями хлора, серы и т.д., а также окончания срока службы	Заменить ТХД
	Баллон с ГСО-ПГС не содержит определяемого компонента	Проверить паспорт на ГСО-ПГС
<p>Примечания</p> <p>1 Во всех остальных случаях ремонт производится изготовителем по отдельному договору или в специализированных сервисных центрах (см. п. 2.3.3.2 настоящего РЭ).</p> <p>2 Замена вставки плавкой и ТХД (согласно п. 3.4) производится уполномоченными службами и организациями или у изготовителя.</p>		

2.3.3.2 Список сервисных центров приведен на сайтах: www.analitpribor-smolensk.ru, аналитприбор.рф.

3 ТЕХНИЧЕСКОЕ ОБСЛУЖИВАНИЕ

3.1 Регламент и объем проведения технического обслуживания

3.1.1 При использовании сигнализаторов по назначению и хранении следует проводить их техническое обслуживание (ТО). Виды, объем и периодичность ТО сигнализаторов приведены в таблице 3.1.

Т а б л и ц а 3 . 1

Вид ТО	Объем ТО	Периодичность
1 Внешний осмотр	По методике п. 3.3.1	Один раз в сутки
2 Очистка корпуса от загрязнений	По методике п.3.3.2	1 По результатам внешнего осмотра. 2 Один раз в 6 месяцев. 3 При необходимости.
3 Корректировка показаний сигнализаторов по ГСО-ПГС	По методике п.3.3.3	1 Устанавливается потребителем в зависимости от условий эксплуатации, но не реже одного раза в 12 месяцев. 2 Если возникают сомнения в достоверности показаний. 3 Перед проведением первичной и периодической поверки сигнализаторов.
4 Проверка работоспособности	По методике п.3.3.4	Перед вводом в эксплуатацию
5 Замена ТХД	По методике п.3.4	1 Если возникают сомнения в достоверности показаний. 2 При корректировке показаний выдается сигнализация ОТКАЗ
6 Техническое освидетельствование	По методике п.3.5	Один раз в 12 месяцев
<p>П р и м е ч а н и е - Корректировку по ГСО-ПГС следует также проводить:</p> <ul style="list-style-type: none"> - при первом включении сигнализаторов и после получения сигнализаторов из ремонта; - после замены датчиков; - если возникают сомнения в достоверности показаний сигнализаторов. 		

3.2 Меры безопасности при техническом обслуживании

3.2.1 При эксплуатации баллонов со сжатыми газами должны соблюдаться требования охраны труда согласно «Правилам промышленной безопасности опасных производственных объектов, на которых используется оборудование, работающее под избыточным давлением», утвержденным приказом Федеральной службы по экологическому, технологическому и атомному надзору от 25 марта 2014 г. № 116.

3.2.2 Сброс газа при проверке сигнализаторов по ПГС должен осуществляться за пределы помещения согласно «Правилам безопасности систем газораспределения и газопотребления», утвержденным приказом Федеральной службы по экологическому, технологическому и атомному надзору от 15.11.2013 г. № 542 и «Правилам безопасности для объектов, использующих сжиженные углеводородные газы» (Федеральные нормы и правила в области промышленной безопасности), утвержденным Приказом Федеральной службы по экологическому, технологическому и атомному надзору от 21.11.2013 г. № 558.



ВНИМАНИЕ:

ПРИ ПРОВЕДЕНИИ РАБОТ ПО ТЕХНИЧЕСКОМУ ОБСЛУЖИВАНИЮ СИГНАЛИЗАТОРОВ НЕОБХОДИМО ПРИМЕНЕНИЕ МЕРОПРИЯТИЙ, УСТРАНЯЮЩИХ ИЛИ ОГРАНИЧИВАЮЩИХ ОПАСНОЕ ВОЗДЕЙСТВИЕ СТАТИЧЕСКОГО ЭЛЕКТРИЧЕСТВА НА ОРГАНЫ УПРАВЛЕНИЯ СИГНАЛИЗАТОРОВ И ИХ ЭЛЕКТРИЧЕСКИЕ ЦЕПИ (ОСТ 11.073.062-2001 ПП.4.3, 4.4.1, 4.5, 5.2)!

3.3 Порядок технического обслуживания сигнализаторов

3.3.1 Внешний осмотр

3.3.1.1 Осмотрите сигнализаторы и убедитесь в:

- а) наличии и целостности предупредительных символов и надписей;
- б) отсутствии внешних повреждений, способных повлиять на степень защиты сигнализаторов и работоспособность;
- в) наличие гарантийной наклейки.

3.3.2 Очистка корпуса от загрязнений

3.3.2.1 Средства очистки корпуса сигнализаторов и расходные материалы приведены в таблице 3.2.

Т а б л и ц а 3 . 2

Расходные материалы для очистки корпуса сигнализаторов		
Наименование	Количество	Примечание
Бязь отбеленная ГОСТ 29298-2005	0,1 кг	С сигнализаторами не поставляется
Мыло хозяйственное твердое ГОСТ 30266-95	0,05 кг	

3.3.2.2 Очистку корпуса от пыли и жировых загрязнений проводить влажной тряпкой. При этом исключить попадание влаги в корпус сигнализаторов.

Для удаления жировых загрязнений необходимо использовать моющие средства, не содержащие хлор и сульфаты (стиральные порошки, мыло). Рекомендуется использовать мыло детское, банное, хозяйственное.

3.3.3 Корректировка показаний сигнализаторов по ГСО-ПГС

3.3.3.1 Корректировку показаний проводить не реже одного раза в год, а также в следующих случаях:

- при первом включении сигнализатора;
- перед проведением первичной и периодической поверки сигнализатора;
- после ремонта сигнализатора и/или замены датчиков;
- если возникают сомнения в достоверности показаний сигнализаторов.

Примечание - При наличии в контролируемой среде веществ, отравляющих чувствительные элементы ТХД (хлор, сера, фосфор, мышьяк, сурьма и их соединения) периодичность корректировки необходимо регламентировать применительно к конкретным условиям эксплуатации.

3.3.3.2 Средства проведения корректировки нулевых показаний и чувствительности, расходные материалы приведены в таблице 3.3.

Т а б л и ц а 3 . 3

Средства проведения проверки (корректировки) нулевых показаний и чувствительности		
Наименование	Кол.	Примечание
Барометр-анероид контрольный М-67; ТУ 25-04-1797-75, диапазон измерения от 81,3 до 105 кПа (от 610 до 790 мм рт. ст.), погрешность $\pm 0,1$ кПа ($\pm 0,8$ мм рт. ст.)	1 шт.	С сигнализатором не поставляется
Вентиль точной регулировки ИБЯЛ.306577.002	1 шт.	
Гигрометр психрометрический ВИТ-2, диапазон измерения относительной влажности от 20 до 90 %, предел абсолютной погрешности от 5 до 7 %; диапазон измерения температуры от 15 до 40 °С, предел абсолютной погрешности $\pm 0,2$ °С; ТУ 25-11.1645-84	1 шт.	
Индикатор расхода ИБЯЛ.418621.002-04 (или ротаметр с местными показаниями РМ-А-0,063 ГУЗ, КТ 4, верхний предел 0,063 м ³ /ч; ГОСТ 13045-81)	1 шт.	
Источник питания постоянного тока В5-8	1 шт.	
Колпачок ИБЯЛ.725313.008	1 шт.	Из комплекта ЗИП
Лампочка миниатюрная МН 13,5-0,16-ОС	1 шт.	С сигнализатором не поставляется
Механизм отключения подачи газа ИБЯЛ.303141.002	1 шт.	

Продолжение таблицы 3.3

Средства проведения проверки (корректировки) нулевых показаний и чувствительности		
Наименование	Кол.	Примечание
Резистор С2-33М-0,5 Вт-3,9 кОм±5%	1 шт.	С сигнализатором не поставляется
Светодиод КИПД21В-Л	1 шт.	
Секундомер механический СОСпр-2б-2-000, 60 с/60 мин, КТ 2; ТУ 25-1894.003-90	1 шт.	
Трубка ПВХ 6х1,5 ТУ 2247-465-00208947-2006	1 шт.	
Баллоны с ГСО-ПГС (см. таблицу 3.4)	-	Поставляются по отдельному заказу
Примечание – Допускается использование других оборудования и средств измерения, обеспечивающих требуемую точность и пределы измерения.		

3.3.3.3 Корректировку показаний проводить при следующих условиях:

- а) температура окружающей среды (20 ± 5) °С;
- б) относительная влажность (65 ± 15) %;
- в) атмосферное давление ($101,3 \pm 4,0$) кПа ((760 ± 30) мм рт.ст.);
- г) напряжение питания переменного тока (220 ± 22) В;
- д) механические воздействия, наличие пыли, агрессивных примесей, внешние электрические и магнитные поля, влияющие на работу сигнализаторов, должны отсутствовать;
- е) сигнализаторы должны быть выдержаны при температуре корректировки не менее 4 ч;
- ж) баллоны с ГСО-ПГС должны быть выдержаны при температуре проверки в течение 24 ч.

Примечания

1 Допускается корректировку нулевых показаний производить на атмосферном воздухе. При этом помещение обязательно должно быть проветрено.

2 Чистый воздух согласно ГОСТ ИЕС 60079-29-2—2013 – воздух, в котором отсутствуют горючие газы, а также вещества, к которым сигнализатор может иметь чувствительность или которые могут влиять на работоспособность сигнализатора, например, загрязняющие вещества.

Таблица 3.4

№ ГСО-ПГС	Компонентный состав	Единица физической величины	Характеристика ГСО-ПГС			Номер ГСО-ПГС по Госреестру или обозначение НТД
			Содержание определяемого компонента	Пределы допускаемого отклонения	Пределы допускаемой погрешности аттестации	
1	Воздух Кл.1 ГОСТ 17433-80					
2	СН ₄ -воздух	объемная доля, % (% НКПР)	1,10 (25)	±5 % отн.	относительная (-1,8X+5,3)%	3905-87
Примечание - X – значение содержания определяемого компонента, указанное в паспорте на ГСО-ПГС.						

ГСО-ПГС подавать по схеме рисунка 3.1, расход ГСО-ПГС установить равным $(0,4 \pm 0,1)$ дм³/мин, время подачи – 3 мин.

3.3.3.4 Корректировка нулевых показаний сигнализаторов

3.3.3.4.1 Подать на сигнализаторы ГСО-ПГС № 1 в течение 3 мин.

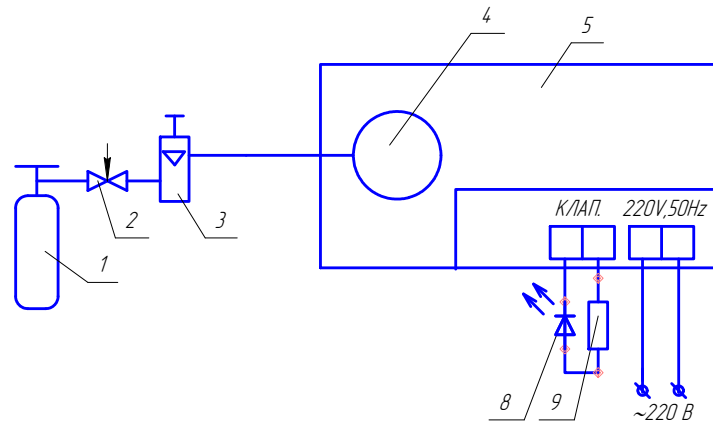
3.3.3.4.2 Установить замыкатель-перемычку на контакты 3 разъема «УПРАВЛ.» сигнализаторов. В течение 3 - 4 мин сигнализаторы будут производить корректировку нулевых показаний и выдавать прерывистый двойной световой желтого цвета сигнал.

По окончании корректировки нулевых показаний сигнализаторы прекратят выдавать световой желтого цвета сигнал и начнут выдавать одиночный звуковой сигнал с периодичностью 3 – 4 с.

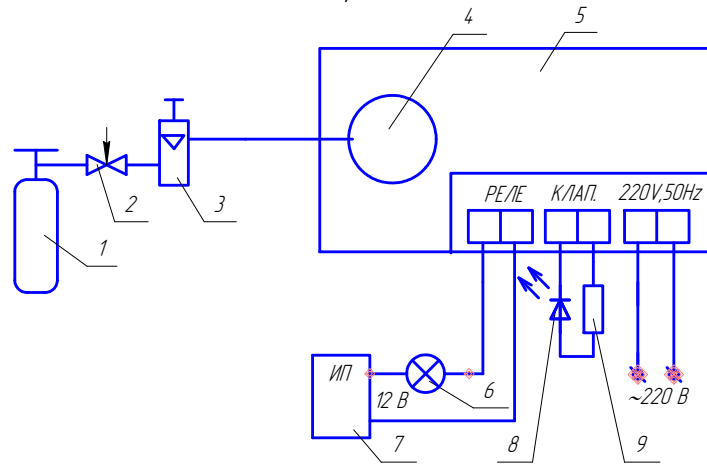
После этого необходимо убрать замыкатель-перемычку с контактов 3 разъема «УПРАВЛ.» сигнализатора. Проконтролировать отсутствие звуковой и световой сигнализации «ГАЗ», отсутствие сигнала на запирающее исполнительное устройство, возврат контактов реле в исходное положение (для сигнализаторов СГГ10-Б-МР, СГГ10-Б-ОР).

Для сигнализаторов СГГ10-Б, СГГ10-Б-МР, СГГ10-Б-ОР, СГГ10-Б-И, СГГ10-Б-РК отсутствие сигнала на запирающее исполнительное устройство контролировать с помощью светодиода (8), подключенного по схемам рисунка 3.1, либо по несрабатыванию самого электромагнитного клапана.

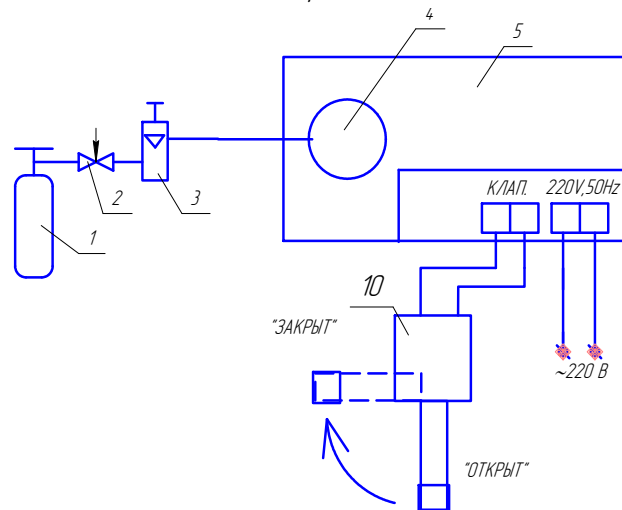
Возврат контактов реле сигнализаторов СГГ10-Б-МР и СГГ10-Б-ОР в исходное положение контролировать с помощью лампочки, подключенной по схемам рисунка 3.1, либо с помощью мультиметра в режиме омметра.



а) для сигнализаторов СГГ10-Б, СГГ10-Б-И, СГГ10-Б-РК;



б) для сигнализаторов СГГ10-Б-МР, СГГ10-Б-ОР.



в) для сигнализаторов СГГ10-Б-М

- 1 – баллон с ГСО-ПГС; 2 – вентиль точной регулировки; 3 – ротаметр;
 4 – колпачок ИБЯЛ.725313.008 поверочный; 5 – сигнализатор;
 6 – лампочка миниатюрная МН 13,5-0,16-ОС; 7 - источник питания постоянного тока Б5-8;
 8 – светодиод КИПД21В-Л; 9 – резистор С2-33М-0,5 Вт-3,9 кОм±5%;
 10 – механизм отключения подачи газа ИБЯЛ.303141.002.

Газовые соединения выполнить трубкой ПВХ 6x1,5.

Рисунок 3.1 – Схема проверки сигнализаторов

Для сигнализаторов СГГ10-Б-М отсутствие сигнала на запираение исполнительного устройства контролировать по состоянию рычага механизма в положении «открыт».

После чего корректировку нулевых показаний считать завершённой.



ВНИМАНИЕ:

ПРИ ПОПЫТКЕ КОРРЕКТИРОВКИ НУЛЕВЫХ ПОКАЗАНИЙ ПО АТМОСФЕРНОМУ ВОЗДУХУ, В КОТОРОМ СОДЕРЖИТСЯ ГОРЮЧИЙ ГАЗ ИЛИ ПАРЫ РАСТВОРИТЕЛЕЙ, ЛАКОВ, КРАСОК, А ТАКЖЕ В СЛУЧАЕ ПОДАЧИ ГСО-ПГС № 2 ВМЕСТО ГСО-ПГС № 1, СИГНАЛИЗАТОР БУДЕТ ВЫДАВАТЬ ПРЕРЫВИСТЫЙ ПОВЫШЕННОЙ ЧАСТОТЫ ЖЕЛТОГО ЦВЕТА И ПРЕРЫВИСТЫЙ ПОВЫШЕННОЙ ЧАСТОТЫ ЗВУКОВОЙ СИГНАЛЫ.

В ЭТОМ СЛУЧАЕ КОРРЕКТИРОВКА НУЛЕВЫХ ПОКАЗАНИЙ ВЫПОЛНЕНА НЕ БУДЕТ. НЕОБХОДИМО УБРАТЬ ЗАМЫКАТЕЛЬ-ПЕРЕМЫЧКУ С КОНТАКТОВ 3 РАЗЪЕМА «УПРАВЛ.» СИГНАЛИЗАТОРА И ПОВТОРИТЬ П. 3.3.3.4!

3.3.3.5 Корректировка чувствительности сигнализаторов

3.3.3.5.1 Подать на сигнализатор ГСО-ПГС № 2 в течение 3 мин.

3.3.3.5.2 Установить замыкатель-перемычку на контакты 4 разъема «УПРАВЛ.» сигнализатора. В течение 3 - 4 мин сигнализатор будет производить корректировку чувствительности и выдавать прерывистый двойной световой желтого цвета сигнал.

По окончании корректировки чувствительности сигнализатор прекратит выдавать световой желтого цвета сигнал и начнет выдавать одиночный звуковой сигнал с периодичность 3 – 4 с.

После этого необходимо убрать замыкатель-перемычку с контактов 4 разъема «УПРАВЛ.» сигнализатора.

Убедиться в наличии звуковой и световой сигнализации «ГАЗ» и убедиться в выдаче сигнала на запираение исполнительного устройства, переключение контактов реле (для сигнализаторов СГГ10-Б-МР, СГГ10-Б-ОР).

Для сигнализаторов СГГ10-Б, СГГ10-Б-МР, СГГ10-Б-ОР, СГГ10-Б-И, СГГ10-Б-РК выдачу сигнала на запираение исполнительного устройства контролировать с помощью светодиода (8), подключенного по схемам рисунков 3.1, либо по срабатыванию самого электромагнитного клапана.

Переключение контактов реле сигнализаторов СГГ10-Б-МР и СГГ10-Б-ОР контролировать с помощью лампочки, подключенной по схемам рисунков 3.1, либо с помощью мультиметра в режиме омметра.

Для сигнализаторов СГГ10-Б-М, наличие сигнала на запираение исполнительного устройства контролировать по перемещению рычага механизма в положение «закрыт».

После чего корректировку чувствительности считать завершённой.



ВНИМАНИЕ:

ПРИ ПОПЫТКЕ КОРРЕКТИРОВКИ ЧУВСТВИТЕЛЬНОСТИ ПО АТМОСФЕРНОМУ ВОЗДУХУ, А ТАКЖЕ В СЛУЧАЕ ПОДАЧИ ГСО-ПГС № 1 ВМЕСТО ГСО-ПГС № 2 СИГНАЛИЗАТОР БУДЕТ ВЫДАВАТЬ ПРЕРЫВИСТЫЙ СВЕТОВОЙ ПОВЫШЕННОЙ ЧАСТОТЫ ЖЕЛТОГО ЦВЕТА И ПРЕРЫВИСТЫЙ ПОВЫШЕННОЙ ЧАСТОТЫ ЗВУКОВОЙ СИГНАЛЫ.

В ЭТОМ СЛУЧАЕ КОРРЕКТИРОВКА ЧУВСТВИТЕЛЬНОСТИ ВЫПОЛНЕНА НЕ БУДЕТ. НЕОБХОДИМО УБРАТЬ ЗАМЫКАТЕЛЬ-ПЕРЕМЫЧКУ С КОНТАКТОВ 4 РАЗЪЕМА «УПРАВЛ.» СИГНАЛИЗАТОРА И ПОВТОРИТЬ ПУНКТ П.3.3.3.5.

3.3.4 Проверка работоспособности

3.3.4.1 Проверку работоспособности сигнализаторов следует проводить перед вводом в эксплуатацию.

3.3.4.2 Средства проверки работоспособности и расходные материалы приведены в таблице 3.5.

Т а б л и ц а 3 . 5

Расходные материалы для для проверки работоспособности сигнализаторов		
Наименование	Количество	Примечание
Ветошь (вата)	0,1 кг	С сигнализаторами не поставляется
Спирт этиловый C ₂ H ₅ OH	0,05 дм ³	

3.3.4.3 Проверку работоспособности сигнализаторов проводить следующим образом:

- включить сигнализатор, дождаться окончания прогрева;
- подготовить тампон из ваты или ветоши приблизительно диаметром 2 см. Смочить его смесью этилового спирта (неразбавленного), поднести к внешней поверхности сигнализатора в месте установки ТХД (6) (см. рисунок 1.1). Удерживать тампон до момента срабатывания аварийной сигнализации «ГАЗ».

Для сигнализаторов СГГ10-Б, СГГ10-Б-МР, СГГ10-Б-ОР, СГГ10-Б-И, СГГ10-Б-РК убедиться в выдаче сигнала запираения электромагнитного клапана. Для сигнализаторов СГГ10-Б-МР, СГГ10-Б-ОР дополнительно в переключении контактов реле.

Для сигнализаторов СГГ10-Б-М убедиться в срабатывании механизма отключения подачи газа, т.е рычаг механизма из состояния «открыт» перешел в состояние «закрыт» (см. рисунок 2.1).

**ВНИМАНИЕ:**

СМАЧИВАНИЕ КРЫШКИ И ПОПАДАНИЕ СПИРТА ПОД КРЫШКУ СИГНАЛИЗАТОРОВ НЕДОПУСТИМО! ИСПОЛЬЗОВАНИЕ ГАЗОВОЙ ЗАЖИГАЛКИ НЕДОПУСТИМО!

3.4 Замена ТХД

3.4.1 ТХД подлежит замене при значительном уменьшении чувствительности или обрыве (КЗ) датчика.

3.4.2 Замена ТХД производится уполномоченными организациями или изготовителем.

**ВНИМАНИЕ:**

ЗАМЕНА ДАТЧИКОВ ПОТРЕБИТЕЛЕМ ДОПУСКАЕТСЯ ТОЛЬКО ПОСЛЕ ОКОНЧАНИЯ ГАРАНТИЙНОГО СРОКА ЭКСПЛУАТАЦИИ СИГНАЛИЗАТОРОВ. В ОСТАЛЬНЫХ СЛУЧАЯХ ЗАМЕНА ДАТЧИКОВ ПРОИЗВОДИТСЯ ПРЕДПРИЯТИЕМ-ИЗГОТОВИТЕЛЕМ ИЛИ В СПЕЦИАЛИЗИРОВАННЫХ СЕРВИСНЫХ ЦЕНТРАХ (СМ. П. 2.3.3.2 НАСТОЯЩЕГО РЭ).

3.4.3 ТХД в сигнализаторах крепится на плате, которая закрыта защитной крышкой.

Способ крепления ТХД:

- а) для сигнализаторов СГГ10-Б, СГГ10-Б-ОР, СГГ10-Б-МР, СГГ10-Б-М – пайка выводов;
- б) для сигнализаторов СГГ10-Б-И, СГГ10-Б-РК – разъемное соединение.

3.4.4 Для замены датчика необходимо:

- а) для сигнализаторов СГГ10-Б, СГГ10-Б-ОР, СГГ10-Б-МР, СГГ10-Б-М:

- 1) отключить питание;
- 2) снять переднюю крышку сигнализатора;
- 3) снять защитную крышку сигнализатора;
- 4) извлечь из корпуса плату с установленным датчиком;
- 5) отпаять выводы ТХД от платы и прочистить отверстия;
- 6) установить новый ТХД на плату и подпаять выводы ТХД;
- 7) произвести сборку в обратном порядке;

- б) для сигнализаторов СГГ10-Б-И, СГГ10-Б-РК:

- 1) отключить питание;
- 2) снять переднюю крышку сигнализатора;
- 3) снять защитную крышку сигнализатора;
- 4) отсоединить ТХД от платы, извлечь из корпуса;

5) установить новый ТХД и произвести сборку в обратном порядке.

3.4.5 После замены ТХД необходимо:

а) включить сигнализатор, прогреть;

б) провести корректировку показаний по ГСО-ПГС согласно п.3.3.3;

в) после замены датчика необходимо произвести первичную поверку сигнализаторов согласно ИБЯЛ.413216.047 МП.

3.5 Техническое освидетельствование

3.5.1 Сигнализаторы до ввода в эксплуатацию, а также после ремонта подлежат первичной поверке, при эксплуатации – периодической поверке.

3.5.2 Интервал между поверками - 1 год.

3.5.3 Поверку проводить согласно методике поверки ИБЯЛ.413216.047 МП.

3.5.4 Сигнализаторы, удовлетворяющие требованиям методики поверки, признают годными к применению.

4 ХРАНЕНИЕ

4.1 Хранение сигнализаторов должно соответствовать условиям хранения 1 по ГОСТ 15150-69. Данные условия хранения относятся к хранилищам изготовителя и потребителя.

4.2 В условиях складирования сигнализаторы должны храниться на стеллажах. Воздух помещений для хранения не должен содержать вредных примесей, вызывающих коррозию.

4.3 Условия хранения сигнализаторов после снятия упаковки не должны отличаться от условий эксплуатации.

5 ТРАНСПОРТИРОВАНИЕ

5.1 Условия транспортирования должны соответствовать условиям группы 5 по ГОСТ 15150-69, при этом диапазон температур транспортирования от минус 50 до плюс 50 °С.

5.2 Сигнализаторы транспортируются всеми видами транспорта, в том числе в герметизированных отапливаемых отсеках воздушных видов транспорта, в соответствии с документами:

«Правила перевозки грузов автомобильным транспортом», 2011 г.;

«Правила перевозки грузов», М. «Транспорт», 1983 г.;

«Общие правила перевозки грузов морем», утвержденные Минморфлотом СССР, 1990 г. (РД 31.10-10-89);

«Правила перевозки грузов и буксировки плотов и судов речным транспортом», утвержденные Департаментом речного транспорта Минтранса РФ, 1994 г.;

«СП 2.5.1250-03 Санитарные правила по организации грузовых перевозок на железнодорожном транспорте», М., 2003 г.

5.3 Во время погрузочно-разгрузочных работ и транспортирования ящики не должны подвергаться резким ударам и воздействию атмосферных осадков.

Способ укладки ящиков на транспортирующее средство должен исключать их перемещение.

6 УТИЛИЗАЦИЯ

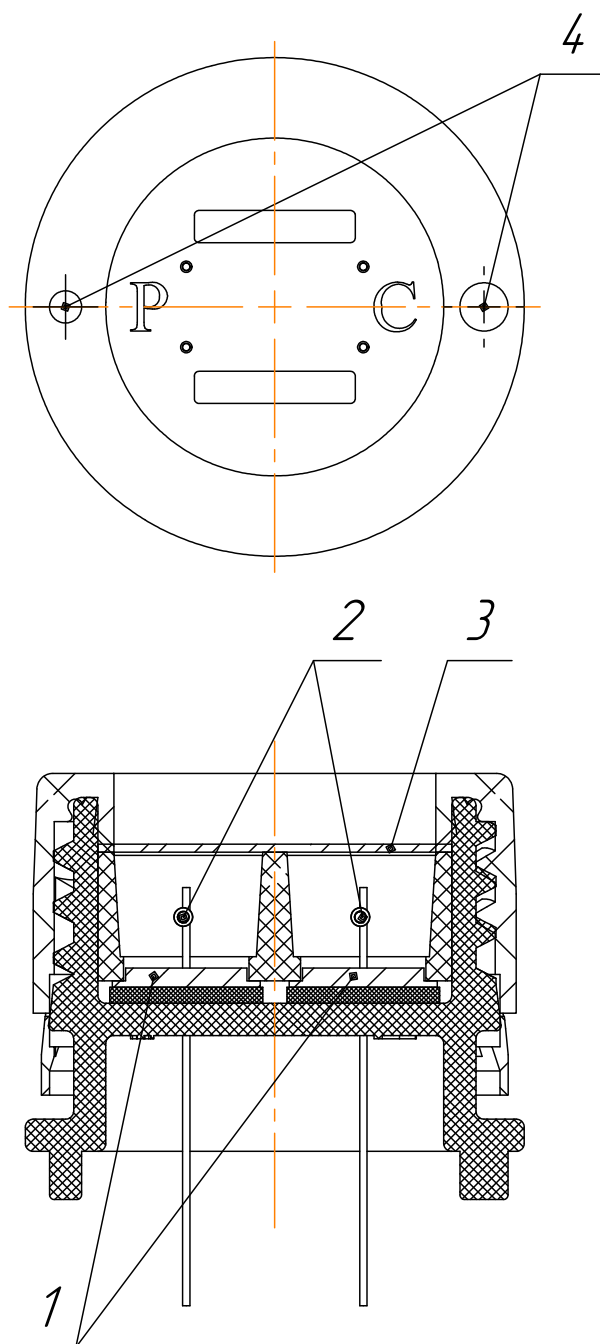
6.1 Сигнализаторы не имеют химических, механических, радиационных, электромагнитных, термических и биологических воздействий на окружающую среду.

6.2 По истечении установленного срока службы сигнализаторы не наносят вреда здоровью людей и окружающей среде.

6.3 Утилизация должна проводиться в соответствии с правилами, существующими в эксплуатирующей организации.

6.4 Утилизацию ТХД проводить в следующем порядке:

- а) открутить винты (4) (см. рисунок 6.1);
- б) снять диск (3);
- в) извлечь пару элементов (1);
- г) демонтировать из пар элементов чувствительные элементы (2);
- д) демонтировать с чувствительных элементов спирали;
- е) уложить спирали в полиэтиленовые пакеты и сдать согласно правилам, действующим в эксплуатирующей организации.



- 1 – пара элементов;
- 2 – чувствительные элементы;
- 3 – диск;
- 4 – винты.

Рисунок 6.1 – Датчик термохимический

7 ГАРАНТИИ ИЗГОТОВИТЕЛЯ

7.1 Изготовитель гарантирует соответствие сигнализаторов требованиям технических условий ИБЯЛ.413216.047 ТУ при соблюдении потребителем условий транспортирования, хранения, монтажа и эксплуатации.

7.2 Гарантийный срок эксплуатации со дня отгрузки потребителю:

а) сигнализаторы - 36 месяцев;

б) ТХД – 12 месяцев;

в) механизм отключения подачи газа для сигнализаторов СГГ10-Б-М – 24 месяца.

7.3 Гарантийный срок эксплуатации может быть продлен изготовителем на время, затраченное на гарантийный ремонт сигнализаторов, о чем делается отметка в настоящем РЭ.

7.4 К негарантийным случаям относятся:

а) механические повреждения сигнализаторов, возникшие после исполнения поставщиком обязательств по поставке;

б) повреждения сигнализаторов вследствие нарушения правил и условий эксплуатации, установки (монтажа) продукции, изложенных в РЭ и другой документации, передаваемой покупателю в комплекте с сигнализаторами, а также элементарных мер безопасности (повреждение сигнализаторов при монтаже пылью, каменной крошкой, при проведении лакокрасочных работ и газо- или электросварочных работ);

в) повреждения сигнализаторов вследствие природных явлений и непреодолимых сил (удар молнии, наводнение, пожар и пр.), несчастных случаев, а также несанкционированных действий третьих лиц;

г) самостоятельное вскрытие сигнализаторов покупателем или третьими лицами без разрешения поставщика (сигнализаторы имеют следы несанкционированного ремонта);

д) использование сигнализаторов не по прямому назначению;

е) возникновение дефекта, вызванного изменением конструкции сигнализаторов, подключением внешних устройств, не предусмотренных изготовителем;

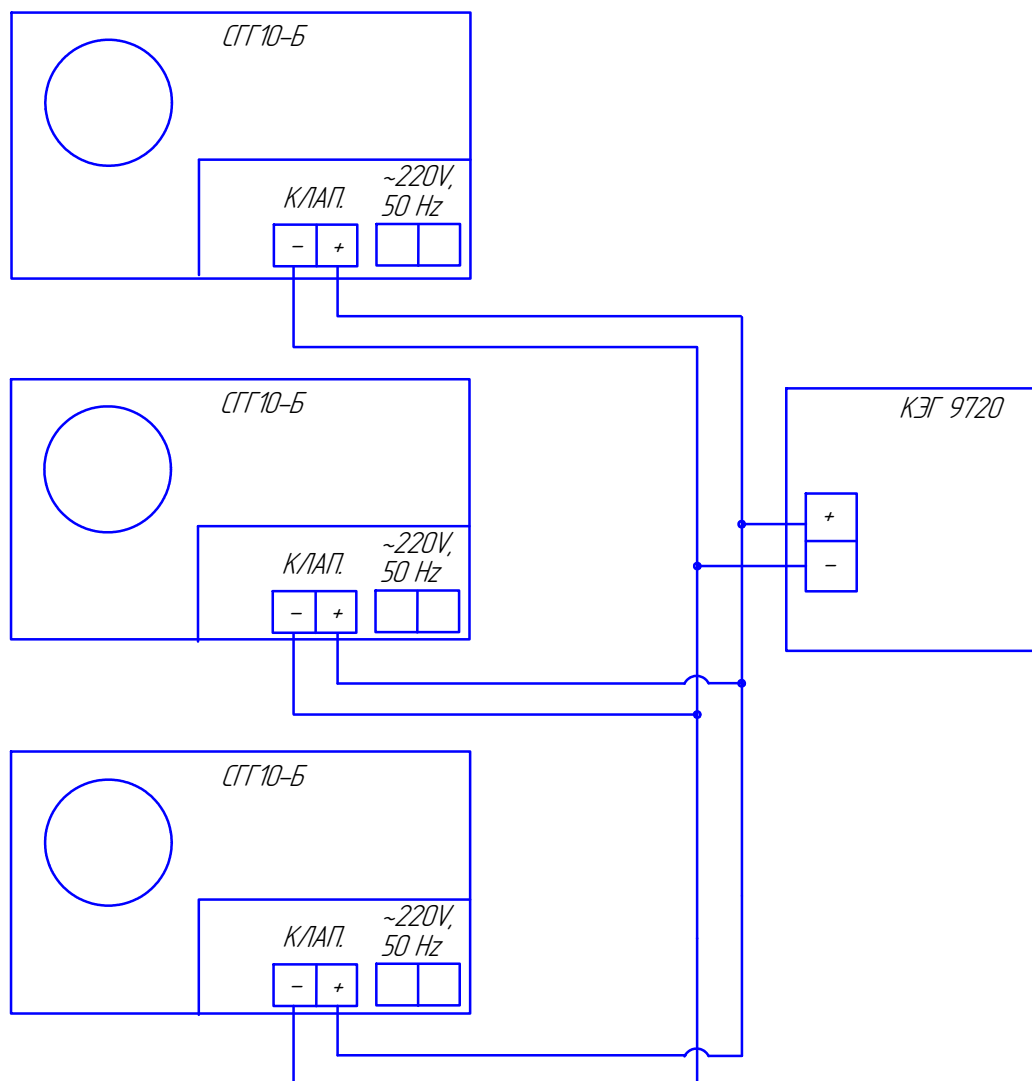
ж) возникновение дефекта, вызванного вследствие естественного износа частей, а также корпусных элементов сигнализаторов в случае превышения норм нормальной эксплуатации;

з) повреждения, вызванные воздействием влаги, высоких или низких температур, коррозией, окислением, попаданием внутрь сигнализаторов посторонних предметов, веществ, жидкостей, насекомых или животных.

7.5 После окончания гарантийных обязательств изготовитель осуществляет ремонт по отдельным договорам.

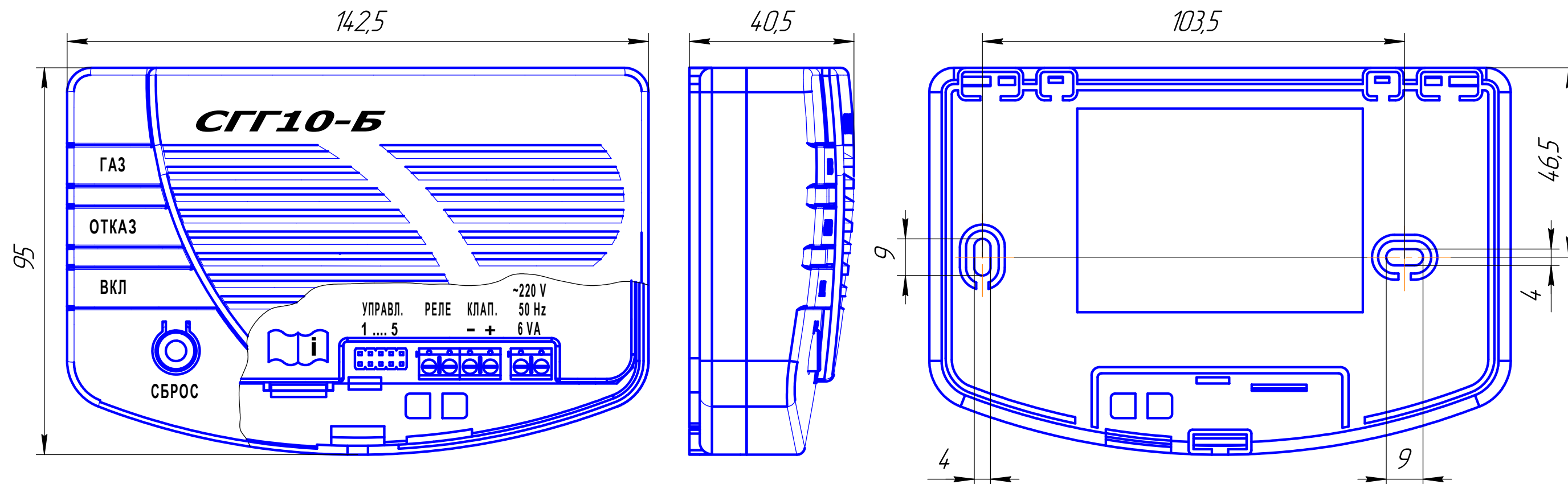
7.6 Гарантийный ремонт и сервисное обслуживание сигнализаторов СГГ10-Б проводит ФГУП «СПО «Аналитприбор», 214031, г. Смоленск, ул. Бабушкина, 3, тел. (4812) 31-32-39, а также сервисные центры, список которых приведен в разделе «Представительства» на сайтах предприятия www.analitpribor-smolensk.ru и аналитприбор.рф.

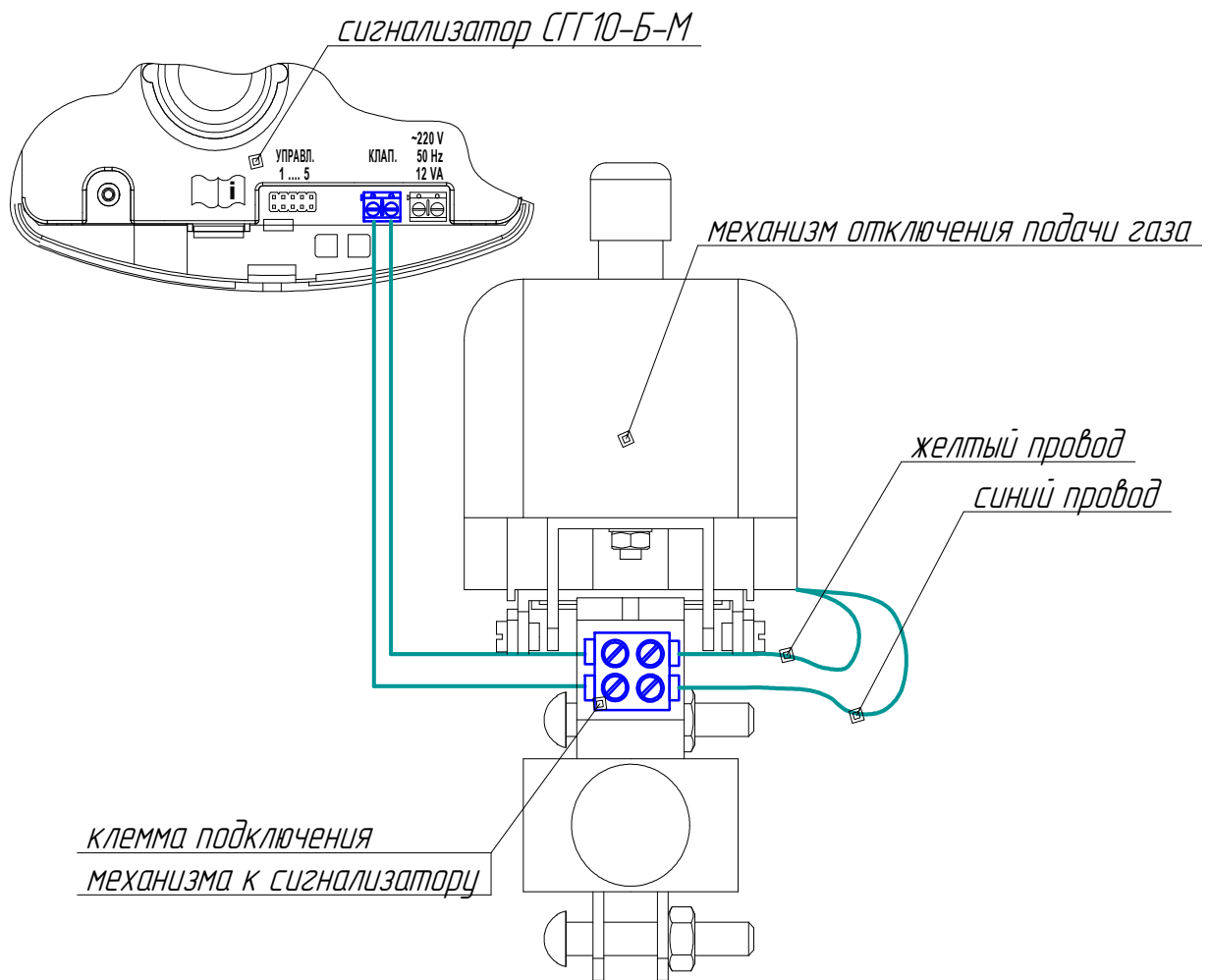
ВНИМАНИЕ: ВО ИЗБЕЖАНИЕ ОТПРАВКИ В РЕМОНТ ЗАВЕДОМО ИСПРАВНЫХ СИГНАЛИЗАТОРОВ (ПО ПРИЧИНАМ НЕВОЗМОЖНОСТИ КОРРЕКТИРОВКИ НУЛЕВЫХ ПОКАЗАНИЙ И ЧУВСТВИТЕЛЬНОСТИ, ОШИБОК ПРИ ПОДКЛЮЧЕНИИ И ДР.) РЕКОМЕНДУЕМ СВЯЗАТЬСЯ С ГРУППОЙ ПО РАБОТЕ С ПОТРЕБИТЕЛЯМИ, тел. (4812) 31-32-39!

Приложение А**(обязательное)****Схема подключения сигнализаторов****СГГ10-Б, СГГ10-Б-МР, СГГ10-Б-ОР, СГГ10-Б-И, СГГ10-Б-РК****к клапану КЭГ 9720**

Допускается подключение до трех сигнализаторов к одному клапану.

Приложение Б
 (справочное)
 Сигнализаторы горючих газов СГГ10-Б. Монтажный чертеж

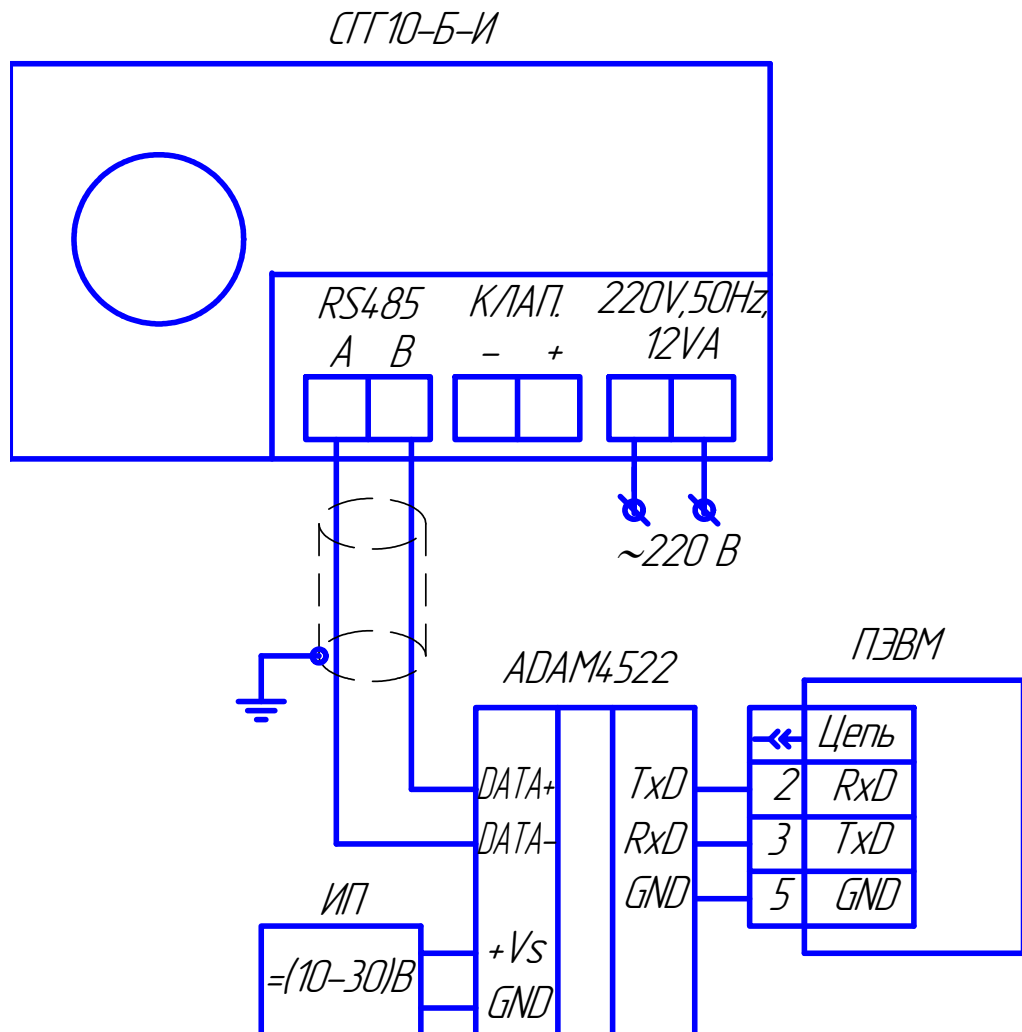


ПРИЛОЖЕНИЕ В**(обязательное)****Схема подключения сигнализаторов СГГ10-Б-М
к механизму отключения подачи газа ИБЯЛ.303141.002**

Приложение Г

(обязательное)

Схема подключения сигнализаторов СГГ10-Б-И к ПЭВМ



ПРИЛОЖЕНИЕ Д**(справочное)****Команды протокола MODBUS RTU, поддерживаемые
сигнализаторами СГГ10-Б-И**

Д.1 Сигнализаторы СГГ10-Б-И поддерживает следующие команды логического протокола общения MODBUS RTU:

- а) «03h» – команда чтения нескольких регистров;
- б) «10h» - команда записи нескольких регистров.

Д.2 Формат команды «Чтение регистров–03h».

Д.2.1 Данная команда предназначена для считывания информации о срабатывании порогов сигнализации, информации об исправности, информации о количестве порогов срабатывания сигнализации и значении порога сигнализации «ГАЗ».

Д.2.2 Назначение регистров хранения представлено в таблице Д.1.

Таблица Д.1

	Тип данных					
	Состояние порогов сигнализации		Тип неисправности		Количество порогов и значение порога сигнализации «ГАЗ»	
	старший байт первого регистра	младший байт первого регистра	старший байт первого регистра	младший байт первого регистра	старший байт первого регистра	младший байт первого регистра
Номера регистров	00	00	00	01	00	02

Д.2.3 Пример запроса данных

ADR; 03h; N_Hi; N_Lo; 00h; 01h; CRC_Hi; CRC_Lo,

где ADR – адрес сигнализатора в сети. Устанавливается пользователем в диапазоне от 1 до 128;

N_Hi; N_Lo – номер первого регистра согласно таблице Д.1;

00h; 01h – количество регистров. В данном протоколе реализовано считывание по одному регистру;

CRC_Hi; CRC_Lo – контрольная сумма (CRC), рассчитывается в соответствии с протоколом MODBUS RTU.

Продолжение приложения Д

Д.2.4 Пример ответа

ADR; 03h; 02h; D0; D1; CRC_Hi; CRC_Lo,

где ADR – адрес сигнализатора в сети. Устанавливается пользователем в диапазоне от 1 до 128;

02h – количество байт данных. Так как реализовано считывание по одному регистру, то количество байт данных всегда 2;

03h – команда;

D0, D1 – значение регистра;

CRC_Hi; CRC_Lo – контрольная сумма (CRC), рассчитывается в соответствии с протоколом MODBUS RTU.

Д.2.5 Представление данных в регистрах хранения:

а) регистр 00h:

1) 00h – содержание горючих газов ниже порогов срабатывания сигнализации;

2) 01h – для сигнализаторов с установленным вариантом срабатывания сигнализации (в) в соответствии с таблицей 1.1, содержание горючих газов превышает порог предупредительной сигнализации;

3) 03h – для сигнализаторов с установленными вариантами срабатывания сигнализации (а) или б) в соответствии с таблицей 1.1, содержание горючих газов превышает порог аварийной сигнализации.

б) регистр 01h:

1) 00h – сигнализатор исправен;

2) 01h – обрыв ТХД;

3) 02h – короткое замыкание чувствительных элементов ТХД;

4) 03h – неисправность измерительной схемы сигнализатора;

в) регистр 03h:

1) 00h – установлен вариант срабатывания сигнализации (в) в соответствии с таблицей 1.1 - два порога сигнализации, предупредительная 10 % НКПР и аварийная 20 % НКПР;

2) 01h – установлен вариант срабатывания сигнализации (а) в соответствии с таблицей 1.1 - один порог аварийной сигнализации 10 % НКПР;

3) 02h – установлен вариант срабатывания сигнализации (б) в соответствии с таблицей 1.1 - один порог аварийной сигнализации 20 % НКПР.

Продолжение приложения Д

Д.3 «Запись нескольких регистров – 10h»

Д.3.1 Данная команда предназначена для установки адреса сигнализатора, корректировки нулевых показаний и чувствительности, а также выдачи сигналов на закрытие клапана и срабатывание реле.

Д.3.2 Команда на установление адреса сигнализатора в информационной сети имеет вид

N,10h,00h,20h,00h,03h,06h,00,04h,00,00,00,ADR,CRC_Hi,CRC_Lo,

где N – адрес сигнализатора в информационной сети. В случае, если пользователь не знает текущий адрес данного сигнализатора, то возможно применение широковещательного режима работы. При этом к информационной сети должен быть подключен только один сигнализатор, которому устанавливают адрес. При этом текущий адрес N в посылке заменяется на «00h»;

ADR – новое значение адреса сигнализатора в информационной сети;

CRC_Hi; CRC_Lo – контрольная сумма (CRC), рассчитывается в соответствии с протоколом MODBUS RTU;

00h – широковещательный адрес.

Д.3.3 Для корректировки нулевых показаний, чувствительности и выдачи сигналов на закрытие клапана и срабатывание реле используется следующая команда

N,10h,00h,20h,00h,03h,06h,00h,COM,00h,00h,00h,00h,CRC_Hi,CRC_Lo,

где N – адрес сигнализатора в информационной сети, присвоенный ранее;

COM – команда:

- 01h – корректировка нулевых показаний;

- 02h - корректировка чувствительности;

- 03h - выдача сигналов на закрытие клапана и срабатывание реле;

- 04h – отключение сигналов на закрытие клапана и срабатывание реле (для сигнализаторов СГГ10-Б-МР и СГГ10-Б-ОР);

- 05h – команда на запись адреса (см. п.Д.3.2);

CRC_Hi; CRC_Lo – контрольная сумма (CRC), рассчитывается в соответствии с протоколом MODBUS RTU.

Лист регистрации изменений

Изм.	Номера листов (страниц)				Всего листов (страниц) в докум.	Номер документа	Подпись	Дата
	измененных	замененных	новых	аннулированных				