



СИБИРСКИЕ ПЕЧИ, КОТЛЫ И КАМИНЫ

# Чугунка

*Дровяная чугунная печь-каменка*



Руководство по эксплуатации

Сделано в России



# Греет больше. Служит дольше.

*Благодарим Вас за приобретение нашей продукции.*

*Настоящее руководство по эксплуатации предназначено для изучения принципа работы, правил эксплуатации и обслуживания дровяной чугунной печи-каменки «Чугунка» (далее — печи) и содержит указания, необходимые для правильной и безопасной ее эксплуатации.*

*К монтажу и эксплуатации печи допускаются лица, изучившие настоящее руководство.*

## Содержание

1. Назначение печи	стр. 3
2. Особенности конструкции	стр. 4
3. Свойства применяемой стали	стр. 3
4. Модельный ряд	стр. 4
5. Технические характеристики	стр. 5
6. Устройство и работа печи	стр. 11
7. Маркировка и упаковка печи	стр. 14
8. Использование по назначению	стр. 15
9. Техническое обслуживание	стр. 35
10. Текущий ремонт	стр. 38
11. Гарантийные обязательства	стр. 40
12. Хранение	стр. 41
13. Транспортирование	стр. 41
14. Утилизация	стр. 42
15. Комплект поставки	стр. 42

---

Настоящий документ защищен законом об авторских правах. Запрещается полное или частичное воспроизведение содержимого настоящего документа, без предварительного уведомления и получения разрешения от компании-изготовителя.

Компания-изготовитель оставляет за собой право вносить изменения в конструкцию печи, не ухудшающие ее потребительские свойства, без обновления сопровождающей документации.

# 1. Назначение

Дровяная печь-каменка «Чугунка» предназначена для приготовления бани, а так же, при наличии необходимой комплектации, для отопления смежных помещений и нагрева воды.

Печь предназначена для бытового использования в русской бане и позволяет получать комфортные сочетания температуры и влажности воздуха.

Периодичность использования:

- Не более двух раз в неделю;
- Не более пяти часов непрерывной работы в день.

*Внимание! При нарушении периодичности использования печи и эксплуатации в коммерческих целях компания-изготовитель снимает с себя все гарантийные обязательства.*

# 2. Особенности конструкции

- Большой срок службы печи.
- Скоростной нагрев парной объемом до 18 м. куб. при малом расходе дров.
- Высокая стойкость к коррозии.
- Высокая жаростойкость.
- Равномерный прогрев печи.
- Декоративные наружные детали изготовлены с применением современных технологий.

# 3. Свойства чугуна

Топка банной печи изготавливается из серого чугуна, по ГОСТ 1412-85.

Серый чугун мягок, хорошо обрабатывается режущим инструментом, поддается сварке и термической обработке, обладает отличными литейными свойствами. Изготовленные из чугуна изделия характеризуются отличной прочностью и износостойкостью.

Графит, входящий в состав чугуна, повышает его износостойкость и придает способность поглощать циклические нагрузки. Кроме того, пластинчатый графит обеспечивает малую чувствительность чугуна к поверхностным дефектам.

## 4. Модельный ряд

Серийно выпускаются базовые модели: «Чугунка Cast» и «Чугунка Cast Витра».

Модели объединены принципом работы и объемом парной, на которую они рассчитаны. Модели различаются конструкцией топливного канала.

Печь имеет несколько цветовых исполнений конвектора.

## 5. Технические характеристики

Технические характеристики печей приведены в таблице 1. Габаритные размеры печи приведены на рисунках 1-2. Монтажные размеры печи (проема под топливный канал) приведены в пункте 8.5.

Разрешенные виды топлива: дрова, уголь (марки «ДО» (длиннопламенный, фракция «орех» 25 –50 мм)).

Для снижения скорости образования сажевого налета на стенках дымохода необходимо использовать твердую древесину лиственных пород влажностью не более 20 %.

Рекомендуемая емкость бака самоварного типа «Байкал» для горячей воды: 50—75 литров.

Рекомендуемая емкость выносного бака для горячей воды: 42-80 литров.

Время нагрева парной от 20 °С до 100 °С, при условии ее теплоизоляции согласно СП 50.13330.2010, - ориентировочно 90 мин.

*Внимание! При использовании бани в осенне-зимний период, и использовании печи в качестве единственного источника тепла, время нагрева парной и обеспечения приемлемой температуры в иных помещениях бани значительно увеличивается, а попытки его сократить с помощью интенсивного горения неизбежно приводят к преждевременному выходу печи из строя.*

*Внимание! Баки для горячей воды и теплообменник самоварного типа «Костакан» в комплект поставки не входят.*

*Внимание! Максимальный объем отапливаемого помещения определен из условий обеспечения эффективного конвекционного теплообмена и нормативов общего термического сопротивления ограждающих конструкций по СП 50.13330.2010.*

*Внимание! Не допускается использовать виды топлива, не входящие в перечень разрешенных.*

**Таблица. 1. Технические характеристики печи «Чугунка»**

<b>Модель</b>	<b>Чугунка Cast</b>	<b>Чугунка Cast Витра</b>
Расчетный объем парной, куб. м	8-18	8-18
Глубина, мм (полная)	730	760
Глубина, мм (без учета длины топливного канала)	495	495
Ширина, мм	415	510
Высота, мм	810	810
Масса, кг	106,5	112
Масса закладываемых камней, кг	36	36
Объем каменки, л	24	24
Максимальный объем загрузки топлива, л	27	27
Максимальная длина полена, мм	350	350
Внутренний диаметр присо- единяемого дымохода, мм	115	115
Минимальная высота дымохода, м	5	5

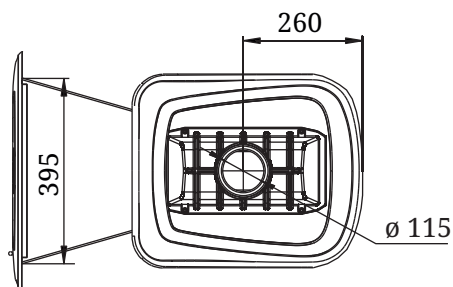
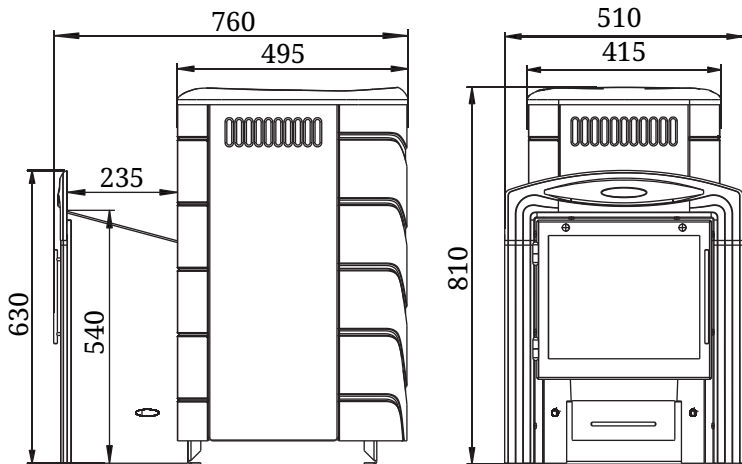


Рисунок 1. Габаритные размеры печи «Чугунка Витра»

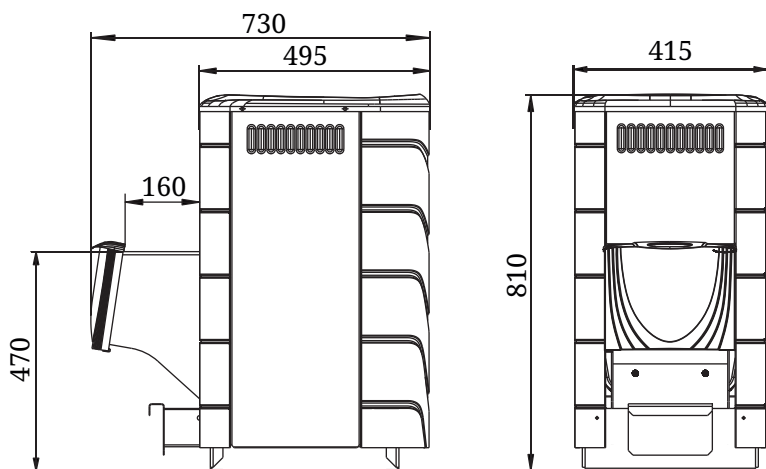


Рисунок 2. Габаритные размеры печи «Чугунка»

## 6. Устройство и работа печи

Печь «Чугунка» предназначена для работы в режиме умеренно интенсивного горения при наборе температуры в бане (не более полутора часов подряд), и в режиме экономичного горения при поддержании выбранной температуры. Общий вид и расположение основных элементов печи представлены на рисунке 3.

Топливник (3) состоит из верхнего и нижнего чугунных корпусов, соединенных болтами, и чугунной крышки корпуса (10). Минимальная толщина стенок топливника - 12 мм, теплонагруженные места - 20 мм.

В верхней части топливника располагается съемный дефлектор (7), который отделяет пространство топливника от выхода дымохода, таким образом препятствуя прямому выбросу выходящих газов. Дефлектор (7) выполнен из чугуна толщиной 10 мм.

Открытая каменка (1) печи позволяет эффективно использовать прогретую массу камней. Горячие камни обеспечивают стабильность температуры в парной и являются мощным парогенератором.

Кожух-конвектор (2), охватывающий поверхности нагрева печи, ускоряет нагрев воздуха в парной за счет мощного конвекционного потока. Кроме того, он экранирует жесткое инфракрасное излучение, исходящее от нагретых стенок топки (3) и служит защитой от случайного прикосновения к горячей топке печи во время ее работы.

Выносной топливный канал (8) позволяет топить печь из смежного помещения.

Дверца топливного канала, вращаясь на шарнирах, открывается на угол, необходимый для удобной и безопасной загрузки топлива.

Модель «Чугунка» комплектуется стальной дверцей (11) со свойством самоохлаждения наружной панели.

Модификация «Витра» комплектуется расширенным топливным каналом и дверцей с панорамным светопрозрачным экраном (4) из жаростойкого стекла Schott Robax® с диагональю 420 мм. В верхней части дверцы организована щель для предотвращения интенсивного отложения сажи на светопрозрачном экране за счет воздушной "завесы".

Наличие экрана из жаростойкого стекла позволяет визуально контролировать процесс горения и просто любоваться видом живого огня.

Массивный колосник (9), из литейного чугуна, установлен в нижней части топки. Под топкой расположен зольник с выдвижным зольным ящиком (5).

При работе печи воздух, необходимый для горения, подается через неплотно закрытый зольный ящик (5) и колосник (9) к топливу. Колосник облегчает розжиг и обеспечивает равномерное горение дров.

Через щели колосника зола попадает в зольный ящик, с помощью которого можно легко производить очистку печи, не прерывая процесса горения.

Газообразные продукты горения, огибая дефлектор (7), направляются в дымоход через патрубок (6) диаметром 115 мм.

Наружная поверхность печи покрыта термостойкой кремнийорганической эмалью.

*Внимание! Производитель оставляет за собой право вносить изменения в конструкцию печи, не ухудшающие ее потребительские свойства, без обновления сопровождающей ее документации.*

## **7. Маркировка и упаковка печи**

### **7.1. Маркировка**

На печи имеется информационный шильдик с указанием модели печи, ее массы, заводского серийного номера и даты изготовления печи, а также информации о сертификатах на данную модель.

### **7.2. Упаковка**

Печь упакована в транспортировочную тару. Руководство по эксплуатации (в упаковочном пакете) и комплектующие вложены в топку печи.

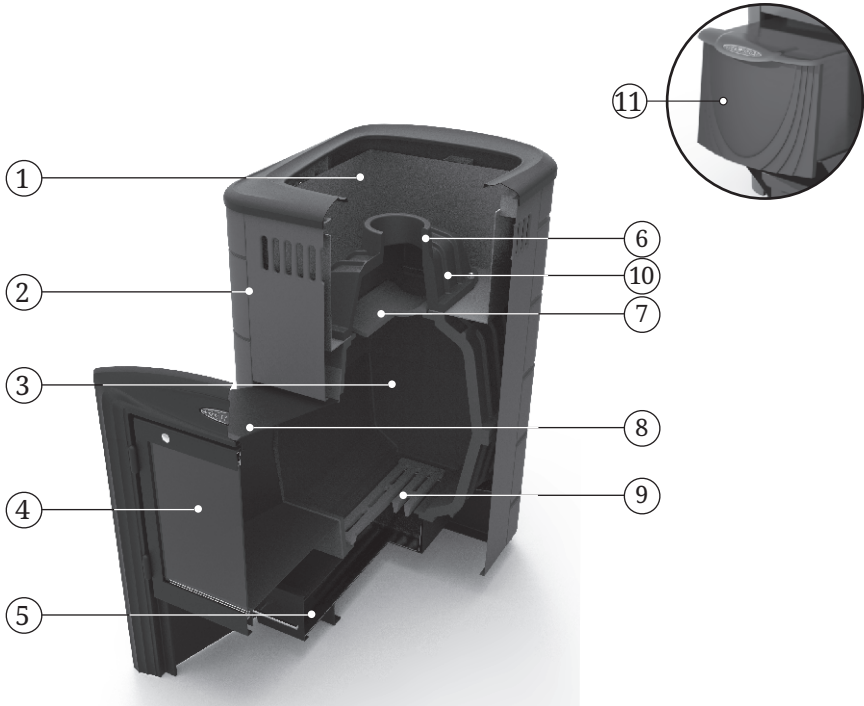
На упаковке печи в передней части имеется ярлык, в котором содержатся сведения о модели печи, массе, конструктивных особенностях и дате изготовления.

### **7.3. Порядок снятия упаковки потребителем:**

1. Разрезать упаковочную ленту.
2. Снять картонные коробки.
3. Снять полиэтилен.
4. Извлечь руководство по эксплуатации и комплектующие



## Чугунка



- 1 - Каменка
- 2 - Кожух-конвектор
- 3 - Топливник (топка, камера сгорания)
- 4 - Дверца со светопрозрачным экраном модификации Витра
- 5 - Выдвижной зольный ящик

- 6 - Патрубок дымохода
- 7 - Дефлектор
- 8 - Выносной топливный канал
- 9 - Колосник чугунный (колосниковая решетка)
- 10 - Чугунная крышка корпуса
- 11 - Стальная дверца

Рисунок 3. Расположение основных элементов печи «Чугунка»

Изображения изделия представленные в настоящем «Руководстве по эксплуатации» могут отличаться от изделия, к которому прилагается данное руководство.

- (при наличии) из печи и освободить их от упаковки.
5. Убрать бруски, открутив крепежные болты.
  6. Снять с поверхности печи рекламные наклейки и защитную пленку

## **8. Использование по назначению**

### **8.1. Подготовка печи к эксплуатации**

*Внимание! Запрещается использовать печь в производственных помещениях категорий А, Б, В по взрывопожарной безопасности в соответствии с НПБ 105-03 (Определение категорий помещений и зданий по взрывопожарной и пожарной опасности).*

*Внимание! Не допускается использовать для розжига спиртосодержащие и легковоспламеняющиеся вещества (бензин, керосин).*

*Внимание! Не допускается сжигать глянцевую бумагу, обрезки ДСП, ламината и оргалита, так как при этом могут выделяться газы, способные вызвать взрывоподобное воспламенение.*

*Внимание! Запрещается перегрев и перекаливание печи во время эксплуатации. Перегрев и перекаливание печи можно определить по красному свечению металла топки в темноте, особенно элемента патрубка дымохода.*

*Внимание! При первом протапливании печи возможно появление едкого дыма и запаха, которые исчезают при дальнейшей эксплуатации.*

Любям с болезнями легких и владельцам домашних животных, восприимчивых к дыму, следует принять меры предосторожности.

Первое протапливание печи необходимо произвести на открытом воздухе с соблюдением мер пожарной безопасности, продолжительностью не менее 1 часа, при загрузке топки наполовину в режиме интенсивного горения.

Для устойчивой работы печи при первом протапливании необходимо организовать временный дымоход высотой не менее 2 м.

*Внимание! Во избежание повреждения лакокрасочного покрытия при первом протапливании не производите механичес-*

*кого воздействия на поверхность печи до полного ее остывания и окончательной полимеризации краски.*

**Внимание!** *Первое протапливание модификации «Витра» должно производиться с открытой топочной дверцей, для предотвращения оседания сажи на светопрозрачном экране.*

Убедитесь в нормальном функционировании всех элементов печи и защитных конструкций. Неисправная печь к эксплуатации не допускается.

Исправная печь:

- не имеет внешних повреждений корпуса.
- дверца свободно вращается на шарнирах и надежно фиксируется в закрытом положении.
- светопрозрачный экран на дверце (при наличии) не имеет повреждений.
- колосниковая решетка целая, не имеет прогаров и трещин.
- зольный ящик свободно перемещается и плотно прилегает к корпусу в закрытом состоянии.

## 8.2. Камни для каменки

В каменку следует закладывать камни, специально для этого предназначенные. Производитель рекомендует использовать габбро-диабаз, перидотит, талькохлорит, жадеит. Эти вулканические породы имеют красивую фактуру и состоят из стойких к физическому и химическому воздействию минералов, не содержат вредных примесей. Они обладают большой теплоемкостью, выдерживают большие многократные перепады температур, не боятся огня, при подаче воды на каменку практически не разрушаются и не растрескиваются. Рваная, неправильная форма камней и разность их линейных размеров обеспечивают максимальное наполнение каменки и наибольшую площадь теплоотдачи.

**Внимание!** *Не применяйте камни неизвестного происхождения - они могут содержать сернистые соединения и радионуклиды, которые делают их непригодными и даже опасными для использования в бане.*

Перед закладкой камни следует промыть в проточной воде с использованием жесткой щетки.

Не следует укладывать камни значительно выше верхнего

уровня печи. Они не смогут прогреться до температуры, требуемой для качественного парообразования.

*Внимание! Не допускайте чрезмерной подачи воды на раскаленные камни для исключения прямого контакта воды с металлом. При попадании воды на металлические стенки каменки происходит интенсивный окислительный процесс, что снижает их срок службы.*

*Внимание! Запрещается подавать воду на камни чаще чем с интервалом в 5 минут, так как это может привести к разрушению чугунной топки.*

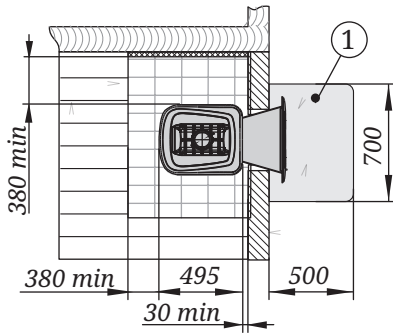
*Внимание! При подаче воды на раскаленные камни происходит выброс горячего пара из каменки. Подачу воды нужно производить с осторожностью.*

Камни необходимо перекладывать не менее одного раза в год. Одновременно с этим надо удалять каменную крошку и заменять разрушенные камни новыми.

### 8.3. Подготовка помещения к монтажу печи

Конструкции помещения, которые находятся на расстоянии менее 500 мм от печи и дымовой трубы, следует защищать от возгорания:

- стены (или перегородки) из горючих материалов - штукатуркой толщиной 25 мм по металлической сетке или металлическим листом по негорючему теплоизоляционному материалу толщиной 10 мм, от пола до уровня на 250 мм выше верха печи.
- стена (перегородка), через которую проходит топливный канал, должна быть из негорючего материала от пола до уровня на 250 мм выше верха печи, рекомендуемая толщина стены 125 мм.
- под печь необходимо сделать основание из кирпича или другого негорючего материала или площадку-постамент из негорючего материала высотой 100 мм от уровня деревянного пола, на расстоянии 380 мм от стенок печи. На пол из негорючего материала печь устанавливается без дополнительного постамента.
- пол из горючих и трудногорючих материалов перед дверцей топки — металлическим листом размером 700×500 мм (рисунок 4).



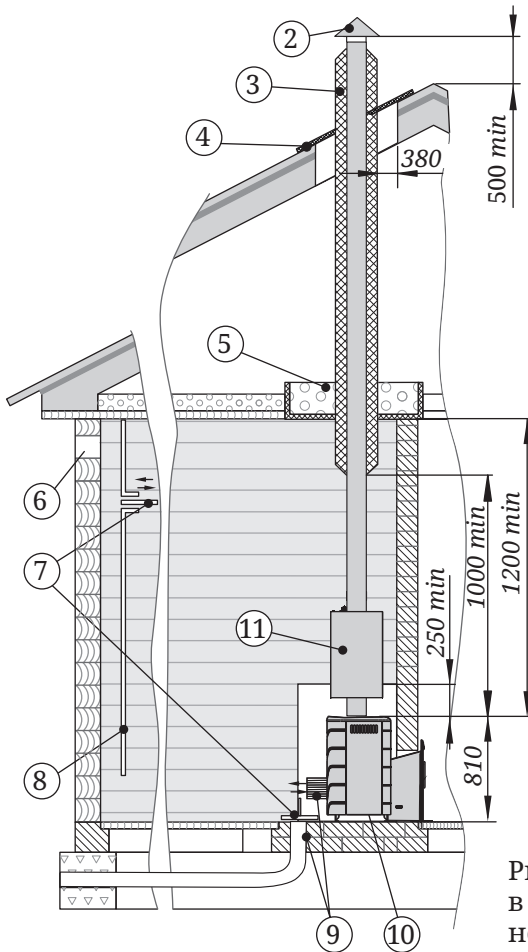
1. металлический лист по теплоизоляционному материалу толщиной 10мм

деревянный материал (горючий материал)

негорючий изоляционный материал (керамзит/шлак/базальтовая вата)

кирпич и т.п. (не горючий материал)

материал фундамента (негорючий)



1. Предтопочный лист

2. Зонт

3. Дымовая труба с теплоизоляцией типа «сэндвич»

4. Перекрытие из негорючего материала для кровли

5. Потолочная разделка

6. Отверстие для вытяжки воздуха

7. Регулируемые задвижки

8. Вертикальный короб

9. Отверстие для притока воздуха

10. Печь

11. Бак самоварного типа

Рисунок 4. Схема монтажа печи в помещении с перегородкой из негорючего материала

Данная схема является эскизом, отображающим общие рекомендуемые расстояния и разработанным в соответствии с требованиями СП 7.13130.2013.

- в потолке, в месте прохождения через него дымовой трубы, выполнить пожаробезопасную разделку.

*Внимание! Место установки печи и трубы дымохода должно быть оборудовано в соответствии с требованиями СП 7.13130.2013, либо технических норм страны, в которой печь будет эксплуатироваться.*

*Внимание! Печь тяжёлая! Пол в помещении, в котором будет установлена печь, должен соответствовать требованиям СП 29.13330.2011.*

## 8.4. Воздухообмен в парной

Для обеспечения надежного воздухообмена в парной рекомендуется организовать приточно-вытяжную вентиляцию (см. рисунок 4).

Для притока воздуха необходимо организовать специальный канал с выходным отверстием (9), сечением около 100 кв. см, расположенным в полу как можно ближе к печи или под печью.

Отверстие для вытяжки воздуха (6) разделяется в стене чуть ниже уровня потолка как можно дальше от печи. Для вытяжки наиболее влажного и холодного воздуха к верхнему отверстию присоединяется вертикальный короб (8) с входным отверстием на расстоянии не более 500 мм от пола.

Для возможности управления воздухообменом приточное и вытяжное отверстия рекомендуется оснастить регулируемыми задвижками (7).

*Внимание! Необходимо обеспечить постоянный приток свежего воздуха с улицы в помещение, где работает печь. Нарушение данного условия может привести к нестабильной работе печи и возникновению опасных ситуаций, таких как отравление угарным газом, пожар (эффект «обратной тяги» или «опрокидывания тяги»).*

*Внимание! Для исключения преждевременного выхода печи из строя (особенно актуально при температуре наружного воздуха ниже плюс 5°C), необходимо обеспечить проветривание парной после использования бани — для уменьшения влажности воздуха.*

## 8.5. Монтаж печи

*Внимание! Все работы по монтажу печи и закладке камней в каменку производить после полного остывания печи.*

*Внимание! Печь тяжелая. Убедитесь, что у вас есть возможность и оборудование для её перемещения.*

*Внимание! Запрещается устанавливать печь в местах, где она будет создавать препятствие для движения людей при эвакуации.*

Установите печь на специально подготовленное место для ее эксплуатации, согласно п. 8.3. Убедитесь, что печь собрана и установлена в соответствии с требованиями СП 7.13130.2013 и настоящего руководства.

Если после прочтения данного руководства у Вас возникают сомнения в правильности установки печи, Вы должны получить консультацию специалиста по монтажу печей, знающего все аспекты противопожарной безопасности и правила установки печей.

Схема монтажа печи показана на рисунке 4. Расстояние от дверцы топки до противоположной стены следует принимать не менее 1250 мм. Расстояние между верхом печи и незащищенным потолком - не менее 1200 мм.

Расстояние между наружной поверхностью печи, дымовой трубы и горючими конструктивными элементами помещения (строения) следует принимать не менее:

- для незащищенных конструкций из горючих и трудногорючих материалов - 500 мм;
- для конструкций из негорючих материалов - 380 мм;
- для конструкций из горючих и трудногорючих материалов, защищенных согласно п. 8.3 - 380 мм;

Не производите установку печи в углублении в стене (в нише) или полу. Со стороны топливного канала расстояние от кожуха-конвектора до негорючей стены должно быть не менее 30 мм. Если стена сделана рекомендуемой толщины (125 мм) дверца топки будет иметь наиболее правильное положение.

После установки печи на подготовленное место, необходимо установить дефлектор, рисунок 5. Снятие дефлектора производить в обратном порядке.

Проём в стене для топливного канала от уровня опорных ножек должен иметь размеры (высота × ширина):

- для модели «Чугунка» — 480×270 мм,

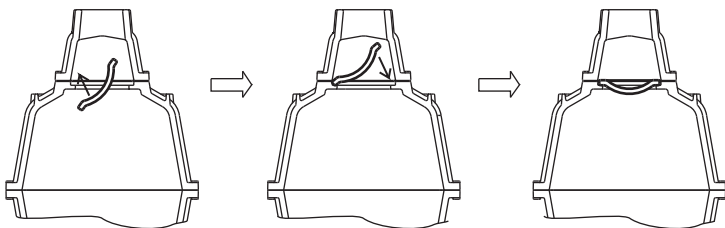


Рисунок 5. Порядок установки дефлектора

- для модели «Чугунка Витра» — 550×410 мм.

Для установки печи модификации «Витра» на место эксплуатации, необходимо:

1. открутить саморезы 8 шт., которыми прикрепляется рамка с дверцей к топливному каналу, и снять ее (см. рисунок 6);

2. установить печь на место эксплуатации (край топливного канала должен выходить с другой стороны перегородки);

3. установить рамку с дверцей на место и закрепить саморезами.

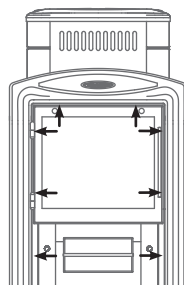


Рисунок 6. Места установки саморезов

Печь сначала устанавливается на место, а затем на топливный канал надевается дверца, которая входит в комплект поставки.

Установка дверцы на печи производится следующим образом:

1. Извлеките ось и упор из упаковки;
2. Установите дверцу на втулки топливного канала, совместив отверстия (рисунок 7.а);
3. Совместите отверстие упора с нижним отверстием

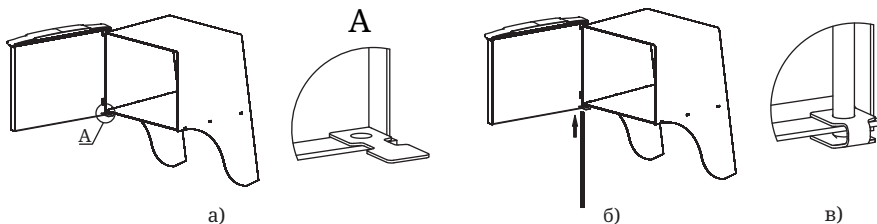


Рисунок 7. Установка дверцы при монтаже печи



каркаса, при этом упор должен располагаться внутри каркаса (рисунок 7.а);

3. Вставьте ось через отверстия снизу вверх (рисунок 7.б),
4. Подогните упор, фиксируя конец оси между площадками упора (рисунок 7.в).

*Внимание! При установке двери используется только один упор, второй используется как запасной.*

Камни в каменку закладываются после окончания установки печи на место эксплуатации и ее подключения ко всем предусмотренным системам.

## 8.6. Печи с теплообменником

Печи с теплообменником позволяют поместить бак для горячей воды в наиболее удобном месте, в том числе вне парной и установить его в мойке. Теплообменники выпускаются в двух вариантах:

1. теплообменник «самоварного» типа, устанавливаемый на выходной патрубок дымохода печи (не входит в комплект поставки);
2. встроенный теплообменник, устанавливаемый на стенке топки внутри печи;

В первом варианте вода в теплообменнике нагревается за счет отходящих в дымовую трубу горячих газов. Такой теплообменник можно повернуть штуцерами в любую сторону.

Во втором — нагрев воды осуществляется за счет непосредственного контакта стенок теплообменника с пламенем в топке.

Теплообменники изготавливаются из высоколегированной коррозионно-стойкой жаростойкой стали.

Печь «Чугунка» в модификации со встроенным теплообменником не выпускаются.

## 8.7. Монтаж системы нагрева воды

*Внимание! Запрещается подключать к теплообменнику любого типа систему отопления.*

Общая схема монтажа системы нагрева воды показана на рисунке 8 — с теплообменником «самоварного» типа. Элементы системы нагрева воды в комплект поставки не входят.

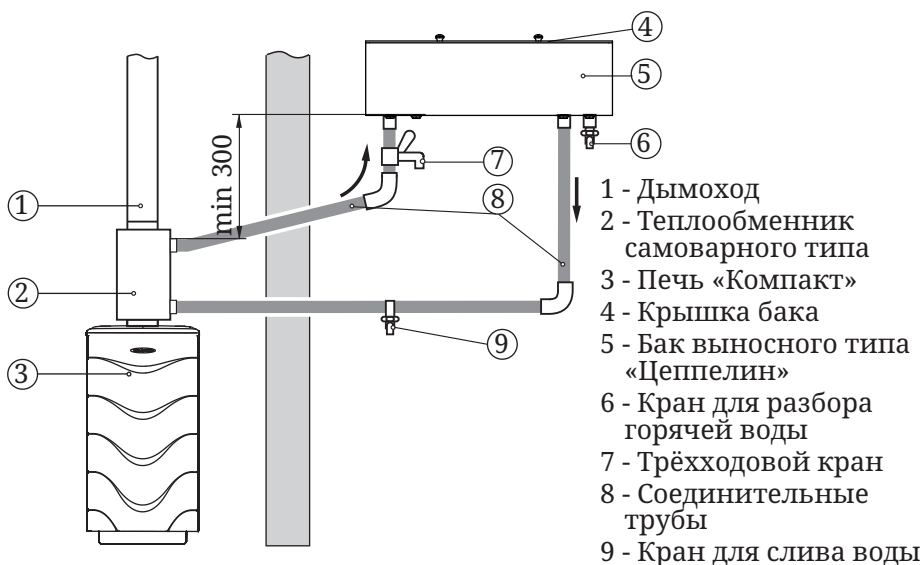


Рисунок 8. Схема монтажа системы водонагрева с использованием теплообменника «самоварного» типа

Система нагрева воды состоит:

- теплообменник (2) с двумя штуцерами;
- соединительные трубы (трубопровод) (8);
- выносной бак (5) для горячей воды с двумя штуцерами для присоединения к системе нагрева воды и одним штуцером для установки крана разбора горячей воды;
- кран для разбора горячей воды (6), трехходовой кран (7) и кран для слива воды из системы (9).

*Внимание! Запрещается препятствовать циркуляции воды в системе нагрева перекрытием трехходовых кранов.*

Бак выносного типа для горячей воды необходимо устанавливать так, чтобы дно бака было выше выходного штуцера теплообменника печи на 300 мм.

*Внимание! При монтаже трубопроводов не допускается их провисание на горизонтальных участках. Рекомендуется их устанавливать под углом вверх не менее 30°.*

*Внимание! При монтаже трубопроводов для нагрева воды в выносном баке суммарная рекомендованная длина*

*системы «холодной» и «горячей» линии - не более 4 м.*

*Внимание! Не допускается использование труб для системы нагрева воды с рабочей температурой эксплуатации менее +95°C.*

*Внимание! Не допускается использовать соединительные элементы трубопроводной арматуры с условным проходом меньше условного прохода штуцера теплообменника.*

*Внимание! Предельное рабочее давление в системе нагрева воды 0,05 МПа (0,5 кгс/кв.см). Превышение не допускается.*

*Внимание! Заливайте в систему нагрева воды только чистую воду. Она должна соответствовать требованиям качества с точки зрения содержания солей, железа, извести и др.*

При необходимости получения горячей воды за более короткий срок, допускается производить разбор воды до ее попадания в бак. Для этого необходимо присоединить трехходовой кран типа «Т» (7) к трубе горячей линии, между верхним штуцером теплообменника и выносным баком в удобном для Вас месте.

Для подключения выносного бака для горячей воды к теплообменнику необходимо иметь соединительные трубы (трубопровод) с присоединительной резьбой G3/4.

Если трубопровод имеет внутреннюю резьбу, то он просто прикручивается к штуцеру теплообменника. Если наружную резьбу — то через переходную муфту с внутренней резьбой G3/4.

Резьбовые соединения необходимо уплотнить сантехническим герметиком или лентой из фторопласта-4 ГОСТ 24222-80.

## **8.8. Монтаж бака для горячей воды**

*Внимание! Бак с горячей водой является предметом повышенной опасности при эксплуатации, поэтому необходимо проявлять максимум осторожности при нахождении рядом с ним.*

*Внимание! За ненадлежащее крепление бака компания - изготовитель ответственности не несет.*

*Внимание! Запрещается попадание в бак для горячей воды и в систему нагрева воды разъедающих веществ.*

*Внимание! Запрещается наливать воду в пустой бак и (или)*

*заполнять пустую систему нагрева воды с теплообменником (при наличии) после растопки печи до полного остывания.*

С печью могут использоваться два типа баков для горячей воды: выносного и «самоварного» типа.

Выносной бак закрепляется на стене парильного (моечного) помещения в удобном для Потребителя месте и подсоединяется к теплообменнику с помощью трубопровода (монтаж системы нагрева воды см. п. 8.7). Нагрев воды в баке происходит за счет ее циркуляции через теплообменник.

*Внимание! Во избежание травм и ожогов необходимо обеспечить максимально надежное крепление бака к стене.*

*Внимание! Стена, на которую устанавливается выносной бак, должна выдерживать вес бака, полностью заполненного водой.*

Бак «самоварного» типа устанавливается на выходной патрубок дымохода. Нагрев воды в нем происходит за счет тепла уходящих в трубу газов.

При закипании воды в бак необходимо добавить холодную воду.

Не наливайте в бак воду под самую крышку, т.к. при закипании вода может выплеснуться наружу.

*Внимание! Запрещается использовать бак не по назначению.*

*Внимание! Запрещается использовать неисправный бак, имеющий видимые повреждения и (или) протечки.*

*Внимание! Запрещается эксплуатировать бак под избыточным давлением.*

*Внимание! Запрещается прикасаться к нагретым до высоких температур поверхностям бака голыми руками или другими открытыми частями тела во избежание ожогов и травм.*

## 8.9. Монтаж дымохода

При эксплуатации печи, дымоходу следует уделять особое внимание.

Дымоход (дымовая труба) – это средство вытяжки отработанных газов, он обеспечивает тягу, которая способствует непрерывному поступлению воздуха, необходимого для нормального

процесса горения. Данная печь разработана только для работы на естественной тяге.

Печь должна иметь свой собственный дымоход.

*Внимание! Запрещается подключать печь, к каким-либо воздуховодам кроме случаев, когда воздуховод предназначен только для работы в качестве дымохода.*

*Внимание! Запрещается подсоединять печь к дымоходу, к которому подсоединено другое оборудование или отопительный прибор.*

*Внимание! Печь не создает тяги. Тяга создается только дымоходом.*

Тяга — это естественное движение воздуха или газов через топку печи и дымоход. Она возникает благодаря свойству теплого воздуха подниматься вверх.

По мере движения теплого воздуха по дымоходу создается низкое давление в месте соединения печи с дымоходом. Большее давление снаружи печи заставляет воздух двигаться в область с меньшим давлением – в область топливника. Таким образом, происходит поступление воздуха в топку. Этот постоянный приток воздуха и является тягой.

Если не создать тягу определенной величины печь не будет работать эффективно.

*Оптимальная тяга для работы печей равна  $12 \pm 2$  Па.*

Наличие избыточной тяги приведет к повышенному расходу топлива и перегреву печи и дымохода. Может возникнуть опасность возникновения пожара.

При недостаточной тяге в топку будет проникать недостаточно воздуха для непрерывного и полного сгорания топлива, что может привести к задымлению помещения, ускоренному отложению сажи в дымоходе и образованию креозота, который ядовит и пожароопасен. При монтаже дымохода, до присоединения к нему печи, необходимо проверить наличие в нем тяги.

Дымовая труба должна иметь минимальное количество отводов. Прямая труба предпочтительнее. Использование более двух отводов может привести к потере тяги и возможному задымлению.

При монтаже дымовой трубы в зданиях с кровлями из горючих материалов обеспечить трубу искроуловителем из металлической сетки, с отверстиями размером не более  $5 \times 5$  мм, а пространство вокруг дымовой трубы следует перекрыть негорючими кровель-

ными материалами.

В целях пожарной безопасности и регулирования газодинамического процесса в работающей печи, в канал дымохода рекомендуется устанавливать шибер (в комплект поставки не входит), в доступном для обслуживания месте.

Дымоход должен быть надежно закреплен на конструктивных элементах здания.

В случае установки толстостенной металлической, керамической или другой дымовой трубы большой массы необходимо разгрузить печь от ее веса.

*Внимание! Производитель не несет ответственности за влияние внешних факторов на снижение естественной тяги в дымоходе.*

*Внимание! Запрещается использовать одностенные дымовые трубы с оцинкованным покрытием.*

*Внимание! Не использовать в одном дымоходе трубы разных производителей.*

*Внимание! Все места соединения модулей дымовой трубы между собой и с печью уплотнить термостойким герметиком (не менее 1000°C), обеспечивающим герметичность стыков трубы.*

При выборе герметика необходимо обратить внимание на рекомендации изготовителя по применению. Некоторые герметики при перегреве могут выделять неприятный запах.

*Внимание! Не допускается стыковка модулей дымохода в перекрытиях и разделках.*

*Внимание! Участок дымовой трубы, расположенный в зоне минусовых температур, должен быть обязательно теплоизолирован негорючим материалом, выдерживающим температуру не менее +400 °С.*

Температура уходящих газов на участке первого модуля дымовой трубы от верха печи может превышать допустимую температуру эксплуатации утепленных модулей, поэтому первый утепленный модуль дымохода должен устанавливаться на расстоянии не менее чем 1 м от верха печи.

Для уменьшения температуры уходящих газов рекомендуется вместо первого модуля на банную печь устанавливать элемент дополнительного теплосъема (бак «самоварного» типа, натрубная каменка, дымоход конвектор, теплообменник), для его монтажа

необходимо установить входящую в комплект гильзу.

В случае присоединения печи к стационарному встроенному дымоходу, либо в иных случаях, не рекомендуется отклонять ось дымовой трубы от вертикали более чем на 45°.

*Внимание!* Монтаж печи и дымовой трубы должен осуществляться квалифицированными работниками специализированной строительно-монтажной организации в соответствии с требованиями СП 60.13330.2012, либо технических норм страны, в которой печь будет эксплуатироваться.

*Внимание!* Категорически запрещается выполнять неразборными соединения печи с дымоходом или иными конструктивными элементами помещения.

*Внимание!* В случае пожара в дымоходе покиньте здание и немедленно вызовите пожарных.

## 8.10. Эксплуатация печи

*Внимание!* Запрещается использовать печь не по назначению.

*Внимание!* Запрещается эксплуатировать печь с пустым теплообменником и баком для горячей воды или неподключенной системой нагрева воды (при наличии).

*Внимание!* Запрещается использовать печь в мобильных домах, трейлерах или палаточных домах.

*Внимание!* Перед растопкой печи убедитесь в наличии тяги в дымоходе, в бытовых условиях тягу можно определить, поднеся зажжённую спичку к открытой дверце, если пламя затягивает в топливник - тяга есть.

*Внимание!* Во избежание травм и причинения вреда здоровью запрещено пользоваться печью тем, кто не знает правила эксплуатации печи.

Перед очередной растопкой печи следует проверить топку и зольный ящик и, при необходимости, очистить их от золы и иных предметов (не догоревшие угли, гвозди), оставшихся от предыдущей протопки печи.

До растапливания печи необходимо заполнить бак для нагрева воды (при наличии): минимум на четверть объема — для бака выносного типа и/или на половину — для бака «самоварного» типа.

Закладывать дрова следует через дверцу, на колосник. При

растопке, чтобы обеспечить гарантированный розжиг топлива и доступ воздуха в зону горения, необходимо неплотно уложить дрова и выдвинуть зольный ящик.

Не загружайте топку доверху – это может привести к опасной ситуации при открывании двери. Всегда закрывайте дверь после растопки.

*Внимание! Запрещается сжигание дров в топливном канале. Это может привести к деформации дверцы и топливного канала и задымлению помещения бани.*

*Внимание! Запрещается топить печь с открытой дверью. Это может привести к развитию опасных режимов работы печи, выходу дыма в отапливаемое помещение и возникновению пожара.*

*Внимание! Запрещается принудительный поддув воздуха в зольный ящик.*

Для скорейшего прогрева дымохода, уменьшения дымления и исключения закапчивания стекла желательнее производить розжиг с верхней части закладки топлива. При растопке топливник необходимо наполнить средне и мелко наколотыми дровами. Более крупные поленья нужно укладывать вниз, а более мелкие — наверх. Сверху на дрова положите щепки для розжига.

Для поддержания высокой температуры камней и воздуха в парной, зольник нужно прикрыть, а в топку заложить крупно наколотые дрова. Оптимальное количество поленьев 3—4 штуки. Топку необходимо заполнять не более чем на 2/3.

Для появления устойчивой тяги после растопки печи требуется незначительное время. Поэтому при открытии дверцы только что растопленной печи, работающей в режиме набора температуры, возможен незначительный выход дыма в помещение. Сгорания первой закладки топлива достаточно для прогрева дымохода и образования тяги, препятствующей дымлению.

В дальнейшем подачу воздуха, влияющую на интенсивность горения, можно регулировать при помощи открытия или закрытия зольного ящика и прикрытия или открытия заслонки шиберы дымохода (в комплект поставки не входит). Величина прикрытия зольного ящика и заслонки шиберы определяются опытным путем в процессе эксплуатации печи.

Для загрузки очередной партии дров следует полностью закрыть зольный ящик, полностью открыть заслонку шиберы и через несколько секунд после этого плавно открыть дверцу.

При очередной закладке дров будьте осторожны, чтобы не затушить огонь.



Для завершения работы печи следует, дожидаясь пока топливо полностью прогорит, затем очистить печь от золы и полностью закрыть дверцу и зольный ящик.

*Внимание! Запрещается заливать огонь водой.*

*Внимание! В процессе эксплуатации печи возможна незначительная деформация металла в топке, не нарушающая герметичности сварных швов — это не является признаком брака.*

*Внимание! Если температура в помещении при перерывах в работе печи меньше +5°C, то из системы нагрева воды необходимо полностью слить воду.*

*Внимание! Использование дров с влажностью более 20% приводит к дымлению и быстрому образованию сажевого налета на стенках дымохода.*

## 8.11. Характерные неисправности и методы их устранения

Тип неисправности	Возможная причина	Устранение
Нарушение процесса горения	Ухудшилась тяга в дымовой трубе	Прочистить дымовую трубу
Появление дымления		
Появление запаха	Испарение остатков масел и летучих компонентов эмали	Протопите печь по п. 8.1 в месте установки с максимальной вентиляцией помещения.
Потеки на наружной поверхности трубы	Недостаточная герметичность стыков дымовой трубы	Уплотнить жаростойким герметиком стыки
Медленный прогрев помещения	Недостаточная теплоизоляция помещения Неправильно подобрана печь	Утеплите помещение Произведите подбор печи большей мощности
Прогар колосника и(или) боковых стенок	Использовано топливо с высокой температурой сгорания Перекаливание печи	Произведите ремонт или замену печи на новую, в дальнейшем используйте рекомендованное топливо

## 8.12. Меры безопасности при эксплуатации печи

Перед началом отопительного сезона печь и дымовая труба должны быть проверены и, в случае обнаружения неисправностей, отремонтированы. Неисправная печь или дымовая труба к эксплуатации не допускается. Признаки исправной печи смотри п. 8.1.

*Внимание!* Запрещается оставлять без присмотра топящуюся печь, а также поручать надзор за ней малолетним детям и лицам, находящимся под воздействием алкоголя, наркотиков, лекарств и т.п.

*Внимание!* Запрещается прикасаться к нагретым до высоких температур поверхностям печи голыми руками или другими открытыми частями тела во избежание ожогов и травм.

*Внимание!* Запрещается располагать топливо, другие горючие вещества и материалы на предтопочном листе или ближе 0,5 м от поверхности печи.

*Внимание!* Во избежание случайного касания горячей поверхности печи рекомендуется предусмотреть ограждения из не горючего материала в виде сетки или решетки, а также при растопке надевать защитную одежду, защитные (огнестойкие) перчатки и защитные очки.

*Внимание!* Запрещается устанавливать сплошное ограждение, препятствующее свободному конвекционному потоку воздуха.

*Внимание!* Запрещается сушить какие-либо вещи и предметы, даже на частично остывшей поверхности печи.

*Внимание!* Выделение угарного газа в помещение является смертельно опасным.

Угарный газ не имеет цвета и запаха, образовывается при сгорании дерева, угля, нефти, газа и других горючих веществ. Очень важно иметь хорошую тягу и надежную систему вентиляции, позволяющую гарантированно удалять продукты сгорания через дымоход.

*Внимание!* В помещениях, в которых установлена печь необходимо произвести установку датчиков дыма и газоанализаторов.

Датчики должны быть установлены на расстоянии от печи, исключающем ложное срабатывание. При установке и обслуживании датчиков дыма нужно следовать инструкции от производителя по их установке и расположению.

Датчики необходимо устанавливать на уровне «стола» (не под потолком) чтобы избежать ложного срабатывания. Убедитесь, что датчики срабатывают на наличие угарного газа.

В случае тревоги (срабатывания датчика):

- Немедленно выйдите на свежий воздух.
- Позвоните в пожарную службу или в единую службу спасения.
- После звонка оглядитесь вокруг, чтобы убедиться, что все покинули опасное помещение. Не входите обратно, пока пожарные или спасатели не разрешат это сделать. Вернувшись, Вы можете потерять сознание и умереть.
- Если источником угарного газа стало неисправно работающее оборудование не эксплуатируйте его, пока это оборудование не будет проверено специалистами.

*Внимание! Если Вы услышали сигнал тревоги датчика угарного газа, не пытайтесь найти источник угарного газа!*

Ни при каких обстоятельствах не меняйте систему подачи воздуха в топку для увеличения интенсивности горения. Применение наддува и/или иные отступления от проектной системы подачи воздуха в топку создают опасные условия эксплуатации печи.

*Внимание! Располагайте силовые провода и электрическое оборудование в безопасной зоне.*

*Внимание! В случае воспламенения креозота и/или сажи в дымоходе необходимо покинуть помещение и вызвать пожарных.*

Открывать, закрывать дверцу необходимо только за ручку. Зола, выгребаемая из топки, должна быть пролита водой и удалена в специально отведенное для нее пожаробезопасное место и пролита водой.

## 9. Техническое обслуживание

*Внимание! Недопустимо производить работы по очистке и техническому обслуживанию печи до полного ее остывания.*

## 9.1. Обслуживание печи и дымохода

Для наиболее эффективной и безопасной эксплуатации печи необходимо периодически проводить работы по техническому обслуживанию печи и дымохода.

Согласно «Правилам противопожарного режима в Российской Федерации» очищать дымоходы и печи (котлы) от сажи необходимо перед началом, а также в течение всего отопительного сезона не реже:

- Одного раза в три месяца для отопительных печей;
- Одного раза в два месяца для печей и очагов непрерывного действия;
- Одного раза в месяц для кухонных плит и других печей непрерывной (долговременной) топки.

*Внимание! Для удобства очистки печи от сажи предусмотрен съемный дефлектор, порядок монтажа/демонтажа см. рисунок 5.*

При эксплуатации печи за пределами Российской Федерации необходимо руководствоваться техническими нормами страны, в которой печь будет эксплуатироваться.

Предпочтительно привлечение квалифицированных специалистов для осмотра и очистки дымовых труб.

*Внимание! За последствия неквалифицированных работ по очистке и ревизии дымохода или печи компания - изготовитель ответственности не несет.*

Очистку дымохода необходимо проводить механически (с использованием специальных приспособлений, ершей, щеток, грузов, скребков). Ерш подбирается в зависимости от формы, размеров поперечного сечения трубы. В качестве профилактической меры возможно использовать химическую чистку дымохода в соответствии с рекомендациями по применению предназначенных для этого средств, выданных их производителем. Химическая чистка не является основным средством для чистки дымохода и печи.

*Внимание! Тщательно изучите инструкцию и следуйте рекомендациям изготовителя химических средств очистки. Запрещается пользоваться самостоятельно изготовленными составами для выжигания сажи.*

*Внимание! Примите необходимые меры по защите глаз и дыхательных путей от пыли и сажи при механической очистке дымовых труб.*

## 9.2. Обслуживание светопрозрачного экрана дверцы

Чтобы стекло прослужило долго, следует руководствоваться следующими правилами.

Регулярно осматривайте стекло на наличие сколов и трещин. Если обнаружена трещина либо скол — немедленно затушите печь и обратитесь к производителю для решения вопроса о замене стекла.

Не хлопайте дверью, не ударяйте по стеклу иным способом. При закрывании двери убедитесь, что поленья или другие предметы не торчат из топки и не могут повредить стекло.

Не разводите огонь рядом со стеклом, либо в таком месте, когда в процессе горения он может оказаться около стекла.

При очистке стекла не используйте материалы, которые могут поцарапать, либо нанести вред стеклу. Царапины на стекле могут привести, в процессе эксплуатации, к разрушению стекла.

Никогда не пытайтесь очищать стекло пока оно горячее. Перед растопкой стекло должно быть полностью сухим.

Никогда не кладите в печь вещества, которые могут воспламениться взрывоподобно. Даже маленький взрыв в замкнутом пространстве способен выбить стекло.

Очистку стекла от сажевых отложений следует проводить по мере необходимости мягкой ветошью, смоченной в специальном растворе для каминных и печных стекол в соответствии с инструкцией по применению.

Запрещается эксплуатация печи с поврежденным светопрозрачным экраном. В случае повреждения стекла для его замены необходимо устанавливать только термостойкое керамическое стекло толщиной 4мм и оригинальных размеров. Порядок замены стекла см. п. 10.

Не используйте закаленное стекло либо утолщенное оконное стекло. Свяжитесь с производителем по вопросу замены стекла.

## 9.3. Обслуживание бака для горячей воды

При эксплуатации баков на неокрашенных поверхностях допускается появление следов поверхностной коррозии, не влияющих на эксплуатационные характеристики изделия. Данные

изменения не являются признаками брака.

Процесс коррозии, его скорость, характер и глубина повреждения зависят от состава воды и условий эксплуатации.

Наибольшее влияние на коррозию оказывают такие факторы, как жёсткость воды (присутствие в воде комплексов солей карбонатов, сульфатов, хлоридов), наличие ионов железа, величина pH, содержание примесей тяжёлых металлов (особенно меди и ртути) и насыщение кислородом. Скорость коррозионного процесса повышается при повышении температуры воды. Стоячая вода также способствует увеличению скорости процесса коррозии.

Очистку бака для горячей воды от накипи следует проводить по мере необходимости механическим способом (используя жёсткую губку), либо с помощью растворов с содержанием ПАВ. Следует избегать очистителей, содержащих хлориды или аммиак. Действенной мерой по устранению загрязнений от окислов железа является применение средств «Cillit», «Цинкаръ» и аналогичных им. Можно применять и 8% раствор лимонной кислоты.

Для очистки бака от накипи можно использовать лимонную кислоту, растворив ее в воде 3-5 г/л (180-300 г на полный бак). Раствор залить в бак и нагреть до момента парообразования, выдержать раствор в системе до снижения температуры до 40°C, остывший раствор слить. Систему промыть водой.

Рабочий раствор можно использовать неоднократно. При утилизации раствора его нейтрализуют содой, известью или мелом.

После применения указанных средств следует тщательно промыть изделие чистой водой.

## 10. Текущий ремонт

Повреждение лакокрасочного покрытия в процессе эксплуатации может привести к появлению следов коррозии, что не является гарантийным случаем. Чтобы не допускать этого предприятие-изготовитель рекомендует производить подкраску корпуса с помощью термостойкой кремнийорганической эмали. Для удобства подкраски возможно применение эмали в аэрозольных баллонах.

В случае повреждения светопрозрачного экрана (стекла) на дверце (см. рисунок 9) в модификации «Витра» его необходимо заменить. Для этого:

1. Отверните две гайки, фиксирующие прижим (рисунок 10.1), демонтируйте его и дистанционные втулки.

2. Извлеките стекло из упора.

3. Возьмите новое стекло. Если на нем нет уплотняющих лент, наклейте их, лента шириной 20 мм наклеивается сверху и снизу стекла «П» - образно (рисунок 10.И), лента шириной 10 мм наклеивается вертикально, вдоль боковых сторон стекла (рисунок 10.И).

4. Вставьте стекло в упор, при этом лента, наклеенная с боковых сторон (вертикальная) должна быть зажата между стеклом и каркасом дверцы (рисунок 10.И).

5. Зафиксируйте стекло прижимом и закрепите прижим гайками.

*Внимание! Гайки, крепящие прижим накручиваются на болты крепления через дистанционные втулки (рисунок 10.И).*

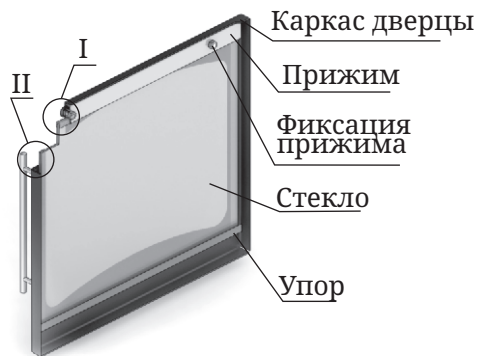


Рисунок 9. Ремонт светорозрачного экрана дверцы модификации «Витра»

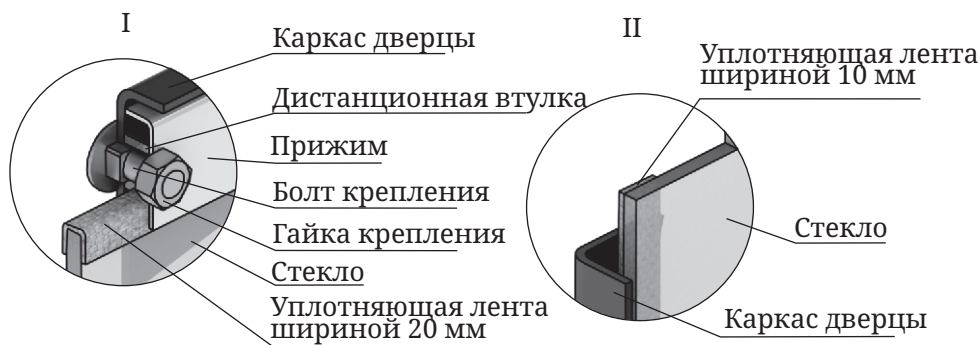


Рисунок 10. Крепление светорозрачного экрана дверцы модификации «Витра»

## 11. Гарантийные обязательства

Гарантийный срок на изделие – 12 месяцев, начиная с момента передачи его Потребителю.

В случае обнаружения Потребителем несоответствия Продукции заявленным характеристикам (свойствам), Потребитель имеет право обратиться в организацию, реализовавшую данную Продукцию с Претензией.

При этом Потребитель для урегулирования Претензии имеет право обратиться к Изготовителю.

В случае, если будет установлено, что обнаруженное несоответствие удовлетворяет следующим условиям, то Изготовитель обязуется бесплатно выполнить доработку Изделия, целиком, либо его узла (по решению Изготовителя), заменить поврежденное изделие или его компоненты, возместить ущерб иным способом (по согласованию с Потребителем):

1. установлено, что дефект возник в течение 12 месяцев с момента передачи Продукции Потребителю;
2. установлено, что дефект возник по вине компании - изготовителя.

Гарантийные обязательства не распространяются на Продукцию, а также ее узлы или элементы, в которые самовольно (Потребителем) были внесены изменения или доработки, а также на элементы, которые при нормальной эксплуатации подлежат периодической замене.

Изготовитель не несет гарантийных обязательств в отношении изделия в случае нарушений со стороны Потребителя требований Руководства по эксплуатации

Нарушение технических требований по монтажу и эксплуатации изделия Потребителем (лицом осуществившим монтаж изделия) освобождает Изготовителя от ответственности.

Гарантийные обязательства прекращаются с момента установления обстоятельств, определённых выше и в дальнейшем больше не возобновляются.

## **12. Хранение**

Изделие должно храниться в упаковке в условиях по ГОСТ 15150-69, группа 3 (закрытые помещения с естественной вентиляцией без искусственно регулируемых климатических условий) при температуре от - 60 до + 40°C и относительной влажности воздуха не более 80 % (при плюс 25°C).

В воздухе помещения для хранения изделия не должно присутствовать агрессивных примесей (паров кислот, щелочей).

Требования по хранению относятся к складским помещениям Поставщика и Потребителя.



Срок хранения изделия в заводской упаковке без переконсервации — не более 12 месяцев.

При хранении печей в условиях повышенной влажности на неокрашенных поверхностях допускается появление следов поверхностной коррозии, не влияющих на эксплуатационные характеристики изделия.

## 13. Транспортирование

### 13.1. Условия транспортирования

Транспортирование изделия допускается в транспортировочной таре всеми видами транспорта (в том числе в отапливаемых герметизированных отсеках самолетов без ограничения расстояний). При перевозке в железнодорожных вагонах вид отправки - мелкий, малотоннажный.

При транспортировании изделия должна быть предусмотрена защита от попадания пыли и атмосферных осадков. Не допускается кантование изделия.

### 13.2. Подготовка к транспортированию

Перед транспортированием изделия должны быть закреплены для обеспечения устойчивого положения, исключения взаимного смещения и ударов.

При проведении погрузочно-разгрузочных работ и транспортировании должны строго выполняться требования манипуляционных знаков, нанесенных на транспортной таре. Место расположения канатов или цепей для подъема печи показано на рисунке 11.

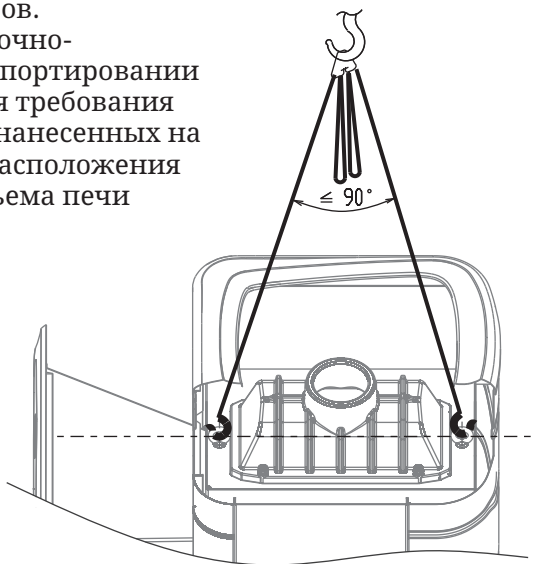


Рисунок 11. Место расположения канатов или цепей для подъема печи

*Внимание! Для транспортирования печи кольца рымгайек необходимо расположить параллельно продольному сечению печи (рисунок 11).*

## 14. Утилизация

По окончании срока службы печи или при выходе ее из строя (вследствие неправильной эксплуатации) без возможности ремонта, печь или ее элементы следует демонтировать и отправить на утилизацию.

При отсоединении печи или ее элементов от дымохода следует предусмотреть защиту глаз и дыхательной системы от пыли и сажи, скопившейся в элементах системы.

*Внимание! Производить работы по демонтажу системы необходимо только после ее полного остывания.*

Изделие не содержит в своем составе опасных или ядовитых веществ, способных нанести вред здоровью человека или окружающей среде, и не представляет опасности для жизни, здоровья людей и окружающей среды по окончании срока службы. В этой связи утилизация изделия может производиться по правилам утилизации общепромышленных отходов.

## 15. Комплект поставки

Комплект поставки указан в таблице:

Модель		Чугунка Cast	Чугунка Cast Витра
Печь	1 шт.	•	•
Дверка топки	1 шт.	•	
Ось дверки	1 шт.	•	
Упор для оси	2 шт.	•	
Ящик зольный	1 шт.	•	•
Дефлектор	1 шт.	•	•
Колосник	1 шт.	•	•
Рымгайка М8	2 шт.	•	•
Руководство по эксплуатации	1 шт.	•	•
Упаковка	1 шт.	•	•

48 5810

код К-ОКП СВИДЕТЕЛЬСТВО О ПРИЕМКЕ И ГАРАНТИИ

Дровяная чугунная печь-каменка «Чугунка» модель \_\_\_\_\_  
\_\_\_\_\_ изготовлена в соответствии с  
требованиями государственных стандартов, и действующей техни-  
ческой документации, соответствует ТУ 4858-001-0136596940-2011 и  
признана годной для эксплуатации.

Начальник ОТК \_\_\_\_\_ / \_\_\_\_\_  
подпись расшифровка подписи

Дата выпуска " \_\_\_ " \_\_\_\_\_ 20 \_\_ г.

Специальные отметки:

### СВИДЕТЕЛЬСТВО О ПРОДАЖЕ

При приобретении печи, Потребителю необходимо в  
присутствии продавца произвести внешний осмотр товара на  
предмет наличия всего комплекта поставки и отсутствия видимых  
дефектов.

Претензией к внешнему виду и комплектности не имею

Покупатель \_\_\_\_\_ / \_\_\_\_\_ / \_\_\_\_\_ 20 \_\_ г  
ФИО подпись

Продавец \_\_\_\_\_ / \_\_\_\_\_ / \_\_\_\_\_ 20 \_\_ г  
М.П.  
торгующей организации

**EAC**

© 2010—2017 Все права защищены.



Центр информации для потребителей:

ООО «ТМФ»

Юридический адрес:

630024, Россия, г. Новосибирск,

ул. Ватутина, 99

Отдел оптовых продаж: +7 383 353-71-39

Отдел розничных продаж: +7 383 230-00-85