

Plamen

Технические инструкции для чугунных печей

Dora N



Dora 8 N



Dora 10 N

16.11.2016.

ДЕКЛАРАЦИЯ О СООТВЕТСТВИИ

Настоящим заявляем, что данное изделие отвечает всем требованиям стандарта EN 13240:2001/A2:2004 и имеет маркировку CE в соответствии с Директивой Совета ЕС 305/2011.

г. Пожега, 27.01.2015 г.

 **Plamen** d.o.o.
HR-34000 Požega, Njemačka 36



11

Отопительные аппараты периодического действия

EN 13 240:2001 / A2:2004

Комнатные обогреватели, работающие на твердом топливе.

Тип: **Dora 8 N**

Минимальное расстояние до объектов, изготовленных из горючих материалов: [мм]
от топочной дверцы: **800** от боковой стенки печи: **450** от задней стенки печи: **450**
от верхней плиты печи: **500**

Концентрация угарного газа (CO) в продуктах сгорания из расчета 13%O₂: **0,27 [%]**

Температура дымовых газов: **323 [°C]**

Номинальная мощность: **6 [кВт]**

КПД по энергии (топливо): **69,7 [%]**

Дрова / древесные брикеты

Серийный номер:

Соблюдайте инструкции по эксплуатации.

Используйте рекомендуемые виды топлива.

Вышеуказанные значения действительны только в условиях испытаний.

Изготовлено в Хорватии.

Год изготовления:

Номер Декларации характеристик качества: 00007-CPR-2014/08/04

Номер испытательной лаборатории: NB 1015

 **Plamen**

HR-34000 Požega, Njemačka 36
tel.: +385 (0)34 254 600, 254 602, fax: +385 (0)34 254 710
www.plamen.hr

Отопительные аппараты периодического действия

EN 13 240:2001 / A2:2004

Комнатные обогреватели, работающие на твердом топливе.

Тип: **Dora 10 N**

Минимальное расстояние до объектов, изготовленных из горючих материалов: [мм]
от топочной дверцы: **800** от боковой стенки печи: **450** от задней стенки печи: **450**
от верхней плиты печи: **500**

Концентрация угарного газа (CO) в продуктах сгорания из расчета 13%O₂: **0,084 [%]**

Температура дымовых газов: **284 [°C]**

Номинальная мощность: **7 [кВт]**

КПД по энергии (топливо): **75 [%]**

Дрова / древесные брикеты

Серийный номер:

Соблюдайте инструкции по эксплуатации.

Используйте рекомендуемые виды топлива.

Вышеуказанные значения действительны только в условиях испытаний.

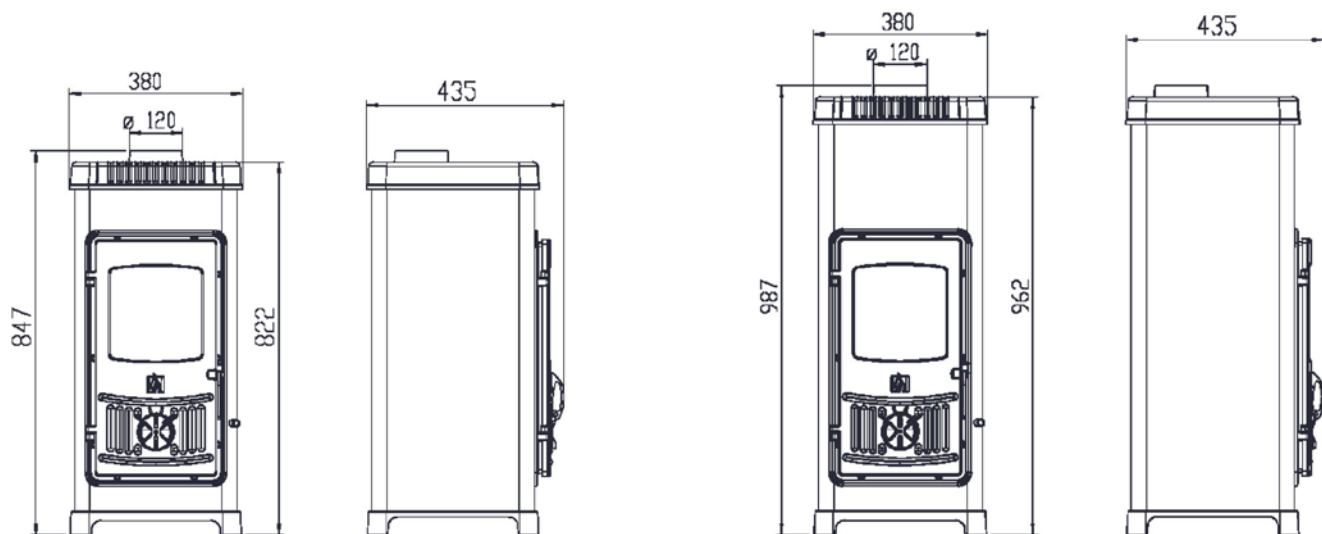
Изготовлено в Хорватии.

Год изготовления:

Номер Декларации характеристик качества: 00008-CPR-2014/08/04

Номер испытательной лаборатории: NB 1015

	Dora 8 N	Dora 10 N
РАЗМЕРЫ (ширина x высота x глубина)	38x84,7x43,5 см	38x98,7x43,5 см
МАССА:	63,5 кг	64,5 кг
НОМИНАЛЬНАЯ МОЩНОСТЬ:	6 кВт	7 кВт
Класс в соответствии с EN 13 240:	1a	1a
ПАТРУБОК ДЫМОХОДА - выход сверху:	Ø118/120 мм	Ø118/120 мм
ТРЕБУЕМОЕ РАЗРЕЖЕНИЕ В ДЫМОХОДЕ:	12 Па	12 Па
СРЕДНЯЯ ТЕМПЕРАТУРА ДЫМОВОГО ГАЗА:	323 °С	284 °С
ТОПЛИВО:	дрова, деревянные брикеты	
МАССОВЫЙ ПОТОК ДЫМОВЫХ ГАЗОВ:	7,4 г/с	8,3 г/с



УКАЗАНИЯ ПО МОНТАЖУ

Печи поставляются в картонных коробках, закрепленных на транспортных поддонах. Желательно, чтобы печи были распакованы на месте установки. Печи предназначены для верхнего подключения дымохода.

Окружающая обстановка

При установке печи на полу из теплочувствительного или воспламеняемого материала, для защиты пола под печью необходимо предусмотреть прочное, негорючее основание. Защитное основание должно выступать не менее чем на 20 см назад и в стороны и на 40 см вперед от течи.

Минимальное расстояние между печью (по бокам и сзади) и объектами из теплочувствительных материалов должно составлять 45 см.

Минимальное расстояние от топочной дверцы печи до объектов из теплочувствительных материалов, находящихся непосредственно в зоне теплового воздействия, должно составлять 80 см.

Печь следует расположить на ровной поверхности, в помещении с достаточным количеством свежего воздуха для поддержки горения.

При наличии в помещении, где установлена печь, вытяжного устройства или колпака над очагом, необходимо предусмотреть дополнительное отверстие для притока свежего воздуха. Такое отверстие должно быть оснащено защитной решеткой, предотвращающей его засорение.

Подключение дымохода

Для подключения печи к дымоходу следует использовать стандартные трубы и отводы. Номинальный диаметр труб составляет 120 мм (внутренний диаметр труб составляет 118 мм).

Убедитесь, что дымовая труба, выходящая из печи, и колено надёжно соединены, и что соединение дымовой трубы с дымовым отверстием печи и отверстием дымохода надёжно и герметично. Дымовая труба не должна выдаваться за поперечное сечение дымохода.

Оптимальные рабочие характеристики достигаются, если печь соединена с подходящим и правильно установленным дымоходом, обеспечивающим адекватную тягу, т.е. разрежение в дымоходе должно быть 10-20 Па.

К дымоходу должна быть подключена только одна печь (одна единица).

Печь должна быть установлена в полном соответствии с европейским, национальным, а также местным законодательством. **В РФ соблюдайте Противопожарные требования СП 7.13130.2013.**

Рекомендуется подключать к сертифицированным в РФ дымоходам:

- модульным нержавеющей дымоходам типа «сэндвич» марки ВУЛКАН;
- дымоходам из вулканической породы HEDA/Keddy;
- керамическим дымоходам HART.

Подключение к дымоходам производится в соответствии с Противопожарными правилами СП 7.13130.2013.

ИНСТРУКЦИИ ПО ПРИМЕНЕНИЮ

Топливо

Печь была разработана для сжигания дров и древесных брикетов.

Используйте только хорошо выдержанные сухие дрова, чтобы уменьшить вероятность накопления маслянистой сажи (креозота), которые могут привести к засорению дымохода.

Не сжигайте бытовой мусор, особенно любые синтетические материалы. Многие отходы содержат вещества, которые вредны для печи, дымохода и окружающей среды.

Кроме того, никогда не сжигайте ДСП отходы, потому что ДСП содержит клей, который может привести к перегреву печи.

Рекомендуемая разовая загрузка топлива:

	Dora 8 N	Dora 10 N
Дрова*	максимально 2 кг	2,5 - 3 кг
Древесные брикеты	максимально 2 кг	2,5 - 3 кг

*Оптимальный размер полена: диаметр 30 см, длина 25 см

Убедитесь, что вы не превышаете рекомендованное количество закладываемых дров. Чрезмерная загрузка топлива может привести к перегреву и повреждениям, которые не покрываются гарантией. Перед закладкой дров, убедитесь, что зола просыпалась через просеивающую решетку, чтобы в топку поступало достаточное количество воздуха для горения.

Первый розжиг

Начните розжиг с небольшого количества смятой газеты и сухой щепы, чтобы достичь умеренного и равномерного огня.

Ознакомьтесь с инструкциями по управлению подачей воздуха на печи.

Некоторые части печи окрашены термостойкой краской. При первом розжиге эта краска постепенно затвердевает и может появиться некоторое количество паров с характерным запахом. Поэтому проветривайте помещение в этот период времени.

ВНИМАНИЕ! Для растопки или повторного розжига печи запрещается использовать спирт и бензин.

Розжиг и эксплуатация в обычных условиях

Положите в топку немного смятых газет. Поверх бумаги уложите тонкие сухие щепки и 2-3 небольших полена.

Убедитесь, что регуляторы подачи первичного и вторичного воздуха полностью открыты и пусть огонь разгорится.

При розжиге печи рекомендуется оставить дверцу топки приоткрытой на 2-4 минут, чтобы избежать запотевания / затемнения стекла. Никогда не оставляйте печь без присмотра, до появления в топке яркого пламени.

При нормальной работе печи дверцы топки и зольника должны оставаться закрытыми.

Если у вас есть заслонка, установленная в дымоходе, вначале она должна быть полностью открыта.

Контроль горения осуществляется регулировкой поступления первичного воздуха.

Печи конструктивно спроектированы таким образом, что стекло на дверце топки всегда остается чистым. Стекло может закоптиться только в случае плохого горения, что может быть спровоцировано следующими причинами: дымоход неадекватной конструкции или неправильно установлен, недостаточная подача воздуха (клапаны подачи воздуха закрыты) или недостаточно топлива. Имейте в виду, что некоторые части печи горячие, и **печка должна работать только под наблюдением взрослых. ИСПОЛЬЗУЙТЕ ЗАЩИТНУЮ ПЕРЧАТКУ!**

Управление тепловой мощностью

Для надлежащей регулировки мощности требуется определённый опыт, поскольку нужно учесть множество факторов, таких как разрежение в дымоходе и качество топлива. Воспользуйтесь нашими советами, чтобы научиться управлять печью.

Тепловая мощность регулируется с помощью устройства регулирования подачи первичного воздуха на передней панели печи.

Вторичный воздух подается над стеклом и это обеспечивает его очистку. Если вы используете качественные дымоходы и сухую древесину, этот поступающий воздух достаточен для достижения номинальной мощности 6 кВт для DORA 8 N и 7 кВт для DORA 10 N.

Производительность печи зависит от разрежения внутри дымохода (тяги).

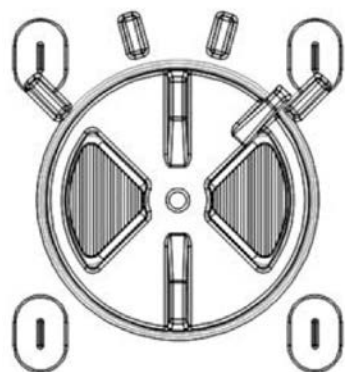
Избыточная тяга должна быть уменьшена при помощи заслонки газоотводящей трубы, для обеспечения нормальной регулировки тепловой мощность печи используются регуляторы подачи воздуха.

Определенный опыт необходим для правильной эксплуатации регуляторов (тепловой мощности) подачи воздуха. Поэтому, пожалуйста, читайте внимательно наши инструкции, чтобы научиться управлять своей печью.

Установка регуляторов подачи воздуха в течение некоторого времени после розжига - Рисунок 2.

Когда огонь разгорится, и будет достаточно углей, отрегулируйте подачу воздуха так, чтобы печь давала желаемое количество тепла.

Рисунок 2

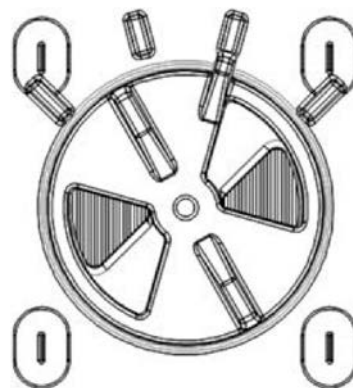


При добавлении от 3 до 4 кг топлива и поддержании максимального уровня подачи воздуха тепловая мощность будет достигать 9 - 10 кВт.

Положение регуляторов для достижения номинальной мощности 6 кВт для Doga 8 N и 7 кВт для Doga 10 N

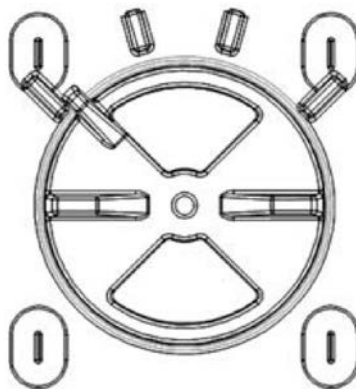
Рисунок 3 – При использовании дров в качестве топлива

Рисунок 4 – При использовании древесных брикетов в качестве топлива



Для достижения минимальной мощности подача воздуха должна быть полностью закрыта – Рисунок 5, а если имеется заслонка в газоотводящей трубе, она должна быть, в случае необходимости, частично закрыта.

Рисунок 5



Добавляйте столько топлива, сколько необходимо для поддержания огня.

Следует обратить особое внимание на следующее:

Эксплуатация печи в промежуточный период

При эксплуатации печи в течение промежуточного периода (когда температура наружного воздуха выше 15 °С) могут возникать проблемы, связанные с недостаточным уровнем разрежения в дымовой трубе (слабая тяга или отсутствие тяги). В этом случае можно попытаться создать необходимое пониженное давление путем разогрева дымохода. Если это не помогло, не следует продолжать растопку печи.

Зольник

Регулярно очищайте зольник. Обратите внимание, что нужно использовать защитную перчатку, когда вы работаете с горячими углями и зольником.

Розжиг

Никогда не используйте спирт, бензин или любую другую легковоспламеняющуюся жидкость, чтобы зажечь огонь. Никогда не храните легковоспламеняющиеся жидкости в непосредственной близости от печи!

Очистка и уход

Чистите печь, соединительные трубы и дымоход в конце каждого отопительного сезона.

Все внешние части печи покрыты эмалью, что защищает ее от коррозии и повышенных температур. Чистите эмалированные поверхности мягкой влажной тканью.

Стекло дверцы топки, в холодном состоянии, может быть очищено обычным стеклоочистителем. Стекло, покрывающееся налётом сажи на начальной стадии розжига, должно быть очищено сухой тканью, прежде чем оно станет слишком горячим.

Если во время работы печи возникнут какие-либо проблемы, обратитесь к трубочисту в ближайшую местную службу.

Для очистки эмалированных и окрашенных поверхностей следует использовать мыло и воду, неабразивные, химически неагрессивные моющие средства.

Любой ремонт/ремонтные работы на печи должны производиться уполномоченным персоналом и использоваться только оригинальные запчасти.

Во время обычной эксплуатации, особенно при использовании сырого топлива, могут образовываться отложения сажи и смолы. Регулярный осмотр дымохода необходим для предотвращения риска возгорания в дымоходе. В случае возгорания в дымоходе, действуйте следующим образом:

- никогда не используйте воду для тушения огня
- закройте все каналы подачи воздуха, предусмотренные конструкцией печи и дымовой трубы
- погасив огонь, вызовите трубочиста для проверки дымохода
- **позвоните в уполномоченный сервисный центр производителя, чтобы проверить печь.**

Гарантия

Гарантия Производителя будет иметь силу при условии эксплуатации печи в соответствии с требованиями настоящего руководства.

Размеры отапливаемых помещений

Размер отапливаемого помещения зависит от условий протапливания и теплоизоляции.

Условия отопления	Номинальная мощность 6 кВт для Dora 8 N	Номинальная мощность 7 кВт для Dora 10 N
- благоприятные условия	144 м ³	180 м ³
- менее благоприятные условия	96 м ³	120 м ³
- неблагоприятные условия	64 м ³	80 м ³

Периодическое протапливание или топка с интервалом более 8 часов считаются менее благоприятными или даже неблагоприятными условиями отопления.

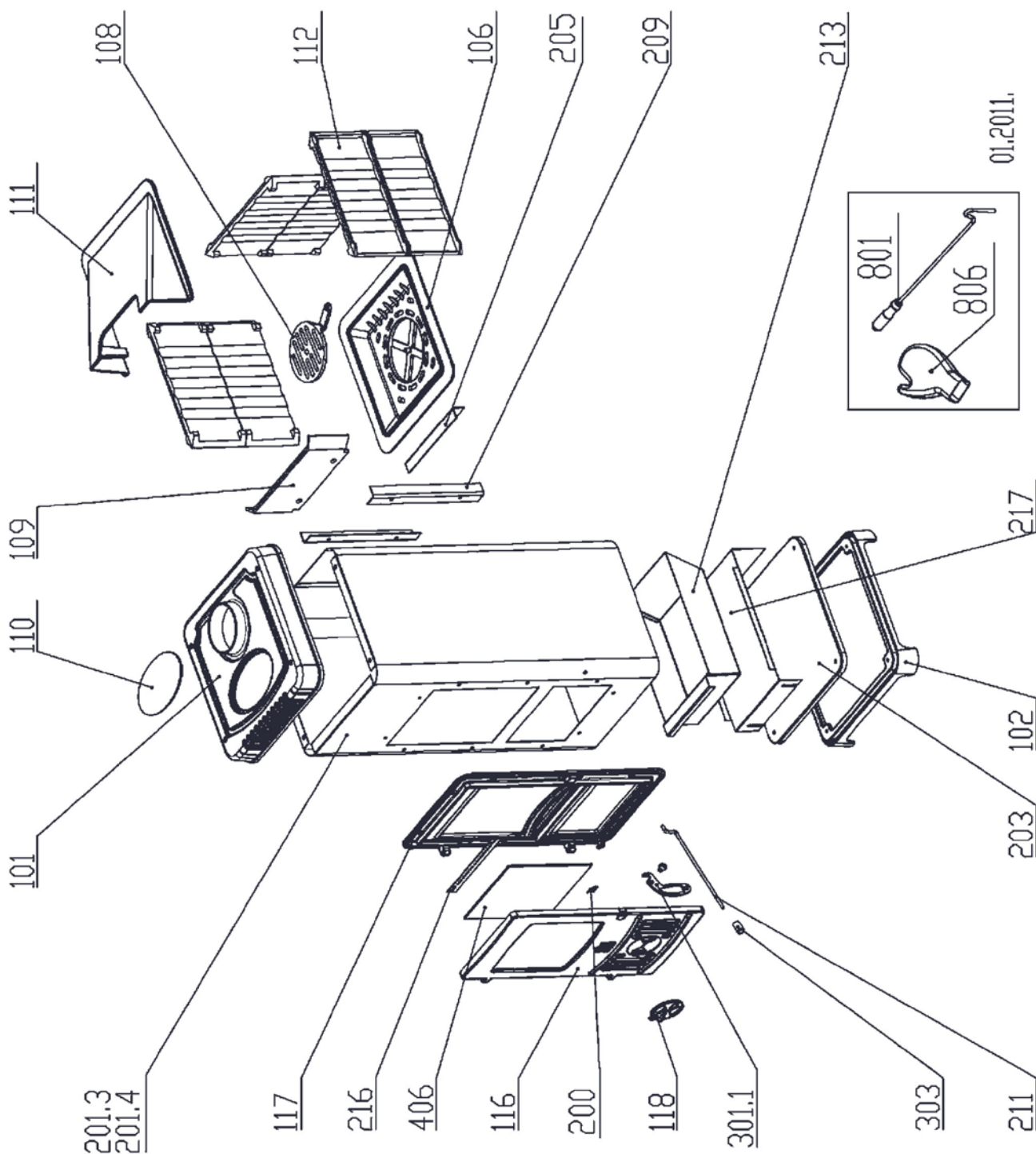
Запасные части - Комплектующие

№	НАИМЕНОВАНИЕ ЗАПАСНОЙ ЧАСТИ	№	НАИМЕНОВАНИЕ ЗАПАСНОЙ ЧАСТИ
101	ВЕРХНЯЯ ПЛИТА	217	ПОДСТАВКА ЗОЛЬНИКА
102	ОСНОВАНИЕ	301.1	DORA N РУЧКА ДВЕРЦЫ
106	КОЛОСНИКОВАЯ РЕШЁТКА	303	КЛИПСА
108	ОТСЕИВАЮЩАЯ РЕШЁТКА M-16	406	СТЕКЛО DORA
109	ЩИТОК		
110	КРЫШКА		КОМПЛЕКТУЮЩИЕ:
111	КРЫШКА ТОПКИ	801	КОЧЕРГА
112	СТЕНКА ТОПКИ	806	ЗАЩИТНАЯ ПЕРЧАТКА С
116	ДВЕРЦА		ПРИКРЕПЛЕННЫМ ЛОГОТИПОМ
117	РАМА		'PLAMEN' КРАСНОГО ЦВЕТА
118	РЕГУЛЯТОР ПОДАЧИ ВОЗДУХА		
200	ДЕРЖАТЕЛЬ СТЕКЛА		
201.3	DORA 8 N КОРПУС		
201.4	DORA 10 N КОРПУС		
203	ПЛАСТИНА ДНА ПЕЧИ		
205	ОГРАНИЧИТЕЛЬ ЗОЛЫ		
209	ВЕРТИКАЛЬНЫЙ УГОЛОК ДЛЯ РАМКИ ДВЕРЦЫ		
211	ТЯГА ПРОСЕИВАЮЩЕЙ РЕШЁТКИ DORA/NERA		
213	ЗОЛЬНИК		
216	ПЛАСТИНА РЕГУЛЯТОРА ПОДАЧИ ВТОРИЧНОГО ВОЗДУХА		

ЗАПОМНИТЕ:

- Не позволяйте огню погаснуть. При повторной закладке дров их количество должно соответствовать требуемому количеству тепла.
- Каждый раз, когда вы разжигаете печь, убедитесь, что регулятор подачи воздухом полностью открыт до тех пор, пока не разгорится яркий огонь. Только после этого, установите регулятор воздуха в положение, соответствующее требуемому количеству тепла.
- Это в ваших интересах внимательно прочитать и строго соблюдать эти инструкции по установке и обслуживанию.
- Устанавливайте печь в помещении подходящего размера. Это обеспечит соответствие номинальной мощности печи требованиям к количеству тепла в этом помещении.

Запасные части - Комплектующие



ПРОИЗВОДИТЕЛЬ СОХРАНЯЕТ ЗА СОБОЙ ПРАВО НА ЛЮБЫЕ ИЗМЕНЕНИЯ, НЕ ВЛИЯЮЩИЕ НА РАБОТОСПОСОБНОСТЬ И БЕЗОПАСНОСТЬ ПЕЧИ!