

**ГРЕЕРС**

**ТЕПЛОВЕНТИЛЯЦИОННОЕ  
ОБОРУДОВАНИЕ**

[www.greers.ru](http://www.greers.ru)

## Водяные тепловентиляторы

ГРЕЕРС ВС – отопительное оборудование, где в виде источника тепла можно использовать воду или антифриз. Предназначен для отопления промышленных, общественных и торговых помещений.

**стр. 4**



## Дестратификаторы

ГРЕЕРС Д - подпотолочный вентилятор, служит для более эффективного обогрева высоких промышленных объектов и общественных помещений.

**стр. 18**



## Газовые тепловентиляторы

ГРЕЕРС ГУ – отопительное оборудование, где в виде источника тепла используется природный или сжиженный газ. Предназначен для отопления промышленных, общественных и торговых помещений. Уличная установка.

**стр. 21**

ГРЕЕРС ГП – отопительное оборудование, где в виде источника тепла используется природный или сжиженный газ. Предназначен для отопления промышленных, общественных и торговых помещений. Установка внутри помещения.

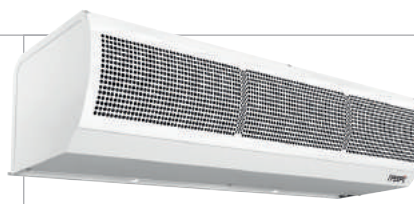
**стр. 22**



## Воздушные завесы

ГРЕЕРС ЗВ – оборудование, основным свойством которого является защита помещений от потери или неконтролируемого притока тепла.

**стр. 30**

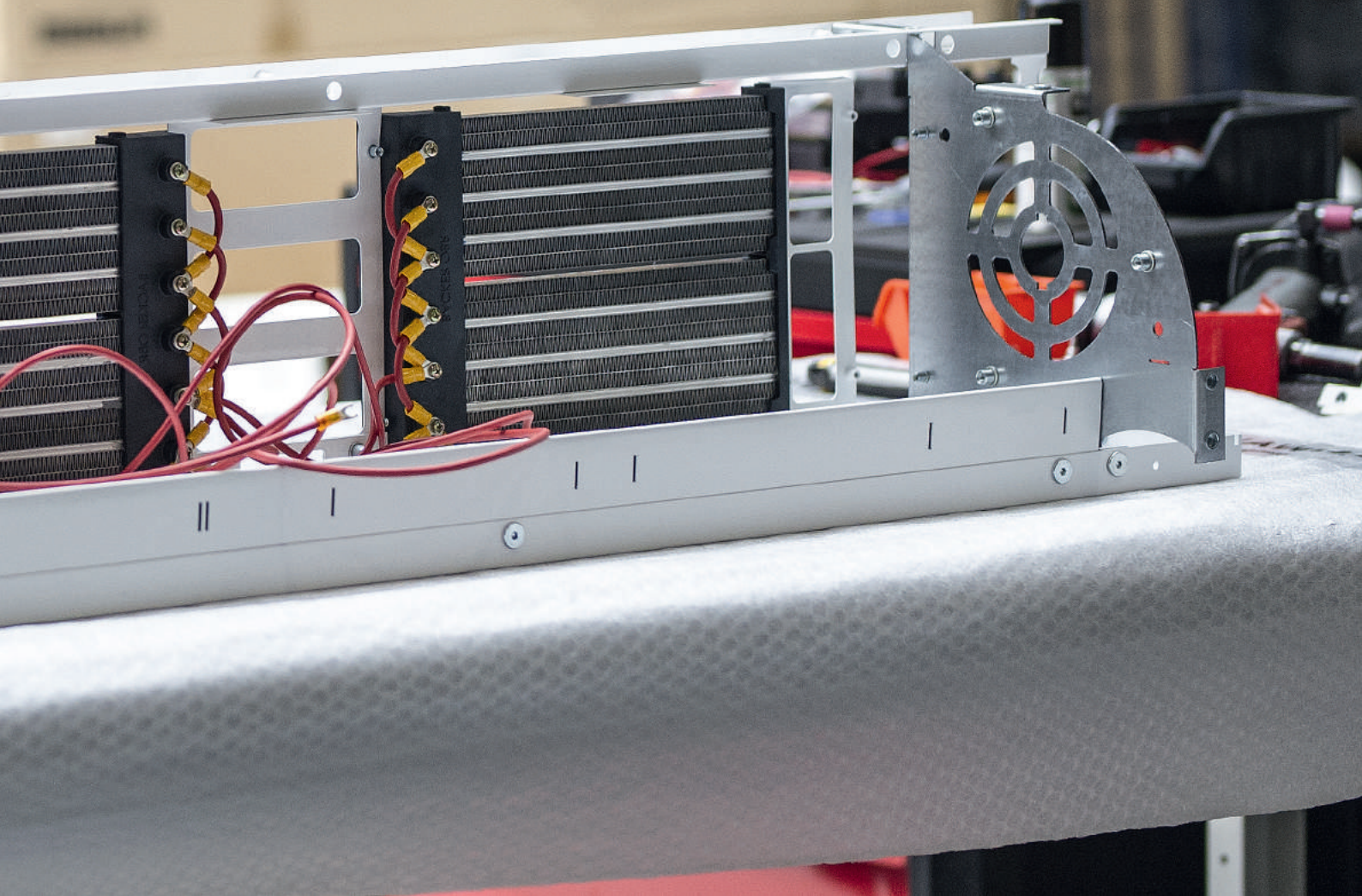




## **Для того чтобы Ваша работа была комфортной и безопасной, мы постоянно работаем над качеством оборудования ГРЕЕРС**

За несколько лет ГРЕЕРС стал ведущим брендом тепло-вентиляционного оборудования в России. Мы гордимся тем, что являемся российским производителем и можем гарантировать безупречное качество, которое ежедневно оправдывает наша продукция во всех уголках страны. Все оборудование ГРЕЕРС проходит многоступенчатую проверку качества на соответствие заявленным требованиям и надлежащую работоспособность. С каждым годом мы расширяем ассортимент продукции, но при этом не забываем про базовые модели, добиваясь их совершенства. Следуя современным тенденциям рынка, особое внимание мы уделяем простоте и комфорту при эксплуатации нашего оборудования.

*Коллектив компании ЮНИО-ВЕНТ*



# Мы готовы решить все Ваши проблемы!

## Обогреть?

Тепловентиляторы ГРЕЕРС в холодную погоду с легкостью создадут комфортную температуру в помещении. Современные технологии позволяют наиболее точно контролировать заданную температуру и наполнять помещение необходимым теплом.

## Охладить?

Аппараты ГРЕЕРС ВС без проблем можно использовать в режиме охлаждения. В качестве хладагента можно применить холодную воду, а для сбора конденсата мы установили специальный поддон, которым уже укомплектованы аппараты.

## Энергосбережение?

Для выравнивания температуры воздуха в помещении мы разработали дестратификатор ГРЕЕРС Д, благодаря ему можно сократить потребление электроэнергии и обеспечить равномерную циркуляцию воздуха, а также предотвратить образование конденсата.

## Приток свежего воздуха в помещение?

Вы без труда можете обеспечить приток свежего воздуха в помещение, используя вместе с нашим тепловентилятором камеру смешения ГРЕЕРС КС, это самый простой способ создания приточной вентиляции с минимальным потреблением энергии, без необходимости установки дополнительных систем.

## Оптимальное распределение тепла?

При подборе тепловентиляционного оборудования, одним из основных вопросов является направление и скорость распространения воздушного потока. В наших аппаратах мы используем трехскоростной вентилятор, который позволяет выбирать оптимальную скорость потока. А с помощью жалюзи можно задать его направление. Все это обеспечивает равномерный обогрев/вентиляцию/охлаждение помещения.

## Тихая работа оборудования?

Немаловажным фактором при работе тепловентиляторов является его шумность. Поэтому мы выбрали оптимальный вентилятор для наших аппаратов. Специально разработанные лопасти и двигатель вентилятора, позволяют понизить до минимума шумность аппарата. При этом технические характеристики тепловентилятора остаются на высоком уровне.

## **Управление всем оборудованием из 1 точки?**

Мы рады представить Вам командоконтроллер T-Vox, благодаря ему возможно управление более 500 шт. аппаратами одновременно и из одной точки. К командоконтроллеру T-Vox можно одновременно подключить: тепловентиляторы, дестратификаторы, камеры смешения и воздушные завесы ГРЕЕРС. Также он оснащен недельным таймером, регулировкой степени открытия дроссельных заслонок, настройкой событий в соответствии с календарем, детекцией газов, блокировкой устройства с помощью пароля и его без труда можно подключить к BMS.

## **Чистый воздух в помещении?**

Мы знаем, что качество воздуха в помещении является одним из главных показателей при создании системы вентиляции. Поэтому наши камеры смешения оборудованы фильтрами класса EU3, которые позволяют очистить воздух от уличной пыли и сажи.

## **Легкий монтаж?**

При создании нашего оборудования, мы учли большинство проблем с которыми сталкиваются наши клиенты при монтаже. Поэтому наши аппараты выполнены из легких, но при этом прочных материалов. Мы комплектуем наши аппараты специально разработанной монтажной консолью, которая облегчает процесс монтажа и позволяет поворачивать аппарат на 170 градусов.

## **Спроектировать?**

Мы решили облегчить Вашу работу при проектировании, для этого подготовили чертежи нашей продукции в удобных форматах и разместили их на нашем сайте. Также мы можем бесплатно сделать для Вас предварительный проект, который включает в себя: развернутый чертеж с подробной информацией; пояснительную записку с расчетом и обоснованием; спецификацию по оборудованию, применяемого в проекте.

## **Защитить помещение от проникновения холодного воздуха?**

Воздушные завесы ГРЕЕРС превосходно защищают помещение от проникновения холодного воздуха, пыли и грязи, а также служат дополнительным источником обогрева в зимний период. Отличаются низким уровнем шума, простым монтажом и эксплуатацией.

# Водяные тепловентиляторы

**ГРЕЕРС ВС**



Тепловентилятор ГРЕЕРС ВС является элементом децентрализованной системы отопления, он предназначен для отопления общественных, торговых и промышленных объектов. Принцип работы тепловентилятора основан на протекании горячей воды через теплообменник, который отдает тепло струе нагретого воздуха.



## Сделаны в России

Водяные тепловентиляторы ГРЕЕРС ВС производятся в России, на нашем собственном заводе в Московской области, благодаря этому, оборудование всегда в наличии. Вы можете посетить наше производство и лично убедиться в качестве вашего будущего оборудования.



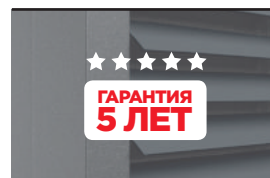
## Обладают прочным корпусом

Корпус оборудования изготовлен из прочного и одновременно легкого материала - вспененного полипропилена (EPP), который обеспечивает термоизоляцию оборудования, а также защиту от воздействия химических веществ и повреждений.



## Работают на холод

Водяные тепловентиляторы ГРЕЕРС ВС без проблем можно использовать в режиме охлаждения. В качестве хладагента можно применить холодную воду, а для сбора конденсата мы установили специальный поддон, которым уже укомплектованы аппараты.



## Надежные

Высококачественные комплектующие ведущих европейских и российских производителей, а также грамотный производственный процесс, гарантируют надежность водяных тепловентиляторов ГРЕЕРС ВС. Гарантия 5 лет.

Производительность	400-5200 м <sup>3</sup> /ч
Тепловая мощность	7-99,4 кВт
Вес	9,3-26,3 кг
Цвет	черный
Корпус	EPP (вспененный полипропилен)

## Применение

складские помещения, производственные комплексы, торговые помещения, подземные паркинги, спорткомплексы, сельскохозяйственные объекты, теплицы, автомойки.

## Технические характеристики

Характеристики	BC-1110			BC-1220			BC-1230*		
	1	2	3	1	2	3	1	2	3
Номинальная тепловая мощность кВт **	10,1			21,4			27,3		
Скорость ступень	1	2	3	1	2	3	1	2	3
Производительность м <sup>3</sup> /ч	1100	1600	2100	700	1200	2000	400	900	1900
Питание В/Гц	230/50			230/50			230/50		
Макс. потребление тока А	0,3	0,4	0,5	0,3	0,4	0,5	0,3	0,4	0,5
Макс. расход мощности Вт	65	85	110	65	85	110	65	85	110
IP/Класс изоляции	54/F			54/F			54/F		
Макс. уровень акустического давления дБ (А)***	36	42	47	36	42	47	36	42	47
Макс. температура горячей воды °С	120			120			120		
Макс. рабочее давление МПа	1,6			1,6			1,6		
Присоединительные патрубки Ø	1/2"			1/2"			1/2"		
Макс. рабочая температура °С	50			50			50		
Вес аппарата кг	9,3			10,2			11,3		
Вес аппарата, наполненного водой кг	10			11,4			12,7		
Теплообменник материал/рядность	Cu – Al, однорядный			Cu – Al, двухрядный					
Материал корпуса	EPP – вспененный полипропилен								
Цвет корпуса	Черный								
Рабочая среда	Внутри помещений								
Макс. длина струи воздуха м ****	14,5			14			13		

\* Соответствует техническим параметрам ГРЕЕПС BC-1330

\*\* При максимальном потоке струи воздуха, температуре теплоносителя 90/70°С, и температуре воздуха на входе в аппарат 0°С.

\*\*\* Уровень звукового давления для помещения со средним коэффициентом звукопоглощения, объемом 1500м<sup>3</sup>, на расстоянии 5м от аппарата.

\*\*\*\* Длина струи изотермического воздуха, при граничной скорости 0,5м/с.

Характеристики	BC-2125			BC-2245			BC-2365			BC-33100		
	1	2	3	1	2	3	1	2	3	1	2	3
Номинальная тепловая мощность кВт *	26,7			45			65,5			99,4		
Скорость ступень	1	2	3	1	2	3	1	2	3	1	2	3
Производительность м <sup>3</sup> /ч	2250	3400	4400	1700	2800	4100	1400	2400	3900	2100	3400	5200
Питание В/Гц	230/50			230/50			230/50			230/50		
Макс. потребление тока А	1,1	1,15	1,3	1,1	1,15	1,3	1,1	1,15	1,3	1,4	1,5	2
Макс. расход мощности Вт	170	210	280	170	210	280	170	210	280	260	350	450
IP/Класс изоляции	54/F			54/F			54/F			54 /F		
Макс. уровень акустического давления дБ (А)***	44	49	54	44	49	54	44	49	54	50	57	62
Макс. температура горячей воды °С	120			120			120			120		
Макс. рабочее давление МПа	1,6			1,6			1,6			1,6		
Присоединительные патрубки Ø	3/4"			3/4"			3/4"			3/4"		
Макс. рабочая температура °С	60			60			60			60		
Вес аппарата кг	14,8			16			18,3			26,3		
Вес аппарата, наполненного водой кг	15,8			18			21			30,4		
Теплообменник материал/рядность	Cu – Al, однорядный			Cu – Al, двухрядный			Cu – Al, трехрядный			Cu – Al, трехрядный		
Материал корпуса	EPP – вспененный полипропилен											
Цвет корпуса	Черный											
Рабочая среда	Внутри помещений											
Макс. длина струи воздуха м ***	26			24			22			23		

\* При максимальном потоке струи воздуха, температуре теплоносителя 90/70°С, и температуре воздуха на входе в аппарат 0°С.

\*\* Уровень звукового давления для помещения со средним коэффициентом звукопоглощения, объемом 1500м<sup>3</sup>, на расстоянии 5м от аппарата.

\*\*\* Длина струи изотермического воздуха, при граничной скорости 0,5м/с.



# Водяные тепловентилляторы

## Габариты оборудования

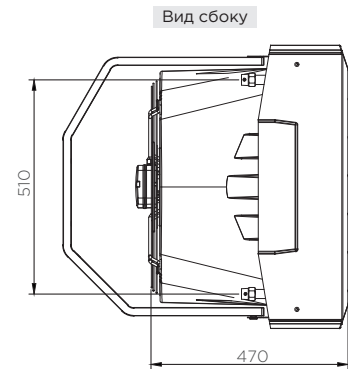
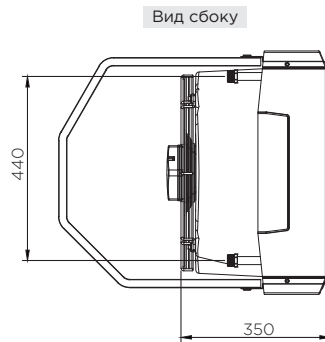
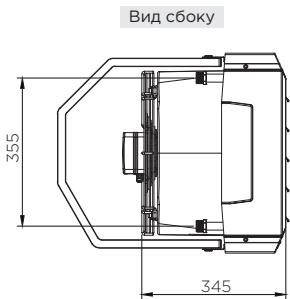
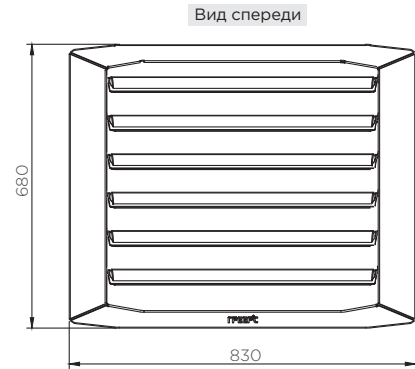
ГРЕЕPC BC 1110 | 1230 | 1330



ГРЕЕPC BC 2125 | 2245 | 2365



ГРЕЕPC BC 33100



## Таблицы тепловой мощности

### BC-1110

Параметры теплоносителя °C	Вода 120/70					Вода 90/70					Вода 80/60					Вода 70/50				
Температура воздуха на входе °C	0	5	10	15	20	0	5	10	15	20	0	5	10	15	20	0	5	10	15	20
Расход воздуха 2100м³/ч, 3-ая скорость, 47 дБ (А)*																				
Производительность кВт	10,5	9,8	9,1	8,4	7,7	10,1	9,5	8,8	8,1	7,4	8,6	7,9	7,2	6,5	5,9	7,0	6,3	5,6	4,9	4,2
Расход воды л/ч	186	174	162	149	137	446	417	388	358	328	377	347	317	287	257	307	277	246	215	184
Гидравлическое сопротивление кПа	0,6	0,5	0,4	0,4	0,3	2,8	2,4	2,1	1,9	1,6	2,1	1,8	1,6	1,3	1,1	1,5	1,3	1,0	0,8	0,6
Температура воздуха на выходе °C	15	19	23	27	30,5	14,5	18,5	22,5	26,5	30,5	12,0	16,0	20,0	24,0	28,0	10,0	14,0	18,0	22,0	26,0
Расход воздуха 1600м³/ч, 2-ая скорость, 42 дБ (А)*																				
Производительность кВт	9,1	8,5	7,9	7,3	6,7	8,8	8,2	7,6	7,0	6,4	7,4	6,8	6,3	5,6	5,1	6,1	5,5	4,9	4,3	3,6
Расход воды л/ч	161	151	140	129	118	386	361	336	310	284	326	301	275	249	223	265	239	213	186	158
Гидравлическое сопротивление кПа	0,4	0,4	0,3	0,3	0,3	2,1	1,9	1,6	1,4	1,2	1,6	1,4	1,2	1,0	0,8	1,1	1,0	0,8	0,6	0,5
Температура воздуха на выходе °C	17	20,5	24,5	28,5	32	16,0	20,0	24,0	28,0	32,0	13,5	17,5	21,5	25,5	29,0	11,0	15,0	19,0	23,0	26,5
Расход воздуха 1100м³/ч, 1-ая скорость, 36 дБ (А)*																				
Производительность кВт	7,4	6,9	6,4	5,9	5,4	7,1	6,7	6,2	5,7	5,3	6,0	5,6	5,1	4,6	4,1	4,9	4,4	3,9	3,4	2,9
Расход воды л/ч	131	123	114	105	96	315	294	273	253	232	266	245	224	202	181	216	194	172	150	127
Гидравлическое сопротивление кПа	0,3	0,3	0,2	0,2	0,2	1,5	1,3	1,2	1,0	0,9	1,1	1,0	0,8	0,7	0,6	0,8	0,7	0,6	0,4	0,3
Температура воздуха на выходе °C	20	23,5	27	31	34,5	19,0	23,0	26,5	30,0	34,0	16,5	20,0	23,5	27,5	31,0	13,5	17,0	20,5	24,0	27,5

\* Уровень акустического давления для помещения со средним коэффициентом звукопоглощения, объемом 1500м³, на расстоянии 5м от аппарата

## BC-1220

Параметры теплоносителя °C	Вода 120/70					Вода 90/70					Вода 80/60					Вода 70/50				
Температура воздуха на входе °C	0	5	10	15	20	0	5	10	15	20	0	5	10	15	20	0	5	10	15	20
Расход воздуха 2000м³/ч, 3-ая скорость, 47 дБ (A)*																				
Производительность кВт	23,6	22,2	20,9	19,5	18,1	21,4	20,1	18,7	17,4	16	18,4	17,1	15,7	14,3	13	15,4	14	12,7	11,3	9,9
Расход воды л/ч	419	395	371	346	321	946	887	827	768	708	810	751	691	631	570	675	615	555	494	433
Гидравлическое сопротивление кПа	3,9	3,5	3,1	2,8	2,4	17,6	15,7	13,8	12	10,5	13,7	12	10,3	8,7	7,3	10,2	8,6	7,2	5,8	4,6
Температура воздуха на выходе °C	35	38	40,5	43,5	46,5	32	34,5	37,5	40,5	43,5	27,5	30	33	36	39	23	26	28,5	31,5	34,5
Расход воздуха 1200м³/ч, 2-ая скорость, 42 дБ (A)*																				
Производительность кВт	17,3	16,3	15,3	14,3	13,3	15,7	14,7	13,7	12,7	11,7	13,5	12,5	11,5	10,5	9,5	11,3	10,5	9,3	8,3	7,2
Расход воды л/ч	308	290	272	254	236	691	648	605	561	518	592	549	505	461	418	494	450	406	363	317
Гидравлическое сопротивление кПа	2,2	2	1,8	1,6	1,4	10	8,9	7,8	6,9	5,9	7,8	6,8	5,9	5	4,2	5,9	5	4,1	3,4	2,7
Температура воздуха на выходе °C	42,5	45	47,5	50	52,5	38,5	41	43,5	46	48,5	33	35,5	38	40,5	43	28	30,5	32,5	35	37,5
Расход воздуха 700м³/ч, 1-ая скорость, 36 дБ (A)*																				
Производительность кВт	12,2	11,5	10,8	10,1	9,3	11	10,3	9,6	8,9	8,2	9,4	8,8	8,1	7,4	6,7	7,9	7,2	6,5	5,8	5,1
Расход воды л/ч	216	204	191	179	166	484	454	424	393	363	415	385	354	323	293	346	315	284	253	222
Гидравлическое сопротивление кПа	1,2	1,1	1	0,9	0,8	5,3	4,7	4,2	3,6	3,0	4,1	3,6	3,1	2,7	2,2	3,1	2,6	2,2	1,8	1,4
Температура воздуха на выходе °C	51,5	53,5	55,5	57	59	46,5	48,5	50,5	52	54	40	42	44	46	47,5	33,5	35,5	37,5	39	41

\* Уровень акустического давления для помещения со средним коэффициентом звукопоглощения, объемом 1500м³, на расстоянии 5м от аппарата

## BC-1230

Параметры теплоносителя °C	Вода 120/70					Вода 90/70					Вода 80/60					Вода 70/50				
Температура воздуха на входе °C	0	5	10	15	20	0	5	10	15	20	0	5	10	15	20	0	5	10	15	20
Расход воздуха 1900м³/ч, 3-ая скорость, 47 дБ (A)*																				
Производительность кВт	29,4	27,6	25,8	24	22,2	27,3	25,5	23,7	22	20,2	23,3	21,6	19,8	18	16,2	19,4	17,6	15,8	14	12,2
Расход воды л/ч	523	491	459	427	395	1202	1125	1047	970	892	1025	947	869	791	713	848	770	691	613	533
Гидравлическое сопротивление кПа	3	2,7	2,4	2,1	1,8	14,3	12,7	11,1	9,7	8,3	11	9,6	8,2	6,9	5,7	8,1	6,8	5,6	4,5	3,5
Температура воздуха на выходе °C	46	48	50	52	54	42,5	44,5	46,5	49	51	36,5	38,5	40,5	42,5	45	30,5	32,5	34,5	36,5	38,5
Расход воздуха 900м³/ч, 2-ая скорость, 42 дБ (A)*																				
Производительность кВт	17,8	16,7	15,6	14,5	13,4	16,3	15,3	14,2	13,2	12,1	14,0	12,9	11,9	10,8	9,8	11,6	10,6	9,5	8,4	7,3
Расход воды л/ч	316	297	278	258	239	720	674	627	582	536	614	568	522	475	429	509	463	416	369	321
Гидравлическое сопротивление кПа	1,2	1,1	1	0,9	0,8	5,6	5	4,4	3,8	3,3	4,4	3,8	3,3	2,8	2,3	3,2	2,7	2,3	1,8	1,4
Температура воздуха на выходе °C	58,5	60	61	62,5	63,5	53,5	55	56,5	58	59	46	47,5	49	50	51,5	38,5	39,7	41	43	43,5
Расход воздуха 400м³/ч, 1-ая скорость, 36 дБ (A)*																				
Производительность кВт	9,6	9	8,4	7,8	7,2	8,7	8,2	7,6	7	6,5	7,5	7	6,4	5,8	5,2	6,2	5,7	5,1	4,5	3,9
Расход воды л/ч	170	160	150	139	128	385	360	336	311	287	329	304	280	255	230	273	248	223	197	171
Гидравлическое сопротивление кПа	0,4	0,4	0,3	0,3	0,3	1,8	1,6	1,4	1,2	1,1	1,4	1,3	1,1	0,9	0,8	1,1	0,9	0,8	0,6	0,5
Температура воздуха на выходе °C	70,5	71,5	72	72,5	73	64,5	65	66	66,5	67	55,5	56	57	57,5	58	46	47	47,5	48	48,5

\* Уровень акустического давления для помещения со средним коэффициентом звукопоглощения, объемом 1500м³, на расстоянии 5м от аппарата

# Водяные тепловентиляторы

## BC-2125

Параметры теплоносителя °C	Вода 120/70					Вода 90/70					Вода 80/60					Вода 70/50				
Температура воздуха на входе °C	0	5	10	15	20	0	5	10	15	20	0	5	10	15	20	0	5	10	15	20
Расход воздуха 4400м³/ч, 3-ая скорость, 54 дБ (A) *																				
Производительность кВт	28	26,2	24,4	22,6	20,8	26,7	25	23,2	21,4	19,7	22,7	21	19,2	17,4	15,6	18,7	16,9	15,1	13,3	11,5
Расход воды л/ч	497	466	434	402	370	1179	1101	1024	946	868	999	921	843	765	686	819	741	662	583	502
Гидравлическое сопротивление кПа	2,3	2,1	1,8	1,6	1,4	11,6	10,2	8,9	7,7	6,6	8,8	7,6	6,5	5,4	4,5	6,3	5,3	4,3	3,4	2,6
Температура воздуха на выходе °C	19	22,5	26,5	30	34	18	22	25	29,5	33	15,5	19	23	26,5	30,5	12,5	16,5	20	24	27,5
Расход воздуха 3400м³/ч, 2-ая скорость, 49 дБ (A) *																				
Производительность кВт	24,5	22,9	21,4	19,8	18,2	23,3	21,8	20,2	18,7	17,2	19,8	18,3	16,7	15,2	13,6	16,3	14,8	13,2	11,6	10
Расход воды л/ч	435	407	380	352	324	1028	961	893	826	758	871	803	736	667	599	714	646	578	509	439
Гидравлическое сопротивление кПа	1,8	1,6	1,4	1,2	1,1	9	8	7	6	5,2	6,9	5,9	5,1	4,2	3,5	5	4,1	3,4	2,7	2,1
Температура воздуха на выходе °C	21,5	25	28,5	32	35,5	20,5	24	27,5	31	34,5	17,5	21	24,5	28	31,5	14	18	21,5	25	28,5
Расход воздуха 2250м³/ч, 1-ая скорость, 44 дБ (A) *																				
Производительность кВт	19,5	18,3	17,1	15,8	14,5	18,5	17,3	16,1	14,9	13,7	15,8	14,6	13,3	12,1	10,9	13	11,8	10,5	9,3	8
Расход воды л/ч	347	325	304	281	259	817	764	711	657	604	693	640	586	532	477	568	514	460	405	349
Гидравлическое сопротивление кПа	1,2	1,1	1	0,8	0,7	6	5,3	4,6	4	3,4	4,5	3,9	3,3	2,8	2,3	3,3	2,7	2,3	1,8	1,4
Температура воздуха на выходе °C	25,5	29	32,5	35,5	39	25,5	27,5	31	34,5	37,5	20,5	24	27,5	30,5	34	17	20,5	24	27	30,5

\* Уровень акустического давления для помещения со средним коэффициентом звукопоглощения, объёмом 1500м³, на расстоянии 5 м от аппарата

## BC-2245

Параметры теплоносителя °C	Вода 120/70					Вода 90/70					Вода 80/60					Вода 70/50				
Температура воздуха на входе °C	0	5	10	15	20	0	5	10	15	20	0	5	10	15	20	0	5	10	15	20
Расход воздуха 4100м³/ч, 3-ая скорость, 54 дБ (A) *																				
Производительность кВт	48,6	45,7	42,7	39,7	36,7	45	42,1	39,2	36,3	33,4	38,5	35,6	32,7	29,8	26,8	32	29,1	26,1	23,2	20,2
Расход воды л/ч	863	812	759	706	653	1986	1958	1730	1603	1475	1693	1565	1437	1308	1179	1402	1273	1144	1014	883
Гидравлическое сопротивление кПа	3,2	2,9	2,6	2,2	2	15,2	13,4	11,8	10,3	8,8	11,7	10,2	8,7	7,3	6,1	8,6	7,2	6	4,8	3,7
Температура воздуха на выходе °C	35	38	40,5	43,5	46	32,5	35,5	38	41	43,5	27,5	30,5	33,5	36	39	23	26	29	31,5	34
Расход воздуха 2800м³/ч, 2-ая скорость, 49 дБ (A) *																				
Производительность кВт	38,7	36,4	36,1	31,7	29,3	35,7	33,4	31,1	28,9	26,5	30,6	28,3	26	23,7	21,3	25,5	23	20,8	18,5	16
Расход воды л/ч	688	647	606	564	521	1571	1471	1374	1273	1172	1345	1244	1142	1040	938	1114	1012	910	807	703
Гидравлическое сопротивление кПа	2,1	1,9	1,7	1,5	1,3	10	8,8	7,7	6,7	5,8	7,7	6,7	5,7	4,8	4	5,7	4,8	3,9	3,2	2,5
Температура воздуха на выходе °C	41	43,5	46	48	50,5	38	40	42,5	45	47,5	32,5	35	37	40	42	27	29,5	32	34,5	36,5
Расход воздуха 1700м³/ч, 1-ая скорость, 44 дБ (A) *																				
Производительность кВт	28,2	26,5	24,8	23,1	21,3	25,9	24,2	22,5	21	19,3	22,2	20,5	18,8	17,2	15,5	18,5	16,8	15,1	13,4	11,7
Расход воды л/ч	501	471	441	410	379	1141	1068	995	923	850	974	901	828	754	681	807	734	660	585	510
Гидравлическое сопротивление кПа	1,2	1,1	1	0,9	0,7	5,6	4,9	4,3	3,8	3,3	4,3	3,8	3,2	2,7	2,3	3,2	2,7	2,2	1,8	1,4
Температура воздуха на выходе °C	49	51	53	55	56,5	45	47	49	51	53	38,5	40,5	42,5	44,5	46,5	32	34	36	38	40

\* Уровень акустического давления для помещения со средним коэффициентом звукопоглощения, объёмом 1500м³, на расстоянии 5 м от аппарата

### BC-2365

Параметры теплоносителя °C	Вода 120/70					Вода 90/70					Вода 80/60					Вода 70/50				
Температура воздуха на входе °C	0	5	10	15	20	0	5	10	15	20	0	5	10	15	20	0	5	10	15	20
Расход воздуха 3900м³/ч, 3-ая скорость, 54 дБ (А)*																				
Производительность кВт	73,4	69,3	65	60,8	56,4	65,5	61,4	57,4	53,3	49,2	56,5	52,3	48,2	44,1	39,9	47,3	43,2	39	34,8	30,5
Расход воды л/ч	1306	1232	1156	1080	1003	2892	2712	2531	2351	2170	2481	2300	2128	1936	1754	2071	1889	1705	1521	1335
Гидравлическое сопротивление кПа	4,8	4,3	3,9	3,4	3	21,3	18,9	16,7	14,6	12,6	16,6	14,4	12,4	10,6	8,8	12,3	10,4	8,7	7,1	5,6
Температура воздуха на выходе °C	55,5	57,5	59	60,5	62,5	50	51,5	53	55	56,5	43	44,5	46,5	48	50	36	37,5	40	41	42,5
Расход воздуха 2400м³/ч, 2-ая скорость, 49 дБ (А)*																				
Производительность кВт	53,3	50,3	47,3	44,2	41,1	46,9	44	41,1	38,2	35,4	40,5	37,5	34,5	31,7	28,8	34	31	28,1	25,1	22,1
Расход воды л/ч	947	894	840	786	731	2071	1943	1815	1688	1561	1780	1651	1523	1394	1265	1489	1360	1230	1099	966
Гидравлическое сопротивление кПа	2,7	2,4	2,2	1,9	1,7	11,6	10,3	9,1	8	6,9	9,1	7,9	6,8	5,8	4,9	6,8	5,8	4,8	3,9	3,1
Температура воздуха на выходе °C	65,5	67	68	69	70	58	59	60,5	61,5	62,5	50	51	52,5	53,5	55	42	43	44,5	45,5	46,5
Расход воздуха 1400м³/ч, 1-ая скорость, 44 дБ (А)*																				
Производительность кВт	36,1	34,2	32,2	30,1	28	31,4	29,4	27,5	25,6	23,8	27,1	25,2	23,3	21,3	19,4	22,9	20,9	19	17	14,9
Расход воды л/ч	642	607	571	535	498	1384	1300	1215	1132	1048	1192	1108	1023	938	853	1001	915	829	742	654
Гидравлическое сопротивление кПа	1,4	1,2	1,1	1	0,9	5,6	5	4,4	3,9	3,4	4,4	3,9	3,4	2,9	2,4	3,4	2,8	2,4	2	1,6
Температура воздуха на выходе °C	76,5	77	77,5	78	78,5	66,3	67	69	68,5	69,2	57,5	58	59	59,5	60	48,5	49	50	50,5	51

\* Уровень акустического давления для помещения со средним коэффициентом звукопоглощения, объемом 1500м³, на расстоянии 5м от аппарата

### BC-33100

Параметры теплоносителя °C	Вода 120/70					Вода 90/70					Вода 80/60					Вода 70/50				
Температура воздуха на входе °C	0	5	10	15	20	0	5	10	15	20	0	5	10	15	20	0	5	10	15	20
Расход воздуха 5200м³/ч, 3-ая скорость, 62 дБ (А)*																				
Производительность кВт	113,6	107,4	101	94,6	88,2	99,4	93,3	87,2	81,1	75,1	86,0	79,8	73,7	67,5	61,4	72,5	66,3	60,1	53,8	47,5
Расход воды л/ч	2020	1909	1796	1682	1567	4386	4117	3848	3580	3313	3778	3508	3238	2967	2696	3173	2901	2628	2353	2077
Гидравлическое сопротивление кПа	7,2	6,5	5,8	5,2	4,5	30,6	27,3	24,1	21,1	18,3	24,0	21,0	18,1	15,5	13,0	18,0	15,3	12,8	10,5	8,4
Температура воздуха на выходе °C	64,5	66	67	68,5	69,5	56,5	58,0	59,5	60,5	62,0	49,0	50,5	51,5	53,0	54,5	41,3	42,6	44,0	45,3	46,5
Расход воздуха 3400м³/ч, 2-ая скорость, 57 дБ (А)*																				
Производительность кВт	84,4	79,9	75,2	70,6	66	73,0	68,6	64,1	59,7	55,3	63,3	58,8	54,3	49,9	45,4	53,5	49,0	44,4	39,9	35,2
Расход воды л/ч	1501	1420	1338	1254	1170	3221	3026	2831	2636	2442	2780	2584	2387	2191	1994	2340	2142	1944	1744	1542
Гидравлическое сопротивление кПа	4,2	3,8	3,4	3,1	2,7	17,4	15,6	13,8	12,1	10,6	13,7	12,0	10,4	8,9	7,6	10,4	8,9	7,5	6,2	4,9
Температура воздуха на выходе °C	67	74,5	75	76	76,5	63,5	64,5	65,5	66,5	67,0	55,0	56,0	57,0	58,0	58,5	46,5	47,5	48,5	49,5	50,0
Расход воздуха 2100м³/ч, 1-ая скорость, 50 дБ (А)*																				
Производительность кВт	58,8	55,7	52,5	49,3	46,1	50,1	47,1	44,1	41,1	38,2	43,6	40,5	37,5	34,5	31,4	36,9	33,9	30,8	27,7	24,5
Расход воды л/ч	1045	990	934	877	819	2212	2079	1947	1816	1685	1913	1780	1647	1514	1380	1616	1481	1346	1210	1073
Гидравлическое сопротивление кПа	2,2	2	1,8	1,6	1,4	8,8	7,9	7,0	6,2	5,4	7,0	6,2	5,4	4,6	3,9	5,4	4,6	3,9	3,2	2,6
Температура воздуха на выходе °C	83	83	83,5	84	84	70,5	71,0	71,5	72,0	72,5	61,5	62,0	62,5	63,0	63,5	52,0	52,5	53,0	53,5	54,0

\* Уровень акустического давления для помещения со средним коэффициентом звукопоглощения, объемом 1500м³, на расстоянии 5м от аппарата

# Водяные тепловентиляторы

## Режим охлаждения



Тепловентиляторы ГРЕЕРС ВС можно использовать в режиме охлаждения без необходимости установки дополнительных систем. В качестве хладагента можно применить холодную воду с температурой от 3 до 12 °С.

Для сбора конденсата тепловентиляторы ГРЕЕРС ВС 2125 | 2245 | 2365 укомплектованы специальным поддоном.

Ниже приведены таблицы мощности в режиме охлаждения.

## Таблицы мощности охлаждения

### ВС-2125

Параметры теплоносителя °С	Вода 3/8					Вода 5/10					Вода 7/12				
Температура воздуха на входе °С	32	30	28	26	24	32	30	28	26	24	32	30	28	26	24
Расход воздуха 4400м³/ч, 3-ая скорость, 54 дБ (А) *															
Производительность кВт	9,3	8,5	7,7	6,8	5,7	8,4	7,6	6,7	5,9	4,7	7,3	6,6	5,7	4,9	3,8
Расход воды л/ч	1596	1461	1319	1170	977	1431	1298	1156	1008	811	1258	1126	985	836	645
Гидравлическое сопротивление кПа	27	23	19,2	16,5	11,2	21,9	18,4	15	11,7	8	17,2	14,1	11,1	8,3	5,3
Температура воздуха на выходе °С	27,5	26	24,5	23	21,5	28	26,5	25	23,5	21,5	28	26,5	25	23,5	21,5
Относительная влажность воздуха на входе в аппарат %	40	45	50	55	55	40	45	50	55	55	40	45	50	55	55
Относительная влажность воздуха на выходе из аппарата %	48	53	57	62	62	48	53	57	62	63	49	53	58	62	69
Количество сжиженного конденсата г/сек	1,1	1,1	1	1	0,6	0,8	0,8	0,8	0,7	0,4	0,5	0,5	0,5	0,4	0,1
Расход воздуха 3400м³/ч, 2-ая скорость, 49 дБ (А) *															
Производительность кВт	8,2	7,5	6,8	6	5	7,3	6,6	5,9	5,1	4,1	6,4	5,7	5	4,2	3,2
Расход воды л/ч	1398	1281	1156	1025	852	1253	1136	1012	881	704	1099	984	860	728	557
Гидравлическое сопротивление кПа	21,3	18,2	15,1	12,2	8,8	17,3	14,5	11,8	9,2	6,2	13,5	11,1	8,7	6,5	4
Температура воздуха на выходе °С	27	25,5	24	22,5	21	27,5	26	24,5	23	21	27,5	26	24,5	23	21,5
Относительная влажность воздуха на входе в аппарат %	40	45	50	55	55	40	45	50	55	55	40	45	50	55	55
Относительная влажность воздуха на выходе из аппарата %	49	54	58	56	63	50	54	59	63	64	50	55	59	63	64
Количество сжиженного конденсата г/сек	1	1	0,9	0,8	0,6	0,7	0,7	0,7	0,6	0,3	0,5	0,5	0,4	0,4	0,1
Расход воздуха 2250м³/ч, 1-ая скорость, 44 дБ (А) *															
Производительность кВт	6,5	6	5,4	4,8	3,9	5,8	5,3	4,7	4,1	3,2	5,1	4,6	4	3,4	2,5
Расход воды л/ч	1120	1026	925	819	625	1002	908	808	701	552	877	784	683	575	426
Гидравлическое сопротивление кПа	14,3	12,3	10,2	8,2	5,8	11,6	9,7	7,9	6,2	4	9	7,4	5,8	4,3	2,5
Температура воздуха на выходе °С	26	25	23,5	22	20,5	26	25	23,5	22,5	20,5	26,5	25,5	24	22,5	21
Относительная влажность воздуха на входе в аппарат %	40	45	50	55	55	40	45	50	55	55	40	45	50	55	55
Относительная влажность воздуха на выходе из аппарата %	51	56	60	65	65	52	56	60	65	65	52	57	61	65	65
Количество сжиженного конденсата г/сек	0,8	0,8	0,7	0,7	0,4	0,6	0,6	0,6	0,5	0,3	0,4	0,4	0,3	0,3	0,1

\* Уровень акустического давления для помещения со средним коэффициентом звукопоглощения, объемом 1500м³, на расстоянии 5м от аппарата.

## BC-2245

Параметры теплоносителя °C	Вода 3/8					Вода 5/10					Вода 7/12				
Температура воздуха на входе °C	32	30	28	26	24	32	30	28	26	24	32	30	28	26	24
Расход воздуха 4100м³/ч, 3-ая скорость, 54 <b>dB (A)</b> *															
Производительность кВт	16,8	15,5	14,1	12,7	10,7	15,1	13,8	12,4	11	9	13,3	12,1	10,7	9,3	7,3
Расход воды л/ч	2870	2649	2414	2167	1835	2584	2366	2132	1886	1550	2284	2068	1836	1590	1254
Гидравлическое сопротивление кПа	39,9	34,6	39,3	24,2	18	32,7	27,9	23,2	18,7	13,2	25,9	21,7	17,6	13,6	8,9
Температура воздуха на выходе °C	24	23	21,5	20,5	19	24,5	23,5	22	21	19,5	25	23,5	22,5	21,5	19,5
Относительная влажность воздуха на входе в аппарат %	40	45	50	55	55	40	45	50	55	55	40	45	50	55	55
Относительная влажность воздуха на выходе из аппарата %	56	60	64	68	68	56	60	64	68	59	56	60	64	68	69
Количество сжиженного конденсата г/сек	2,1	2,1	2	1,9	1,4	1,7	1,7	1,6	1,5	0,9	1,2	1,2	1,2	1	0,5
Расход воздуха 2800м³/ч, 2-ая скорость, 49 <b>dB (A)</b> *															
Производительность кВт	13,5	12,5	11,4	10,2	8,6	12,1	11,1	10	8,9	7,2	10,7	9,7	8,6	7,4	5,8
Расход воды л/ч	2311	2136	1948	1749	1475	2079	1905	1718	1519	1241	1834	1662	1476	1277	999
Гидравлическое сопротивление кПа	27,1	23,6	20	16,6	12,3	22,2	19	15,8	12,7	8,9	17,5	14,7	11,9	9,2	6
Температура воздуха на выходе °C	23	21,5	20,5	19,5	18	23	22	21	20	18,5	23,5	22,5	21,5	20,5	19
Относительная влажность воздуха на входе в аппарат %	40	45	50	55	55	40	45	50	55	55	40	45	50	55	55
Относительная влажность воздуха на выходе из аппарата %	59	63	67	70	71	59	63	67	70	71	60	63	67	71	72
Количество сжиженного конденсата г/сек	1,7	1,7	1,7	1,5	1,1	1,4	1,4	1,3	1,2	0,8	1	1	1	0,8	0,4
Расход воздуха 1700м³/ч, 1-ая скорость, 44 <b>dB (A)</b> *															
Производительность кВт	9,7	9,2	8,4	7,6	6,3	8,9	8,2	7,4	6,5	5,3	7,9	7,1	6,3	5,5	4,2
Расход воды л/ч	1707	1580	1441	1294	1083	1533	1407	1268	1120	904	1349	1223	1085	935	717
Гидравлическое сопротивление кПа	15,9	13,8	11,8	9,7	7,1	12,9	11,1	9,3	7,5	5,1	10,2	8,6	6,9	5,4	3,4
Температура воздуха на выходе °C	20,5	20	19	18	16,5	21	20,5	19,5	18,5	17,5	22	21	20	19,5	18
Относительная влажность воздуха на входе в аппарат %	40	45	50	55	55	40	45	50	55	55	40	45	50	55	55
Относительная влажность воздуха на выходе из аппарата %	63	67	71	74	75	64	67	71	74	75	65	68	71	75	75
Количество сжиженного конденсата г/сек	1,3	1,3	1,2	1,1	0,8	1	1	1	0,9	0,6	0,8	0,8	0,7	0,6	0,3

\* Уровень акустического давления для помещения со средним коэффициентом звукопоглощения, объемом 1500м³, на расстоянии 5м от аппарата.

## BC-2365

Параметры теплоносителя °C	Вода 3/8					Вода 5/10					Вода 7/12				
Температура воздуха на входе °C	32	30	28	26	24	32	30	28	26	24	32	30	28	26	24
Расход воздуха 3900м³/ч, 3-ая скорость, 54 <b>dB (A)</b> *															
Производительность кВт	Не рекомендуется, слишком высокий поток теплоносителя	21,3	19,2	16,3	22,5	20,7	18,8	16,7	13,8	19,9	18,1	16,2	14,1	11,1	
Расход воды л/ч		3647	3291	2787	3862	3556	3222	2867	2357	3409	3106	2775	2421	1912	
Гидравлическое сопротивление кПа		43,7	36,4	27	47,8	41,2	34,6	28,1	19,8	37,8	32	26,2	20,5	13,5	
Температура воздуха на выходе °C		18	17	16	20,5	19,5	19	18	16,5	21	20,5	19,5	19	17,5	
Относительная влажность воздуха на входе в аппарат %		50	55	55	40	45	50	55	55	40	45	50	55	55	
Относительная влажность воздуха на выходе из аппарата %		73	76	76	66	69	73	76	77	67	70	73	76	77	
Количество сжиженного конденсата г/сек	3,2	2,9	2,2	2,7	2,7	2,6	2,4	1,6	2	2	1,9	1,7	0,9		
Расход воздуха 2400м³/ч, 2-ая скорость, 49 <b>dB (A)</b> *															
Производительность кВт	18,4	17,1	15,7	14,2	11,9	16,5	15,2	13,8	12,3	10	14,5	13,3	11,9	10,3	8,1
Расход воды л/ч	3144	2925	2683	2424	2042	2827	2608	2367	2108	1722	2491	2274	2034	1774	1388
Гидравлическое сопротивление кПа	33,5	29,5	25,3	21,1	15,6	27,4	23,7	20	16,3	11,4	21,6	18,4	15,1	11,8	7,7
Температура воздуха на выходе °C	17	16,5	16	15,5	14,5	18	17,5	17	16,5	15,5	19	18,5	18	17,5	16
Относительная влажность воздуха на входе в аппарат %	40	45	50	55	55	40	45	50	55	55	40	45	50	55	55
Относительная влажность воздуха на выходе из аппарата %	72	75	78	80	81	72	75	78	80	81	73	75	78	81	82
Количество сжиженного конденсата г/сек	2,4	2,4	2,3	2,2	1,6	2	2	1,9	1,8	1,2	1,5	1,5	1,4	1,3	0,7
Расход воздуха 1400м³/ч, 1-ая скорость, 44 <b>dB (A)</b> *															
Производительность кВт	12,6	11,8	10,8	9,8	8,2	11,3	10,5	9,5	8,5	6,8	10	9,1	8,1	7,1	5,4
Расход воды л/ч	2161	2014	1851	1673	1398	1941	1794	1630	1451	1171	1707	1560	1395	1214	932
Гидравлическое сопротивление кПа	17,2	15,2	13,1	11	8	14	12,2	10,3	8,4	5,8	11	9,4	7,8	6,1	3,8
Температура воздуха на выходе °C	14,5	14,5	14	13,5	13	16	15,5	15	15	14	17	16,5	16,5	16	15
Относительная влажность воздуха на входе в аппарат %	40	45	50	55	55	40	45	50	55	55	40	45	50	55	55
Относительная влажность воздуха на выходе из аппарата %	79	81	84	86	86	79	81	83	85	86	80	82	84	86	86
Количество сжиженного конденсата г/сек	1,7	1,7	1,6	1,5	1,1	1,4	1,4	1,3	1,2	0,8	1,1	1,1	1	0,9	0,5

\* Уровень акустического давления для помещения со средним коэффициентом звукопоглощения, объемом 1500м³, на расстоянии 5м от аппарата.

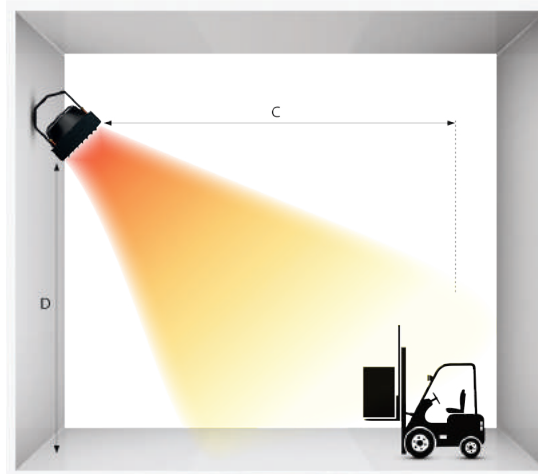
# Водяные тепловентиляторы

Рекомендации по установке



Размер, м	Модель						
	1110	1220	1230	2125	2245	2365	33100
A	мин. 0,3						
B	2,5-5,0			2,5-10,0			

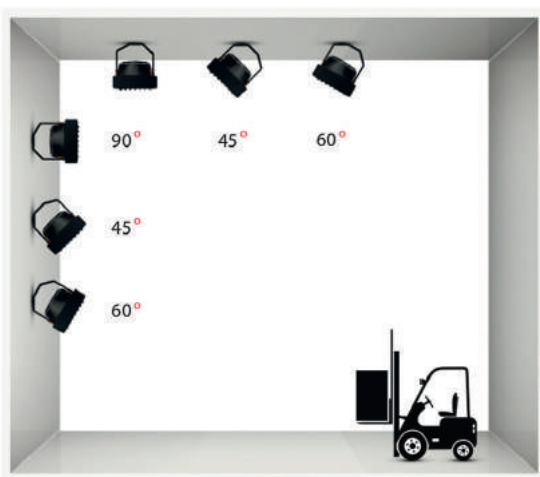
Эффективная длина струи воздуха



Размер, м	Модель						
	1110	1220	1230	2125	2245	2365	33100
C	14,5	14	13	26	24	22	23
D	до 3			до 8			

## Монтаж оборудования

Благодаря небольшому весу аппарата и удобной монтажной консоли для установки нужен всего один человек. Подключение теплообменника к системе отопления необходимо осуществить с помощью гибкой подводки.



Монтажная консоль **В КОМПЛЕКТЕ**

Специально разработанная монтажная консоль дает возможность монтировать оборудование как на вертикальных, так и горизонтальных поверхностях, также с ее помощью аппарат можно поворачивать.

Тепловентилятор можно устанавливать на вертикальных или горизонтальных поверхностях. Во время установки необходимо соблюдать рекомендуемые расстояния до ближайших конструкций. Для установки под перекрытием крепежные держатели необходимо прикрепить в углах тепловентилятора, их запрещается устанавливать в других местах.

## Автоматика

Мы предлагаем несколько вариантов управления для водяных тепловентиляторов ГРЕЕРС ВС:

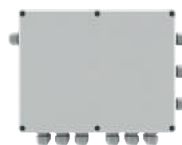
### Управление TS

Термостат с встроенным регулятором скорости TS является наиболее простым способом управления аппаратами ГРЕЕРС. Сочетание трехскоростного двигателя тепловентилятора и встроенного регулятора скорости, позволяет избежать использования дополнительной автоматики. А при использовании распределителя RX, к одному термостату TS можно подключить до 36 аппаратов ГРЕЕРС.



TS Термостат со встроенным трехступенчатым регулятором скорости

- Диапазон настройки температуры: +10 – +30°C
- Диапазон температуры работы: 0...+40°C
- Степень защиты: IP30
- Макс. нагрузка на клеммы: 5А
- Макс. сечение провода – 1,5мм<sup>2</sup>
- Макс. кол-во подкл. аппаратов: 7



RX Распределитель управляющего сигнала

- Диапазон температуры работы: 0 – 40°C
- Степень защиты: IP54
- Макс. сечение провода 2 мм<sup>2</sup>
- Макс кол-во подкл. аппаратов 12

### Управление T-Vox

Командоконтроллер T-Vox - это передовое решение, которое дает возможность интегрировать работу всех отопительных и вентиляционных устройств ГРЕЕРС, а также контролировать их работу с помощью только одного контроллера. Инновационная система управления позволяет использовать функциональные возможности, которые были ранее доступны только в обширной системе управления зданием BMS.



T-Vox Командоконтроллер с жидкокристаллическим дисплеем

- Кол-во подкл. модулей 31 (более 500 аппаратов\*)
- Регулировка температуры
- Настройка производительности
- Настройка событий в соответствии с календарем
- Защита от разморозки (защита от падения температур в помещении ниже критического уровня)
- Блокировка устройства с помощью пароля
- Подключение к BMS

*\*используя модули DRV и распределители сигнала RX.*



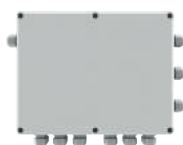
DRV V модуль управления тепловентиляторами

- Диапазон температуры работы: -10 ... +60°C
- Степень защиты: IP54
- Макс. сечение провода – 2,5мм



PT-1000 Внешний датчик температуры

- Степень защиты: IP65
- Диапазон рабочей температуры: -40 ... +80°C



RX Распределитель управляющего сигнала

- Диапазон температуры работы: 0 – 40°C
- Степень защиты: IP54
- Макс. сечение провода 2 мм<sup>2</sup>
- Макс кол-во подкл. аппаратов 12



# Водяные тепловентилляторы

## Управление НМІ

Командоконтроллер НМІ предназначен для управления тепловентилляторами ГРЕЕРС ВС, благодаря которому возможна автоматическая или ручная 3-ступенчатая регулировка скорости вентилятора, контроль температуры в помещении, недельный таймер, различные режимы работы, а также возможность поддерживать до 36 устройств ГРЕЕРС ВС, с использованием распределителя сигнала RX.



НМІ Командоконтроллер со встроенным термостатом и недельным таймером

- Питание – 230 В/50 Гц
- Диапазон настройки температуры: +5 – +40°C
- Диапазон температуры работы: 0...+50°C
- Степень защиты: IP20
- Макс. нагрузка на клеммы: 1,4 А
- Макс. сечение провода – 1,5 мм<sup>2</sup>
- Датчик температуры: встроенный внутренний/внешний NTC (опционально)



NTC Наружный датчик температуры

- Степень защиты: IP65
- Диапазон рабочей температуры: – 40 – +125°C
- Мин. сечение провода: 0,5 мм<sup>2</sup>
- Сопротивление при 25°C – 10 000 Ω



RX Распределитель управляющего сигнала

- Диапазон температуры работы: 0 – 40°C
- Степень защиты: IP54
- Макс. сечение провода 2 мм<sup>2</sup>
- Макс кол-во подкл. аппаратов 12

## Клапаны



SRQ3d-3/4, SRQ3d-1/2

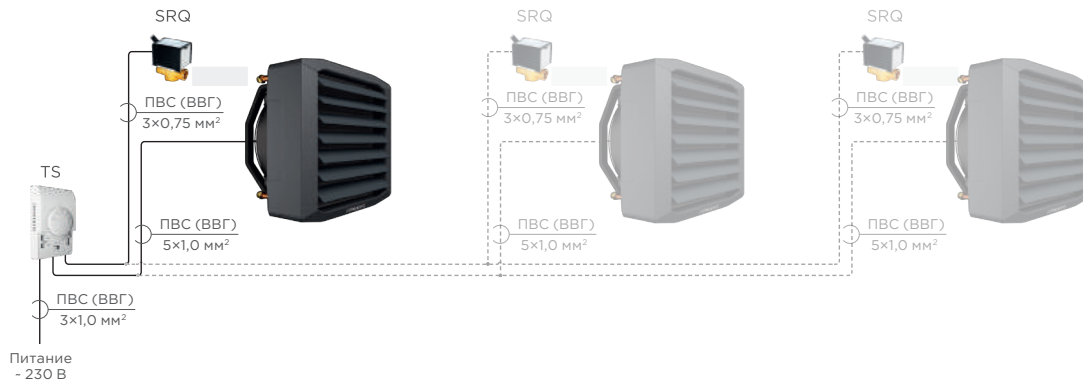
- Трехходовой клапан 3/4" 1/2" с сервоприводом



SRQ2d-3/4, SRQ2d-1/2

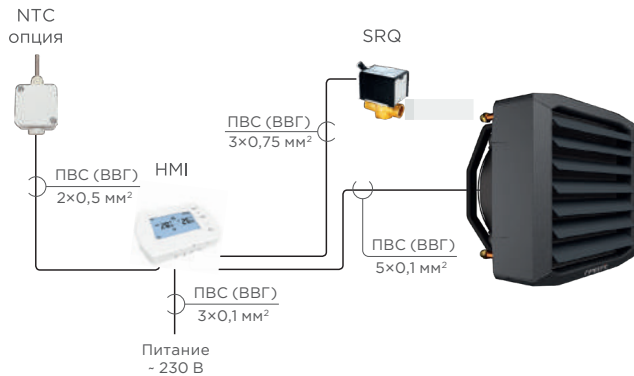
- Двухходовой клапан 3/4" 1/2" с сервоприводом

**Схема подключения водяных тепловентилаторов ГРЕЕРС ВС к регулятору TS**



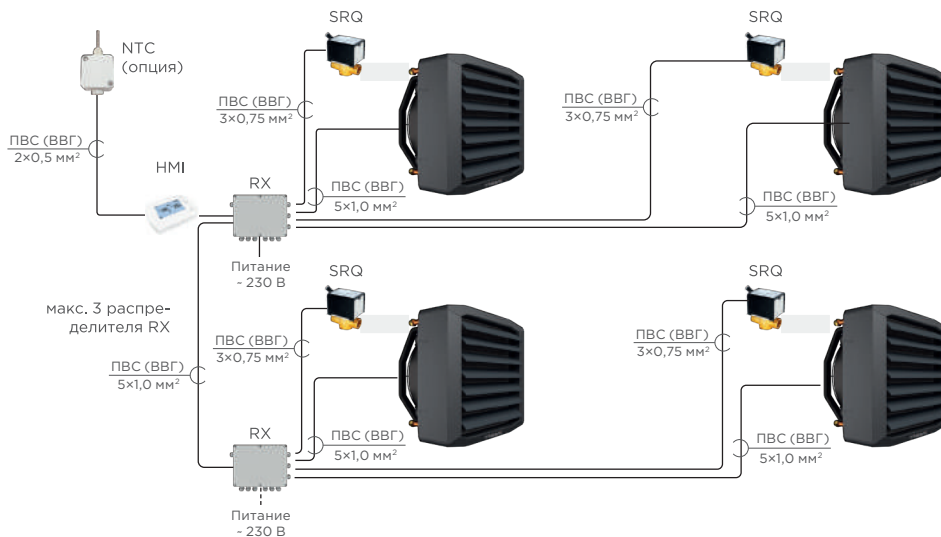
Максимально можно подключить 7 аппаратов ГРЕЕРС ВС 1110 | 1220 | 1230 или 3 аппарата 2125 | 2245 | 2365 или 2 аппарата ГРЕЕРС ВС 33100

**Схема подключения водяных тепловентилаторов ГРЕЕРС ВС к контроллеру HMI**



Максимально можно подключить 2 аппарата ГРЕЕРС ВС 1110 | 1220 | 1230 или 1 аппарат ГРЕЕРС ВС 2125 | 2245 | 2365 | 33100

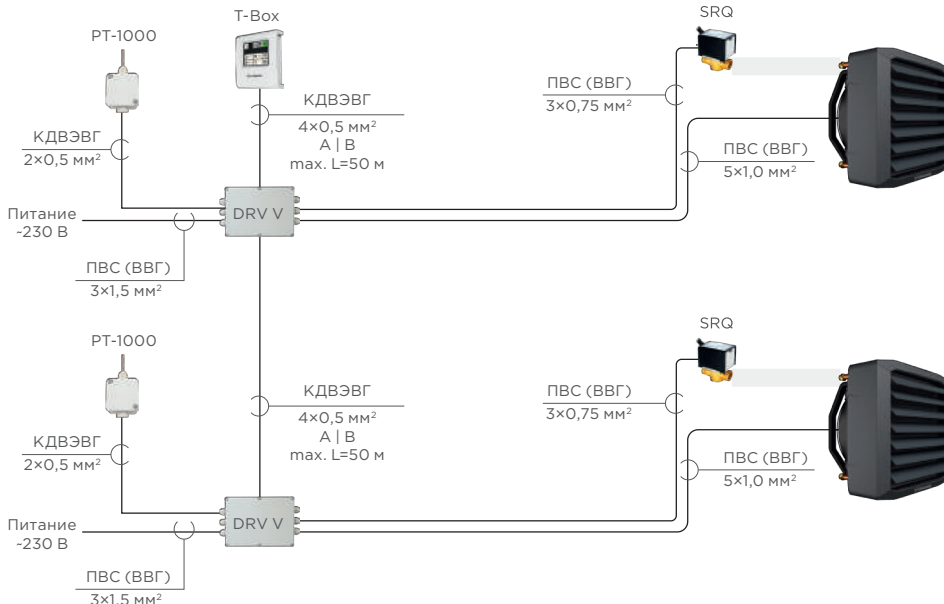
**Схема подключения контроллера HMI с распределителем RX**



К одному распределителю RX можно подключить до 12 аппаратов ВС 1110 | 1220 | 1230 до 6 аппаратов ВС 2125 | 2245 | 2365 | до 3 аппаратов ВС 33100

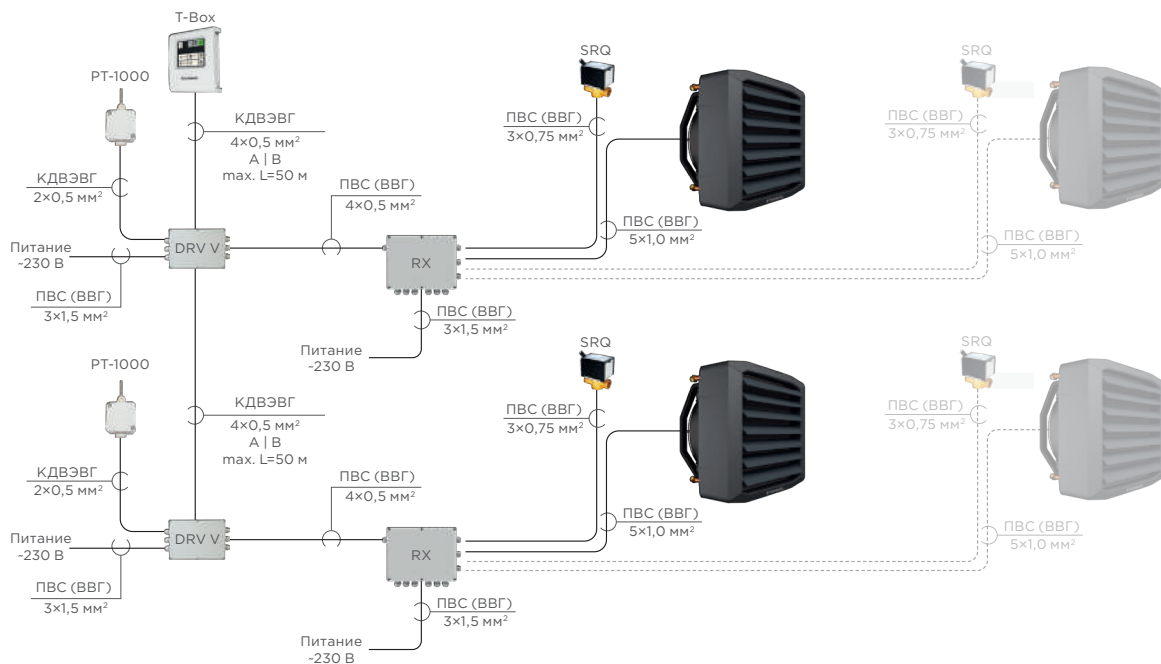
# Водяные тепловентилаторы

## Схема подключения водяных тепловентилаторов ГРЕЕПС ВС к командоконтроллеру T-Box, с помощью модуля управления DRV



К одному командоконтроллеру T-Box можно подключить до 31 модуля управления DRV

## Схема подключения командоконтроллера T-Box к распределителю сигнала RX с помощью модуля управления DRV



К одному модулю управления DRV можно подключить до 3 RX, к одному RX можно подключить до 12 аппаратов BC 1110 | 1220 | 1230 и до 6 аппаратов BC 2125 | 2245 | 2365 | до 3 аппаратов BC 3310

## Смесительная камера КС1 / КС2

Материал: оцинкованная сталь, алюминий, пластик.

Вес: КС1 – 16,6 кг; КС2 – 19,5 кг.



Водяные тепловентиляторы со смесительной камерой КС составляют отопительно-вентиляционную систему. Это самый простой способ создания приточной вентиляции с минимальным потреблением энергии, без необходимости установки дополнительных систем.

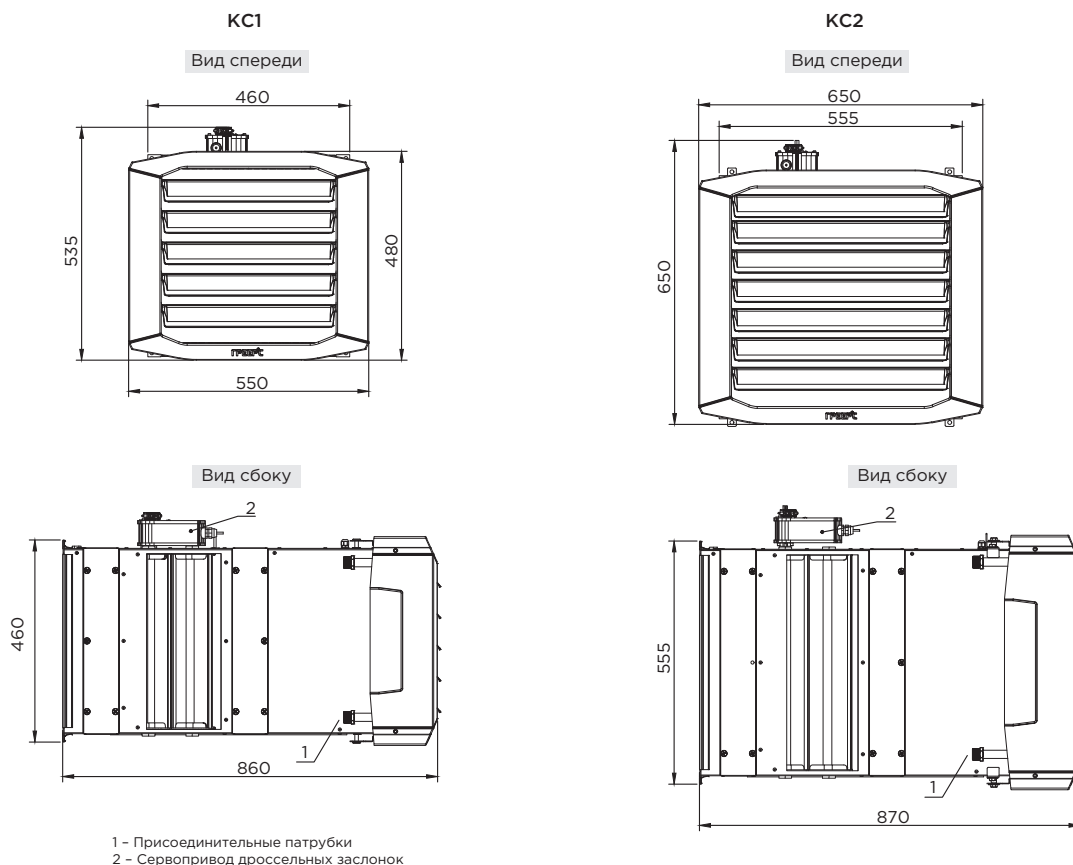
### Типы оборудования:

КС1 – предназначена для ГРЕЕРС ВС 1110 | 1230 | 1220

КС2 – предназначена для ГРЕЕРС ВС 2125 | 2245 | 2365

Модель	ГРЕЕРС ВС-1110 + КС1	ГРЕЕРС ВС-1220 + КС1	ГРЕЕРС ВС-1230 + КС1	ГРЕЕРС ВС-2125 + КС2	ГРЕЕРС ВС-2245 + КС2	ГРЕЕРС ВС 2365 + КС2
Тепловая мощность кВт	6,0–9,2	9,3–18,7	6,9–23,3	15,2–24,2	20,9–37,3	24–52
Производительность м³/ч	800–1750	550–1600	300–1500	1600–3200	1250–3000	1000–2800
Вес	24,0–27,5			31–37,2		
Цвет	серебряный					
Корпус	сталь + алюминий + пластик					

### Габариты



# Смесительная камера

## Монтаж оборудования



### Монтажная консоль

При помощи монтажной консоли можно установить оборудование перпендикулярно к стене.

### Рекомендуемые расстояния установки

	КС1	КС2
A м	2,5–3,0	2,5–6,0
B м	2,4–4,5	2,5–8,0

\* При подборе надо учесть длину потока неизотермического воздуха.

## Автоматика

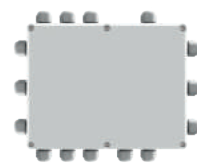
К смесительным камерам КС применяется система управления КС-У, которая обеспечивает питание, управление и защиту для одного водяного тепловентиллятора, работающего совместно со смесительной камерой. Автоматика для камер смешения включает в себя следующие элементы:



T-Vox Командоконтроллер с жидкокристаллическим дисплеем

- Кол-во подкл. модулей 31 (более 500 аппаратов\*)
- Регулировка температуры
- Настройка производительности
- Регулировка степени открытия дроссельных заслонок
- Настройка событий в соответствии с календарем
- Защита от разморозки (защита от падения температур в помещении ниже критического уровня)
- Блокировка устройства с помощью пароля
- Подключение к BMS

\* используя модули DRV и распределители сигнала RX.



DRV KM

модуль управления тепловентилляторами

- Диапазон температуры работы: -10 ... +60°C
- Степень защиты: IP54



4 x PT-1000

Датчик температуры

T1 – Внешнего воздуха, T3 – Нагретого воздуха, T4 – Рециркуляционного воздуха, T5 – Теплоносителя.



SRX3d Клапаны

Трехходовой клапан с сервоприводом

- Питание: 230В
- Макс. темп. теплоносителя: 110°C
- Макс. рабочее давление: 16 бар
- Степень защиты: IP40
- Kvs: 2,5 – КС1  
4 – КС2
- Присоединительные размеры: 3/4" – КС1  
1" – КС2

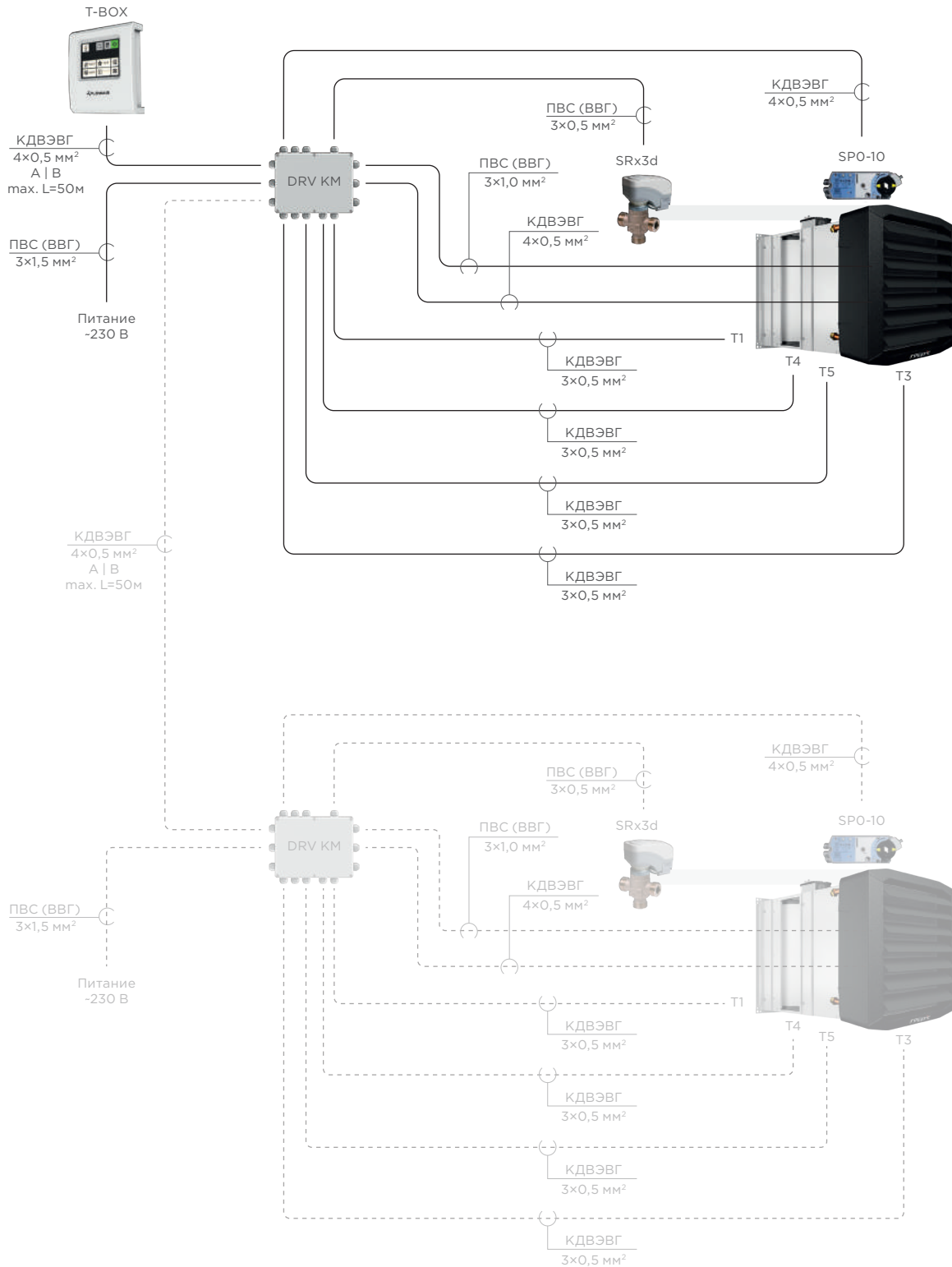


SP-10

Сервопривод дроссельных заслонок с возвратной пружиной постоянного действия, управляемый сигналом 0-10В.

- Питание: AC 24В 50/60Гц, DC24В
- Провода: 4 x 0,5 мм<sup>2</sup>
- Потребление мощности: 2,5Вт – действие, 1Вт – ожидание
- Степень защиты: IP54
- Диапазон рабочей темп.: -30°C ÷ +50°C

**Схема подключения камер смешения ГРЕЕРС КС к командоконтроллеру T-Box**



К одному командоконтроллеру T-Box можно подключить до 31 модуля управления DRV

# Дестратификаторы

## ГРЕЕРС Д



Дестратификатор (подпотолочный вентилятор) взаимодействует с аппаратами системы отопления и служит для более качественного и более экономичного обогрева высоких промышленных объектов и общественных помещений (промышленные цеха, супермаркеты, выставочные павильоны и т.д.).

Основная функция подпотолочного вентилятора - предотвратить скапливание нагретого воздуха в верхних частях помещения. Осевой вентилятор засасывает нагретый воздух и вынуждает его двигаться вниз, т.е. направляет в область пребывания людей (область теплового комфорта). Это приводит к понижению потери тепла через перекрытие и ускоряет обогрев здания.



### Обладают прочным корпусом

Корпус оборудования изготовлен из прочного и одновременно легкого материала - вспененного полипропилена (EPP), который обеспечивает термоизоляцию оборудования, а также защиту от воздействия химических веществ и повреждений.



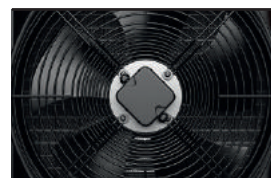
### Направляющие жалюзи

Дестратификатор оснащён четырьмя комплектами жалюзи, которые позволяют равномерно распределить струи воздуха по помещению, с их помощью можно увеличить или уменьшить радиус воздушного потока.



### Направляющее сопло

Специально созданный профиль сопла, в котором находится вентилятор, повышает производительность аппарата за счет точно направленной струи воздуха. При этом снижается шумность потока воздуха за счет строения и материала сопла.



### Оснащены трехскоростным двигателем

Дестратификаторы оснащены встроенным трехскоростным двигателем, с высокой степенью защиты от пыли и влаги IP 54. Специальная форма лопастей вентилятора и его двигатель снижают уровень шума аппарата.

## Технические параметры

Характеристики	ГРЕЕРС Д1			ГРЕЕРС Д2			ГРЕЕРС Д3		
	1	2	3	1	2	3	1	2	3
Скорость (ступень)									
Расход воздуха при 20°C м³/ч	1500	2000	2500	3100	4500	5400	3900	6100	7200
Максимальная потребляемая мощность Вт	65	85	110	220	280	320	260	350	450
Уровень акустического давления* дБ(А)	38	44	49	45	50	55	50	57	62
Потребление тока А	0,3	0,4	0,5	1	1,2	1,4	1,4	1,5	2
Степень защиты двигателя	IP 54								
Вес кг	8,9			13,9			19,5		

## Применение

складские помещения, производственные комплексы, торговые помещения, подземные паркинги, спорт-комплексы, сельскохозяйственные объекты, теплицы, автомойки.

## Автоматика

Мы предлагаем несколько вариантов управления для дестратификаторов ГРЕЕРС Д:

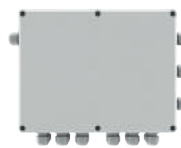
### Управление TS

Термостат с встроенным регулятором скорости TS является наиболее простым способом управления аппаратами ГРЕЕРС. Сочетание трехскоростного двигателя тепловентилятора и встроенного регулятора скорости, позволяет избежать использования дополнительной автоматики. А при использовании распределителя RX, к одному термостату TS можно подключить до 36 аппаратов ГРЕЕРС.



TS Термостат со встроенным трехступенчатым регулятором скорости

- Диапазон настройки температуры: +10 – +30°C
- Диапазон температуры работы: 0...+40°C
- Степень защиты: IP30
- Макс. нагрузка на клеммы: 5A
- Макс. сечение провода – 1,5мм<sup>2</sup>
- Макс. кол-во подкл. аппаратов: 7



RX Распределитель управляющего сигнала

- Диапазон температуры работы: 0 – 40°C
- Степень защиты: IP54
- Макс. сечение провода 2 мм<sup>2</sup>
- Макс кол-во подкл. аппаратов 12

### Управление T-Vox

Командоконтроллер T-Vox - это передовое решение, которое дает возможность интегрировать работу отопительных и вентиляционных устройств, а также контролировать их работу с помощью только одного контроллера. Инновационная система управления позволяет использовать функциональные возможности, которые были ранее доступны только в обширной системе управления зданием BMS.



T-Vox Командоконтроллер с жидкокристаллическим дисплеем

- Кол-во подкл. модулей 31 (более 500 аппаратов\*)
- Регулировка температуры
- Настройка производительности
- Настройка событий в соответствии с календарем
- Защита от разморозки (защита от падения температуры в помещении ниже критического уровня)
- Блокировка устройства с помощью пароля
- Подключение к BMS
- Дестратификация

\* используя модули DRV и распределители сигнала RX.



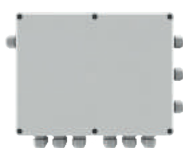
DRV D модуль управления тепловентиляторами

- Диапазон температуры работы: -10 ... +60°C
- Степень защиты: IP54
- Макс. сечение провода – 2,5мм



PT-1000 Внешний датчик температуры

- Степень защиты: IP65
- Диапазон рабочей температуры: -40 ... +80°C



RX Распределитель управляющего сигнала

- Диапазон температуры работы: 0 – 40°C
- Степень защиты: IP54
- Макс. сечение провода 2 мм<sup>2</sup>
- Макс кол-во подкл. аппаратов 12



# Дестратификаторы

## Монтаж оборудования

Дестратификатор ГРЕЕРС Д оснащен монтажными креплениями для установки оборудования на шпильках. В случае установки под перекрытием переносящим вибрации, например из гофрированного листа, рекомендуем применить виброизоляторы.

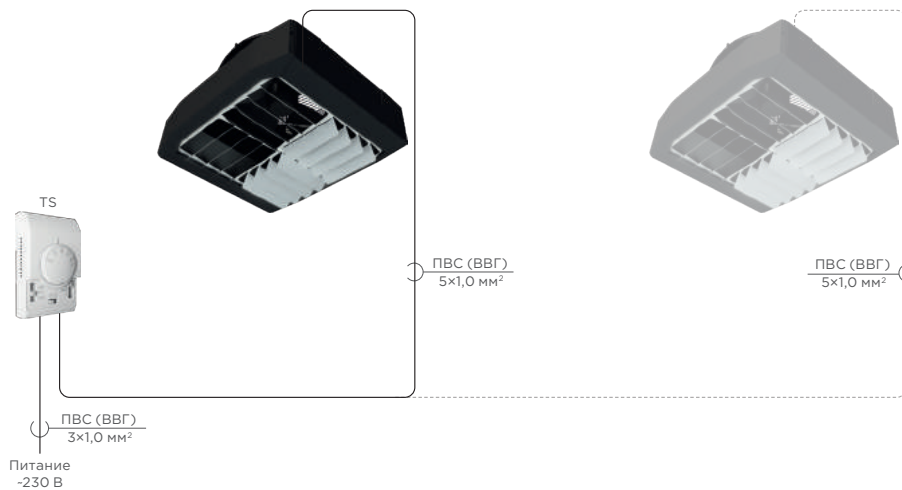


$H_{\text{макс}}$  – макс. высота установки при вертикальном расположении жалюзи

$H_{\text{мин}}$  – 1/3 высоты объекта, мин. 1м

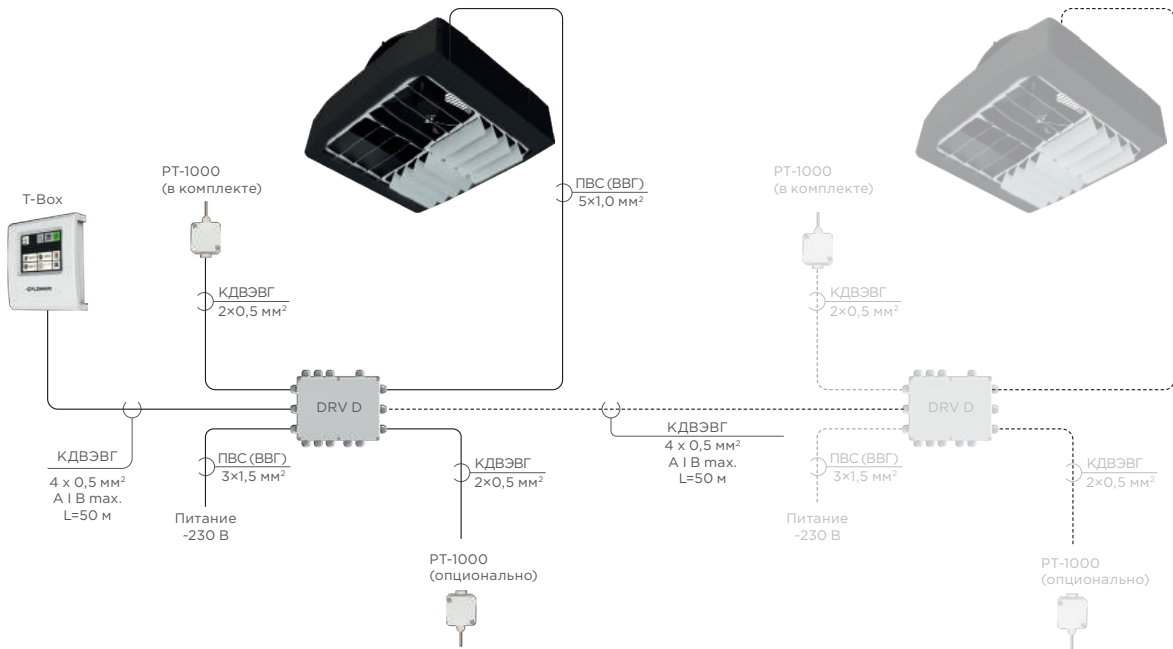
	Д1	Д2	Д3
$H_{\text{мин}}$	1/3 высоты объекта, мин. 1м		
$H_{\text{макс}}$	8	13	15

## Схема подключения дестратификатора ГРЕЕРС Д к регулятору TS



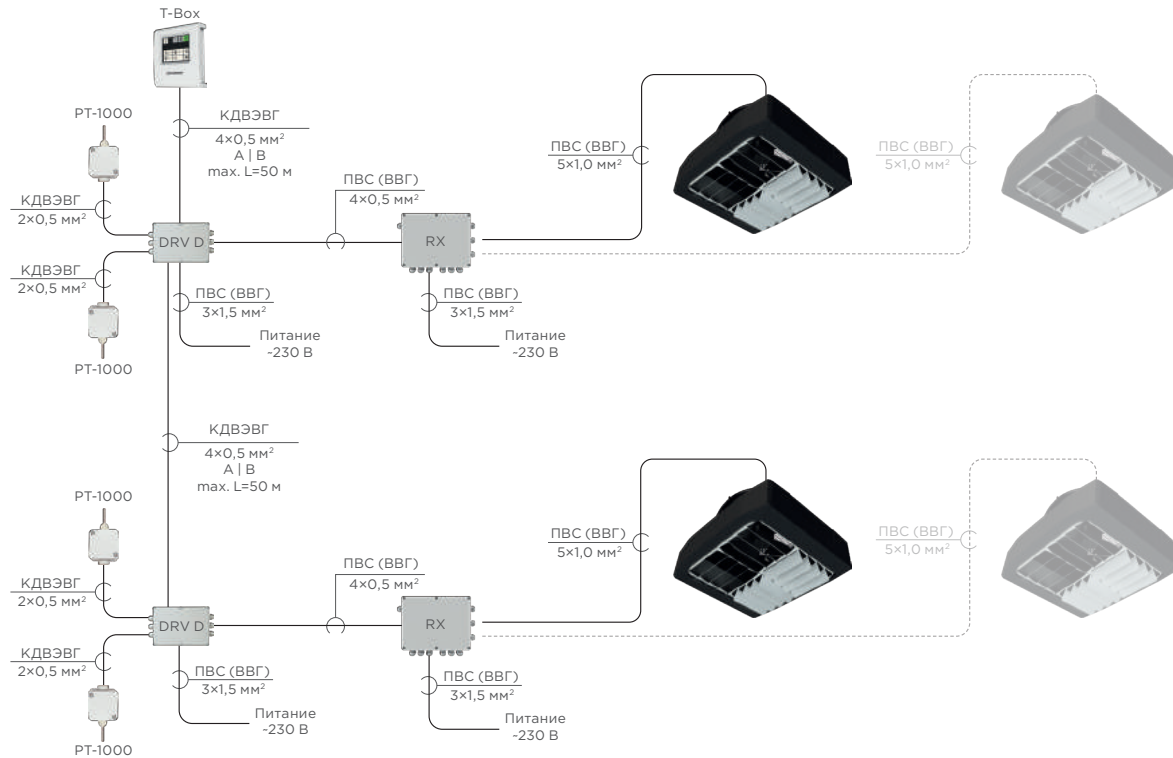
Максимально можно подключить 7 дестратификаторов Д1, 3 дестратификатора Д2 и 2 дестратификатора Д3.

**Схема подключения дестратификаторов ГРЕЕРС Д к командоконтроллеру T-box**



К одному командоконтроллеру T-Box можно подключить до 31 модуля управления DRV.

**Схема подключения командоконтроллера T-Box к распределителю сигнала RX с помощью модуля управления DRV**



К одному модулю управления DRV можно подключить до 3 RX, к одному RX можно подключить до 12 дестратификаторов Д1 до 6 дестратификаторов Д2 и до 3 дестратификаторов Д3

# Газовые тепловентиляторы

## ГРЕЕРС ГУ



Газовый тепловентилятор ГРЕЕРС ГУ предназначен для установки снаружи отапливаемого помещения, а также является автономным отопительным устройством с герметичным контуром горения и принудительной тягой. Принцип работы тепловентилятора основан на том, что продукты сгорания проходят через теплообменники, которые снаружи обдуваются потоком воздуха от осевого (-ых) вентилятора(ов), что приводит к подаче горячего воздуха в помещение. Подача горячего воздуха в помещение может выполняться свободно (напрямую через тепловентиляторы) или через воздуховоды.



### Работают при минусовых температурах

В газовых тепловентиляторах ГРЕЕРС ГУ предусмотрен зимний комплект (Winter Kit), благодаря которому аппарат может работать при низкой уличной температуре (до -40 градусов).



### Закрытая камера сгорания

Все элементы камеры сгорания соединяются путем обжима, что исключает изменения в структуре материала (в отличие от свариваемых камер, где при высокой температуре могут лопаться сварные швы).



### Усовершенствованный теплообменник

Конусная форма, обрешетка и наклон теплообменника создают т. н. «эффект земли», благодаря которому достигается равномерное и более комфортное распределение тепла в помещении.



### Отопление + Вентиляция

Установка аппарата на улице обеспечивает полный или частичный приток свежего воздуха в помещение, это самый простой способ создания приточной вентиляции без необходимости установки дополнительных систем.

Производительность	4200-7800 м <sup>3</sup> /ч
Тепловая мощность	42,5-63,8 кВт
Вес	98-130 кг
Цвет	серый
Корпус	металл

### Применение

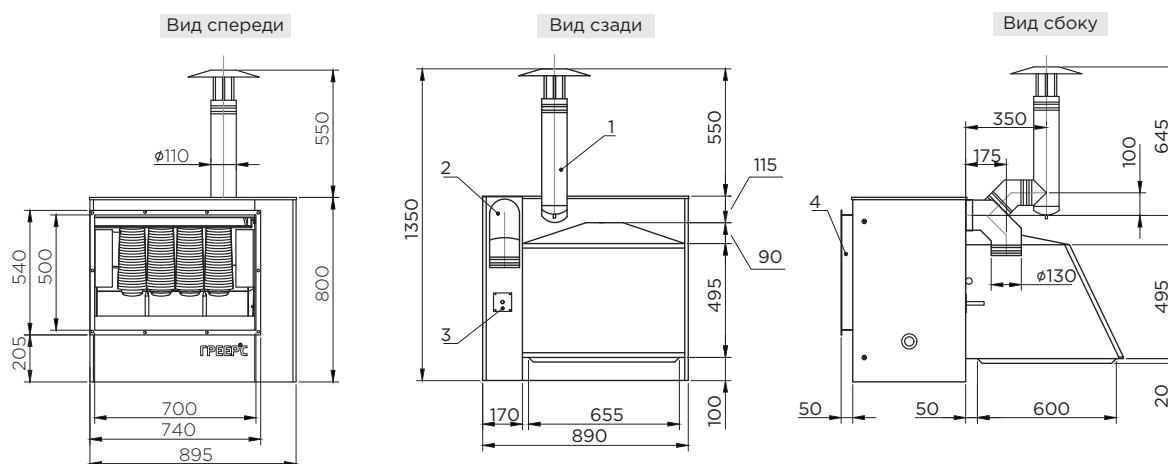
складские помещения, производственные комплексы, торговые помещения, спорткомплексы, сельскохозяйственные объекты, теплицы.

## Технические характеристики

Характеристики	ГУ-40	ГУ-60	
Номинальный расход по теплу <i>кВт</i>	48,2	72,5	
Полезная тепловая мощность <i>кВт</i>	42,5	63,8	
Расход газа (15°C, 1013 мбар)	Природный газ <i>м³/ч</i>	5,10	7,67
	СНГ G30 <i>кг/ч</i>	3,80	5,72
	СНГ G31 <i>кг/ч</i>	3,73	5,61
КПД %	88	88	
Давление питания	Природный газ <i>мбар</i>	20	
	СНГ G30 <i>мбар</i>	30	
	СНГ G31 <i>мбар</i>	37	
Диаметр трубы всасывания <i>мм</i>	130		
Диаметр дымохода <i>мм</i>	110		
Напряжение питания <i>Гц</i>	230 В – 50		
Установленная электрическая мощность <i>Вт</i>	400	900	
Класс защиты от влаги	IP X4B		
Номинальный расход воздуха (20°C – 1013 мбар) <i>м³/ч</i>	4200	7800	
Расход воздуха при макс. полезном напоре (20°C – 1013 мбар) <i>м³/ч</i>	2710	4800	
Пониженный расход воздуха при свободном патрубке <i>м³/ч</i>	2940	5460	
Максимально допустимый напор <i>Па</i>	70	80	
Эффективная длина струи воздуха (остаточная скор. > 1 м/сек.) <i>м</i>	21	25	
Уровень шума на расстоянии 6 м на открытом участке при макс. расходе <i>дБ (А)</i>	46	48	
Рабочая температура <i>°C</i>	– 40/+60		
Вес <i>кг</i>	98	130	

## Габариты оборудования

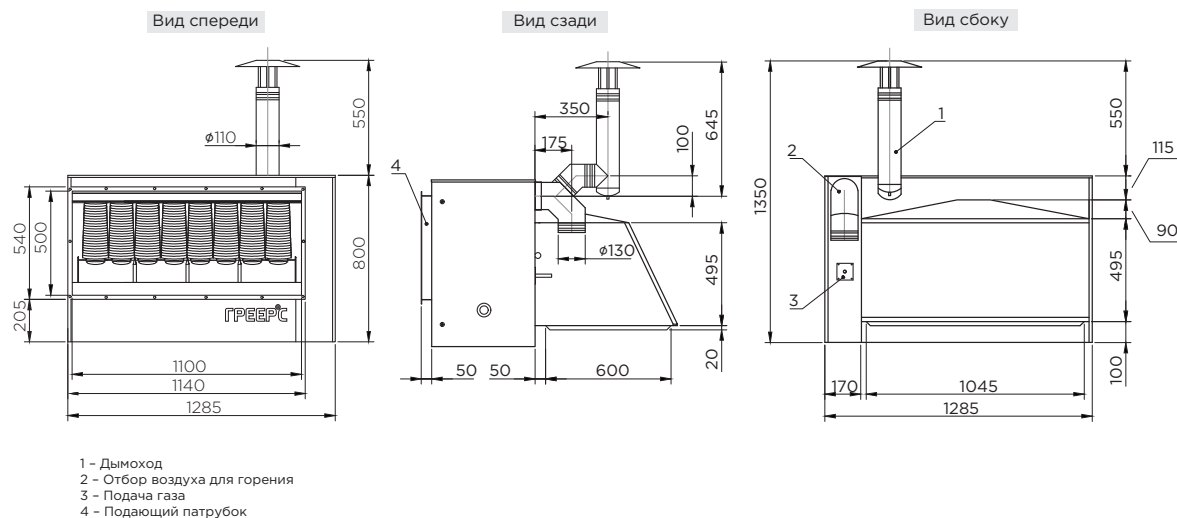
### ГУ-40



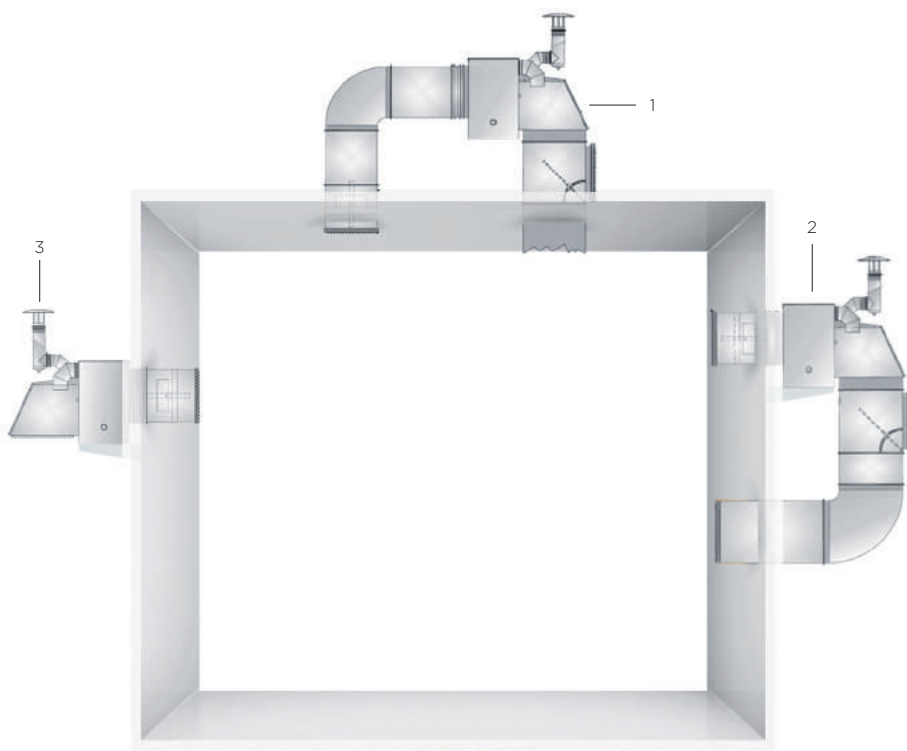
- 1 - Дымоход
- 2 - Отбор воздуха для горения
- 3 - Подача газа
- 4 - Подающий патрубок

# Газовые тепловентиляторы

ГУ-60



## Монтаж оборудования



## ГРЕЕРС ГП



Газовый тепловентилятор ГРЕЕРС ГП предназначен для установки внутри отапливаемого помещения, а также является автономным отопительным устройством с герметичным контуром горения и принудительной тягой. Принцип работы тепловентилятора основан на том, что продукты сгорания проходят через теплообменники, которые снаружи обдуваются потоком воздуха от нагнетающего(их) (осевого(ых), радиального(ых)) вентилятора(ов), что приводит к подаче горячего воздуха в помещение.



### Закрытая камера сгорания

Все элементы камеры сгорания соединяются путем обжима, что исключает изменения в структуре материала (в отличие от свариваемых камер, где при высокой температуре могут лопаться сварные швы).



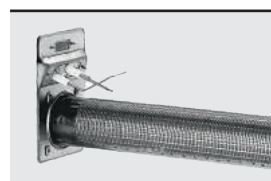
### Усовершенствованный теплообменник

Конусная форма, ребрение и наклон теплообменника создают т. н. «эффект земли», благодаря которому достигается равномерное и более комфортное распределение тепла в помещении.



### Трехступенчатая система безопасности

Благодаря трехступенчатой защите (термостат предельного значения, предохранительный термостат, электрод для контроля пламени) гарантирована безопасная и стабильная работа аппарата.



### Энергоэффективность 92 %

Газовые тепловентиляторы ГРЕЕРС ГП оснащены горелкой с предварительным смешиванием, что позволяет достигать КПД 92 %, а также значительно снизить выброс углекислого газа.

Производительность	2120 - 5350 м <sup>3</sup> /ч
Тепловая мощность	21 - 55,2 кВт
Вес	52 - 87 кг
Цвет	серый
Корпус	металл

### Применение

складские помещения, производственные комплексы, торговые помещения, подземные паркинги, спорт-комплексы, сельскохозяйственные объекты, теплицы, автосервисы.

# Газовые тепловентиляторы

## Модельный ряд тепловентиляторов ГРЕЕРС ГП



Газовые аппараты для настенной установки



Газовые аппараты для установки под перекрытием



Газовые аппараты с радиальным двигателем

Газовый тепловентилятор серии ГП является автономным отопительным устройством с герметичным контуром горения и принудительной тягой. Предназначен для отопления промышленных и складских помещений..

Тепловентиляторы для подпотолочной установки обеспечивают равномерное распределение температуры в зоне пребывания людей и предотвращают скапливание тепла в верхних частях помещения.

Тепловентиляторы с радиальным вентилятором позволяют использовать оборудование в системе воздушно-канального отопления.

## Технические характеристики

Характеристики	ГП1-21	ГП1-31	ГП2-60	ГП1-21P	ГП1-41P	ГП1-51P	
Тип нагнетательного вентилятора	Осевой			Радиальный			
Номинальный расход тепла кВт	23,08	30,77	60	23,08	37,15	48,35	
Полезная тепловая мощность кВт	21	28	55,2	21	33,8	44,0	
КПД %	91	91	92	91	91	91	
Номинальный воздушный поток* м³/ч	2120	2860	5350	2500	2900	4000	
Перепад температур К	31,1	30,7	30,6	31,1	30,7	30,6	
Расход газа**	Природный газ м³/ч	2,43	3,25	6,35	2,43	3,93	5,12
	СНГ G30 кг/ч	1,8	2,42	4,73	1,80	2,93	3,81
	СНГ G31 кг/ч	1,78	2,38	4,66	1,78	2,87	3,74
Входное давление газа	Природный газ мбар	20			20		
	СНГ G30 мбар	30			30		
	СНГ G31 мбар	37					
Диаметр трубы для воздуха мм	80			80			
Диаметр трубы для отвода газов мм	80			80			
Напряжение питания Гц	230В – 50			230В – 50			
Потребляемая мощность Вт	250	300	750	510	650	1100	
Рабочая температура °С	0°+35 ***			0°+35 ***			
Плавкий предохранитель А	6,3			6,3	6,3	10	
Эффективно полезный напор Па	-			110	120	180	
Длина струи воздуха (остаточная воздушная скорость > 1 м/сек) **** м	14	16	32	-			
Уровень шума на расстоянии 6 м дБ (А)	в лабораторных условиях	41	43	54	43	45	56
	в реальных условиях	53	55	65	55	57	67
Вес аппарата кг	52	60	75	66	82	87	

\* Для 20°С – 1013 мбар;

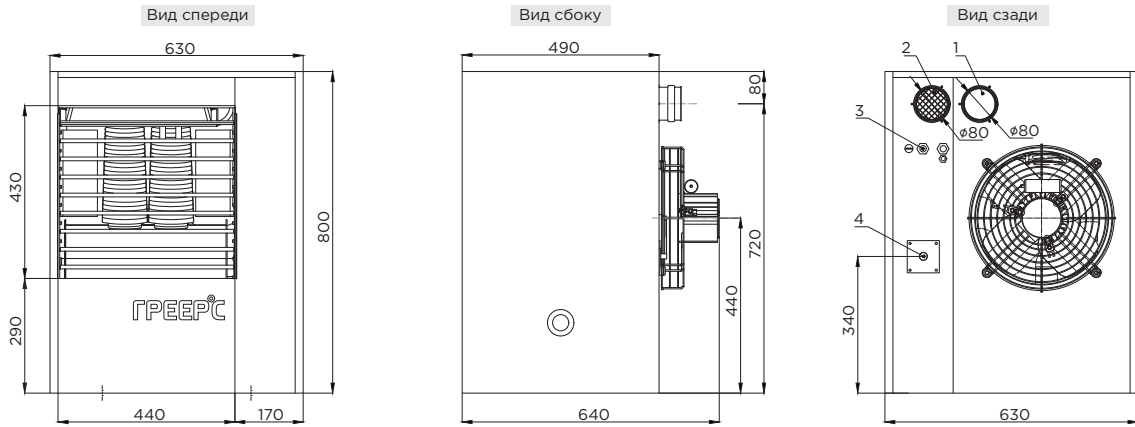
\*\* Для 15°С – 1013 мбар;

\*\*\* Внимание: температура в окружающей среде 0°С/+ 35°С. Температура для компонентов аппарата 0°С/+ 60°С;

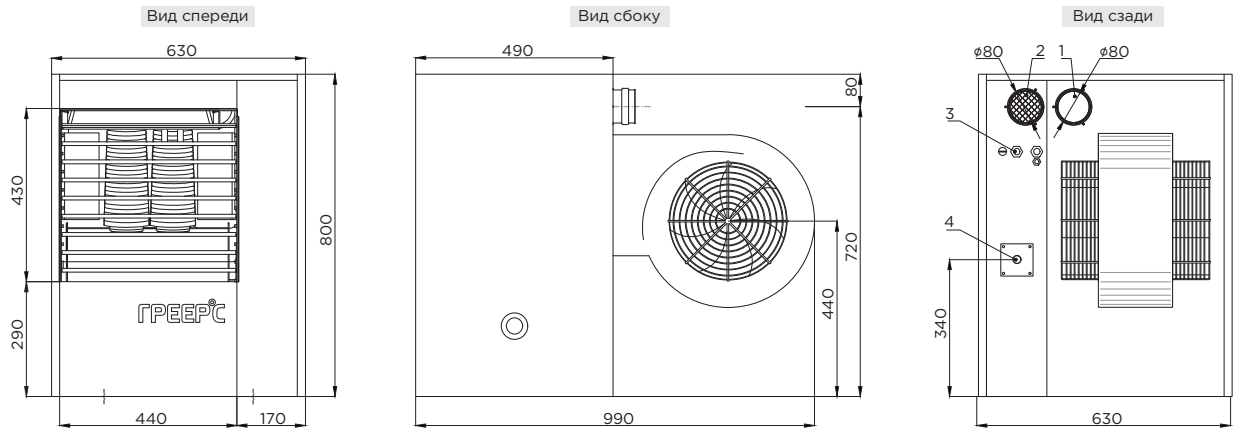
\*\*\*\* Длина воздушного потока зависит от высоты здания, высоты установки устройства, комнатной температуры и установки жалюзи.

## Габариты аппаратов серии ГП1

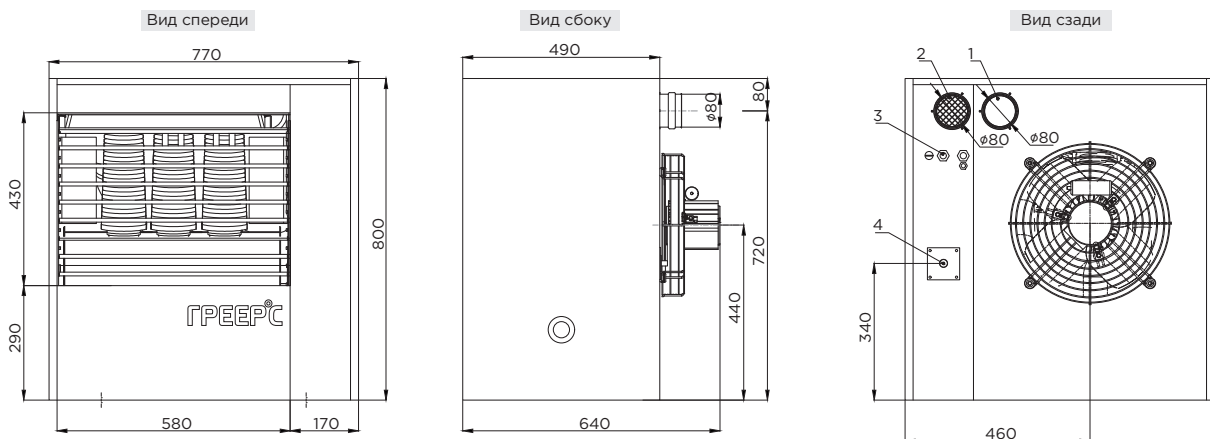
ГП1-21



ГП1-21P



ГП1-31



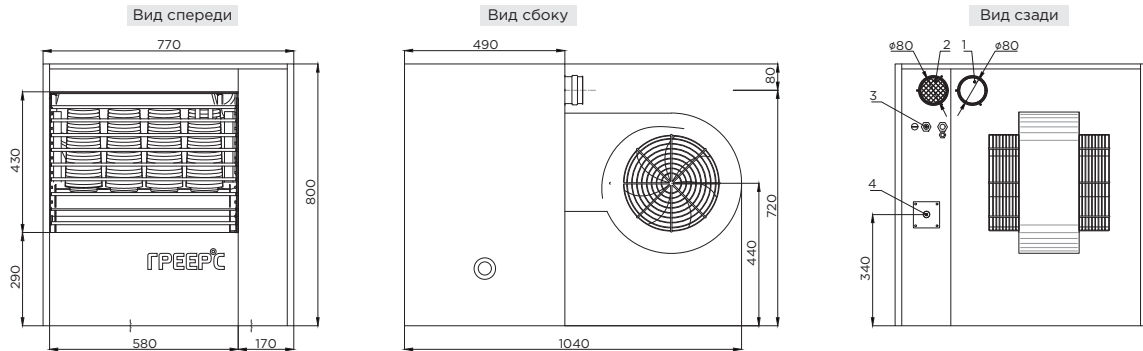
- 1 - Дымоход
- 2 - Подача воздуха
- 3 - Питание
- 4 - Подача газа 3/4



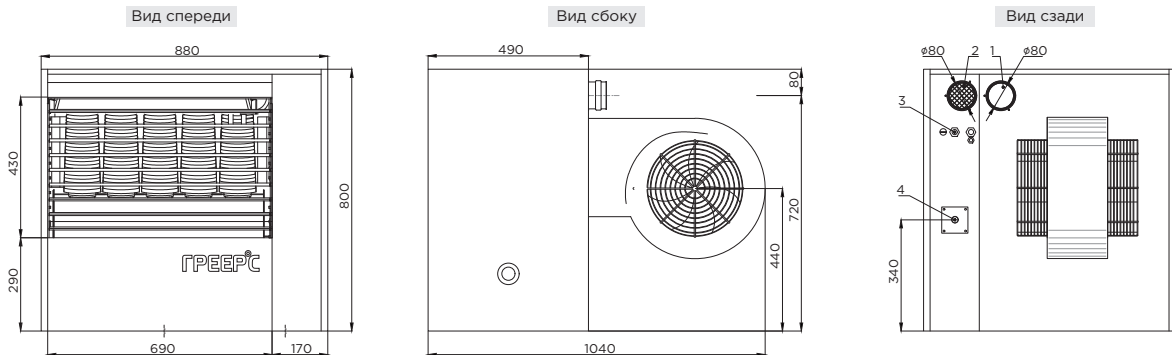
# Газовые тепловентиляторы

## Габариты аппаратов серии ГП1

ГП1-41P

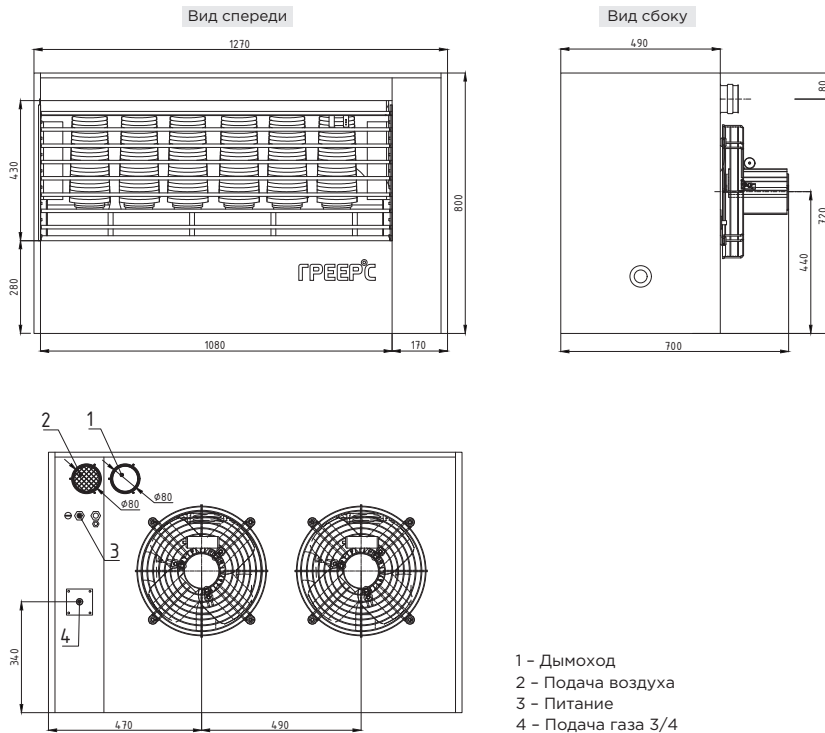


ГП1-51P

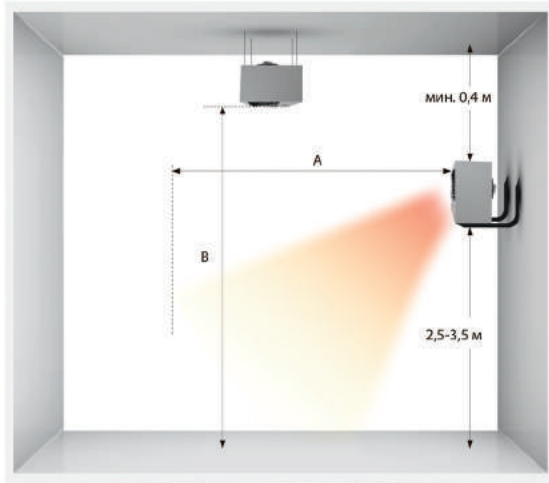


## Габариты аппаратов серии ГП2

ГП2-60



## Монтаж оборудования



### Монтажная консоль

При помощи монтажной консоли можно установить оборудование перпендикулярно к стене.

### Эффективная длина струи воздуха

Размер, м	Модель		
	ГП1-21	ГП1-31	ГП2-60
A	14	16	20
B	8	10	14

## Автоматика



### RA Комнатный термостат

- Диапазон настройки температуры: +10 . +30°C
- Диапазон температуры работы: 0 . +40°C
- Степень защиты: IP30
- Макс.нагрузка на клеммы: индуктивная 3А, резистивная 10А.



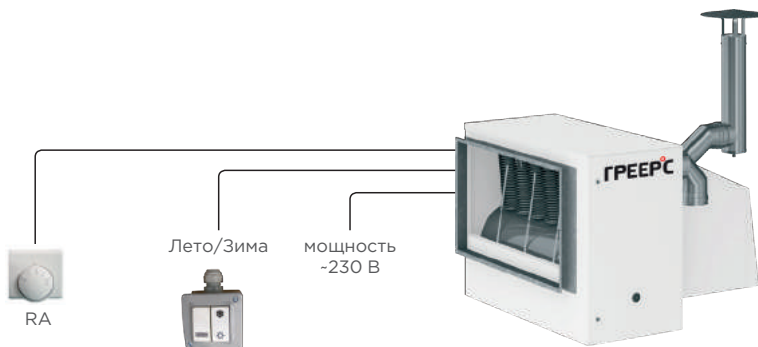
### Пульт управления

#### В КОМПЛЕКТЕ

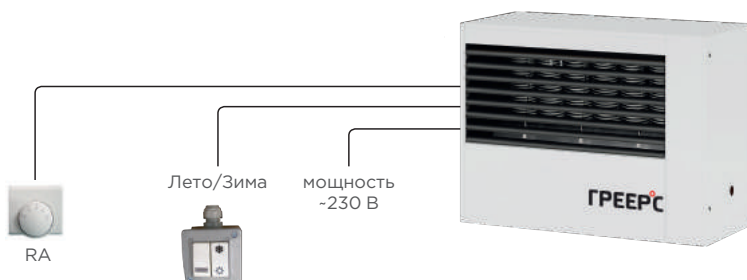
- Пульт с сигнализацией блокировки, кнопкой сброса
- Переключатель лето/зима.

\* входит в комплект ко всем газовым аппаратам ГРЕЕРС.

## Схема подключения газового тепловентилятора ГРЕЕРС ГУ к термостату RA

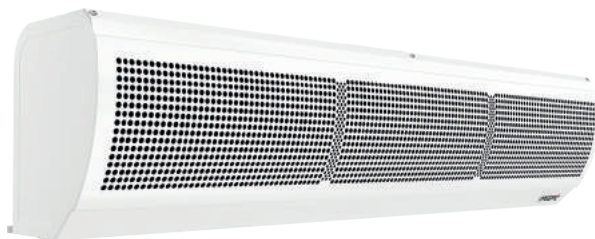


## Схема подключения газового тепловентилятора ГРЕЕРС ГП к термостату RA

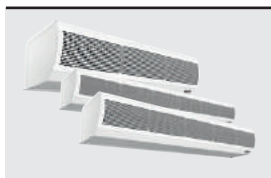


# Воздушные завесы

**ГРЕЕРС 3В**

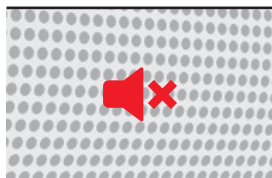


Воздушные завесы ГРЕЕРС 3В предназначены для защиты помещений от потери или неконтролируемого притока тепла/холода.. Устанавливая их над дверным проемом, мы защищаем помещение от попадания холодного воздуха снаружи в зимний период или теплого воздуха в охлаждаемое помещение в летний период. Воздушные завесы ГРЕЕРС 3В в стандартном исполнении оснащены трёхскоростным вентилятором и монтажной консолью. Эффективная длина струи - 3 метра.



## Широкий ассортимент

Завесы ГРЕЕРС доступны в трех размерах: 1 м, 1.5 м и 2 м. Завесы также можно соединять друг с другом, что дает возможность перекрыть дверной проем любой ширины. Завесы доступны в двух исполнениях: с водяным нагревателем и с электрическим нагревателем.



## Бесшумная работа

Благодаря эргономичному дизайну, современным технологиям производства и универсальному строению корпуса, воздушные завесы ГРЕЕРС 3В работают практически бесшумно.



## Легко и удобно монтировать

Для установки воздушной завесы ГРЕЕРС 3В необходимо лишь прикрепить монтажную консоль к стене и установить на неё оборудование (консоль входит в стандартную комплектацию).



## Надежные

Высококачественные комплектующие ведущих европейских и российских производителей, а также грамотный производственный процесс, гарантируют надежность воздушных завес ГРЕЕРС 3В. Гарантия 2 года.

Производительность	900-3000м <sup>3</sup> /ч
Эффективная длина струи	3м
Вес	14,5-35,1 кг
Цвет	белый
Корпус	металл

## Применение

магазины, складские помещения, спортивные объекты, офисные здания, торговые комплексы, вокзалы, гостиницы, аптеки, автомобильные заправочные станции, поликлиники, рестораны

## Электрическая завеса

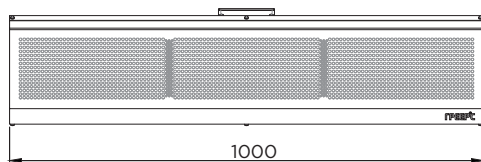
### Технические параметры

Характеристики	ЗВ-100Е			ЗВ-150Е			ЗВ-200Е		
	1	2	3	1	2	3	1	2	3
Скорость									
Производительность <i>м³/ч</i>	900	1100	1300	1450	1650	1950	2100	2300	2700
Питание <i>В/Гц</i>	3x400/50			3x400/50			3x400/50		
Потребление тока <i>А</i>	9,4			14,5			18,7		
Потребление мощности <i>кВт</i>	6,5			10			13		
Рост температуры <i>°С</i>	15			15			15		
Класс защиты <i>IP</i>	21 /F			21 /F			21 /F		
Макс. уровень акустического давления <i>дБ(А)</i>	44,5	46,5	48,5	46,5	48,5	50,5	48,5	50,5	52,5
Макс. рабочая температура <i>°С</i>	60			60			60		
Вес аппарата <i>кг</i>	14,5			19,9			25,1		

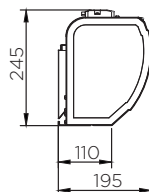
### Габариты оборудования

#### ЗВ-100Е

Вид спереди

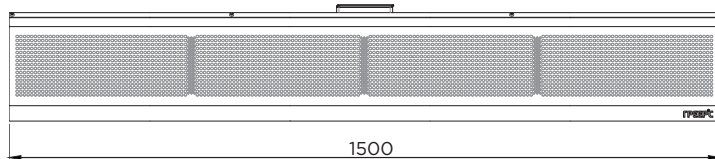


Вид сбоку

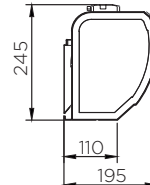


#### ЗВ-150Е

Вид спереди

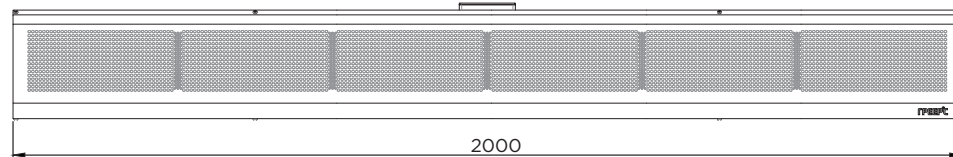


Вид сбоку

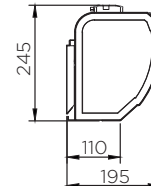


#### ЗВ-200Е

Вид спереди



Вид сбоку



# Воздушные завесы

## Водяная завеса

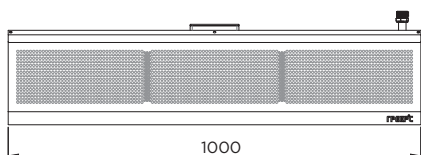
Технические параметры

Характеристики	ЗВ-100В			ЗВ-150В			ЗВ-200В		
	1	2	3	1	2	3	1	2	3
Скорость									
Производительность $m^3/ч$	1050	1250	1400	1600	1850	2100	2300	2600	3000
Питание В/Гц	230/50			230/50			230/50		
Потребление тока А	0,65			0,95			1,2		
Потребление мощности В	140			210			260		
Класс защиты IP	21 / F			21 / F			21 / F		
Максимальный уровень акустического давления дБ(А)	44,5	46,5	48,5	46,5	48,5	50,5	48,5	50,5	52,5
Макс. темп. теплоносителя °С	90			90			90		
Макс. рабочее давление МПа	1,2			1,2			1,2		
Патрубки	3/4"			3/4"			3/4"		
Макс. рабочая температура °С	60			60			60		
Вес аппарата кг	19			27,5			35,1		

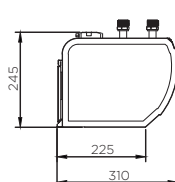
## Габариты оборудования

### ЗВ-100В

Вид спереди

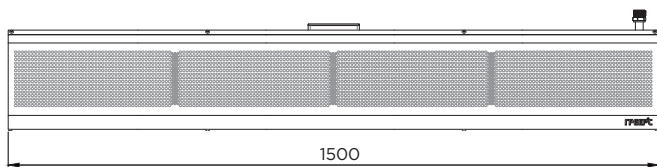


Вид сбоку

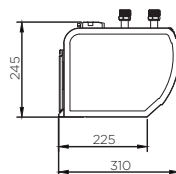


### ЗВ-150В

Вид спереди

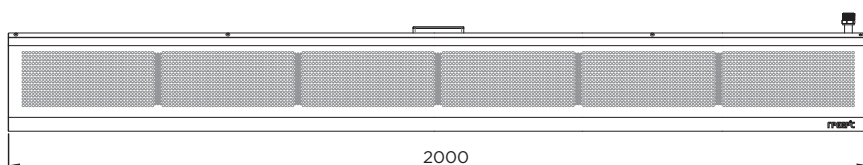


Вид сбоку

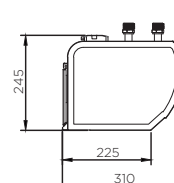


### ЗВ-200В

Вид спереди



Вид сбоку



## Таблицы тепловой мощности

### ЗВ-100В

Параметры теплоносителя °С	Вода 90/70					Вода 80/60					Вода 70/50					Вода 60/40				
	0	5	10	15	20	0	5	10	15	20	0	5	10	15	20	0	5	10	15	20
Температура воздуха на входе °С																				
Расход воздуха 1400м³/ч, 3-ая скорость																				
Производительность кВт	17	15,9	14,9	13,8	12,7	14,6	13,6	12,5	11,4	10,3	12,3	11,2	10,1	9	7,9	9,9	8,8	7,7	6,6	5,5
Расход воды л/ч	749	703	655	608	560	643	596	549	501	453	538	491	443	395	346	432	385	337	288	238
Гидравлическое сопротивление кПа	21,3	19	16,7	14,6	12,6	16,7	14,5	12,5	10,6	8,9	12,5	10,6	8,8	7,2	5,7	8,8	7,1	5,6	4,3	3,1
Температура воздуха на выходе °С	36	38,5	41	44	46,5	31	33,5	36,5	39	41,5	26	28,5	31,5	34	36,5	21	23,5	26,5	29	31,5
Расход воздуха 1250м³/ч, 2-ая скорость																				
Производительность кВт	15,8	14,8	13,8	12,8	11,8	13,6	12,7	11,6	10,6	9,6	11,5	10,5	9,4	8,4	7,4	9,3	8,2	7,2	6,2	5,1
Расход воды л/ч	698	655	611	566	522	599	556	512	467	422	501	457	413	368	323	403	359	314	269	222
Гидравлическое сопротивление кПа	18,8	16,7	14,7	12,9	11,1	14,7	12,8	11	9,4	7,8	11	9,3	7,8	6,3	5	7,8	6,3	5	3,8	2,7
Температура воздуха на выходе (°С)	37,5	40	42,5	45	47,5	32,5	35	37,5	40	42,5	27	29,5	32	35	37,5	22	24,5	27	29,5	32
Расход воздуха 1050м³/ч, 1-ая скорость																				
Производительность кВт	14,2	13,3	12,4	11,5	10,6	12,2	11,3	10,4	9,5	8,6	10,3	9,4	8,5	7,5	6,6	8,3	7,4	6,5	5,5	4,6
Расход воды л/ч	625	587	547	507	467	537	498	458	418	378	449	410	370	330	289	361	322	282	241	199
Гидравлическое сопротивление кПа	15,4	13,7	12,1	10,5	9,1	12	10,5	9,1	7,7	6,4	9	7,7	6,4	5,2	4,1	6,4	5,2	4,1	3,1	2,2
Температура воздуха на выходе °С	40	42,5	45	47	49,5	34,5	37	39,5	41,5	44	29	31,5	33,5	36	38,5	23,5	26	28	30,5	32,5

### ЗВ-150В

Параметры теплоносителя °С	Вода 90/70					Вода 80/60					Вода 70/50					Вода 60/40				
	0	5	10	15	20	0	5	10	15	20	0	5	10	15	20	0	5	10	15	20
Температура воздуха на входе °С																				
Расход воздуха 2100м³/ч, 3-ая скорость																				
Производительность кВт	26,1	24,4	22,8	21,1	19,5	22,5	20,8	19,2	17,5	15,8	18,9	17,2	15,6	13,9	12,2	15,3	13,6	11,9	10,2	8,5
Расход воды л/ч	1150	1078	1006	933	860	988	916	843	770	696	826	754	681	608	533	666	593	519	445	368
Гидравлическое сопротивление кПа	22,7	20,2	17,8	15,5	13,4	17,7	15,4	13,3	11,3	9,4	13,2	11,2	9,4	7,6	6	9,3	7,6	6	4,5	3,3
Температура воздуха на выходе °С	36,5	39,5	42	44,5	47	31,5	34,5	37	39,5	42	26,5	29	32	34,5	37	21,5	24	26,5	29,5	32
Расход воздуха 1850м³/ч, 2-ая скорость																				
Производительность кВт	24,1	22,6	21,1	19,5	18	20,8	19,3	17,7	16,2	14,6	17,5	15,9	14,4	12,8	11,3	14,1	12,6	11	9,4	7,8
Расход воды л/ч	1062	996	930	862	794	912	846	779	712	643	764	697	630	562	493	615	548	480	411	341
Гидравлическое сопротивление кПа	19,6	17,5	15,4	13,4	11,6	15,3	13,4	11,5	9,8	8,2	11,5	9,8	8,1	6,6	5,2	8,1	6,6	5,2	4	2,8
Температура воздуха на выходе °С	38,5	41	43,5	46	48,5	33	35,5	38	40,5	43	28	30,5	33	35,5	38	22,5	25	27,5	30	32,5
Расход воздуха 1600м³/ч, 1-ая скорость																				
Производительность кВт	21,9	20,6	19,2	17,8	16,4	18,9	17,6	16,2	14,8	13,4	15,9	14,5	13,1	11,7	10,3	12,9	11,5	10	8,6	7,1
Расход воды л/ч	968	908	847	786	724	832	772	710	649	587	696	636	574	512	449	561	500	438	375	311
Гидравлическое сопротивление кПа	16,6	14,8	13	11,4	9,8	13	11,3	9,8	8,3	6,9	9,7	8,3	6,9	5,6	4,5	6,9	5,6	4,4	3,4	2,4
Температура воздуха на выходе °С	40,5	43	45,5	47,5	50	35	37,5	40	42	44,5	29,5	32	34	36,5	39	24	26	28,5	31	33

# Воздушные завесы

## ЗВ-200В

Параметры теплоносителя °C	Вода 90/70					Вода 80/60					Вода 70/50					Вода 60/40				
Температура воздуха на входе °C	0	5	10	15	20	0	5	10	15	20	0	5	10	15	20	0	5	10	15	20
Расход воздуха 3000м³/ч, 3-ая скорость																				
Производительность кВт	37,1	34,8	32,5	30,2	27,9	32,1	29,8	27,5	25,1	22,8	27,1	24,8	22,4	20	17,6	22	19,7	17,3	14,9	12,5
Расход воды л/ч	1638	1538	1436	1333	1229	1411	1310	1207	1104	1000	1185	1084	981	877	772	961	859	755	650	543
Гидравлическое сопротивление кПа	53,5	47,6	42	36,7	31,7	41,9	36,6	31,6	26,8	22,4	31,5	26,8	22,4	18,2	14,6	22,4	18,3	14,5	11,1	8,1
Температура воздуха на выходе °C	36,5	39,5	42	44,5	47	31,5	34,5	37	39,5	42	26,5	29,5	32	34,5	37	22	24,5	27	29,5	32
Расход воздуха 2600м³/ч, 2-ая скорость																				
Производительность кВт	34	31,9	29,8	27,6	25,5	29,4	27,3	25,1	23	20,8	24,8	22,7	20,5	18,3	16,1	20,2	18	15,9	13,6	11,4
Расход воды л/ч	1498	1406	1313	1219	1125	1290	1198	1105	1010	915	1084	991	897	802	706	879	786	691	595	497
Гидравлическое сопротивление кПа	45,4	40,5	35,7	31,2	26,9	35,6	31,1	26,9	22,9	19,1	26,8	22,8	19,1	15,6	12,4	19,1	15,6	12,4	9,5	6,9
Температура воздуха на выходе °C	38,5	41	43,5	46	48,5	33,5	36	38,5	41	43,5	28	30,5	33	35,5	38	23	25,5	28	30,5	33
Расход воздуха 2300м³/ч, 1-ая скорость																				
Производительность кВт	31,4	29,5	27,5	25,6	23,6	27,2	25,2	23,3	21,3	19,3	22,9	21	19	17	14,9	18,7	16,7	14,7	12,6	10,6
Расход воды л/ч	1386	1301	1215	1128	1040	1194	1108	1022	935	847	1003	917	830	743	654	813	727	639	550	460
Гидравлическое сопротивление кПа	39,4	35,1	31	27,1	23,4	30,9	27	23,3	19,9	16,6	23,3	19,8	16,6	13,6	10,8	16,6	13,6	10,8	8,3	6
Температура воздуха на выходе °C	40,5	43	45	47,5	50	35	37,5	40	42	44,5	29,5	32	34,5	36,5	39	24	26,5	29	31	33,5

## Монтаж оборудования

Подключение теплообменника к системе отопления необходимо осуществлять с помощью гибкой подводки.

В завесы ГРЕЕРС встроены монтажные консоли, которые позволяют вам максимально быстро и легко смонтировать оборудование. Завесы предназначены только для горизонтальной установки.



## Автоматика



TS Термостат со встроенным трехступенчатым регулятором скорости

- Диапазон настройки температуры: +10 ... +30 °C
- Диапазон температуры работы: 0...+40 °C
- Степень защиты: IP30
- Макс. нагрузка на клеммы: 5A
- Макс. сечение провода – 1,5мм<sup>2</sup>



RX Распределитель управляющего сигнала

- Диапазон температуры работы: 0 – 40°C
- Степень защиты: IP54
- Макс. сечение провода 2 мм<sup>2</sup>
- Макс кол-во подкл. аппаратов 12



DCm Дверной датчик

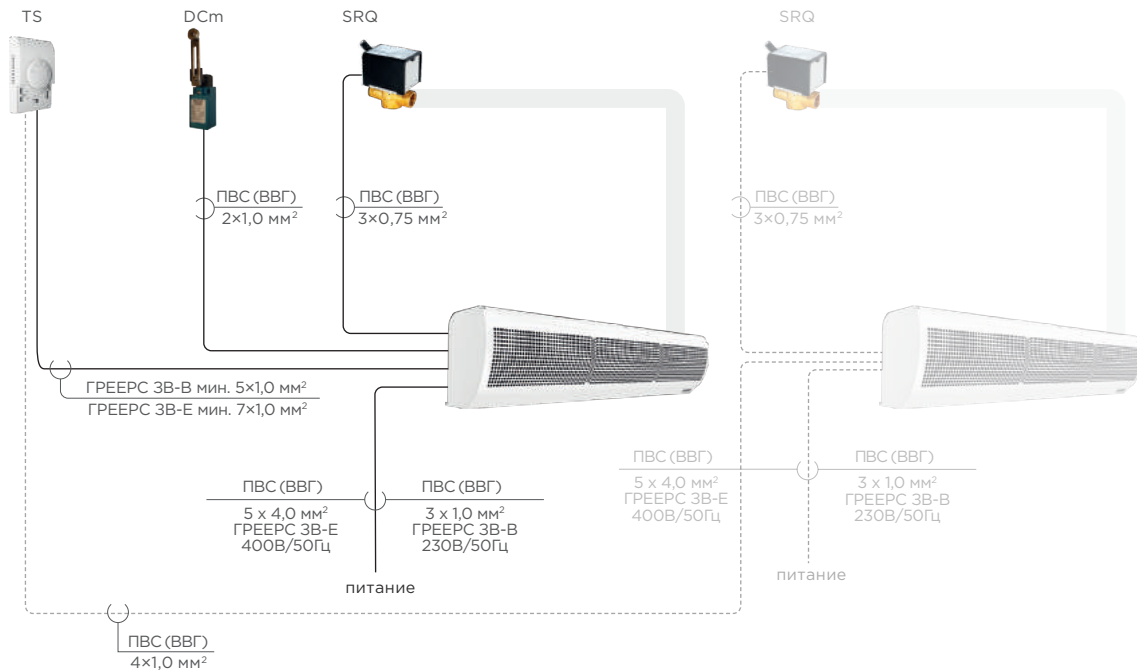
- Диапазон настройки температуры: -10 ... +80 °C
- Степень защиты: IP 65
- Контакты – 1хНЗ і 1хНО
- Нагрузка клеммов: резистивная – 10А, индуктивная 3А
- Макс. напряжение на клеммах: 300Vас или 250Vdc



SRQ2d-3/4

- Двухходовой клапан 3/4" с сервоприводом

## Схема подключения воздушных завес ГРЕЕРС ЗВ к регулятору TS



К одному регулятору TS максимально можно подключить 2 водяных завесы ЗВ-В и 1 электрическую завесу ЗВ-Е.



# ГРЕЕРС

ООО «ЮНИО-ВЕНТ»,  
117036, Москва, ул. Дмитрия Ульянова, 19

8 800 707-02-35,  
+7 (495) 642-50-46

[www.greers.ru](http://www.greers.ru)  
[info@unio-vent.ru](mailto:info@unio-vent.ru)