

Огонь-батарея

ТЕРМОФОР®
СИБИРСКИЕ ПЕЧИ, КОТЛЫ И КАМИНЫ

Интерьерная дровяная
воздухогрейная печь



РУКОВОДСТВО ПО ЭКСПЛУАТАЦИИ

Сделано в России

Тепло приходит из Сибири

Благодарим Вас за приобретение продукции компании «Термофор».

Настоящее руководство по эксплуатации предназначено для изучения принципа работы, правил эксплуатации и обслуживания интерьерной дровяной воздухогрейной печи «Огонь-батарея» (далее — печи) и содержит указания, необходимые для правильной и безопасной ее эксплуатации.

К монтажу и эксплуатации печи допускаются лица, изучившие настоящее руководство.

С уважением,
компания «Термофор»

Настоящий документ защищен законом об авторских правах. Запрещается полное или частичное воспроизведение содержимого настоящего документа, без предварительного уведомления и получения разрешения от компании «Термофор».

Компания «Термофор» оставляет за собой право вносить изменения в конструкцию печи, не ухудшающие ее потребительские свойства, без обновления сопровождающей ее документации.

СОДЕРЖАНИЕ

1. Назначение печи	3
2. Модельный ряд	3
3. Особенности конструкции	4
4. Технические характеристики	5
5. Конструкция печи	10
6. Работа печи	12
7. Маркировка и упаковка печи	13
8. Использование по назначению	14
9. Техническое обслуживание	25
10. Текущий ремонт	26
11. Гарантийные обязательства	27
12. Хранение	28
13. Транспортирование	29
14. Утилизация.....	29
15. Комплект поставки	30

1. НАЗНАЧЕНИЕ ПЕЧИ.

Интерьерная дровяная воздухогрейная печь «Огонь-батарея» предназначена для экономичного воздушного отопления жилых и нежилых помещений с временным пребыванием людей, а так же для разогрева и приготовления пищи.

Работа печи допускается в диапазоне изменения температуры окружающей среды от -60 до +40 °С, значение климатических факторов соответствует исполнению УХЛ категории размещения 3 по ГОСТ 15150-69.

2. МОДЕЛЬНЫЙ РЯД.

Серийно выпускается 4 модели печи с номинальной мощностью от 6 до 16 кВт, для отопления помещений с максимальный объемом от 100 до 250 куб. м соответственно (таблица 1). В соответствии с увеличением указанных параметров модели носят следующие названия:

«Огонь-батарея 5», «Огонь-батарея 7», «Огонь-батарея 9», «Огонь-батарея 11».

Числа 5, 7, 9, 11 в обозначении моделей печей соответствуют количеству пар щелевых конвекторов, которыми оснащена печь или количеству щелевых конвекторов, видимых с одной стороны.

Все выпускаемые модели объединены общим назначением, принципом действия и видом применяемого топлива. Различаются они размерами, массой, мощностью и объемом отапливаемого помещения, объемом топливника, количеством щелевых конвекторов, количеством чугунных конфорок.

Все модели имеют 2 модификации: со встроенным баком-теплообменником и без него. Бак-теплообменник предназначен для нагрева воды для бытовых нужд.

Модификация со встроенным баком-теплообменником имеет в своем названии букву «Б» (бак). Пример обозначения: «Огонь-батарея 7Б».

Таблица 1. Модельный ряд печи «Огонь-батарея»

Модель		«5»	«7»	«9»	«11»
Максимальный объем отапливаемого помещения, куб.м		100	150	200	250
Номинальная мощность, кВт		6	10	13	16
Габаритные размеры печи, мм	Ширина	370	370	370	370
	Глубина	555	680	805	930
	Высота	760	760	760	760
Масса, кг		42	52	60	72

3. ОСОБЕННОСТИ КОНСТРУКЦИИ:

Все модели печи «Огонь-батарея» имеют конструктивные особенности, которые выделяют их среди печей своего класса:

- Стильный дизайн позволяет устанавливать печь в самом современном интерьере.
- Чугунная конфорка с двумя кольцами разных диаметров позволяет готовить пищу на открытом огне в посуде разного размера, загружать топливо сверху и прочищать от сажи верхнюю часть печи.
- Нержавеющий бак-теплообменник (в модификациях с литерой «Б») позволяет нагревать воду для бытовых нужд.
- Высокоэффективные щелевые конвекторы защищают от жесткого инфракрасного излучения и преобразуют до 77% полезного тепла в мягкие конвекционные потоки.
- Вместительный топливник позволяет заполнить печь максимальным количеством дров для длительного непрерывного горения.

- Большая Вертикально-ориентированная дверца топливника позволяет удобно наполнять печь дровами до самого верха.
- Тонкая регулировка интенсивности горения позволяет бесступенчато выбирать любой режим работы печи.
- Универсальный выход дымовой трубы позволяет одинаково удобно выводить дымовую трубу и вверх, и назад.
- Фиксатор положения заслонки дымохода надежно удерживает ее в выбранном Вами положении.
- Продуманная геометрия топливника исключает скопление непрогоревшего топлива, которое постепенно ссыпается на колосник под действием силы тяжести.
- Сменная защита предохраняет топливник от прогорания в месте скопления горячих углей.
- Герметичный зольный ящик с замком исключает неконтролируемую подачу воздуха, но при этом удалять золу, по-прежнему легко и удобно.

4. ТЕХНИЧЕСКИЕ ХАРАКТЕРИСТИКИ

Технические характеристики каждой модели приведены в таблицах 2 - 5. Габаритные размеры моделей приведены на рисунках 1 - 8.

Разрешенные виды топлива: дрова, торфобрикеты, древесно-стружечные брикеты для обогревателей закрытого типа, пеллеты.



ВНИМАНИЕ! Максимальный объем отапливаемого помещения определен из условий обеспечения эффективного конвекционного теплообмена и нормативов общего термического сопротивления ограждающих конструкций по СНиП 23-02-2003.

Таблица 2. «Огонь-батарея 5» и «Огонь-батарея 5Б»
Технические характеристики.

Модели	«5»	«5Б»
Максимальный объем отапливаемого помещения, куб. м	100	
Номинальная мощность, кВт	6	
Габаритные размеры (Ширина×Глубина×Высота), мм	370×555×760	
Масса, кг	42	44
Проем топочной дверцы, мм	150×300	
Объем камеры сгорания, л	35	32
Максимальный объем загрузки топлива, л	30	27
Максимальная длина полена, мм	295	275
Диаметр дымохода, мм	120	
Рекомендуемая высота дымохода, м	5	
Объем бака-теплообменника, л	-	1,3

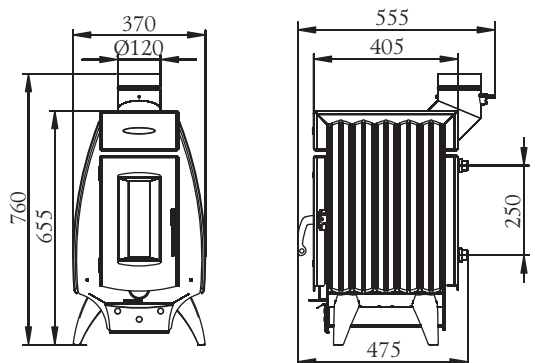


Рисунок 1. Габаритные размеры «Огонь-батарея 5Б» с выходом для трубы вверх.

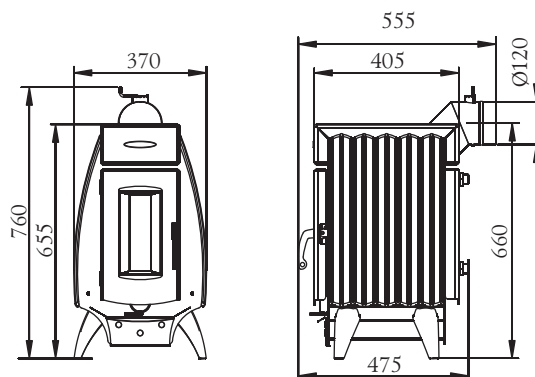


Рисунок 2. Габаритные размеры «Огонь-батарея 5Б» с выходом для трубы назад.

**Таблица 3. «Огонь-батарея 7» и «Огонь-батарея 7Б»
Технические характеристики.**

Модели	«7»	«7Б»
Максимальный объем отапливаемого помещения, куб. м	150	
Номинальная мощность, кВт	10	
Габаритные размеры (Ширина×Глубина×Высота), мм	370×680×760	
Масса, кг	52	54
Проем топочной дверцы, мм	150×300	
Объем камеры сгорания, л	47	45
Максимальный объем загрузки топлива, л	42	40
Максимальная длина полена, мм	420	400
Диаметр дымохода, мм	120	
Рекомендуемая высота дымохода, м	5	
Объем бака-теплообменника, л	-	1,3

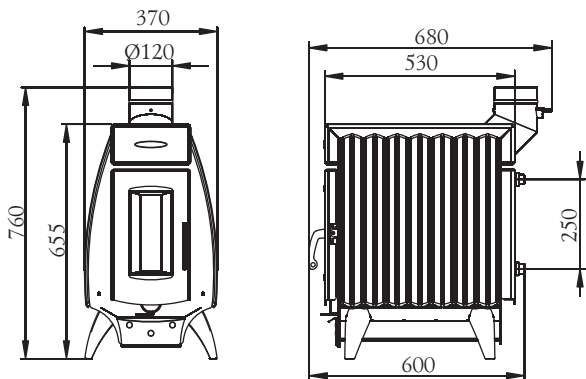


Рисунок 3. Габаритные размеры «Огонь-батарея 7Б» с выходом для трубы вверх.

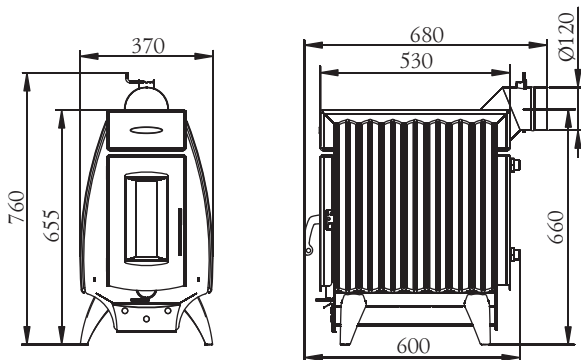


Рисунок 4. Габаритные размеры «Огонь-батарея 7Б» с выходом для трубы назад.

Таблица 4. «Огонь-батарея 9» и «Огонь-батарея 9Б»
Технические характеристики.

Модели	«9»	«9Б»
Максимальный объем отапливаемого помещения, куб. м	200	
Номинальная мощность, кВт	13	
Габаритные размеры (Ширина×Глубина×Высота), мм	370×805×760	
Масса, кг	60	63
Проем топочной дверцы, мм	150×300	
Объем камеры сгорания, л	62	59
Максимальный объем загрузки топлива, л	57	54
Максимальная длина полена, мм	545	525
Диаметр дымохода, мм	120	
Рекомендуемая высота дымохода, м	5	
Объем бака-теплообменника, л	-	1,3

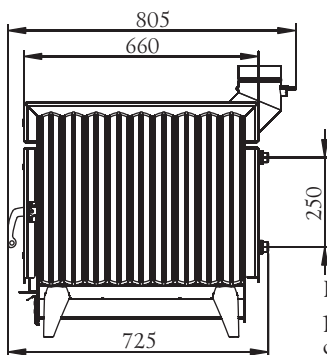
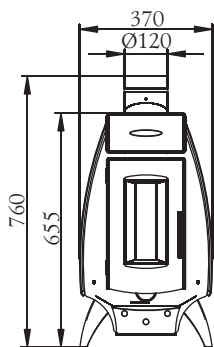


Рисунок 5. Габаритные размеры «Огонь-батарея 9Б» с выходом для трубы вверх.

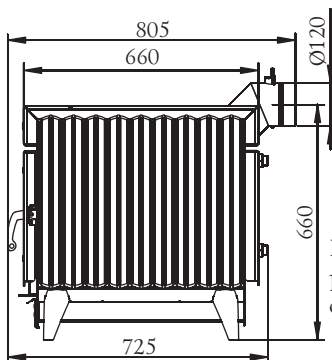
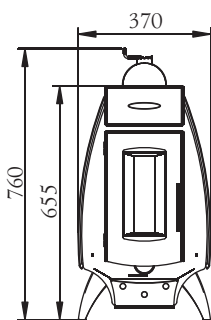


Рисунок 6. Габаритные размеры «Огонь-батарея 9Б» с выходом для трубы назад.

Таблица 5. «Огонь-батарея 11» и «Огонь-батарея 11Б»
Технические характеристики.

Модели	«11»	«11Б»
Максимальный объем отапливаемого помещения, куб. м	250	
Номинальная мощность, кВт	16	
Габаритные размеры (Ширина×Глубина×Высота), мм	370×930×760	
Масса, кг	72	75
Проём топочной дверцы, мм	150×300	
Объем камеры сгорания, л	76	73
Максимальный объем загрузки топлива, л	71	68
Максимальная длина полена, мм	670	650
Диаметр дымохода, мм	120	
Рекомендуемая высота дымохода, м	5	
Объем бака-теплообменника, л	-	1,3

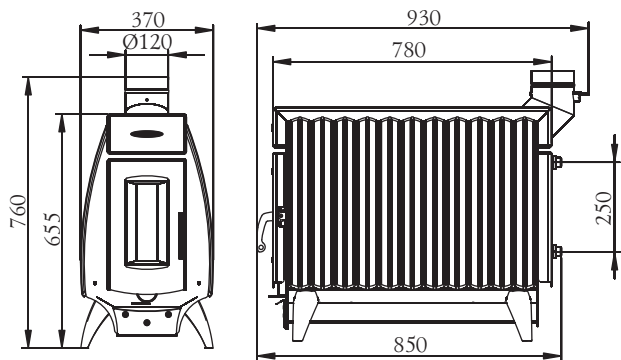


Рисунок 7. Габаритные размеры «Огонь-батарея 11Б» с выходом для трубы вверх.

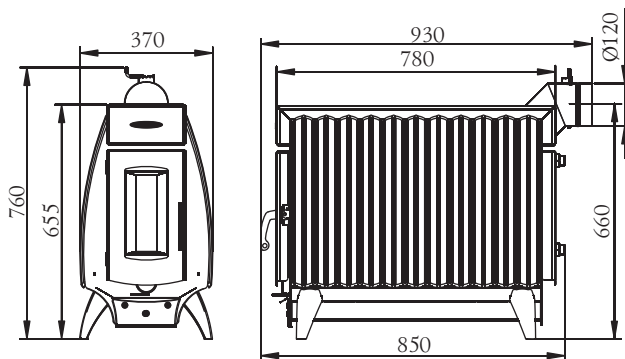


Рисунок 8. Габаритные размеры «Огонь-батарея 11Б» с выходом для трубы назад.

5. КОНСТРУКЦИЯ ПЕЧИ

Во всех моделях печи «Огонь-батарея» расположение основных элементов одинаковое. Общий вид отличается количеством щелевых конвекторов и, соответственно, длиной печи. Расположение основных элементов печи, на примере «Огонь-батарея 7Б», представлено на рисунке 9.

Корпус представляет собой цельносварную конструкцию оригинальной формы.

Топливник печи (6) «Огонь-батарея» выполнен из конструкционной стали толщиной 3 мм.

Дефлектор (3) отделяет пространство топливника от патрубка дымоотвода.

Поверхности нагрева печи охвачены панелями щелевого конвектора (11).

В модификации «Б» в задней части топливника (внутри) установлен бак-теплообменник (12) для нагрева воды. Штуцера для присоединения системы водонагрева с наружной резьбой G3/4 выступают через задний конвектор.

Дверца топливника (4) имеет полость, с установленным в ней уплотнителем. Он обеспечивает плотность прижима дверцы к корпусу печи. Механизм запираения надежно фиксирует дверцу в закрытом положении поворотом ручки. На дверце имеется светопрозрачный экран из жаропрочного стекла «SCHÖTT RØVAX» (5).

Клапан тонкой регулировки (7), обеспечивающий подачу первичного воздуха в камеру сгорания, находится под дверцей.

Вторичный воздух поступает в топку через дожигатели.

В нижней части топливника устанавливается сменная защита (15) с колосником (13), изготовленным из массивного литейного чугуна.

Пространство под защитой, отделенное от топливника, образует зольник с выдвижным герметичным зольным ящиком (8).

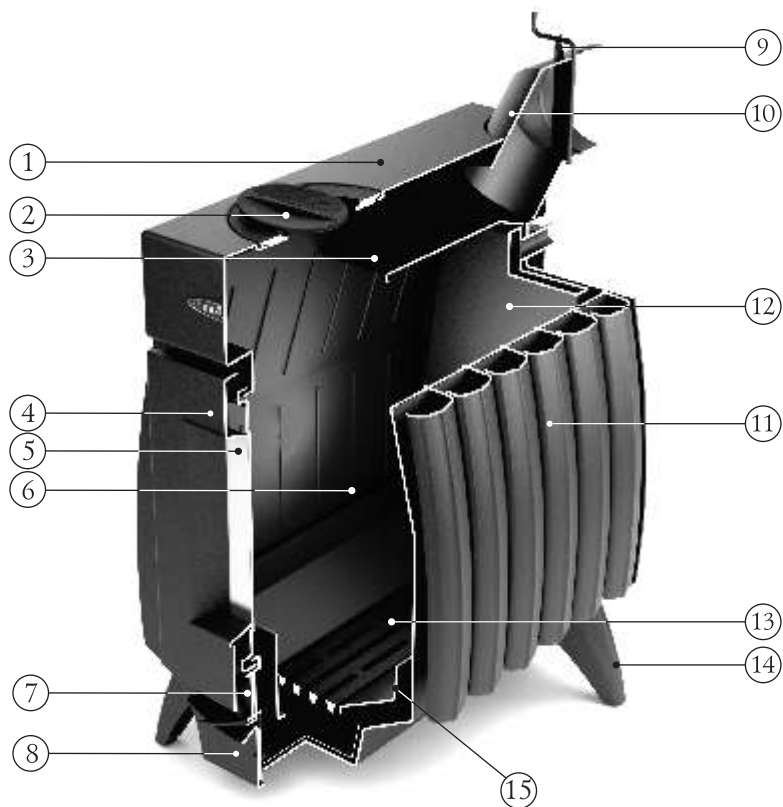
Верхняя поверхность корпуса используется в качестве варочного настила (1). Чтобы ускорить приготовление пищи на варочном настиле имеется чугунная конфорка (2) (это может быть сплошная конфорка или кружок с крышкой).

В модели «Огонь-батарея 11» на варочном настиле располагаются две чугунные конфорки.



ВНИМАНИЕ! Варочный настил нагревается до высокой температуры.

Наружная поверхность печи покрыта термостойкой кремнийорганической эмалью типа КО-868.



- 1 - Варочный настил
- 2 - Конфорка чугунная
- 3 - Дефлектор
- 4 - Дверца топливника
- 5 - Светопрозрачный экран
- 6 - Топливник (топка)
- 7 - Клапан тонкой регулировки
- 8 - Выдвижной зольный ящик

- 9 - Фиксатор заслонки выхода для дымовой трубы
- 10 - Выход для дымовой трубы
- 11 - Панель щелевого конвектора
- 12 - Бак-теплообменник
- 13 - Колосник чугунный
- 14 - Ножки опорные
- 15 - Защита топливника

Рисунок 9. Общий вид и расположение основных элементов печи «Огонь-батарея 7Б».



ВНИМАНИЕ! Производитель оставляет за собой право вносить изменения в конструкцию печи, не ухудшающие ее потребительские свойства.

6. РАБОТА ПЕЧИ.

Печь «Огонь-батарея» предназначена для работы в экономичном режиме тления.

Высокая вертикально-ориентированная дверца топливника открывается на угол 120°, что позволяет удобно загружать печь дровами до самого верха.

Щелевые панели конвектора на боковых поверхностях печи экранируют жесткое инфракрасное излучение, исходящее от топки и ускоряют прогрев окружающего воздуха. Их оригинальная форма позволяет вписать печь «Огонь-батарея» в современный интерьер.

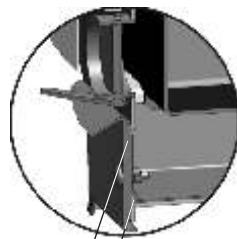
При розжиге печи первичный воздух, необходимый для горения, подается к топливу через неплотно закрытый зольный ящик и чугунный колосник. Это обеспечивает форсирование горения и получения мощного высокотемпературного пламени в момент розжига.



ВНИМАНИЕ! Печь предназначена для работы только в режиме тления. Категорически запрещается эксплуатировать печь в режиме открытого огня (открытое пламя допускается только при розжиге, длительное использование печи в режиме интенсивного горения уменьшает ее ресурс).

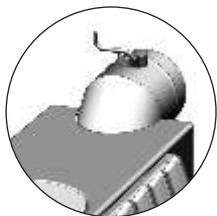
Для дальнейшей работы печи воздух, необходимый для горения, подается через клапан тонкой регулировки под дверкой топки. Наличие клапана позволяет бесступенчато выбирать любой режим горения – от номинального, до минимального.

Продуманная геометрия нижней части топливника исключает скопление непрогоревших углей. Зола и шлак под действием силы тяжести постепенно ссыпается на чугунный колосник и через его щели попадают в зольный ящик, с помощью которого можно легко производить очистку печи, не прерывая процесса горения.

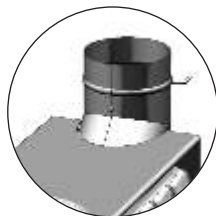


Выступ зольника
Уплотнитель

Рисунок 10. Выдвижной герметичный зольный ящик.



а) выход для дымовой
трубы назад



б) выход для дымовой
трубы вверх.

Рисунок 11. Варианты установки выхода для дымовой трубы.

В печах «Огонь-батарея» установлен герметичный зольный ящик. При переходе в экономичный режим горения он задвигается в зольник и «защелкивается» за выступ (см. Рисунок 10). Уплотнитель на передней стенке ящика обеспечивает герметичность закрытия.

Газообразные продукты горения направляются в дымоход через выход для дымовой трубы диаметром 120 мм, размещенный в задней части печи. В выходе для дымовой трубы имеется заслонка для регулирования тяги в дымоходе.

В печах «Огонь-батарея» предусмотрена возможность установки выхода для дымовой трубы и назад (рисунок 11.а) и вверх (см. рисунок 11.б).

Бак-теплообменник в модификации «Б», установленный внутри топки, быстро прогревает воду для бытовых нужд.

7. МАРКИРОВКА И УПАКОВКА ПЕЧИ

7.1. Маркировка

На печи имеется информационный шильдик с указанием модели печи, ее массы, заводского серийного номера и даты изготовления печи, а также информации о сертификатах на данную модель.

7.2. Упаковка

Печь упакована в транспортировочную тару. Руководство по эксплуатации, в упаковочном пакете, вложено в топку печи.

На упаковке печи в передней части имеется ярлык, в котором содержатся сведения о модели печи, массе, конструктивных особенностях и дате изготовления.

7.3. Порядок снятия упаковки потребителем:

1. Снять картонную коробку
2. Снять полиэтилен с печи
3. Убрать пенопласт и картон, защищающие дверцу
4. Извлечь комплектующие и руководство по эксплуатации из печи и освободить их от упаковки
5. Убрать бруски, открутив крепежные болты
6. При наличии защитной пленки - удалить ее
7. Снять рекламные наклейки с поверхности печи (при наличии)

8. ИСПОЛЬЗОВАНИЕ ПО НАЗНАЧЕНИЮ

8.1. Эксплуатационные ограничения



ВНИМАНИЕ! Для производственных помещений категорий А, Б, В по взрывопожарной безопасности в соответствии с НПБ 105-03 (определение категорий помещений и зданий по взрывопожарной и пожарной опасности) использование печей не допускается.



ВНИМАНИЕ! Не допускается использовать в качестве топлива вещества, не указанные в пункте 4.



ВНИМАНИЕ! Категорически запрещается использовать в качестве топлива каменный уголь и угольные брикеты.



ВНИМАНИЕ! Запрещается использовать печь не по назначению.



ВНИМАНИЕ! Не допускается использовать для розжига спиртосодержащие средства, бензин, керосин и прочее легковоспламеняющиеся вещества. А также глянцевую бумагу, обрезки ДСП, ламината и оргалита, так как при их сжигании могут выделяться вредные газы.



ВНИМАНИЕ! Запрещается эксплуатировать печь с пустым баком-теплообменником и баком для горячей воды или неподключенной системой водонагрева (модификация с «Б»).



ВНИМАНИЕ! *Запрещается попадание в бак развешивающих веществ.*



ВНИМАНИЕ! *Помещения предназначенные для сна или массового скопления людей (школы, больницы, гостиницы и т. Д.), в которых устанавливается печь, должны иметь окна с форточками и вытяжную вентиляцию с естественным побуждением.*



ВНИМАНИЕ! *Не допускается перегрев и перекаливание печи во время эксплуатации.*

Перекаливание печи - это нагрев стенок топки свыше 500°C. В любительской практике температуру раскаленной детали можно определить по цвету:

- темно-коричневый (заметно в темноте) — 530-580 °С
- коричнево-красный — 580-650 °С
- темно-красный — 650-730 °С
- темно-вишнево-красный — 730-770 °С
- вишнево-красный — 770-800 °С

8.2. Подготовка печи к эксплуатации



ВНИМАНИЕ! *При первом протапливании печи промышленные масла, нанесенные на металл, и легкие летучие компоненты кремнийорганической эмали выделяют дым и запах, которые в дальнейшем не выделяются.*

Поэтому первую протопку печи необходимо произвести на открытом воздухе с соблюдением мер пожарной безопасности, продолжительностью не менее 1 часа, при загрузке топливника наполовину в режиме интенсивного горения.

Для правильной работы печи при первой протопке необходимо организовать временный дымоход высотой не менее 2 м.

Для модели печи со встроенным баком-теплообменником при первой протопке необходимо организовать временную систему водонагрева.



ВНИМАНИЕ! *Во избежание повреждения лакокрасочного покрытия при первом протапливании не производите механического воздействия на поверхность печи до полного ее остывания и окончательной полимеризации краски.*



ВНИМАНИЕ! Во избежание прикипания уплотнителя к корпусу печи первую протопку необходимо производить с открытым зольным ящиком.

Убедитесь в нормальном функционировании всех элементов печи и защитных конструкций. Неисправная печь к эксплуатации не допускается.

Исправная печь:

- не имеет внешних повреждений корпуса.
- дверца свободно вращается на шарнирах, плотно прилегает к корпусу и надежно фиксируется замком.
- в полости дверцы присутствует уплотнительный шнур, закрепленный по всему периметру.
- стекло на дверце не имеет трещин, сколов и других повреждений.
- защита топливника и колосник целые, не имеют прогаров и трещин.
- зольный ящик свободно перемещается и плотно прилегает к корпусу в закрытом состоянии.
- заслонка клапана тонкой регулировки свободно вращается и плотно перекрывает отверстие в закрытом состоянии.
- бак-теплообменник герметичен, не имеет трещин и протечек.

Установите печь на специально подготовленное место для ее эксплуатации.

8.3. Подготовка помещения к монтажу печи

Конструкции помещений следует защищать от возгорания:

- стены (или перегородки) из горючих материалов - штукатуркой толщиной 25 мм по металлической сетке или металлическим листом по асбестовому картону толщиной 10 мм, от пола до уровня на 250 мм выше верха печи.
- пол под печью из горючих материалов - металлическим листом по асбестовому картону толщиной 10 мм на расстояние 380 мм от стенки печи или выполнить основание из не горючего материала.
- пол из горючих и трудногорючих материалов перед дверкой топки - металлическим листом размером 700×500 мм, располагаемым длиной его стороной вдоль печи;

- в потолке в месте прохождения через него дымовой трубы выполнить пажаробезопасную разделку.
- при монтаже дымовой трубы в зданиях с кровлями из горючих материалов обеспечить трубу искроуловителем из металлической сетки с отверстиями размером не более 5×5 мм, а пространство вокруг дымовой трубы следует перекрыть негорючими кровельными материалами.



ВНИМАНИЕ! Места установки печи и трубы дымохода должны быть выполнены в соответствии с требованиями СНиП 41-01-2003

8.4. Монтаж печи

Схема монтажа печи в помещении из горючего материала на примере «Огонь-батарея 7» показана на рисунке 12.

Расстояние от дверцы топки до противоположной стены следует принимать не менее 1250 мм.

Расстояние между верхом печи и незащищенным потолком - не менее 1200 мм.

Расстояние между наружной поверхностью печи, дымовой трубы и стеной следует принимать не менее 500 мм для конструкций из горючих материалов и 380 мм для конструкций защищенных металлическим листом по асбестовому картону толщиной 10 мм или штукатуркой толщиной 25 мм по металлической сетке.

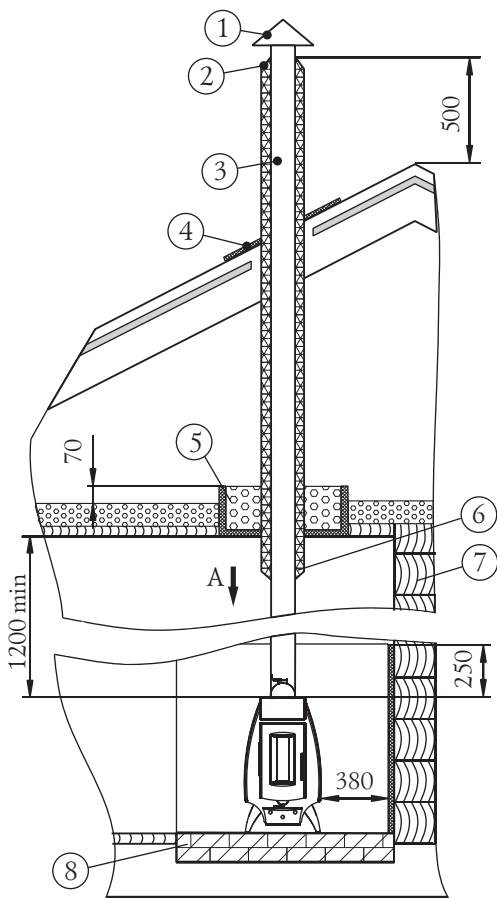
Для конструкций из негорючих материалов расстояние между наружной поверхностью печи и стеной следует принимать не менее 100 мм для конвекции воздуха.

Расстояния от пола до дна зольника следует принимать:


- при конструкции пола из горючих и трудногорючих материалов — 140 мм.
- при конструкции пола из негорючих материалов — на уровне пола.
- для каркасных печей, в том числе на ножках, при использовании соответствующих мер защиты (стальной лист по асбестовому картону толщиной 10 мм) — не менее 100 мм.


Дымовая труба должна иметь минимальное количество колен. Прямая труба предпочтительнее.


Производитель рекомендует использовать модульные тонкостенные



- 1 - Зонтик
- 2 - Финиш-сэндвич «Термофор»
- 3 - Модуль дымохода утепленный (сэндвич) «Термофор»
- 4 - Перекрытие из негорючего материала для кровли
- 5 - Потолочная разделка
- 6 - Старт-сэндвич «Термофор»
- 7 - Стены из горючего материала
- 8 - Основание под печь из негорючего материала
- 9 - Предтопочный лист -
- 10 - Металлический лист по асбестовому картону для защиты стен из горючих материалов

 Металлический лист по негорючему теплоизоляционному материалу (асбестовому картону толщиной 10мм)

 утеплитель из негорючих материалов (керамзит/шлак/базальтовая вата)

 кирпич и т.п. (негорючий материал)

 дерево (горючий материал)

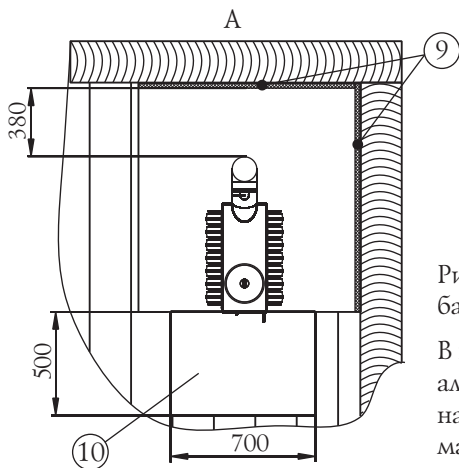


Рисунок 12. Монтаж печи «Огонь-батарея 7».

В помещении из горючих материалов (дерева) с установкой печи на основание из негорючего материала;

дымовые трубы из высоколегированной коррозионностойкой стали диаметром 120 мм торговой марки «Термофор». Они эффективны, долговечны и требуют минимальных трудозатрат при монтаже и эксплуатации. Установка стальной трубы с выходом для дымохода направленным вверх показана на рисунке 13.а

В случае установки толстостенной металлической, керамической или асбестоцементной дымовой трубы большой массы необходимо разгрузить печь от ее веса.



ВНИМАНИЕ! Во избежание утечки дыма в отапливаемое помещение все места соединения модулей дымовой трубы между собой и с выходом для дымохода, а также между выходом и печью необходимо уплотнять жаростойким герметиком, обеспечивающим герметичность стыков трубы.



ВНИМАНИЕ! Участок дымовой трубы, расположенной в зоне минусовых температур должен быть обязательно теплоизолирован негорючим материалом, выдерживающим температуру не менее +400 °С.

Идеальным решением для дымовой трубы - установка готовых модулей трубы с термоизоляцией типа «сэндвич» торговой марки «Термофор».

При монтаже печи с выходом для дымовой трубы назад соединять печь с дымоходом рекомендуется через ревизию с заглушкой (в комплект поставки не входит, рисунок 13.б). Также направление выхода для дымовой трубы назад удобно для присоединения печи к стационарному дымоходу (рисунок 14).

Для нормальной работы печи компания-производитель рекомендует использовать элементы дымоходных систем торговой марки «Термофор».

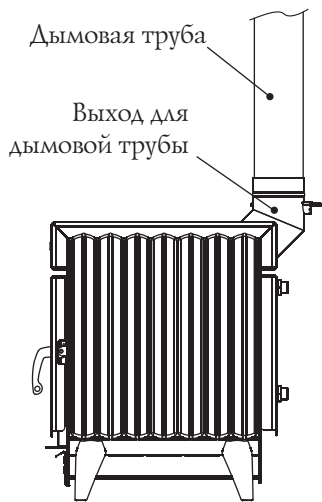
В случае присоединения печи к стационарному встроенному дымоходу, либо в иных случаях, не рекомендуется отклонять ось дымовой трубы от вертикали более чем на 30° с осью печи не более 1 м.



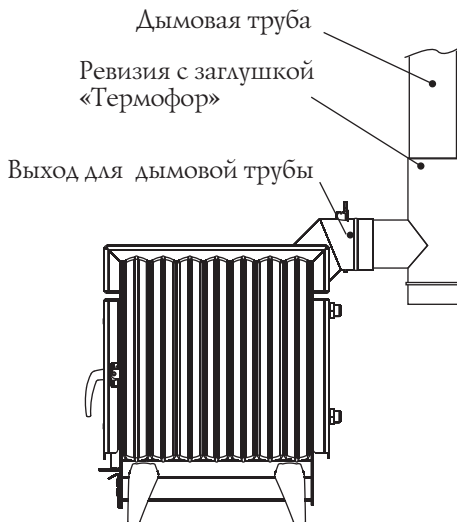
ВНИМАНИЕ! Монтаж печи и дымовой трубы должен осуществляться квалифицированными работниками специализированной строительно-монтажной организации в соответствии с требованиями СНиП 41-01-2003.



ВНИМАНИЕ! Категорически запрещается выполнять неразборными соединения печи с дымоходом и иными конструктивными элементами помещения.



а) дымоход из жаростойкой стали с выходом вверх



б) дымоход из жаростойкой стали с выходом назад

Рисунок 13. Схема присоединения печи к стальному дымоходу

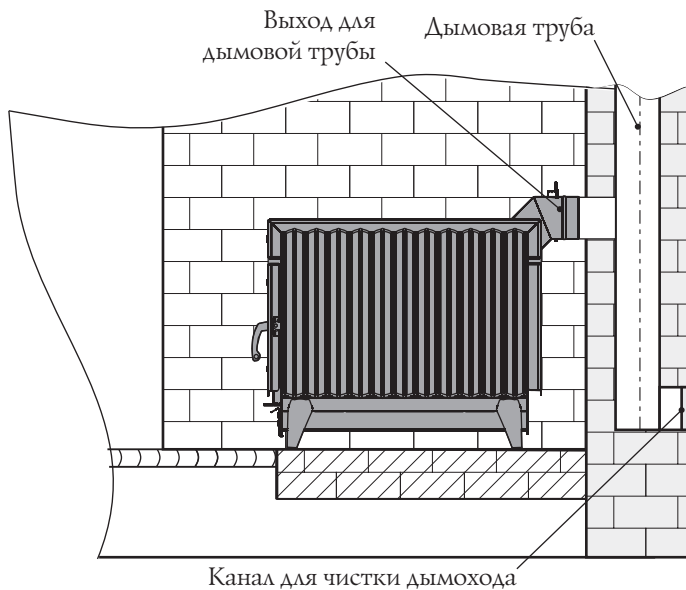


Рисунок 14. Схема присоединения печи к стационарному дымоходу из кирпича в помещении из негорючего материала.

8.5. Монтаж системы водонагрева

Интерьерная дровяная воздухогрейная печь «Огонь-батарея» модификация «Б» имеет в своем составе бак-теплообменник, предназначенный для нагрева воды для бытовых нужд.

Общая схема монтажа системы водонагрева для бытовых нужд показана на рисунке 15. Элементы системы водонагрева, кроме встроенного бака-теплообменника со штуцерами, в комплект поставки не входят.

Система теплообмена состоит:

- бак-теплообменник (3) с двумя штуцерами с резьбой G 3/4";
- выносной бак (5) для горячей воды с двумя штуцерами для присоединения к системе теплообмена и одним штуцером для установки крана разбора горячей воды;
- соединительные трубы (трубопровод) (7);
- кран для разбора горячей воды (6), кран для слива воды из системы (8)

При монтаже системы водонагрева дно выносного бака для горячей воды должно находиться выше уровня верхнего штуцера теплообменника не менее чем на 30 см.



ВНИМАНИЕ! Монтаж системы водонагрева должен осуществляться квалифицированными работниками специализированной строительно-монтажной организации.



ВНИМАНИЕ! Не допускается использование для системы водонагрева труб с рабочей температурой эксплуатации менее +95°C.



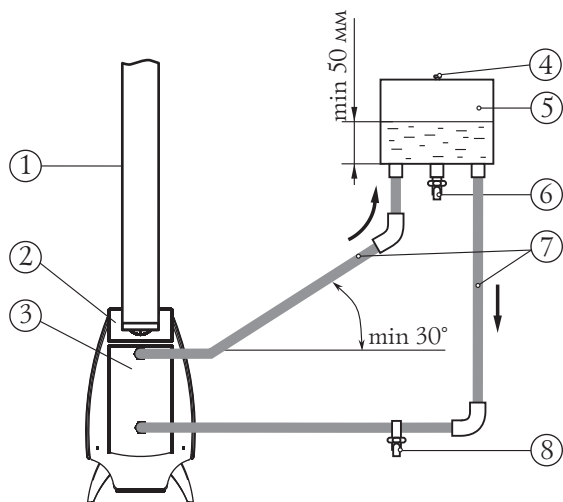
ВНИМАНИЕ! При монтаже трубопроводов не допускается их провисание на горизонтальных участках. Рекомендуется их устанавливать под углом вверх не менее 30°.



ВНИМАНИЕ! Не допускается использовать соединительные элементы трубопроводной арматуры с условным проходом меньше условного прохода штуцера теплообменника.



ВНИМАНИЕ! Запрещается эксплуатировать систему водонагрева под избыточным давлением, отличным от атмосферного.



- | | |
|----------------------------------|-----------------------------------|
| 1 - Дымоход | 5 - Выносной бак для горячей воды |
| 2 - Печь «Огонь-батарея» | 6 - Кран для разбора горячей воды |
| 3 - Встроенный бак-теплообменник | 7 - Соединительные трубы |
| 4 - Сообщение с атмосферой | 8 - Кран для слива воды |

Рисунок 15. Схема монтажа системы водонагрева.



ВНИМАНИЕ! Заливайте в систему водонагрева только чистую воду. Она должна соответствовать требованиям качества с точки зрения содержания солей, железа, извести и др.

8.7. Эксплуатация печи



ВНИМАНИЕ! Перед затапливанием печи убедитесь в наличии тяги в дымоходе.

Перед очередным затапливанием печи следует проверить топливник и зольный ящик и при необходимости очистить их от золы и иных предметов (не догоревшие дрова, инородные предметы, находившиеся в дровах (гвозди)) оставшихся от прежнего использования печи.

Закладывать дрова следует через дверцу, на колосниковую решетку. При растопке, чтобы обеспечить доступ воздуха в зону горения и интенсивный розжиг топлива, необходимо неплотно уложить дрова, немного выдвинуть зольный ящик и открыть заслонку в выходе для дымовой трубы.

Для появления устойчивой тяги после растапливания печи требуется некоторое незначительное время. Поэтому при открытии дверцы только что растопленной печи, работающей в режиме набора температуры, возможен незначительный выход дыма в помещение. Сгорания первой закладки топлива достаточно для прогрева дымохода и образования тяги, препятствующей дымлению.

В дальнейшем подачу воздуха, влияющую на интенсивность горения, можно регулировать при помощи открытия или закрытия клапана тонкой регулировки.

Для перевода печи в режим тления, необходимо плотно закрыть зольный ящик, открыть клапан тонкой регулировки и прикрыть заслонку выхода для дымовой трубы. Величина открытия клапана и закрытия заслонки определяются опытным путем в процессе эксплуатации.

Для загрузки очередной партии дров следует полностью открыть заслонку и прикрыть клапан тонкой регулировки (только в такой последовательности), через 2 - 3 минуты после этого плавно открыть дверцу. После завершения процедуры вернуть заслонку и клапан в прежнее положение.

Для завершения работы печи следует дождаться пока топливо полностью прогорит, затем очистить печь от золы и полностью закрыть дверцу, зольный ящик и клапан тонкой регулировки.



ВНИМАНИЕ! *Запрещается заливать огонь водой.*



ВНИМАНИЕ! *Использование дров с влажностью более 20% приводит к дымлению и интенсивному оседанию сажи на стенках дымохода.*



ВНИМАНИЕ! *Если температура в помещении при не используемой печи (модификация «Б») меньше +5°C, то из системы водонагрева (бака для горячей воды) необходимо полностью слить воду.*

8.7. Характерные неисправности и методы их устранения

Таблица 6

Тип неисправности	Возможная причина	Устранение
Нарушение процесса горения	Ухудшилась тяга в дымовой трубе	Прочистить дымовую трубу
Появление дыmlения	Ухудшилась тяга в дымовой трубе	Прочистить дымовую трубу
Появление запаха	Испарение остатков масел и летучих компонентов эмали	Протопите печь по п. 8.2 в месте установки с максимальной вентиляцией помещения.
Потеки на наружной поверхности трубы	Недостаточная герметичность стыков дымовой трубы Дымоходные трубы установлены «по дыму»	Уплотнить жаростойким герметиком стыки, Установите дымоходные трубы «по воде»
Медленный прогрев помещения	Недостаточная теплоизоляция помещения Неправильно подобрана печь	Утеплите помещение Произведите подбор печи большей мощности
Прогар колосника и(или) боковых стенок топки	Использовано топливо с высокой температурой сгорания Перекаливание печи	Произведите ремонт или замену печи на новую, в дальнейшем используйте рекомендованное топливо

8.8. Меры безопасности при эксплуатации печи

Перед началом отопительного сезона печь должна быть проверена и, в случае обнаружения неисправностей, отремонтирована. Неисправная печь к эксплуатации не допускается. Признаки исправной печи смотри п. 8.2.



ВНИМАНИЕ! *Запрещается оставлять без присмотра топящуюся печь, а также поручать надзор за ней малолетним детям.*



ВНИМАНИЕ! *Запрещается прикасаться к нагретым до высоких температур поверхностям печи, выхода для дымовой трубы и элементам дымохода голыми руками или другими открытыми частями тела во избежание ожогов и травм.*



ВНИМАНИЕ! *Запрещается располагать топливо, другие горючие вещества и материалы на предтопочном листе или ближе 0,5 м к поверхности печи.*

Во избежание случайного касания горячей поверхности печи рекомендуется предусмотреть ограждения из не горючего материала, в виде сетки или решетки.



ВНИМАНИЕ! *Запрещается сушить какие либо вещи и предметы, даже на частично остывшей поверхности печи.*

Открывать, закрывать дверцу печи необходимо только за ручку.

Зола выгребаемая из топливника должна быть пролита водой и удалены в специально отведенное для нее пожаробезопасное место.

Топка печи в зданиях и сооружениях (за исключением жилых домов) должна прекращаться не менее чем за два часа до окончания работы.

Расстояние от печи до товаров, стеллажей, витрин, прилавков, шкафов и другого оборудования должно быть не менее 0,7 м, а от топочного отверстия - не менее 1,25 м.

9. ТЕХНИЧЕСКОЕ ОБСЛУЖИВАНИЕ

Для наиболее эффективной и безопасной эксплуатации печи необходимо периодически проводить работы по техническому обслуживанию печи и дымохода.

Согласно "Правилам противопожарного режима в Российской Федерации" очищать дымоходы и печи (котлы) от сажи необходимо перед началом, а также в течение всего отопительного сезона не реже:

- одного раза в три месяца для отопительных печей;
- одного раза в два месяца для печей и очагов непрерывного действия;
- одного раза в месяц для кухонных плит и других печей непрерывной (долговременной) топки.

Предпочтительнее привлечение квалифицированных специалистов для осмотра и очистки дымохода.



ВНИМАНИЕ! За последствия неквалифицированных работ по очистке и ревизии дымохода или печи компания «Термофор» ответственности не несет.

Очистку дымохода возможно проводить как механически (с использованием специальных приспособлений, ершей, щеток, грузов, скребков) так и химически (используя продаваемые «бревна-трубочисты»). Ерш подбирается в зависимости от формы, размеров поперечного сечения трубы



ВНИМАНИЕ! Недопустимо производить работы по механической очистке и техническому обслуживанию котла до полного его остывания.



ВНИМАНИЕ! Примите необходимые меры по защите глаз и дыхательных путей от пыли и сажи при механической очистке дымовых труб, а также не забудьте закрыть или убрать маркие поверхности.



ВНИМАНИЕ! Внимательно изучите инструкцию и следуйте рекомендациям изготовителя химических средств очистки. Не рекомендуется пользоваться самостоятельно изготовленными составами для выжигания сажи.

Очистку светопрозрачного экрана от сажистых отложений следует проводить по мере необходимости мягкой ветошью смоченной в специальном растворе для каминных и печных стекол в соответствии с инструкцией по применению.

10. ТЕКУЩИЙ РЕМОНТ

Защита топливника, в которой устанавливается колосник, и бак-теплообменник подвергаются воздействию наибольших температур, поэтому металл из которого они сделаны за время эксплуатации может деформироваться или прогореть. Если такое произошло — поврежденные детали необходимо заменить. Данное повреждение происходит в следствии нарушения правил эксплуатации печи и не является гарантийным случаем.

Для замены поврежденной защиты необходимо:

1. Извлечь поврежденную защиту из печи, отогнув металлические скобы на боковых стенках топливника;
2. Установите в печь новую защиту. Защита топливника должна быть установлена в нижней части топки, место для колосника находится ближе к задней стенке. Колосник уложен в посадочное место в защите таким образом, чтобы его плоская сторона была со стороны топки.

Для замены бака-теплообменника необходимо извлечь его из печи через дверцу, предварительно открутив гайки на штуцерах с наружной стороны заднего конвектора (см. рисунок 16). Между стенкой топки и конвектором на штуцер надеваются дистанционные втулки, не позволяющие смять конвектор при затягивании гайки. Прокладка из негорючего материала, которая устанавливается на штуцер, должна располагаться с внутренней стороны топки.

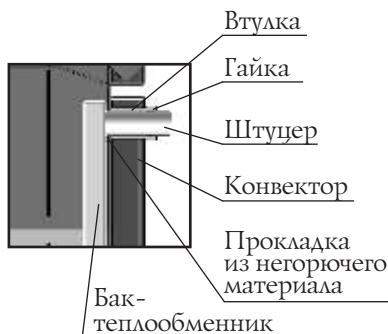


Рисунок 16. Демонтаж теплообменника.

В процессе эксплуатации уплотнительный шнур в дверке печи и прокладка на зольном ящике изнашиваются, что приводит к уменьшению герметичности их закрытия. Предприятие-изготовитель рекомендует периодически производить их замену. Данное повреждение (износ) не является гарантийным случаем.

Повреждение лакокрасочного покрытия в процессе эксплуатации может привести к появлению следов коррозии, что не является гарантийным случаем. Чтобы не допускать этого, предприятие-изготовитель рекомендует производить подкраску корпуса с помощью термостойкой кремнийорганической эмали типа КО-868.

11. ГАРАНТИЙНЫЕ ОБЯЗАТЕЛЬСТВА

Гарантийный срок на изделие – 12 месяцев, начиная с момента передачи его Потребителю.

В случае обнаружения Потребителем несоответствия Продукции заявленным характеристикам (свойствам), Потребитель имеет право обратиться в

организацию (Клиент), реализовавшую данную Продукцию с Претензией. При этом Клиент для урегулирования Претензии имеет право обратиться к Изготовителю.

В случае если будет установлено, что обнаруженное несоответствие удовлетворяет следующим условиям, то Изготовитель обязуется бесплатно выполнить доработку Изделия, целиком, либо его узла (по решению Изготовителя), заменить поврежденное изделие или его компоненты, возместить ущерб иным способом (по согласованию с Потребителем):

- 1) установлено, что дефект возник в течение 12 месяцев с момента передачи Продукции Потребителю;
- 2) установлено, что дефект возник по вине компании «Термофор»;

Гарантийные обязательства не распространяется на Продукцию, а также ее узлы или элементы, в которые самовольно (Потребителем) были внесены изменения или доработки, а также на элементы, которые при нормальной эксплуатации подлежат периодической замене.

Изготовитель не предоставляет гарантии на изделие в случае нарушений со стороны Потребителя требований Руководства по эксплуатации.

Нарушение технических требований к монтажу и эксплуатации изделия потребителем (лицом осуществившем монтаж изделия) освобождает Изготовителя от ответственности по гарантийным обязательствам.

Гарантийные обязательства прекращаются с момента установления обстоятельств, определенных выше и в дальнейшем больше не возобновляются.

12. ХРАНЕНИЕ

Изделие должно храниться в упаковке в условиях по ГОСТ 15150-69, группа 3 (закрытые помещения с естественной вентиляцией без искусственно регулируемых климатических условий) при температуре от - 60 до + 40°C и относительной влажности воздуха не более 80 % (при плюс 25°C).

В воздухе помещения для хранения изделия не должно присутствовать агрессивных примесей (паров кислот, щелочей).

Требования по хранению относятся к складским помещениям Поставщика и Потребителя.

Срок хранения изделия в потребительской таре без переконсервации - не более 12 месяцев.

13. ТРАНСПОРТИРОВАНИЕ

13.1. Условия транспортирование

Транспортирование изделия допускается в транспортировочной таре всеми видами транспорта (в том числе в отопляемых герметизированных отсеках самолетов без ограничения расстояний). При перевозке в железнодорожных вагонах вид отправки - мелкий, малотоннажный.

При транспортировании изделия должна быть предусмотрена защита от попадания пыли и атмосферных осадков. Не допускается кантование изделия.

13.2. Подготовка к транспортированию

Перед транспортированием изделия должны быть закреплены для обеспечения устойчивого положения, исключения взаимного смещения и ударов. При проведении погрузочно-разгрузочных работ и транспортировании должны строго выполняться требования манипуляционных знаков нанесенных на транспортной таре.

14. УТИЛИЗАЦИЯ

По окончании срока службы печи или при выходе ее из строя (вследствие неправильной эксплуатации) без возможности ремонта, печь или ее элементы следует демонтировать и отправить на утилизацию.

При отсоединении печи или ее элементов от дымохода следует предусмотреть защиту глаз и дыхательной системы от пыли и сажи, скопившейся в элементах системы, образовавшейся в процессе эксплуатации.



ВНИМАНИЕ! Производить работы по демонтажу системы необходимо только после ее полного остывания.

Изделие не содержит в своем составе опасных или ядовитых веществ, способных нанести вред здоровью человека или окружающей среде и не представляет опасности для жизни, здоровья людей и окружающей среды по окончании срока службы. В этой связи утилизация изделия может производиться по правилам утилизации общепромышленных отходов.

15. КОМПЛЕКТ ПОСТАВКИ

В комплект поставки всех моделей печи «Огонь-батарея» входит:

Печь отопительно-варочная в сборе	1 шт.
Конфорка чугунная (комплект)	1 (2*) шт.
Выход для дымовой трубы	1 шт.
Ящик зольный	1 шт.
Руководство по эксплуатации	1 шт.
Упаковка	1 шт.

*) - для модели «Огонь-батарея 11»

Центр информации для потребителей:

«Термофор», ООО

Юридический адрес:

630033, Россия, г. Новосибирск,

ул. Мира 62/3

Отдел оптовых продаж: +7 383 353-71-39

Отдел розничных продаж: +7 383 230-00-85

Электронная почта: termofor@termofor.ru

www.termofor.ru

© 2001–2013 Компания «Термофор». Все права защищены

Знаки и наименования «Термофор», «Тетмофог», «М» являются зарегистрированными товарными знаками компании «Термофор». Интерьерная дровяная воздухогрейная печь «Огонь-батарея». Руководство по эксплуатации.

Модельный ряд

ТЕРМОФОР®
СИБИРСКИЕ ПЕЧИ, КОТЛЫ И КАМИНЫ

Дровяные печи для русской бани



Калина

Дровяная банная печь-камин премиум-класса



Ангара 2012

Дровяная банная печь среднего класса с закрытой каменкой



Саяны

Дровяная банная печь-сетка



Тунгуска 2011

Обновленная классическая дровяная банная печь среднего класса



Компакт

Компактная дровяная банная печь среднего класса



Шилка

Компактная дровяная банная печь среднего класса

Твердотопливные воздухогрейные печи



Огонь-батарея

Линейка дровяных отопительных печей нового поколения



Яуза

Дровяная отопительно-варочная печь-камин



Герма

Дровяная копакавовая отопительная печь



Нормаль 2 Турбо

Гибрид дровяной отопительной печи и электрической тепловой пушки



Золушка

Маленькая дровяная отопительно-варочная печь

Дровяные портативные печи



Шеврон

Сверхмощная портативная отопительная дровяная печь длительного горения



Пичуга

Портативная дровяная универсальная печь



Дуплет

Портативная дровяная варочная печь



Дуплет Коптильня

Портативная дровяная печь-коптильня



Мы разрабатываем новые печи, названия которым еще не придуманы

Греет больше. Служит дольше.