

Урентой 2

ТЕРМОФОР®
СИБИРСКИЕ ПЕЧИ, КОТЛЫ И КАМИНЫ

Газовая печь-каменка

ЕАС



РУКОВОДСТВО ПО ЭКСПЛУАТАЦИИ

Сделано в России

Тепло приходит из Сибири

Благодарим Вас за приобретение продукции компании «Термофор».

Настоящее руководство по эксплуатации предназначено для изучения принципа работы, правил эксплуатации и обслуживания газовой печи-каменки «Уренгой 2» (далее — печи) и содержит указания, необходимые для правильной и безопасной ее эксплуатации.

К монтажу и эксплуатации печи допускаются лица, изучившие настоящее руководство.

С уважением,
компания «Термофор»

Настоящий документ защищен законом об авторских правах. Запрещается полное или частичное воспроизведение содержимого настоящего документа, без предварительного уведомления и получения разрешения от компании «Термофор».

Компания «Термофор» оставляет за собой право вносить изменения в конструкцию печи, не ухудшающие ее потребительские свойства, без обновления сопровождающей ее документации.

СОДЕРЖАНИЕ

1. Назначение.....	3
2. Особенности конструкции.....	3
3. Свойства применяемой жаростойкой стали. Термины и комментарии.....	4
4. Модельный ряд.....	5
5. Технические характеристики.....	5
6. Устройство и работа печи.....	7
7. Маркировка и упаковка печи.....	8
8. Использование по назначению.....	10
9. Техническое обслуживание.....	28
10. Текущий ремонт.....	30
11. Гарантийные обязательства.....	30
12. Хранение.....	31
13. Транспортирование.....	31
14. Утилизация.....	32
15. Комплект поставки.....	33

1. НАЗНАЧЕНИЕ

Газовая печь-каменка «Уренгой 2» предназначена для отопления парильного помещения бани и ее смежных помещений, получения пара и нагрева воды.

Печь предназначена для индивидуального использования в русской бане и позволяют получать все комфортные сочетания температуры и влажности воздуха.



ВНИМАНИЕ! При использовании печи «Уренгой 2» в коммерческих целях, а также при непрерывной топке печи более 10 часов, рабочая нагрузка увеличивается в 6–10 раз. При таком режиме срок службы печи значительно сокращается и предприятие-изготовитель снимает с себя все гарантийные обязательства.

2. ОСОБЕННОСТИ КОНСТРУКЦИИ

- Конструкция печи специально адаптирована для топки природным газом;
- Рекомендуется использовать фирменное сертифицированное газогорелочное устройство «Сахалин» мощностью 26 кВт;
- Элементы, подверженные наибольшей термической нагрузке выполнены из жаростойкой высоколегированной стали толщиной 3 мм, что значительно увеличивает срок службы печи;
- Глубокая емкая каменка, прогреваемая с 4-х сторон, позволяет получить качественный пар;
- По сравнению с дровяными аналогами газовая печь позволяет существенно сэкономить на топливе;
- Печь имеет оригинальный и стильный дизайн, скрывающий арматуру газовой горелки и позволяющий вписать ее в любой интерьер;
- Для упрощения монтажа топливный канал является отдельным элементом;

3. СВОЙСТВА ПРИМЕНЯЕМОЙ ЖАРСТОЙКОЙ СТАЛИ. ТЕРМИНЫ И КОММЕНТАРИИ

Жаростойкостью, или окалиноустойкостью, называется способность металла сопротивляться коррозионному воздействию газов при высоких температурах (не путать с жаропрочностью).

Жаростойкость стали повышают легированием хромом. Хром создает на поверхности стали пассивную пленку, не подверженную окислению до предельной температуры, называемой температурой начала окалинообразования.

С увеличением содержания хрома в стали растет ее жаростойкость и температура начала окалинообразования.

Стали считаются жаростойкими при содержании массовой доли хрома от 13%.

По содержанию легирующих элементов стали делятся на низколегированные, среднелегированные и высоколегированные.

Высоколегированными считаются стали, содержащие более 10% легирующих элементов.

Популярное в разговорном бытовом языке словосочетание «нержавеющая сталь» не является стандартизованным техническим термином. В современном материаловедении ему соответствует термин «коррозионно-стойкая сталь».

Главным отличительным признаком коррозионно-стойкой стали является содержание хрома от 12,5%.



Применяемая для изготовления печей «Inox» сталь по изложенным выше признакам является жаростойкой высоколегированной коррозионно-стойкой (нержавеющей)

Температура начала окалинообразования у применяемой стали — не менее 750 °С — подтверждается сертификатами заводов-изготовителей.

Для сравнения: температура начала окалинообразования у конструкционных или «черных» сталей не превышает 450 °С, что значительно ниже температуры стенок работающей дровяной печи.

Жаростойкие стали в несколько раз дороже традиционно применяемых «черных» сталей. Их доля в производственной себестоимости печи составляет около 50%. По этой причине при подборе химического состава стали и состояния ее поставки производитель осознанно исключил те легирующие элементы и технологические операции ее обработки, которые не увеличивают жаростойкость, но ведут к неоправданному удорожанию печей.

Стереотипное бытовое восприятие нержавеющей стали, как зеркально блестящей поверхности, является ошибочным. Блестящая поверхность использу-

емых в быту изделий из нержавеющей стали достигается специальной дорогостоящей операцией по удалению темной оксидной пленки с поверхности листа. Эта операция не является необходимой при изготовлении дровяных печей.

Производитель считает, что покупатели печей «Ипох» должны оплачивать только те специальные свойства стали, которые необходимы для ее использования в дровяных печах.

При хранении печей в условиях повышенной влажности на неокрашенных поверхностях допускается появление следов поверхностной коррозии, не влияющие на эксплуатационные характеристики изделия.

4. МОДЕЛЬНЫЙ РЯД

Серийно выпускаются 2 базовые модели газовой банной печи «Уренгой 2»: «Уренгой 2 Ипох» и «Уренгой 2 Сагвоп». Данные модели различаются материалом из которого изготовлена топка. Обе модели выпускаются в нескольких цветовых исполнениях конвектора.

5. ТЕХНИЧЕСКИЕ ХАРАКТЕРИСТИКИ

Технические характеристики печи приведены в таблице 1. Габаритные размеры печи приведены на рисунке 1. Монтажные размеры (проем под топливный канал) приведены в пункте 8.6.

Технические характеристики и описание горелок приведены в паспорте на газогорелочное устройство.

Вид топлива: рекомендуемые для установленного газогорелочного устройства.

Рекомендуемое газогорелочное устройство: «Сахалин-1, 26 кВт энергозависимое» или «Сахалин-2, 26 кВт энергонезависимое».



ВНИМАНИЕ! Газовая печь-каменка «Уренгой 2» поставляется без газогорелочного устройства.

Рекомендуемая емкость бака самоварного типа «Байкал» для горячей воды: 50—75 литров.

Рекомендуемая емкость выносного бака для горячей воды: 42-80 литров.
Время нагрева парильного помещения от 20 °С до 100 °С при условии правильной тепло изоляции стен, потолокка и пола - ориентировочно 60 мин.



ВНИМАНИЕ! Баки для горячей воды и теплообменник самоварного типа «Костакан» в комплект поставки не входят.



ВНИМАНИЕ! Максимальный объем отапливаемого помещения определен из условий обеспечения эффективного конвекционного теплообмена и нормативов общего термического сопротивления ограждающих конструкций по СНиП 23-02-2003.



ВНИМАНИЕ! Максимальная тепловая мощность определена при условии установки на печь рекомендованного газогорелочного устройства.

Таблица1. Технические характеристики.

Модель	Уренгой 2 Inox	Уренгой 2 Carbon
Расчетный объем парильного помещения, куб. м	6–12	6-12
Максимальная тепловая мощность, кВт	26	26
Ширина, мм	450	450
Глубина, мм (полная)	645	645
Глубина, мм (без учета длины топливного канала)	495	495
Высота, мм	705	705
Масса, кг	35	44
Масса закладываемых камней, кг	30	30
Объем каменки, куб. дм	11	11
Внутренний диаметр присоединяемого дымохода, мм	115	115
Минимальная высота дымохода, м	5	5

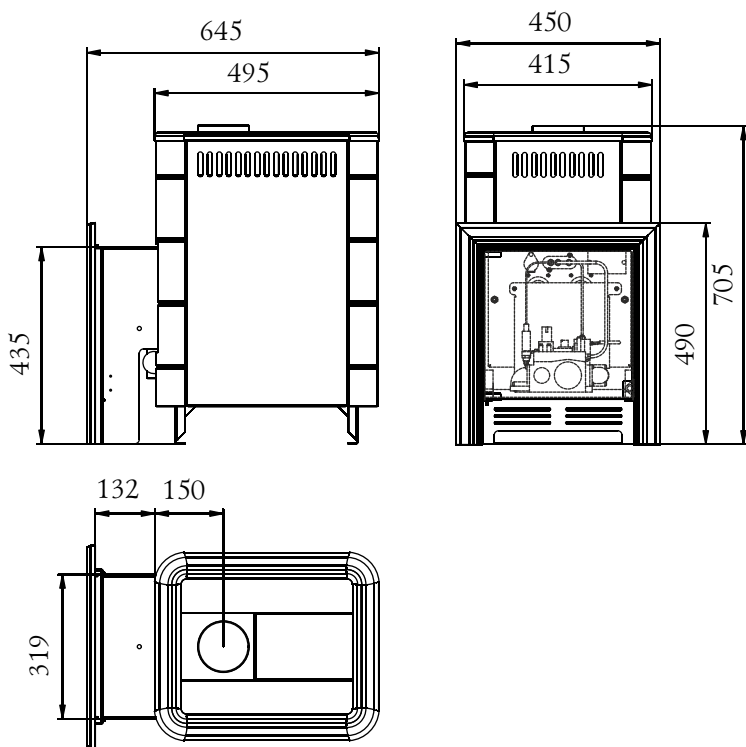


Рисунок 1. Габаритные размеры печи «Уренгой 2».

6. УСТРОЙСТВО И РАБОТА ПЕЧИ

Общий вид и расположение основных элементов печи представлены на рисунке 2. В модели «Inox» топка и каменка изготовлены из жаростойкой высоколегированной стали с содержанием хрома не менее 13%. Толщина стенок топки и внешней каменки составляет 2 мм, дно теплонагруженной каменки выполнено из стали толщиной 3 мм.

В модели «Carbon» — из конструкционной стали толщиной 4 мм.

Для работы печи «Уренгой 2» в топке (6) предусмотрена возможность установки газогорелочного устройства (7) по ГОСТ 16569-86. Компания

«Термофор» рекомендует устанавливать в печи «Уренгой 2» газогорелочное устройство «Сахалин-1, 26 кВт» или «Сахалин-2, 26 кВт».

В конструкции печи «Уренгой 2» реализована эффективная схема теплообмена. Глубокая емкая каменка (5), расположенная в верхней части печи, нагревается с 4-х сторон выходящими в дымоход газами, что позволяет эффективно использовать прогретую массу камней и обеспечивает стабильность температуры в парилке. Большая масса камней является мощным парогенератором.

Кожух-конвектор (2), охватывающий поверхности нагрева печи, ускоряет нагрев воздуха в парилке за счет образуемого им мощного конвекционного потока. Кроме того, он экранирует жесткое инфракрасное излучение, исходящее от нагретых стенок топки, что создает мягкое тепло в парилке и служит защитой от случайного прикосновения к печи во время ее работы.

Печь оснащена выносным топливным каналом (3), который выходит в смежное помещение, закрывая газопроводную арматуру и элементы ГГУ. Топливный канал является отдельным элементом, он не соединен с топкой, а крепится в проеме стены (перегородки) куда будет выходить газовое оборудование.

Печь «Уренгой 2» комплектуются панорамным топливным каналом с дверцей (4) из тонированного стекла с диагональю 18". Дверца легко открывается нажатием на фиксатор.

Газообразные продукты горения направляются в дымоход (5) через патрубок диаметром 115 мм.

Элементы печи, не несущие большую термическую нагрузку, выполнены из конструкционной стали.

Наружная поверхность печи покрыта термостойкой кремнийорганической эмалью.

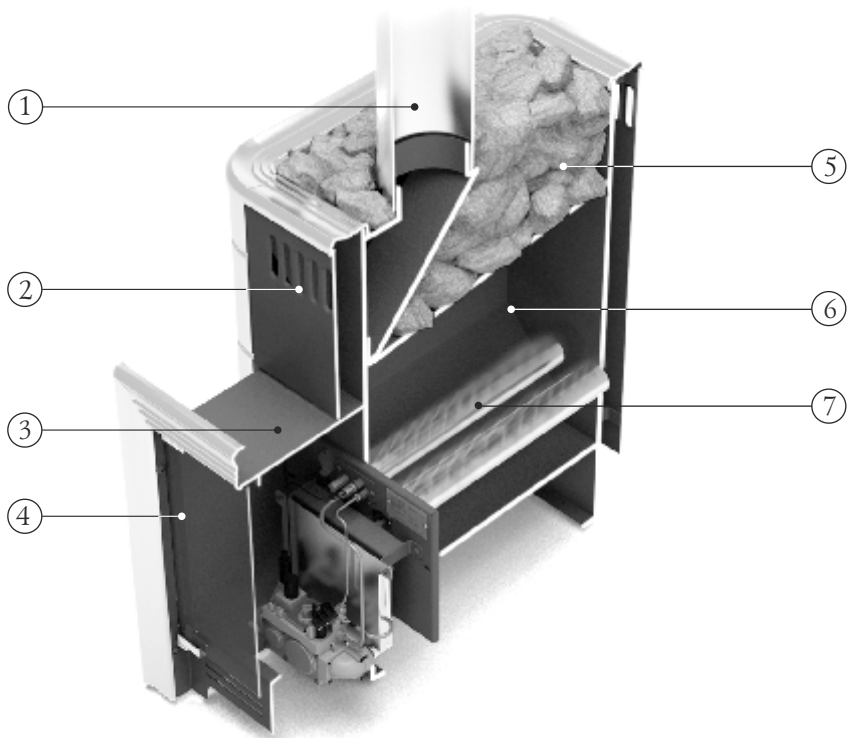


ВНИМАНИЕ! Производитель оставляет за собой право вносить изменения в конструкцию печи, не ухудшающие ее потребительские свойства.

7. МАРКИРОВКА И УПАКОВКА ПЕЧИ

7.1. Маркировка

На печи имеется информационный шильдик с указанием модели печи, ее массы, заводского серийного номера и даты изготовления печи, а также информации о сертификатах на данную модель.



- 1 - Дымоход (дымовая труба, в комплект поставки не входит)
- 2 - Кожух-конвектор-конвектор
- 3 - Выносной топливный канал
- 4 - Дверца топки
- 5 - Каменка
- 6 - Топливник
- 7 - Газогорелочное устройство

Рисунок 2. Расположение основных элементов печи «Уренгой 2».

7.2. Упаковка

Печь упакована в транспортировочную тару. Руководство по эксплуатации, в пакете и комплектующие в оберточной бумаге, вложены в топку печи.

На упаковке печи в передней части имеется ярлык, в котором содержатся сведения о модели печи, массе, конструктивных особенностях и дате изготовления.

7.3. Порядок снятия упаковки потребителем:

1. разрезать упаковочную ленту и снять защитный каркас с топливного канала;
2. снять картонные коробки и полиэтилен;
3. извлечь все комплектующие и руководство по эксплуатации из печи и освободить их от упаковки;
4. извлечь стеклянную дверцу из упаковки (дверца находится в каркасе, защищающем топливный канал);
5. убрать бруски, открутив болты;
6. при наличии защитной пленки или рекламных наклеек - удалить их.

8. ИСПОЛЬЗОВАНИЕ ПО НАЗНАЧЕНИЮ

8.1. Эксплуатационные ограничения



ВНИМАНИЕ! *Запрещается использовать печь в производственных помещениях категорий А, Б, В по взрывопожарной безопасности в соответствии с НПБ 105-95 (определение категорий помещений и зданий по взрывопожарной и пожарной опасности).*



ВНИМАНИЕ! *Не допускается использовать в качестве топлива вещества не указанные в пункте 5.*



ВНИМАНИЕ! *Запрещается использовать печь не по назначению.*



ВНИМАНИЕ! *Запрещается эксплуатировать печь с пустым теплообменником и баком для горячей воды или неподключенной системой нагрева воды (при наличии).*



ВНИМАНИЕ! *Запрещается использовать печь в мобильных домах, трейлерах или палаточных домах.*



ВНИМАНИЕ! *Запрещается эксплуатировать печь с неисправной газовой автоматикой.*



ВНИМАНИЕ! *Запрещается принудительное отключение автоматики.*



ВНИМАНИЕ! *При непрерывном использовании печи более 10 часов, рабочая нагрузка увеличивается в 6–10 раз. При таком режиме срок службы печи значительно сокращается и предприятие-изготовитель снимает с себя все гарантийные обязательства.*

8.2. Подготовка печи к эксплуатации



ВНИМАНИЕ! *При первом протапливании печи промышленные масла, нанесенные на металл, и легкие летучие компоненты кремнийорганической эмали выделяют дым и запах, которые в дальнейшем не выделяются.*

Людам с болезнями легких и владельцам домашних животных, восприимчивых к дыму (таких как птицы), следует принять меры предосторожности.

Поэтому первую протопку печи необходимо производить на месте эксплуатации с открытыми окнами и дверями, при соблюдении мер пожарной безопасности, продолжительностью не менее 1 часа. После первого протапливания помещение следует проветрить.



ВНИМАНИЕ! *Во избежание повреждения лакокрасочного покрытия при первом протапливании не производите механического воздействия на поверхность печи до полного ее остывания и окончательной полимеризации краски.*

Убедитесь в нормальном функционировании всех элементов печи и защитных конструкций. Неисправная печь к эксплуатации не допускается.

Исправная печь:

- не имеет внешних повреждений корпуса;
- дверка свободно вращается на шарнире;

- газогорелочное оборудование и газовая автоматика исправны, а в помещении нет запаха газа.

8.3. Камни для каменки

В каменку следует закладывать камни, специально для этого предназначенные. Производитель рекомендует использовать габбро-диабаз, перидотит, талькохлорит, жадеит. Эти вулканические породы имеют красивую фактуру и состоят из стойких к физическому и химическому воздействию минералов, не содержат вредных примесей. Они обладают большой теплоемкостью, выдерживают большие многократные перепады температур, не боятся огня, при подаче воды на каменку не разрушаются и не растрескиваются. Рваная, неправильная форма камней и разность их линейных размеров обеспечивают максимальное наполнение каменки и наибольшую площадь теплоотдачи.



ВНИМАНИЕ! Камни неизвестного происхождения могут содержать в большом количестве вредные сернистые соединения и радионуклиды, которые делают их непригодными и даже опасными для использования в бане.

Перед закладкой, камни следует промыть в проточной воде жесткой щеткой.

Не следует укладывать камни выше верхнего уровня печи. Они не смогут прогреться до температуры, требуемой для качественного парообразования.



ВНИМАНИЕ! Не допускайте чрезмерной подачи воды на не раскаленные камни, в этом случае происходит интенсивный окислительный процесс стенок каменки, за счет прямого контакта воды с металлом, что снижает срок службы каменки и как следствие ее прогар, предприятие-изготовитель снимает с себя все гарантийные обязательства.



ВНИМАНИЕ! При подаче воды на раскаленные камни происходит выброс горячего пара из каменки. Подачу воды нужно производить с осторожностью.

При долгой эксплуатации камни необходимо перекладывать заново не менее одного раза в год. Одновременно надо удалять каменную крошку и заменять разрушенные камни.

8.4. Подготовка помещения к монтажу печи

Конструкции помещений следует защищать от возгорания:

- стены (или перегородки) из горючих материалов - штукатуркой толщиной 25 мм по металлической сетке или металлическим листом по асбестовому картону толщиной 10 мм, от пола до уровня на 250 мм выше верха печи.
- стену (или перегородку) через которую проходит топливный канал нужно выполнять из не горючего материала от пола до уровня на 250 мм выше верха печи, рекомендуемая толщина стены 125 мм.
- под печью необходимо сделать основание из кирпича не менее двух слоев или другого негорючего материала на расстояние 380 мм от стенок печи.
- в потолке в месте прохождения через него дымовой трубы выполнить пожаробезопасную разделку.
- пространство вокруг дымовой трубы следует перекрыть негорючими кровельными материалами.



ВНИМАНИЕ! Место установки печи и трубы дымохода должны быть выполнены в соответствии с требованиям СНиП 41-01-2003, либо согласно технических норм страны, в которой печь будет эксплуатироваться.

Смежной помещению, в которое выходит ГГУ, должно иметь высоту потолка не менее 2,2 м, вытяжную вентиляцию из верхней зоны и окно с форточкой. Двери должны открываться наружу.

8.5. Воздухообмен в парилке

Для обеспечения надежного воздухообмена в парилке рекомендуется организовать приточно-вытяжную вентиляцию (см. рисунок 3).

Для притока воздуха необходимо организовать специальный канал с выходным отверстием (9), сечением около 100 кв.см, расположенным в полу как можно ближе к печи или под печью.

Отверстие для вытяжки воздуха (6) разделяется в стене чуть ниже уровня потолка как можно дальше от печи. Для вытяжки наиболее влажного и холодного воздуха к верхнему отверстию присоединяется вертикальный короб (8) с входным отверстием на расстоянии не более 50 см от пола.

Для возможности управления воздухообменом приточное и вытяжное отверстия рекомендуется оснастить регулируемыми задвижками (7).



ВНИМАНИЕ! Необходимо обеспечить постоянный приток свежего воздуха помещению, где работает печь. Нарушение данного условия может привести к нестабильной работе печи и возникновению опасных ситуаций, таких как отравление угарным газом, пожар.

8.6. Монтаж печи



ВНИМАНИЕ! Все работы по монтажу печи и закладке камней в каменку производить при холодной печи.



ВНИМАНИЕ! Печь тяжелая. Убедитесь, что у вас есть возможность и оборудование для её перемещения.



ВНИМАНИЕ! Запрещается устанавливать печь в местах, где она будет создавать препятствия для движения людей при эвакуации.



ВНИМАНИЕ! В помещениях, в которых установлена печь необходимо произвести установку датчиков дыма и газоанализаторов.

Установите печь на специально подготовленное место для ее эксплуатации. Убедитесь, что печь собрана и установлена правильно.

Если у вас возникают сомнения по правильной установке печи, после прочтения этого руководства, вы должны получить консультацию специалиста по монтажу печей, который знаком со всеми аспектами безопасной и правильной установки печей. Схема монтажа печи показана на рисунке 3. Расстояние от дверцы топки до противоположной стены следует принимать не менее 1250 мм. Расстояние между верхом печи и незащищенным потолком - не менее 1200 мм.

Расстояние между наружной поверхностью печи, дымовой трубы и стеной следует принимать не менее 500 мм, для конструкций из горючих материалов и 380 мм, для конструкций из горючих и трудногорючих материалов защищенных металлическим листом по асбестовому картону толщиной 10 мм или штукатуркой толщиной 25 мм по металлической сетке или негорючих материалов.

Не производите установку печи в углубление в стене (в нише) или в топке камина (либо в топку каменной печи).

Со стороны топливного канала расстояние от конвектора до стены должно быть не менее 30 мм. Если стена сделана рекомендуемой толщины (125 мм) дверца топки будет иметь наиболее правильное положение.

Проем в стене для топливного канала от уровня опорных ножек должен иметь размеры (высота × ширина) — 440×325 мм

Порядок установки печи «Уренгой 2» на место эксплуатации:

1. Установить топку печи на подготовленное место выходом топливника в проем в стене и присоединить к дымоходу.
2. Установить топливный канал в проем со стороны предбанника. Топливный канал закрепляется изнутри тремя анкерными болтами М8×60 к стене. (см. рисунок 4).
3. Вставить газогорелочное устройство и подключить его к системе подачи топлива.
4. Установите дверцу.

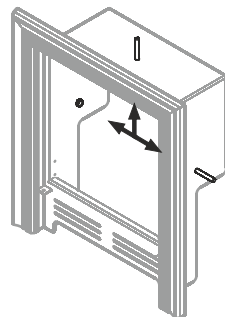
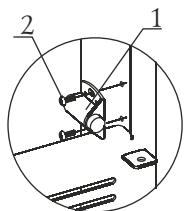
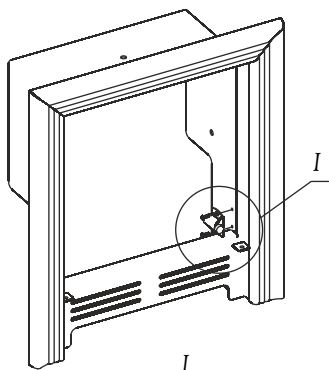


Рисунок 4. Топливный канал с дюбелями крепления.

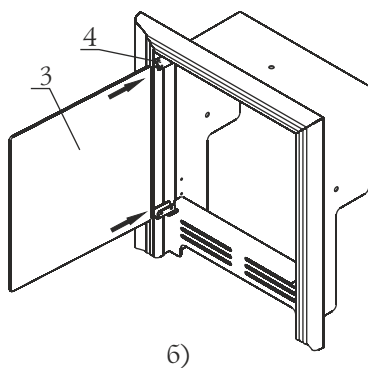
Дверца печи «Уренгой 2» имеет возможность правой и левой навески, поэтому перед началом установки двери необходимо определить в какую сторону будет удобнее ее открывать.

Для навески двери необходимо:

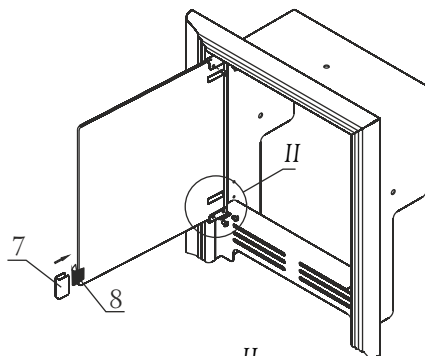
1. Установите магнит (1) на боковую стенку топливного канала с внутренней стороны. Магнит крепится саморезами (2) через намеченные в стенке отверстия (рисунок 5.а). Шток с пружиной выталкивателя при установке ориентировать наружу топливного канала.
2. Стекло (3) вставляется в петли (4), когда они уже установлены в гнезда на топливном канале, поэтому: устанавливаем петли и, придерживая верхнюю, вставляем в них стекло (рисунок 5.б). Петли устанавливаются соосно по вертикали параллельно оси вращения, проходящей через боковую сторону стекла.
3. Чтобы винты (6) не повредили стекло, между стеклом и винтами устанавливаем прокладку (5). Закручивать винты следует до плотного зажатия стекла (рисунок 5.в). Если вы закрутите винты слишком сильно, это может привести к повреждению стекла.
4. Установите на стекло фиксатор (7), между фиксатором и стеклом должна находиться прокладка (8). Фиксатор нужно выровнять на уровень с магнитом (рисунок 5.в).



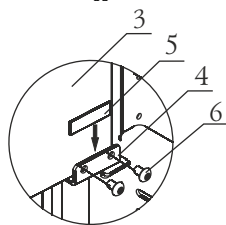
а)



б)



II



в)

В комплект крепления для стекла входит:

- 1 - магнит (1 шт.)
- 2 - саморезы 3,5x11 (2 шт.)
- 3 - стекло дверцы (1 шт.)
- 4 - петля (2 шт.)
- 5 - прокладка под винты (2 шт.)
- 6 - винт М5x8 (4 шт.)
- 7 - фиксатор дверцы (1 шт.)
- 8 - прокладка для фиксатора (1 шт.)

Пластиковые втулки, вложенные в комплект, крепления для стекла не использовать.

Рисунок 5. Установка дверцы на печь «Уренгой 2»

Дверь (стекло), при открывании, не должна задевать рамку и детали топливного канала, свободно (без усилий) вращаться на полуосях петель.

При закрытии двери необходимо убедиться, что сработал фиксатор штока магнита (был щелчок).

Камни в каменку закладываются после окончания установки печи на место эксплуатации и ее подключения ко всем предусмотренным системам.

8.7. Монтаж дымохода

При эксплуатации печи, дымоходу следует уделять особое внимание.

Дымоход (дымовая труба) – это средство вытяжки отработанных газов, он обеспечивает тягу, которая способствует непрерывному поступлению воздуха в отопительное оборудование, необходимого для нормального процесса горения. Данная печь приспособлена только для работы на естественной тяге.

Печь должна иметь свой собственный дымоход.



ВНИМАНИЕ! *Запрещается подключать печь к каким либо воздуховодам кроме случаев, когда воздуховод предназначен только для работы в качестве дымохода.*



ВНИМАНИЕ! *Запрещается подсоединять печь к дымоходу, к которому подсоединено другое оборудование или отопительный прибор.*



ВНИМАНИЕ! *Печь не создает тяги. Тяга создается только дымоходом.*

Дымоход воплощает в себе две функции для надежной работы печи. Первая это отвод отработанных газов, возникающих в процессе горения топлива. Вторая это создание тяги для доступа воздуха в топку для поддержки горения.

Тяга — это естественное движение воздуха или газов через дымоход. Она возникает благодаря свойству теплого воздуха подниматься вверх.

По мере движения теплого воздуха по дымоходу создается низкое давление в месте соединения печи с дымоходом. Большее давление снаружи печи заставляет воздух двигаться в область с меньшим давлением – в область топливника. Таким образом происходит поступление воздуха в топку. Этот постоянный приток воздуха и является тягой.

Если не создать тягу определенной величины печь не будет работать эффективно.



Оптимальная тяга для работы печей торговой марки «Термофор» равна 12 ± 2 Па.

В бытовых условиях тягу можно определить поднеся зажжённую спичку к открытому отверстию для контроля пламени на монтажной панели ГГУ, если пламя затягивается в топливник - тяга есть.

В случае избыточной тяги значительный поток воздуха будет проникать в топку, что может привести к срыву пламени. Может возникнуть опасная ситуация.

При недостаточной тяге в топку будет проникать недостаточно воздуха для правильного и полного сгорания топлива, что может привести к задымлению и выходу газа в помещение, создавая опасную ситуацию в доме.

При монтаже дымохода, до присоединения к нему печи, необходимо проверить наличие в нем тяги.

Перед началом эксплуатации печи проверьте и исправьте все, что может повлиять на тягу. На тягу могут влиять, уменьшая или увеличивая её, множество различных факторов, некоторые из них могут меняться с течением времени. Факторы влияющие на тягу:

Атмосферное давление — может действовать снаружи помещения, изнутри или с той и с другой стороны попеременно. Погодные условия, которым соответствует высокое давление (ясные и холодные дни) обычно создают лучшие условия для горения.

Отрицательное давление за пределами отапливаемого помещения — создается устройствами вентиляции таким как: вентиляция внутри ванной комнаты, вытяжной шкаф, аппараты для сушки одежды, котлы отопления с принудительной тягой. При отрицательном давлении воздушный поток в дымоходе пойдет в обратном направлении, создастся «отрицательная тяга» или «опрокидывание тяги».

Отрицательное давление можно нейтрализовать открыв дверь, либо окно в комнате с печью.

Температура дымохода — тяга в разогретом дымоходе лучше, чем в холодном. Холодный дымоход быстро охлаждает горячие газы поднимающиеся вверх, что будет препятствовать их дальнейшему продвижению вверх.

Каменные дымоходы и дымоходы с сечением больше чем у отопительного прибора прогреваются значительно дольше.

Дымовая труба должна иметь минимальное количество колен. Прямая труба предпочтительнее. Использование более двух отводов может привести к потере тяги и возможному задымлению.

Производитель рекомендует использовать модульные тонкостенные дымовые трубы из высоколегированной коррозионностойкой стали торговой

марки «Термофор» диаметром 115 мм. Они эффективны, долговечны и требуют минимальных трудозатрат при монтаже и эксплуатации.

Для надежной фиксации модулей между собой следует применять «хомут-стяжку», при необходимости допускается использовать саморезы.

В случае установки толстостенной металлической, керамической, асбестоцементной или другой дымовой трубы большой массы необходимо разгрузить печь от ее веса.



ВНИМАНИЕ! Производитель не несет ответственности за влияние внешних факторов на снижение естественной тяги в дымоходе.



ВНИМАНИЕ! Запрещается использовать дымовые трубы с гальваническим покрытием.



ВНИМАНИЕ! Не использовать в дымоходе трубы разных производителей.



ВНИМАНИЕ! Во избежание утечки дыма в отапливаемое помещение все места соединения модулей дымовой трубы между собой и с печью необходимо уплотнять жаростойким герметиком (не менее 1000°С) обеспечивающим герметичность стыков трубы.



ВНИМАНИЕ! Не допускается стыковка модулей дымохода в перекрытиях и разделках.



ВНИМАНИЕ! Участок дымовой трубы, расположенной в зоне минусовых температур должен быть обязательно теплоизолирован негорючим материалом, выдерживающим температуру не менее +400 °С.

Идеальным решением для дымовой трубы являются установка готовых модулей трубы с теплоизоляцией типа «сэндвич» торговой марки «Термофор».

Температура уходящих газов на участке первого модуля дымовой трубы от верха печи может превышать допустимую температуру эксплуатации утепленных модулей, поэтому первый утепленный модуль дымохода должен устанавливаться не ниже 1 м от верха печи.

Для уменьшения температуры уходящих газов рекомендуется, вместо первого модуля, на банную печь устанавливать элемент дополнительного теплосяема (бак «самоварного» типа, натрубная каменка, дымоход конвектор, теплообменник).

В случае присоединения печи к стационарному встроенному дымоходу, либо в иных случаях, не рекомендуется отклонять ось дымовой трубы от вертикали более чем на 45°.



ВНИМАНИЕ! Монтаж печи и дымовой трубы должен осуществляться квалифицированными работниками специализированной строительно-монтажной организации в соответствии с требованиями СНиП 41-01-2003, либо согласно технических норм страны, в которой печь будет эксплуатироваться.



ВНИМАНИЕ! Категорически запрещается выполнять неразборными соединения печи с дымоходом или иными конструктивными элементами помещения.



ВНИМАНИЕ! В случае пожара в дымоходе закройте заслонки подачи воздуха в топку, покиньте здание и немедленно вызовите пожарных.

На случай пожара в дымоходе, необходимо иметь четкий план действий, который должен быть разработан, после консультации со специалистом. После того как пожар в дымоходе угаснет, дымоход следует очистить и проверить на наличие разрушений. Убедитесь в отсутствии горючих веществ вокруг дымохода.

8.8. Печи с теплообменником

Печи с теплообменником позволяют разместить бак для горячей воды вне парной и установить его в мойке. Печи «Уренгой 2» предусматривают возможность использования теплообменника «самоварного» типа, который устанавливается на выходной патрубок дымохода печи. Вода при этом нагревается за счет отходящих в дымовую трубу горячих газов.

Теплообменник «самоварного» типа можно повернуть штуцером в любую сторону. Теплообменники изготавливаются из высоколегированной жаростойкой стали с содержанием хрома не менее 13%.

Компания «Термофор» рекомендует использовать с печью «Уренгой 2» теплообменник «Костакан» самоварного типа торговой марки «Термофор».

8.9. Монтаж системы нагрева воды



ВНИМАНИЕ! Запрещается подключать к теплообменнику систему отопления.

Общая схема монтажа системы нагрева воды с теплообменником «самоварного» типа показана на рисунке 6. Элементы системы нагрева воды, в комплект поставки не входят. Система нагрева воды состоит:

- теплообменник (2) с двумя штуцерами;
- соединительные трубы (трубопровод) (8);
- выносной бак (5) для горячей воды с двумя штуцерами для присоединения к системе нагрева воды и одним штуцером для установки крана разбора горячей воды;
- кран для разбора горячей воды (6), трехходовой кран (7) и кран для слива воды из системы (9)

При монтаже системы нагрева воды дно выносного бака для горячей воды должно находиться выше уровня верхнего штуцера теплообменника не менее чем на 30 см.



ВНИМАНИЕ! При монтаже трубопроводов не допускается их провисание на горизонтальных участках. Рекомендуется их устанавливать под углом вверх не менее 30°.



ВНИМАНИЕ! Не допускается использование для системы нагрева воды труб с рабочей температурой эксплуатации менее +95°С.



ВНИМАНИЕ! Не допускается использовать соединительные элементы трубопроводной арматуры с условным проходом меньше условного прохода штуцера теплообменника.

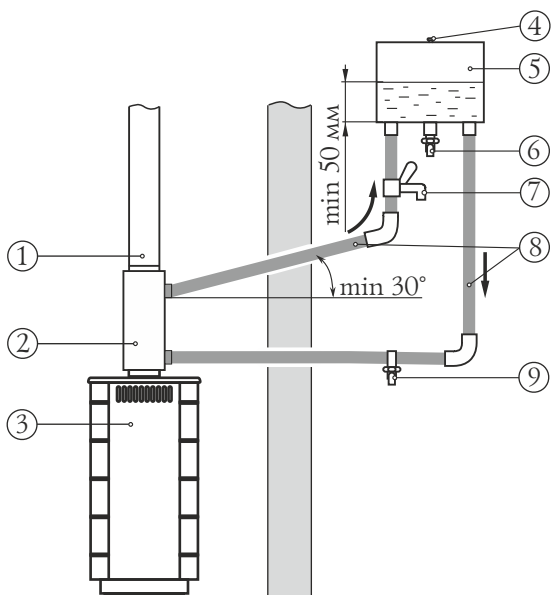


ВНИМАНИЕ! Запрещается эксплуатировать систему нагрева воды под избыточным давлением, отличным от атмосферного. Система должна быть открытого типа.



ВНИМАНИЕ! Заливайте в систему нагрева воды только чистую воду. Она должна соответствовать требованиям качества с точки зрения содержания солей, железа, извести и др.

При необходимости получения горячей воды за более короткий срок, допускается производить разбор воды до ее попадания в бак. Для этого необходимо присоединить трехходовой кран (7) к трубе горячей линии, между верхним штуцером теплообменника и выносным баком в удобном для вас месте (рисунок 6).



- 1 - Дымоход
- 2 - Теплообменник «Костакан»
- 3 - Печь «Уренгой 2»
- 4 - Сообщение с атмосферой
- 5 - Выносной бак для горячей воды
- 6 - Кран для разбора горячей воды
- 7 - Трёхходовой кран
- 8 - Соединительные трубы
- 9 - Кран для слива воды

Рисунок 6. Схема монтажа системы водонагрева с использованием теплообменника «самоварного» типа

Резьбовые соединения необходимо уплотнить сантехническим герметиком или лентой из фторопласта-4 ГОСТ24222-80.

8.10. Монтаж бака для горячей воды



ВНИМАНИЕ! Бак с горячей водой является предметом повышенной опасности при эксплуатации, поэтому необходимо проявлять максимум осторожности при нахождении рядом с ним.



ВНИМАНИЕ! За ненадлежащее крепление бака компания «Термофор» ответственности не несет.



ВНИМАНИЕ! Запрещается попадание в бак для горячей воды и систему нагрева воды разбрызгивающих веществ.



ВНИМАНИЕ! Запрещается наливать воду в пустой бак и (или) заполнять пустую систему нагрева воды (при наличии) после растопки печи до полного остывания печи и бака.

С печью «Уренгой 2» могут использоваться два типа баков для горячей воды: выносной и бак «самоварного» типа.

Выносной бак закрепляется на стене парильного (моечного) помещения в удобном для Потребителя месте и подсоединяется к теплообменнику с помощью трубопровода (монтаж системы нагрева воды см. п 8.9). Нагрев воды в баке происходит за счет ее циркуляции через теплообменник.



ВНИМАНИЕ! Во избежание травм и ожогов необходимо обеспечить максимально надежное крепление бака к стене.



ВНИМАНИЕ! Стена, на которую устанавливается выносной бак, должна выдерживать вес бака полностью заполненного водой.

Бак «самоварного» типа устанавливается на выходной патрубок дымохода. Нагрев воды в нем происходит за счет тепла уходящих в трубу газов.

При закипании воды в бак необходимо добавить холодную воду.

Не наливайте в бак воду под самую крышку, т.к. при закипании вода может выплеснуться наружу.



ВНИМАНИЕ! Запрещается использовать бак не по назначению.



ВНИМАНИЕ! Запрещается использовать неисправный бак, имеющий видимые повреждения и (или) протечки.



ВНИМАНИЕ! Запрещается эксплуатировать бак под избыточным давлением, отличным от атмосферного.



ВНИМАНИЕ! Запрещается прикасаться к нагретым до высоких температур поверхностям бака голыми руками или другими открытыми частями тела во избежание ожогов и травм.

Компания «Термофор» рекомендует использовать с печью «Уренгой 2» баки торговой марки «Термофор».

8.11. Эксплуатация печи



ВНИМАНИЕ! Перед затопливанием печи убедитесь в наличии тяги в дымоходе. В бытовых условиях тягу можно определить поднеся зажжённую спичку к открытому отверстию для контроля пламени на монтажной панели ГТУ, если пламя затягивает в топливник - тяга есть.



ВНИМАНИЕ! Во избежание травм и вреда здоровью запрещено пользоваться печью тем, кто не знаком с правилами эксплуатации печи.

Перед включением печи в работу необходимо:

- Проверить наличие тяги в дымоотводящем канале и отсутствие запаха газа.
- Проветрить помещение, в котором установлена печь и топочное пространство печи в течение 5-10 минут, при этом газовые краны перед горелкой должны быть закрыты.



ВНИМАНИЕ! При обнаружении в помещении ЗАПАХА ГАЗА необходимо немедленно выключить горелку, открыть окна и двери, вызвать аварийную газовую службу (по телефону 04; 040). До приезда аварийной газовой службы и до устранения утечки газа не производить работы связанные с огнем или искрообразованием.

Разожгите горелку, подав к ней топливо. Порядок и принцип работы горелки описан в паспорте на газогорелочное устройство.

Для завершения работы печи следует полностью перекрыть систему подачи топлива к горелке, горелка отключается автоматически.



ВНИМАНИЕ! В процессе эксплуатации печи возможна незначительная деформация металла в топке, не нарушающая герметичности сварных швов — не является признаком брака.



ВНИМАНИЕ! Если температура в помещении при перерывах в работе печи меньше $+5^{\circ}\text{C}$, то из системы нагрева воды необходимо полностью слить воду.

8.12. Меры безопасности при эксплуатации печи

Перед началом отопительного сезона печь и дымовая труба должны быть проверены и, в случае обнаружения неисправностей, отремонтированы. Неисправная печь или дымовая труба к эксплуатации не допускается. Признаки исправной печи смотри п. 8.2.



ВНИМАНИЕ! Запрещается оставлять без присмотра топящуюся печь, а также поручать надзор за ней малолетним детям и лицам находящимся в состоянии алкогольного, наркотического или иного токсического опьянения.



ВНИМАНИЕ! Запрещается прикасаться к нагретым до высоких температур поверхностям печи голыми руками или другими открытыми частями тела во избежание ожогов и травм.



ВНИМАНИЕ! Запрещается располагать топливо, другие горючие вещества и материалы ближе 0,5 м к поверхности печи.



ВНИМАНИЕ! Во избежание случайного касания горячей поверхности печи рекомендуется предусмотреть ограждения из негорючего материала в виде сетки или решетки, а также при расстонке надевать защитную одежду, защитные (огнестойкие) перчатки и защитные очки.



ВНИМАНИЕ! Запрещается устанавливать сплошное ограждение, препятствующее свободному конвекционному потоку.



ВНИМАНИЕ! Запрещается сушить какие либо вещи и предметы, даже на частично остывшей поверхности печи.



ВНИМАНИЕ! Образование угарного газа может быть смертельно опасным.

Угарный газ не имеет цвета и запаха, образуется при сгорании дерева, угля, нефти, газа и других горючих веществ. Очень важно иметь хорошую тягу и надежную систему вентиляции, такую, чтобы продукты сгорания удалялись через дымоход. Правильно установленная печь, рассчитана так, чтобы быть максимально безопасной при эксплуатации, тем не менее, рекомендуется устанавливать датчики угарного газа.

Датчики должны быть установлены на расстоянии от печи во избежание ложного срабатывания. При установке и обслуживании датчиков дыма нужно следовать инструкции от производителя по их установке и расположению.

Датчики рекомендуется устанавливать на уровне «стола» (не под потолком) чтобы избежать ложного срабатывания. Убедитесь, что датчики срабатывают на наличие угарного газа. В случае тревоги (срабатывания датчика):

- Обратите внимание на признаки отравления угарным газом: головная боль, тошнота, сонливость.
- Увеличьте интенсивность проветривания (откройте окна, двери)
- Убедитесь, что дверь и зольный ящик на печи закрыты плотно
- Проверьте — не идет ли дым из печи (через воздушные заслонки)
- Проверьте соединительную трубу и дымоход на наличие течи, препятствия дыму, обратной тяги
- Поверьте датчики «СО» на ложное срабатывание.

Ни при каких обстоятельствах не меняйте систему подачи воздуха в топку для увеличения пламени. Изменение подачи воздуха в топку, отличное от проектного, создаст опасные условия эксплуатации печи.



ВНИМАНИЕ! Располагайте силовые провода и электрическое оборудование в зоне безопасности, описанной в данном руководстве.



ВНИМАНИЕ! Банная печь представляет собой высокую опасность возникновения пожара.

8.13. Характерные неисправности и методы их устранения

Таблица 2

Тип неисправности	Возможная причина	Устранение
Нарушение процесса горения	Ухудшилась тяга в дымовой трубе	Прочистить дымовую трубу.
Появление запаха газа	Ухудшилась тяга в дымовой трубе Неисправно газогорелочное устройство	Прочистить дымовую трубу. Проверить работу газогорелочного устройства.
Появление запаха	Испарение остатков масел и летучих компонентов эмали	Протопите печь по п. 6.2 в месте установки с максимальной вентиляцией помещения.

Продолжение таблицы 2

Тип неисправности	Возможная причина	Устранение
Потеки на наружной поверхности трубы	Недостаточная герметичность стыков дымовой трубы Дымоходные трубы установлены «по дыму»	Уплотнить жаростойким герметиком стыки Установите дымоходные трубы «по воде»
Медленный прогрев помещения	Недостаточная теплоизоляция помещения Неправильно подобрана печь	Утеплите помещение Произведите подбор печи большей мощности.

Возможные неисправности газогорелочного устройства и методы их устранения приведены в руководстве на газогорелочное оборудование и систему автоматики газовых бытовых отопительных печей.

9. ТЕХНИЧЕСКОЕ ОБСЛУЖИВАНИЕ



ВНИМАНИЕ! *Недопустимо производить работы по очистке и техническому обслуживанию печи до полного ее остывания.*

9.1. Обслуживание печи и дымоход

Для наиболее эффективной и безопасной эксплуатации печи необходимо периодически проводить работы по техническому обслуживанию печи и дымохода.

Техническое обслуживание и ремонт печи, работающей на газовом топливе, производят работники газового хозяйства, согласно «Инструкции по проведению технического обслуживания внутридомового газового оборудования». Описание, принцип работы, возможные неисправности газогорелочного устройства и методы их устранения приведены в руководстве по эксплуатации на газогорелочное оборудование.

Согласно «Правилам противопожарного режима в Российской Федерации» очищать дымоходы и печи (котлы) от сажи необходимо перед началом, а также в течение всего отопительного сезона не реже:

- одного раза в три месяца для отопительных печей;
- одного раза в два месяца для печей и очагов непрерывного действия;
- одного раза в месяц для кухонных плит и других печей непрерывной (долговременной) топки.

При эксплуатации печи за пределами Российской Федерации необходимо руководствоваться техническими нормами страны, в которой печь будет эксплуатироваться.

Предпочтительнее привлечение квалифицированных специалистов для осмотра и очистки дымовых труб.



ВНИМАНИЕ! *За последствия неквалифицированных работ по очистке и ревизии дымохода или печи компания «Термофор» ответственности не несет.*

Очистку дымохода возможно проводить механически с использованием специальных приспособлений, ершей, щеток, грузов, скребков. Ерш подбирается в зависимости от формы, размеров поперечного сечения трубы



ВНИМАНИЕ! *Примите необходимые меры по защите глаз и дыхательных путей от пыли и сажи при механической очистке дымовых труб.*

9.2. Обслуживание светопрозрачного экрана дверцы

Для предотвращения образования сажи и пыли на светопрозрачном экране (стекле) необходимо периодически производить его очистку.

Образование кислотосодержащего налета (сажи) в конечном счете, разъест и ослабит стекло светопрозрачного экрана.

Чтобы стекло прослужило долго, следует руководствоваться следующими правилами.

Регулярно осматривайте стекло на наличие сколов и трещин. Если обнаружена трещина либо скол, немедленно затушите печь и обратитесь к производителю для решения вопроса о замене стекла.

Не хлопайте дверью, не ударяйте по стеклу иным способом.

При очистке стекла не используйте материалы, которые могут поцарапать, либо нанести вред стеклу. Царапины на стекле могут привести, в процессе эксплуатации, к разрушению стекла.

Никогда не пытайтесь очищать стекло пока оно горячее. Перед растопкой стекло должно быть полностью сухим.

Очистку стекла следует проводить по мере необходимости мягкой ветошью смоченной в специальном растворе для каминных и печных стекол в соответствии с инструкцией по применению.

Запрещается эксплуатация печи с поврежденным светопрозрачным экраном. В случае повреждения стекла для его замены необходимо устанавливать только высокотемпературное керамическое стекло толщиной 4мм и правильных размеров. Порядок замены стекла см. п. 10.

Не используйте вместо него закаленное стекло либо утолщенное оконное стекло. Свяжитесь с производителем по вопросу замены стекла.

10. ТЕКУЩИЙ РЕМОНТ

Повреждение лакокрасочного покрытия в процессе эксплуатации может привести к появлению следов коррозии, что не является гарантийным случаем. Чтобы не допускать этого предприятие-изготовитель рекомендует производить подкраску корпуса с помощью термостойкой кремнийорганической эмали.



ВНИМАНИЕ! Потребителю запрещается самостоятельно производить ремонт и переустановку печи, а также вносить в конструкцию какие-либо изменения.

11. ГАРАНТИЙНЫЕ ОБЯЗАТЕЛЬСТВА

Гарантийный срок на изделие – 12 месяцев, начиная с момента передачи его Потребителю.

В случае обнаружения Потребителем несоответствия Продукции заявленным характеристикам (свойствам), Потребитель имеет право обратиться в организацию (Клиент) реализовавшую данную Продукцию с Претензией.

При этом Клиент для урегулирования Претензии имеет право обратиться к Изготовителю.

В случае если будет установлено, что обнаруженное несоответствие удовлетворяет следующим условиям, то Изготовитель обязуется бесплатно выполнить доработку Изделия, целиком, либо его узла (по решению Изготовителя), заменить поврежденное изделие или его компоненты, возместить ущерб иным способом (по согласованию с Потребителем):

1. установлено, что дефект возник в течение 12 месяцев с момента передачи Продукции Потребителю;
2. установлено, что дефект возник по вине компании «Термофор»;

Гарантийные обязательства не распространяются на Продукцию, а также ее узлы или элементы, в которые самовольно (Потребителем) были внесены изменения или доработки, а также на элементы, которые при нормальной эксплуатации подлежат периодической замене.

Изготовитель не предоставляет гарантии на изделие в случае нарушений со стороны Потребителя требований Руководства по эксплуатации.

Нарушение технических требований к монтажу и эксплуатации изделия потребителем (лицом осуществившем монтаж изделия) освобождает Изготовителя от ответственности.

Гарантийные обязательства прекращаются с момента установления обстоятельств, определенных выше и в дальнейшем больше не возобновляются.

12. ХРАНЕНИЕ

Изделие должно храниться в упаковке в условиях по ГОСТ 15150-69, группа 3 (закрытые помещения с естественной вентиляцией без искусственно регулируемых климатических условий) при температуре от - 60 до + 40°C и относительной влажности воздуха не более 80 % (при плюс 25°C).

В воздухе помещения для хранения изделия не должно присутствовать агрессивных примесей (паров кислот, щелочей).

Требования по хранению относятся к складским помещениям Поставщика и Потребителя.

Срок хранения изделия в потребительской таре без переконсервации — не более 12 месяцев.

13. ТРАНСПОРТИРОВАНИЕ

13.1. Условия транспортирование

Транспортирование изделия допускается в транспортировочной таре всеми видами транспорта (в том числе в отопляемых герметизированных отсеках самолетов без ограничения расстояний). При перевозке в железнодорожных вагонах вид отправки - мелкий, малотоннажный.

При транспортировании изделия должна быть предусмотрена защита от попадания пыли и атмосферных осадков. Не допускается кантование изделия.

13.2. Подготовка к транспортированию

Перед транспортированием изделия должны быть закреплены для обеспечения устойчивого положения, исключения взаимного смещения и ударов.

При проведении погрузочно-разгрузочных работ и транспортировании должны строго выполняться требования манипуляционных знаков нанесенных на транспортной таре.

14. УТИЛИЗАЦИЯ

По окончании срока службы печи или при выходе ее из строя (вследствие неправильной эксплуатации) без возможности ремонта, печь или ее элементы следует демонтировать и отправить на утилизацию.

При отсоединении печи или ее элементов от дымохода следует предусмотреть защиту глаз и дыхательной системы от пыли и сажи скопившейся в элементах системы образовавшейся в процессе эксплуатации.



ВНИМАНИЕ! *Производить работы по демонтажу системы необходимо только после ее полного остывания.*

Изделие не содержит в своем составе опасных или ядовитых веществ, способных нанести вред здоровью человека или окружающей среде и не представляет опасности для жизни, здоровья людей и окружающей среды по окончании срока службы. В этой связи утилизация изделия может производиться по правилам утилизации общепромышленных отходов.

15. КОМПЛЕКТ ПОСТАВКИ

Печь «Уренгой 2»	1 шт.
Топливный канал	1 шт.
Дверка стеклянная	1 шт.
Крепление для стекла (комплект)*	1 шт.
Анкерный болт М8х60	3 шт.
Крепления для ГГУ (гайка М8 + шайба М8)	2 шт.
Руководство по эксплуатации	1 шт.
Упаковка	1 шт.

*) - детали входящие в комплект крепления для стекла описаны на рисунке 5 (странице 15).

Центр информации для потребителей:

«Термофор», ООО

Юридический адрес:

630024, Россия, г. Новосибирск,

ул. Ватутина, 99

Отдел оптовых продаж: +7 383 353-71-39

Отдел розничных продаж: +7 383 230-00-85

Электронная почта: termofor@termofor.ru

www.termofor.ru

Модельный ряд

ТЕРМОФОР®
СИБИРСКИЕ ПЕЧИ, КОТЛЫ И КАМИНЫ

Дровяные печи для русской бани



Калина

Дровяная банная печь-камин премиум-класса



Ангара 2012

Дровяная банная печь среднего класса с закрытой каменкой



Саяны

Дровяная банная печь-сетка



Тунгуска 2011

Обновленная классическая дровяная банная печь среднего класса



Компакт

Компактная дровяная банная печь среднего класса



Шилка

Компактная дровяная банная печь среднего класса

Твердотопливные воздухогрейные печи



Огонь-батарея

Линейка дровяных отопительных печей нового поколения



Яуза

Дровяная отопительно-варочная печь-камин



Герма

Дровяная копакавовая отопительная печь



Нормаль 2 Турбо

Гибрид дровяной отопительной печи и электрической тепловой пушки



Золушка

Маленькая дровяная отопительно-варочная печь

Дровяные портативные печи



Шеврон

Сверхмощная портативная отопительная дровяная печь длительного горения



Пичуга

Портативная дровяная универсальная печь



Дуплет

Портативная дровяная варочная печь



Дуплет Коптильня

Портативная дровяная печь-коптильня



Мы разрабатываем новые печи, названия которым еще не придуманы

Греет больше. Служит дольше.