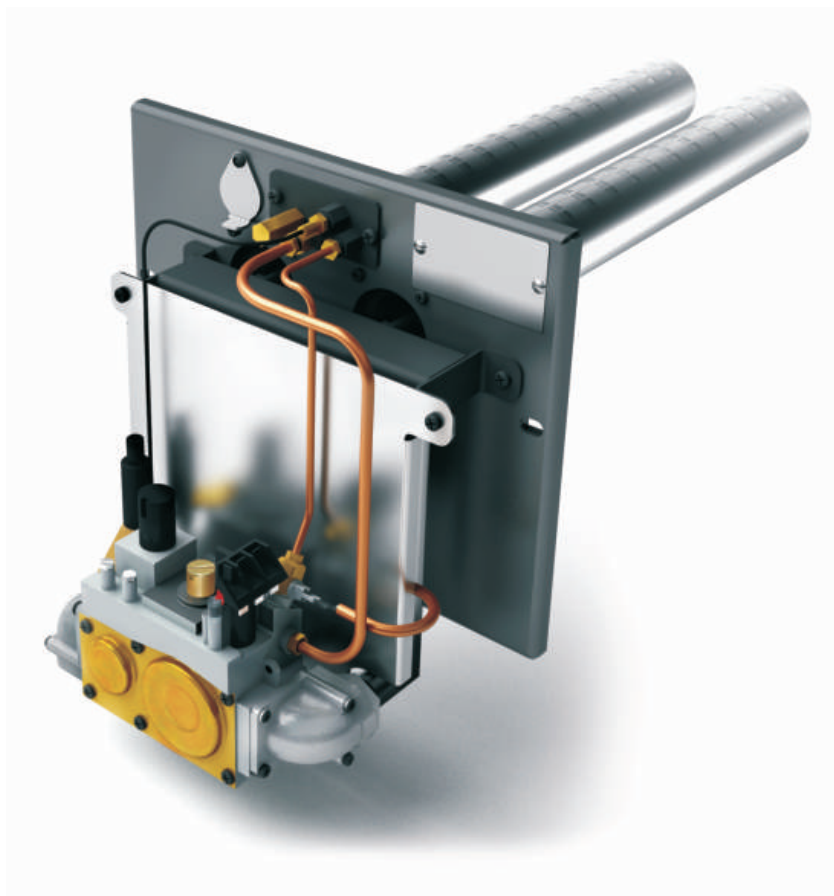


Сахалин

ТЕРМОФОР®
СИБИРСКИЕ ПЕЧИ, КОТЛЫ И КАМИНЫ

Газогорелочное устройство

EAC



РУКОВОДСТВО ПО ЭКСПЛУАТАЦИИ

Сделано в России

Тепло приходит из Сибири

Благодарим Вас за приобретение продукции компании «Термофор».

Настоящее руководство по эксплуатации предназначено для изучения принципа работы, правил монтажа и эксплуатации газогорелочного устройства «Сахалин» (далее — ГГУ) и содержит указания, необходимые для правильной и безопасной его эксплуатации.

К сборке и монтажу ГГУ допускаются квалифицированные специалисты службы газового хозяйства или других организаций, имеющей разрешение на право выполнения таких работ и изучившие настоящее руководство.

К эксплуатации ГГУ допускаются лица, изучившие настоящее руководство и прошедшие специальный инструктаж в службе газового хозяйства или других организаций, имеющей лицензию на право выполнения таких работ.

С уважением,
компания «Термофор»

Настоящий документ защищен законом об авторских правах. Запрещается полное или частичное воспроизведение содержимого настоящего документа, без предварительного уведомления и получения разрешения от компании «Термофор».

Компания «Термофор» оставляет за собой право вносить изменения в конструкцию изделия, не ухудшающие его потребительские свойства, без обновления сопровождающей его документации.

СОДЕРЖАНИЕ

1. Назначение газогорелочного устройства	3
2. Модельный ряд	3
3. Технические характеристики	4
4. Состав и работа ГГУ	7
5. Маркировка и упаковка ГГУ	12
6. Использование по назначению	13
7. Техническое обслуживание	25
8. Текущий ремонт	25
9. Гарантийные обязательства	25
10. Хранение	26
11. Транспортирование	27
12. Утилизация.....	27
13. Комплект поставки	28

1. НАЗНАЧЕНИЕ ГАЗОГОРЕЛОЧНОГО УСТРОЙСТВА

Газогорелочное устройство (ГГУ) «Сахалин» предназначено для сжигания природного газа по ГОСТ 5542-87 в банных печах, предназначенных для работы на газообразном топливе, а также в бытовых газовых отопительных печах и в других устройствах, предназначенных для работы на газообразном топливе.

2. МОДЕЛЬНЫЙ РЯД

Серийно выпускаются 2 модели ГГУ: «Сахалин-1» и «Сахалин-2».

Сахалин-1 - это газовая горелка с энергозависимым устройством автоматического регулирования подачи газа и пультом управления с питанием от электросети 220В.

Сахалин-2 - это газовая горелка с энергонезависимым устройством автоматического регулирования подачи газа и пультом управления с питанием от термогенератора.

На основе каждой модели выпускаются модификации, различающиеся по мощности: 12, 26 и 32 кВт.

3. ТЕХНИЧЕСКИЕ ХАРАКТЕРИСТИКИ

Технические характеристики каждой модели газогорелочного устройства и пульта управления приведены в таблице 1.

Габаритные размеры ГГУ приведены на рисунке 1, пульта управления — на рисунке 2.

Таблица 1. Технические характеристики

Модель	Сахалин-1			Сахалин-2		
	12	26	32	12	26	32
Макс. тепловая мощность горелки, кВт	12	26	32	12	26	32
Масса, кг	4,9	5,4	5,6	4,9	5,4	5,6
Габаритные размеры: длина (А), мм	456	502	592	456	502	592
ширина, мм	300					
высота, мм	303					
Длина рожков (В), мм	314	360	450	314	360	450
Количество рожков	1	2	2	1	2	2
Присоединительные размеры штуцера для подвода газа, G	1/2					
Вид топлива	природный газ ГОСТ 5542-87 *					
Ном. давление газа при входе в котел, кПа	1,5					
Макс. расход топлива, куб.м/час	1,35	2,95	3,6	1,35	2,95	3,6
Пульт управления	+	+	+	+	+	+
Питание от электросети	+	+	+	-	-	-
Ном. напряжение сети (однофазное), В	220	220	220	-	-	-
Частота, Гц	50	50	50	-	-	-
Потребляемый ток, мА	20	20	20	-	-	-
Диапазон регулирования температуры, °С	30-120					

*) - допускается применение сжиженного газа по ГОСТ 20448-90, при установке в газопроводе специальных жиклеров (см. п 6.2.2) и правильной настройки автоматики.

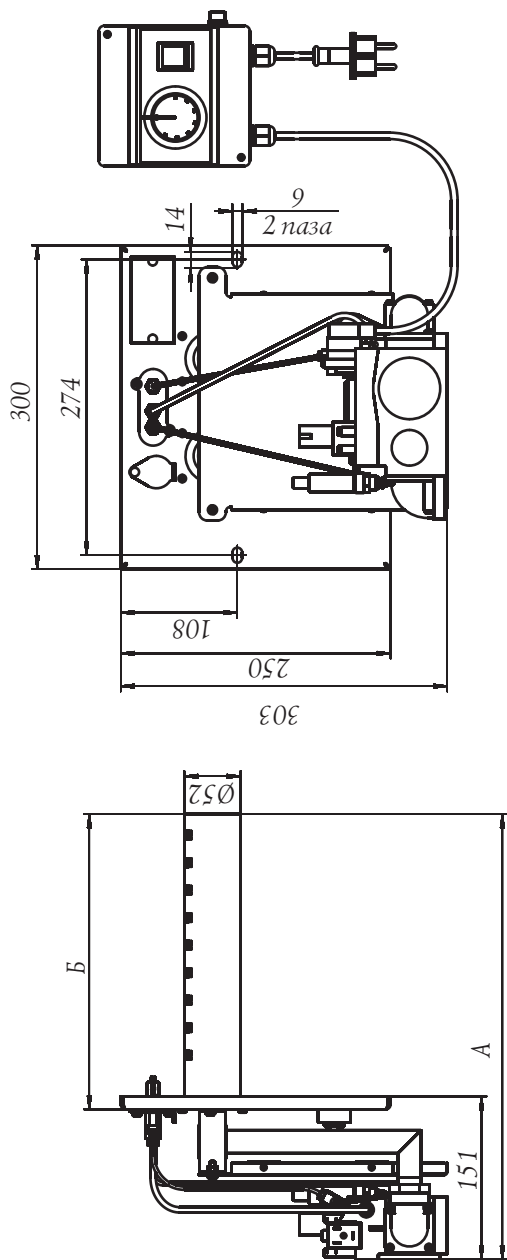
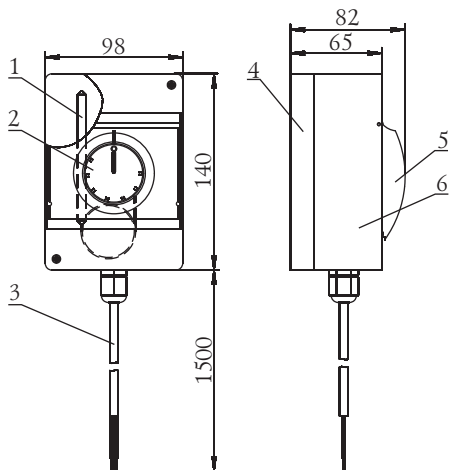


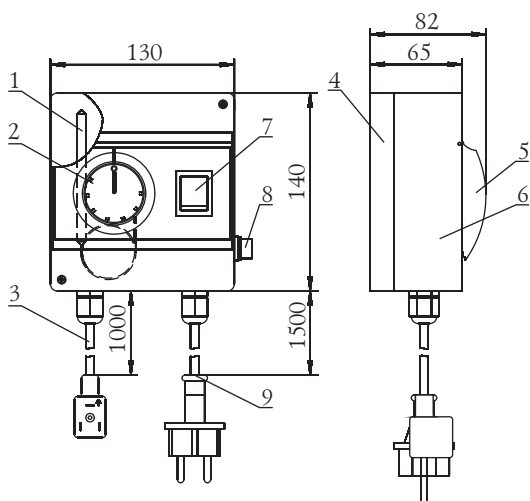
Рисунок 1. Габаритные размеры газорелачного устройства «Сахалин-1»

Пульт управления энергонезависимого ГГУ.



- 1 - Баллон терморегулятора
- 2 - Терморегулятор
- 3 - Провод для подключения к автоматике с клеммами
- 4 - Задняя стенка пульта
- 5 - Светопрозрачная крышка

Пульт управления энергозависимого ГГУ.



- 6 - Передняя крышка пульта
- 7 - Рокерный переключатель
- 8 - Предохранитель
- 9 - Провод для подключения к сети питания

Рисунок 2. Габаритные размеры и составные части пульта управления.

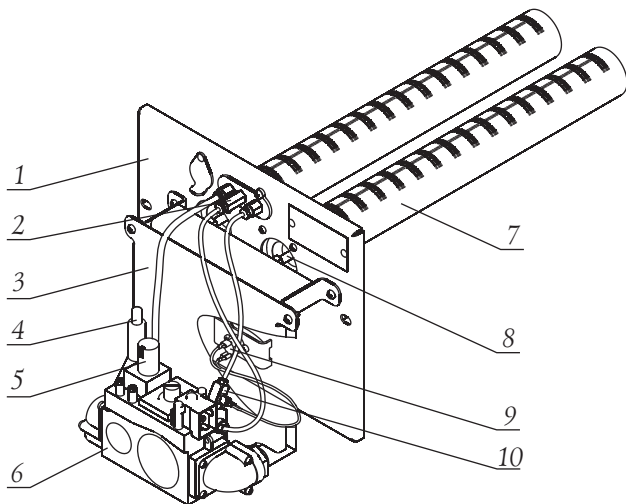
4. СОСТАВ И РАБОТА ГГУ

4.1 Состав ГГУ

Общий вид и составные элементы газогорелочного устройства «Сахалин» показаны на рисунке 3.

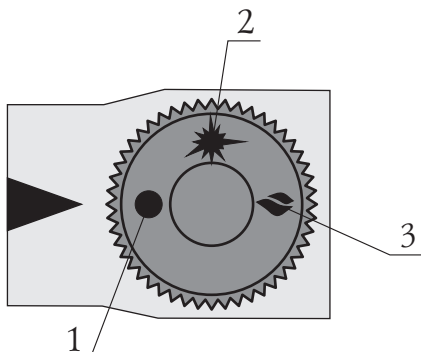
Основным несущим элементом газогорелочного устройства является панель монтажная (1), на ней с помощью винтов закреплены все составные элементы устройства, она же крепится на печь для эксплуатации.

При нажатии на ручку управления (5) и повороте ее в положение 2 (рисунок 4), автоматика начинает подачу газа на пилотную горелку (2). Одновременно с этим необходимо нажать на пьезорозжиг (4), который вырабатывает искру для воспламенения газа, выходящего из пилотной горелки (2). Удерживать ручку (5) полностью нажатой необходимо до срабатывания термодатчика (3-20 секунд), который откроет подачу газа к пилотной горелке.



- | | |
|---|--|
| 1 - Панель монтажная ГГУ «Сахалин»; | 6 - Многофункциональный регулятор подачи газа (автоматика) 820 NOVA; |
| 2 - Пилотная (растопочная) горелка; | 7 - Трубчатые горелки; |
| 3 - Экран защиты автоматики; | 8 - Жиклер; |
| 4 - Пьезорозжиг; | 9 - Датчик тяги; |
| 5 - Ручка управления автоматики 820 NOVA; | 10 - Термопрерыватель. |

Рисунок 3. Общий вид газогорелочного устройства.



Положение 1 - ● - «Стоп» или «выключено», автоматика отключена, газ не подается.

Положение 2 - ✨ - «Пуск» или «запальная горелка», газ подается только в пилотную (растопочную) горелку.

Положение 3 - 🔥 - «Большое горение» или «включено», газ подается в основные горелки.

Рисунок 4. Внешний вид ручки управления регулятора подачи газа 820 NOVA.

Если пьезорозжиг (4) не сработал и не произошло воспламенение пилотной горелки (2), то после отжатия ручки управления (5) канал подачи газа закроется.

В случае отсутствия тяги срабатывает датчик тяги (9) и канал подачи газа закрывается.

При переводе ручки управления (5) в положение 3 (рисунок 4), автоматика открывает канал подачи газа через сопло (8) в трубчатые горелки (7). Газ, выходящий из отверстий в трубчатых горелках (7), воспламеняется от пилотной горелки (2).

Для отключения газогорелочного устройства, необходимо перевести ручку управления (5) в положение 1, при этом прекращается подача газа в пилотную горелку (2) и термодатчик, срабатывая, полностью перекрывает подачу газа в газогорелочное устройство.



ВНИМАНИЕ! Перезапуск автоматики после аварийного выключения может быть произведен не менее, чем через 60 секунд после отключения устройства контроля пламени.

Многофункциональный регулятор подачи газа (автоматика) 820 NOVA (6) представляет собой устройство для автоматического регулирования тепловой мощности аппарата и его отключения в случае возникновения аварийных ситуаций. Автоматика 820 NOVA выпускается в энергоНЕзависимой модификации (рисунок 5), и в энергозависимой модификации (рисунок 6). В первом случае питание обеспечивается термогенератором, а во втором - от сети 220В. В зависимости от типа питания регулятор имеет разный вид клемм для подключения пульта.

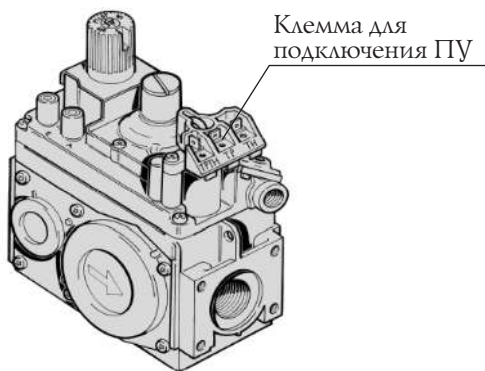


Рисунок 5. Внешний вид энерго-независимого регулятора подачи газа 820 NOVA.

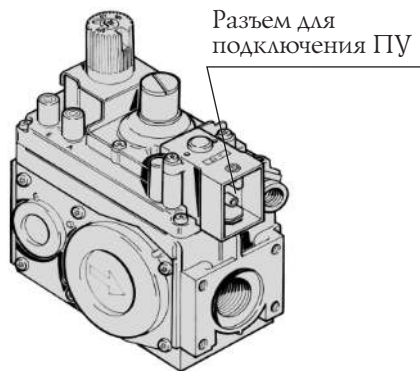


Рисунок 6. Внешний вид энерго-независимого регулятора подачи газа 820 NOVA.

4.2 Принцип работы газовой автоматики

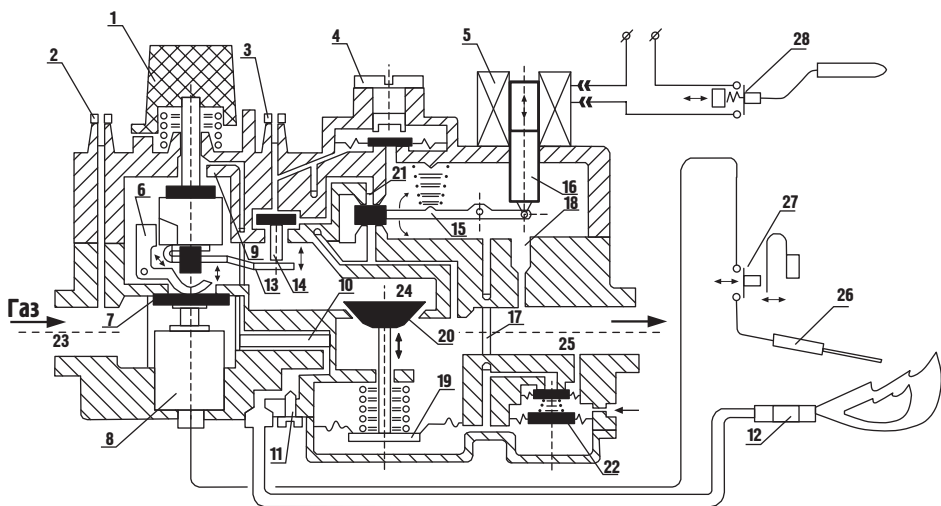
Внутреннее устройство многофункционального регулятора подачи газа (автоматика) 820 NOVA показано на рисунке 7.

Ручка управления (1) имеет три положения: «Пуск»*, «Стоп» и «Большое горение» (см. рисунок 4). При повороте ручки управления на положение «Пуск»*, шток ручки управления с клапаном перемещается вниз и открывает канал (9) для подачи газа на пилотную горелку.

При нажатии на ручку управления (1) сверху вниз, ее шток толкает предохранительный клапан (7) и открывает его, газ из входной камеры (23) поступает в промежуточную камеру (24) и по открытому каналу (9) через фильтр (10) и регулятор потока (11) попадает на растопочную горелку (12).

Термоэлектрод (26), нагреваясь в пламени растопочной горелки (12), начинает вырабатывать электрический ток, поступающий на катушку электромагнита (8), который удерживает предохранительный клапан (7) в открытом положении.

При повороте ручки управления на положение «Большое горение» — пластина (13) приподнимает малый клапан (14) и газ поступает на регулятор выходного давления газа (4) и в канал (21).



- | | |
|---|--------------------------------------|
| 1 - Трехпозиционная ручка управления; | 12 - Пилотная горелка; |
| 2 - Штуцер для измерения давления на входе; | 13 - Пластина; |
| 3 - Штуцер для измерения давления на выходе; | 14 - Малый клапан; |
| 4 - Винт регулятора выходного давления газа; | 15 - Коромысло; |
| 5 - Соленоидная катушка; | 16 - Сердечник соленоида; |
| 6 - Механический блокиратор повторного розжига; | 17, 18 - Газовый канал; |
| 7 - Предохранительный клапан; | 19 - Мембрана рабочего клапана; |
| 8 - Катушка электромагнита; | 20 - Рабочий клапан; |
| 9 - Газовый канал; | 21 - Газовый канал; |
| 10 - Фильтр растопочной горелки; | 22 - Компенсатор топочного давления; |
| 11 - Регулятор расхода растопочной горелки; | 23 - Входная камера; |
| | 24 - Промежуточная камера; |
| | 25 - Выходная камера; |
| | 26 - Термоэлемент; |
| | 27 - Датчик тяги; |
| | 28 - Термостат регулирующий. |

Рисунок 7. Многофункциональный регулятор подачи газа 820 NOVA.

При подаче напряжения на соленоид (5) сердечник соленоида (16) втягивается и коромысло (15) открывает проход газа по каналам (21) и (17) под мембрану рабочего клапана (19), рабочий клапан (20) открывается и газ из промежуточной камеры (24) попадает в камеру (25).

4.3 Принцип работы регулятора температуры

Термобаллон пульта управления закрепляется на стене (для контроля по температуре в помещении) или на трубе системы водонагрева (для контроля по температуре воды).

При нагревании термобаллона регулировочного термостата (29), заключенная в нем термостатическая жидкость расширяется и размыкает контактную пару на линии питания катушки соленоида (5), подпружиненное коромысло (15) поднимается и перекрывает канал (21), поступление газа по каналам (21) и (17) под мембрану (19) прекращается и рабочий клапан (20) закрывается. При остывании теплоносителя (воздуха в помещении или воды в котле) на 3-5°C происходит обратный процесс.

4.4 Автоматический контроль за безопасной работой

а) Погасание пламени пилотной горелки приводит к ослаблению электрического тока в цепи от термозлемента (26) и ослаблению удерживающего усилия электромагнита (8), подпружиненный предохранительный клапан (7), при этом, закрывается;

б) Нарушение тяги в дымовой трубе приводит к изменению траектории движения дымовых газов и нагреву датчика газа (27), который размыкает контактную пару на линии питания катушки соленоида (5). Далее защита срабатывает согласно пункта «а».

4.5 Отключение горелочного устройства

При повороте ручки управления на положение «Стоп», шток ручки управления с клапаном перемещается вверх и закрывает канал (9); поступление газа на растопочную горелку прекращается. Одновременно пластина (13) перемещается и освобождает малый клапан (14), он закрывает канал (21), поступление газа под мембрану рабочего клапана (19) прекращается и рабочий клапан (20) закрывается.

4.6 Блокировка повторного розжига

После поворота ручки управления на позицию «Стоп», растопочная горелка гаснет, но из-за тепловой инерции в цепи катушки электромагнита (8) в течении 20-30 секунд продолжает протекать затухающий ток и предохранительный клапан в этот промежуток времени остается открытым. Для предотвращения в этот промежуток времени повторного розжига, в конструкции клапана предусмотрен механический блокиратор (6), который опускается при открытом предохранительном клапане и не дает возможности нажать ручку управления вниз до тех пор, пока предохранительный клапан не закроется.

4.7 Пульт управления электрический

Пульт управления (в дальнейшем — ПУ) предназначен для управления газовой горелкой «Сахалин», в соответствии с температурой окружающего воздуха (теплоносителя).

ПУ предназначен для эксплуатации при номинальных значениях в следующих климатических условиях:

- относительная влажность воздуха до 80% при температуре +25 °С;
- окружающая среда - не взрывоопасная, не содержащая значительного количества токопроводящей пыли, агрессивных газов и паров в концентрациях, снижающих параметры работы ПУ.

ПУ соответствует техническим условиям ТУ 16-РФ-24-002-2003, по технике безопасности ГОСТ Р МЭК 335-1-94, ГОСТ Р МЭК 60335-2-35-2000. Класс защиты от поражения электрическим током 1.

5. МАРКИРОВКА И УПАКОВКА ГГУ

5.1. Маркировка

На лицевой стороне фронтального щитка ГГУ имеется информационный шильдик с указанием: наименования производителя, условного обозначения устройства, номинального давления Па, заводского серийного номера и даты изготовления устройства, а также информации о сертификатах на данную модель.

5.2. Упаковка

Комплектующие газогорелочного устройства упакованы в картонный короб. Руководство по эксплуатации вложено внутрь короба.

На коробе имеется ярлык, в котором содержатся сведения о модели устройства, массе, конструктивных особенностях и дате изготовления.

5.3. Порядок снятия упаковки потребителем

Извлечь комплектующие и руководство по эксплуатации из короба и освободить их от индивидуальной упаковки.

Газогорелочное устройство продается в разобранном виде, пульт управления вкладывается в тот же короб.

6. ИСПОЛЬЗОВАНИЕ ПО НАЗНАЧЕНИЮ

6.1. Эксплуатационные ограничения

Газогорелочное устройство может устанавливаться в банных и отопительных печах и других аппаратах, работающих на газообразном топливе.



ВНИМАНИЕ! *Запрещается включать горелку детям и лицам, не прошедшим инструктаж по эксплуатации.*



ВНИМАНИЕ! *Запрещается применять огонь для обнаружения утечек газа (для этих целей используйте мыльную эмульсию).*



ВНИМАНИЕ! *Владельцу запрещается производить самостоятельный ремонт горелки или вносить изменения в конструкцию.*

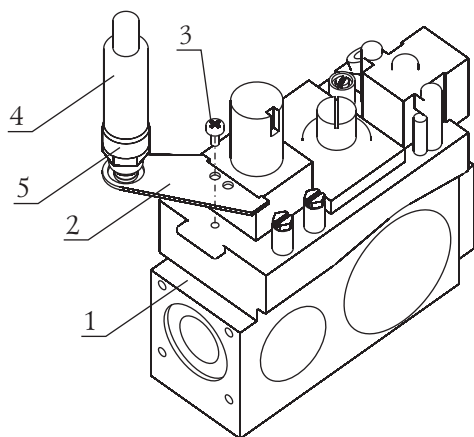


ВНИМАНИЕ! *Запрещается стучать по составным частям горелки металлическими и другими предметами.*

6.2. Сборка газогорелочного устройства



ВНИМАНИЕ! *Работы по сборке и установке газогорелочного устройства должны производиться работниками службы газового хозяйства в соответствии с требованиями «Правил безопасности систем газораспределения и газопотребления».*



- 1 - Автоматика 820 NOVA;
- 2 - Сушпорт для пьезовоспламенителя;
- 3 - Винт М4х8;
- 4 - Пьезовоспламенитель;
- 5 - Гайка пьезовоспламенителя.

Рисунок 8. Установка пьезовоспламенителя на автоматику 820 NOVA.

Перед сборкой газогорелочного устройства полностью, необходимо собрать некоторые его части.

6.2.1 Сборка могофункционального регулятора подачи газа 820 NOVA

Перед установкой газовой автоматики 820 NOVA на ГГУ необходимо к ней присоединить пьезовоспламенитель и фланцы для газопровода.

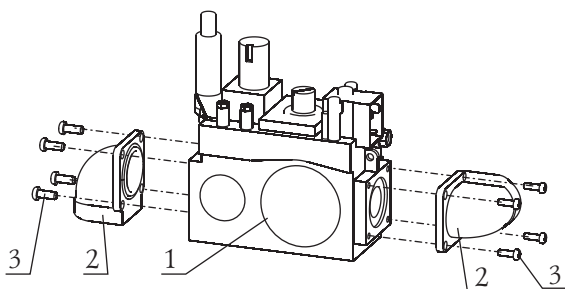
Установка пьезовоспламенителя производится следующим образом (рисунок 8):

Сушпорт (2) закрепить к автоматике (1) 820 NOVA с помощью винта (3), при этом отверстие для установки пьезовоспламенителя можно развернуть в удобную для потребителя сторону. Вставить пьезовоспламенитель (4) в отверстие сушпорта и закрепить гайкой пьезовоспламенителя (5), гайку следует затягивать до упора, чтобы пьезовоспламенитель не двигался.

Установка фланцев показана на рисунке 9. К автоматике (1), с помощью винтов (3), присоединить фланцы для газопровода (2). Выход фланца можно развернуть в удобную для потребителя сторону.



ВНИМАНИЕ! Проверьте наличие резинового уплотнительного кольца во фланце.



- 1 - Автоматика
- 2 - Фланец для газопровода 1/2" с резиновым уплотнительным кольцом - 2 шт.
- 3 - Винт М5х12 - 8 шт.

Рисунок 9. Установка фланцев для газопровода на автоматику 820 NOVA.

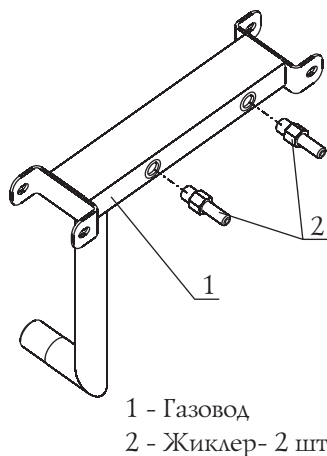
6.2.2. Сборка газопровода

В зависимости от вида топлива, на котором будет работать ГГУ, газопровод собирается с разными жиклерами.

Для работы на природном газе по ГОСТ 5542-87 необходимо установить жиклеры с отверстием Ø3,5 мм (Ø3,0 мм)*

Для работы на сжиженном газе по ГОСТ 20448-90 необходимо установить жиклеры с отверстием Ø2,5мм (Ø2,2 мм)*

Сборка газопровода показана на рисунке 10. Жиклеры (2) вкрутить в отверстия в газопроводе (1), предварительно произвести герметизацию резьбового соединения материалами, сертифицированными для использования в газоснабжении.



- 1 - Газовод
- 2 - Жиклер- 2 шт.

Рисунок 10. Сборка газопровода.

*) - согласно комплекта поставки на данную мощность ГГУ. Диаметр отверстия согласно маскировки на жиклере.

6.2.3. Сборка ГГУ

Составные части комплекта газогорелочного устройства показаны на рисунке 11. Сборка устройства производится в следующем порядке:

1. Горелку трубчатую (22) закрепить на панель монтажную (8) винтами М4 (20) и гайками М4 (12).
2. Горелку пилотную в сборе (7) установить на панель монтажную (8) винтами М5 (9) и гайками М5 (11).

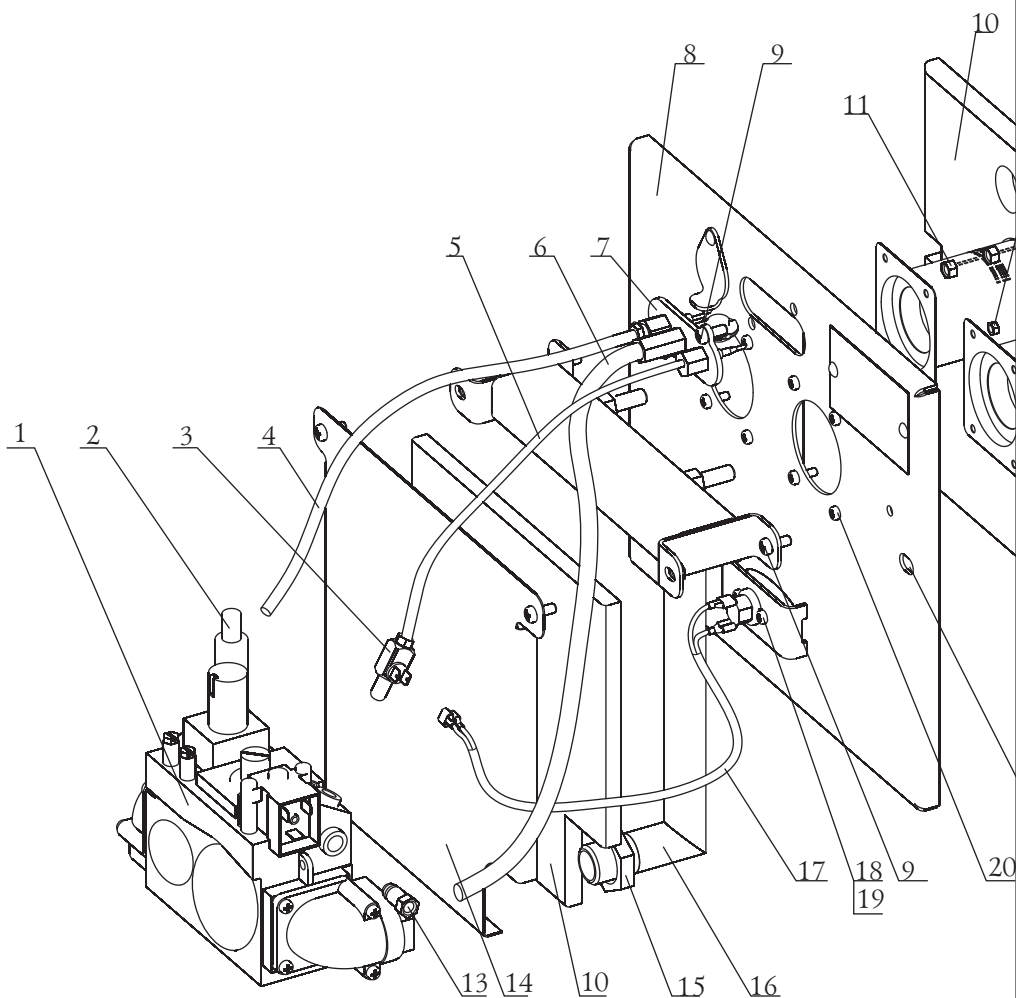
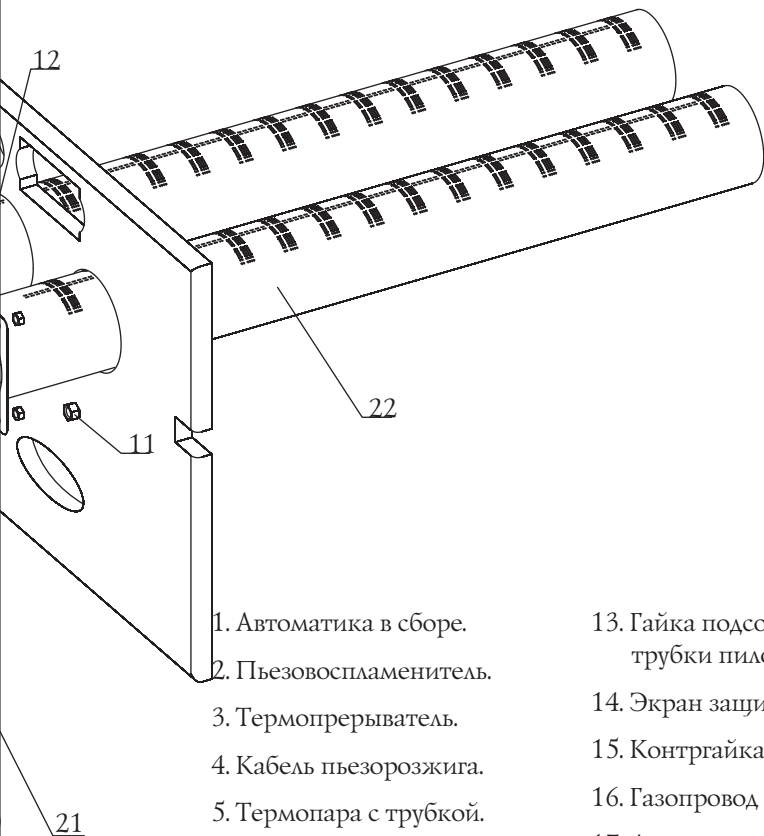


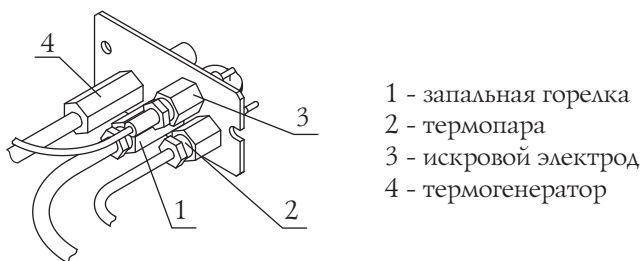
Рисунок 11. Составные части и порядок сборки газогорелочного устройства «Сахалин».



- | | |
|---|---|
| <p>1. Автоматика в сборе.</p> <p>2. Пьезовоспламенитель.</p> <p>3. Термопрерыватель.</p> <p>4. Кабель пьезорозжига.</p> <p>5. Термопара с трубкой.</p> <p>6. Трубка медная.</p> <p>7. Горелка пилотная в сборе.</p> <p>8. Панель монтажная.</p> <p>9. Винт М5х12 (6шт.).</p> <p>10. Теплоизолятор.</p> <p>11. Гайка М5 (6шт.).</p> <p>12. Гайка М4 (8шт.)
(для «Сахалин 12» - 4 шт.).</p> | <p>13. Гайка подсоединения
трубки пилотной горелки.</p> <p>14. Экран защиты автоматики.</p> <p>15. Контргайка.</p> <p>16. Газопровод в сборе.</p> <p>17. Датчик тяги.</p> <p>18. Винт М3 (2 шт.).</p> <p>19. Гайка М3 (2 шт.).</p> <p>20. Винт М4х12 (8шт.)
(для «Сахалин 12» - 4 шт.).</p> <p>21. Отверстие для крепления
ГГУ к печи под М8 (2 шт.).</p> <p>22. Горелка трубчатая.</p> |
|---|---|

3. Закрепить датчик тяги (17) на панель монтажную (8) винтами (18) и гайками М3 (19).
4. Установить автоматику 820 NOVA в сборе (1) на газопровод в сборе (16) по резьбовому соединению, предварительно произвести герметизацию резьбового соединения материалами, сертифицированными для использования в газоснабжении.
5. Зафиксировать положение автоматики (1) контргайкой (15).
6. Соединить газопровод в сборе (16) с панелью монтажной (8) с помощью винтов М5 (9) и гаек М5 (11).
7. Установить защитный экран автоматики (14), с приклеенной теплоизоляции (10), на газопровод в сборе (16) с помощью винтов М5 (9) и гаек М5 (11).
8. Соединить кабель пьезорозжига (4) с пьезовоспламенителем (2), трубку медную (6) через гайку (13) соединить с автоматикой (1), установить на автоматику (1) терморезерватор (3), соединённый с пилотной горелкой (7) через термопару с трубкой (5). Медную трубку (6) и трубку термопары (5) подогнуть по месту.
9. Датчик тяги (17) установить на автоматику (1), соединив клеммы провода датчика с лепестками терморезерватора (3).
10. Установить теплоизолятор (10) на панель монтажную (8).
11. Установить собранное газогорелочное устройство на печь и закрепить гайкой М8 через отверстия (21).

Для энергонезависимого ГГУ на пилотной горелке установлен термогенератор провод, которого подсоединяется к клеммам автоматики (рисунок 12).



- 1 - запальная горелка
- 2 - термопара
- 3 - искровой электрод
- 4 - термогенератор

Рисунок 12. Вид пилотной горелки в сборе для энергонезависимого ГГУ.

6.3. Требования к помещению

Помещение, где эксплуатируется ГГУ, должно соответствовать требованиям «Правил безопасности систем газораспределения и газопотребления».

В помещение должно поступать необходимое количество воздуха для горения и вентиляции.

На ГГУ и пульт управления не допускается прямое попадание воды или долговременное воздействие повышенной влажности.

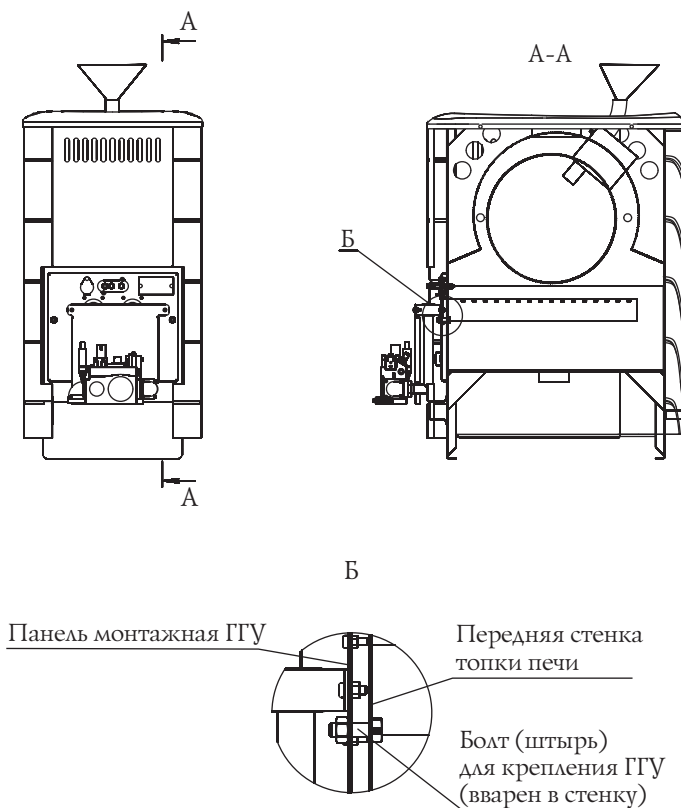


Рисунок 13. Установка ГГУ на печь банную «Таймыр».

6.4. Установка газогорелочного устройства

Газогорелочное устройство «Сахалин» может устанавливаться на банные и отопительные печи, приспособленные для работы на газообразном топливе.

Присоединительные размеры ГГУ показаны на рисунке 1.

Для установки ГГУ «Сахалин» на печь банную «Таймыр» (рисунок 13) необходимо:

- Собрать газогорелочное устройство.
- Вставить горелку в топку печи. На стенке топки имеются специальные штифты с резьбой, на которые устанавливается горелка и фиксируется гайками М8, входящими в комплект печи.
- Подключить пульт управления к регулятору подачи газа 820 NOVA.
- Установить баллон термостата.

После монтажа газогорелочного устройства, автоматику регулирования и безопасности проверить на срабатывание по всем параметрам и настроить.

6.5. Монтаж пульта управления



ВНИМАНИЕ! Подключение ПУ к электрической сети должно выполняться организацией, имеющей разрешение на право производства таких работ.

Прежде чем установить ПУ, необходимо проверить возможность его подключения к имеющейся электрической сети.

ПУ крепится на стену в удобном месте на максимально возможном расстоянии от газовой горелки, чтобы на него не воздействовали высокие температуры.

Баллон терморегулятора ПУ устанавливается в парильном помещении на максимально возможном удалении от печи, на расстоянии 1 - 1,5 м от пола.

Порядок монтажа вариант №1:

- 1.1 Демонтировать заднюю крышку ПУ;
- 1.2 Извлечь баллон терморегулятора;
- 1.3 Пропустить баллон терморегулятора через монтажное отверстие диаметром 10 мм. Через монтажные отверстия, установить заднюю крышку на стене в удобном месте, но не более 1 м от газовой горелки;
- 1.4 Собрать ПУ;

- 1.5 Смонтировать баллон терморегулятора в помещении и зафиксировать на стене при помощи кронштейна, входящего в комплект поставки;
- 1.6 Подключить ПУ к автоматике. Порядок подключения ПУ к энерго-независимой автоматике показан на рисунке 14.

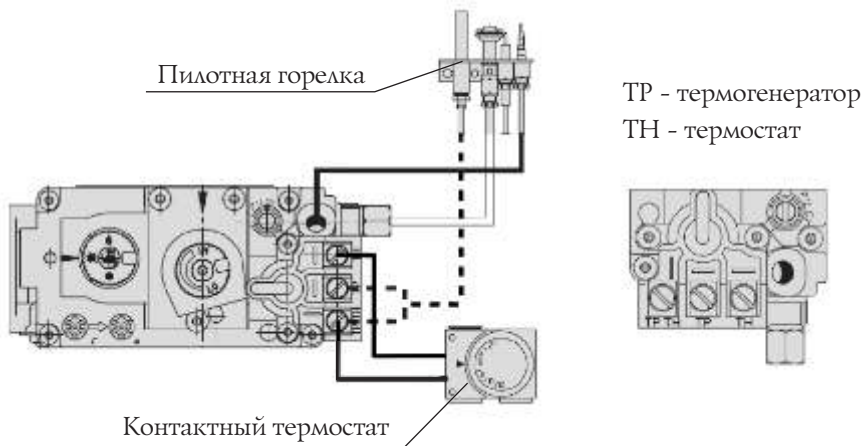


Рисунок 14. Подключение энергонезависимой автоматики.

6.6. Настройка подачи газа

Проверьте выходное и входное давление, используя штуцера 4 и 5 для измерения давления газа. После измерения давления тщательно закрутите штуцера соответствующими винтами.

Рекомендуемый затяжной момент 2,5Нм.

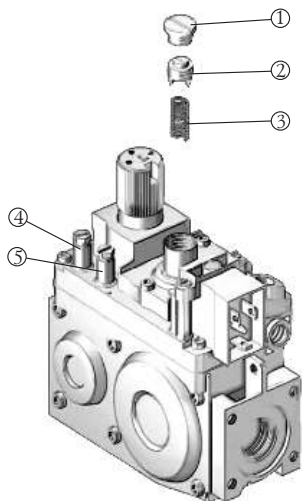
Настройка выходного давления газа (в основной горелке):

Снимите заглушку 1 (рисунок 15), при повороте винта 2 по часовой стрелке расход газа повышается. После завершения настройки установите заглушку 1.

Настройка подачи газа на пилотную горелку:

При повороте винта по часовой стрелке расход газа понижается.

После завершения всех регулировочных и настроечных операций проверьте герметичность уплотнений и правильную работу оборудования.



- 1 - Заглушка
- 2 - Винт настройки
- 3 - Пружина настройки
- 4 - Штуцер для настройки давления на входе
- 5 - Штуцер для настройки давления на выходе

Рисунок 15. Элементы настройки давления подачи газа.



ВНИМАНИЕ! Категорически не допускается отрыв или просок пламени при соответственно максимальном и минимальном давлении газа.

После выполнения регулировочных работ зафиксируйте уплотнители и(или) винты настройки краской.



ВНИМАНИЕ! Работы по настройке подачи газа должны производиться квалифицированными работниками службы газового хозяйства.

6.7. Эксплуатация ГГУ

Перед включением горелки в работу необходимо:

- Проверить наличие тяги в дымоходе и отсутствие запаха газа в помещении;
- Проветрить помещение, в котором установлен газовый аппарат, и его топку в течение 5-10 мин., при этом газовые краны перед горелкой должны быть закрыты;

Порядок включения и отключения ГГУ описаны в пункте 4.2 и 4.5.

6.8. Меры безопасности при эксплуатации печи



ВНИМАНИЕ! К обслуживанию допускаются лица, ознакомленные с устройством и правилами эксплуатации газогорелочного устройства и прошедшие инструктаж по безопасным методам работы с газом.



ВНИМАНИЕ! Запрещается эксплуатировать газогорелочное устройство с неисправной автоматикой регулирования и безопасности.



ВНИМАНИЕ! Запрещается включать горелку при отсутствии тяги в дымоходе.



ВНИМАНИЕ! Запрещается при включении горелки приближать лицо к смотровому отверстию менее 0,5 м.

При работе следует периодически наблюдать за работой горелки. Контролировать величину тяги в печи и, при необходимости, производить регулировку тяги открытием дверки поддувала печи (при наличии) и(или) заслонкой шиберов. Пламя должно быть голубым и устойчивым (без отрыва).



ВНИМАНИЕ! Запрещается проводить техническое обслуживание при включенном ПУ.



ВНИМАНИЕ! Запрещается эксплуатировать ПУ с открытой крышкой.



ВНИМАНИЕ! Запрещается эксплуатировать ПУ с неисправным электрокабелем.



ВНИМАНИЕ! Запрещается производить установку и ремонт ПУ лицами, не имеющими соответствующей квалификации.



ВНИМАНИЕ! Запрещается эксплуатировать ПУ без заземления.



ВНИМАНИЕ! Запрещается заземлять ПУ через отопительное, водопроводное и др. оборудование.

6.9. Характерные неисправности и методы их устранения

Неисправность	Вероятная причина	Способ проверки и устранения
При нажатой вниз ручке управления в положении “Пуск” запальная горелка не загорается	Засорено сопло растопочной горелки 12, засорен сетчатый фильтр на входе 23 или фильтр растопочной горелки	-Прочистить сопло медной проволокой соответствующего диаметра, прочистить фильтры
Запальная горелка гаснет после отпускания ручки управления	Нет контакта в электроцепи термопары 26, разомкнуты контакты датчика тяги 27. Термопара не попадает в пламя запальной горелки. Термопара не выдает положенного напряжения. Неисправна катушка электромагнита 8	-Проверить все контакты, зачистить контактные соединения мелкой наждачной шкуркой, временно закоротить контакт 27 -Отрегулировать положение термопары. -Отсоединить термопару от основного блока, подключить к ней милливольтметр. Удерживая пусковую кнопку, зажечь запальную горелку, замерить напряжение термопары, оно должно быть 10-30 мВ -Снять термопару из растопочной горелки, снять верхнюю крышку основного блока, нагреть термопару зажженной лучиной, пальцем нажать на предохранительный клапан, отпустить палец, клапан должен удерживаться эл. Магнитом
При установке ручки управления в положение «Большое горение» основная горелка не загорается	Нет контакта в электроцепи терморегулятора 29. Неисправен терморегулятор или катушка электромагнита 5½	-Проверить контакты, снять крышку блока электроконтактов, подать напряжение на катушку напрямую, минуя терморегулятор Внимание!!! Напряжение питания катушки терморегулятора 220 В

7. ТЕХНИЧЕСКОЕ ОБСЛУЖИВАНИЕ

Организация, обслуживающая горелки, должна один раз в год производить плановый осмотр горелки и, при необходимости, производить чистку элементов устройства.



ВНИМАНИЕ! При не работающей горелке **ГАЗОВЫЕ КРАНЫ ДОЛЖНЫ БЫТЬ ЗАКРЫТЫ!**

При обнаружении в помещении запаха газа немедленно перекройте газ на горелку, откройте окна и двери, вызовите по телефону 04 аварийную газовую службу, удалите людей из помещения. До её приезда и до устранения утечки газа не производите работ, связанных с огнём и искрообразованием (не включайте электроосвещение, не пользуйтесь газовыми и электрическими приборами, не зажигайте огня и т.д).

При возникновении пожара немедленно сообщите в пожарную часть 01.

8. ТЕКУЩИЙ РЕМОНТ

Все работы по ремонту газогорелочного устройства должны производиться квалифицированными работниками службы газового хозяйства или других организаций, имеющих разрешение на право производства таких работ, в соответствии с требованиями «Правил безопасности систем газораспределения и газопотребления».

9. ГАРАНТИЙНЫЕ ОБЯЗАТЕЛЬСТВА

Гарантийный срок на изделие – 12 месяцев, начиная с момента передачи его Потребителю.

В случае обнаружения Потребителем несоответствия Продукции заявленным характеристикам (свойствам), Потребитель имеет право обратиться в организацию (Клиент), реализовавшую данную Продукцию с Претензией. При этом Клиент для урегулирования Претензии имеет право обратиться к Изготовителю.

В случае если будет установлено, что обнаруженное несоответствие удовлетворяет следующим условиям, то Изготовитель обязуется бесплатно выполнить

доработку Изделия целиком, либо его узла (по решению Изготовителя), заменить поврежденное изделие или его компоненты, возместить ущерб иным способом (по согласованию с Потребителем):

- 1) установлено, что дефект возник в течение 12 месяцев с момента передачи Продукции Потребителю;
- 2) установлено, что дефект возник по вине компании «Термофор».

Гарантийные обязательства не распространяются на Продукцию, а также ее узлы или элементы, в которые самовольно (Потребителем) были внесены изменения или доработки, а также на элементы, которые при нормальной эксплуатации подлежат периодической замене.

Изготовитель не предоставляет гарантии на изделие в случае нарушений со стороны Потребителя требований Руководства по эксплуатации или отсутствия акта о вводе в эксплуатацию и незаполненном контрольном талоне на установку ГГУ.

Нарушение технических требований к монтажу и эксплуатации изделия Потребителем (лицом осуществившем монтаж изделия) освобождает Изготовителя от ответственности.

Гарантийные обязательства прекращаются с момента установления обстоятельств, определенных выше и в дальнейшем больше не возобновляются.

10. ХРАНЕНИЕ

Изделие должно храниться в упаковке в условиях по ГОСТ 15150-69, группа 3 (закрытые помещения с естественной вентиляцией, без искусственно регулируемых климатических условий) при температуре от - 30 до + 40°C и относительной влажности воздуха не более 80 % (при плюс 25°C).

В воздухе помещения для хранения изделия не должно присутствовать агрессивных примесей (паров кислот, щелочей).

Требования по хранению относятся к складским помещениям Поставщика и Потребителя.

Срок хранения изделия в потребительской таре без переконсервации — не более 12 месяцев.

11. ТРАНСПОРТИРОВАНИЕ

11.1. Условия транспортирование

Транспортирование изделия допускается в транспортировочной таре всеми видами транспорта (в том числе в отопляемых герметизированных отсеках самолетов без ограничения расстояний). При перевозке в железнодорожных вагонах вид отправки - мелкий, малотоннажный.

При транспортировании изделия должна быть предусмотрена защита от попадания пыли и атмосферных осадков. Не допускается кантование изделия.

11.2. Подготовка к транспортированию

Перед транспортированием изделия должны быть закреплены для обеспечения устойчивого положения, исключения взаимного смещения и ударов. При проведении погрузочно-разгрузочных работ и транспортировании должны строго выполняться требования манипуляционных знаков нанесенных на транспортной таре.

12. УТИЛИЗАЦИЯ

По окончании срока службы ПГУ или при выходе его из строя (вследствие неправильной эксплуатации) без возможности ремонта, устройство или его элементы следует демонтировать и отправить на утилизацию.



ВНИМАНИЕ! Производить работы по демонтажу системы необходимо только после полного перекрытия подачи газа и полного остывания устройства.

Изделие не содержит в своем составе опасных или ядовитых веществ, способных нанести вред здоровью человека или окружающей среде и не представляет опасности для жизни, здоровья людей и окружающей среды по окончании срока службы. В этой связи, утилизация изделия может производиться по правилам утилизации общепромышленных отходов.

13. КОМПЛЕКТ ПОСТАВКИ

В комплект поставки газогорелочного устройства «Сахалин» входит:

№	Наименование	Сахалин-1 Сахалин-2		
		12	26	32
1.	Автоматика 820 NØVA	1	1	1
2.	Пьезовоспламенитель	1	1	1
3.	Термопара с трубкой и терморерывателем	1	1	1
4.	Горелка пилотная в сборе	1	1	1
5.	Горелка трубчатая	1	2	2
6.	Кабель пьезовоспламенителя	1	1	1
7.	Датчик тяги (с проводом и клеммами)	1	1	1
8.	Трубка медная	1	1	1
9.	Газопровод	1	1	1
10.	Гайка подсоединения трубки пилотной горелки	1	1	1
11.	Жиклер Ø3,5 (Ø3,0)*	1	2	2
12.	Жиклер Ø2,5 (Ø2,2)*	1	2	2
13.	Панель монтажная	1	1	1
14.	Теплоизолятор	1	1	1
15.	Экран защиты автоматики с теплоизолятором	1	1	1
16.	Пульт управления электрический	1	1	1
17.	Кронштейн для крепления термобаллона	1	1	1
18.	Фланец 1/ 2" с уплотнительным кольцом	2	2	2
19.	Суппорт	1	1	1
20.	Контргайка	1	1	1
21.	Саморезы по дереву 3,5x16	2	2	2
22.	Винт М5x12	14	14	14
23.	Гайка М5	6	6	6
24.	Винт М4x8	1	1	1
25.	Винт М4x12	4	8	8
26.	Гайка М4	4	8	8
27.	Винт М3x10	2	2	2
28.	Гайка М3	2	2	2

*) - согласно комплекта поставки на данную мощность ПГУ

Центр информации для потребителей:

«Термофор», ООО

Юридический адрес:

630033, Россия, г. Новосибирск,

ул. Мира, 62/3

Отдел оптовых продаж: +7 383 353-71-39

Отдел розничных продаж: +7 383 230-00-85

Электронная почта: termofor@termofor.ru

www.termofor.ru

© 2001–2014 Компания «Термофор». Все права защищены

Знаки и наименования «Термофор», «Тетмофог», «М» являются зарегистрированными товарными знаками компании «Термофор».

Газогорелочное устройство «Сахалин». Руководство по эксплуатации.

Модельный ряд

ТЕРМОФОР®
СИБИРСКИЕ ПЕЧИ, КОТЛЫ И КАМИНЫ

Дровяные печи для русской бани



Калина

Дровяная банная печь-камин премиум-класса



Ангара 2012

Дровяная банная печь среднего класса с закрытой каменкой



Саяны

Дровяная банная печь-сетка



Тунгуска 2011

Обновленная классическая дровяная банная печь среднего класса



Компакт

Компактная дровяная банная печь среднего класса



Шилка

Компактная дровяная банная печь среднего класса

Твердотопливные воздухогрейные печи



Огонь-батарея

Линейка дровяных отопительных печей нового поколения



Яза

Дровяная отопительно-варочная печь-камин



Герма

Дровяная копаковая отопительная печь



Нормаль 2 Турбо

Гибрид дровяной отопительной печи и электрической тепловой пушки



Золушка

Маленькая дровяная отопительно-варочная печь

Дровяные портативные печи



Шеврон

Сверхмощная портативная отопительная дровяная печь длительного горения



Пичуга

Портативная дровяная универсальная печь



Дуплет

Портативная дровяная варочная печь



Дуплет Коптильня

Портативная дровяная печь-коптильня



Мы разрабатываем новые печи, названия которым еще не придуманы

Греет больше. Служит дольше.