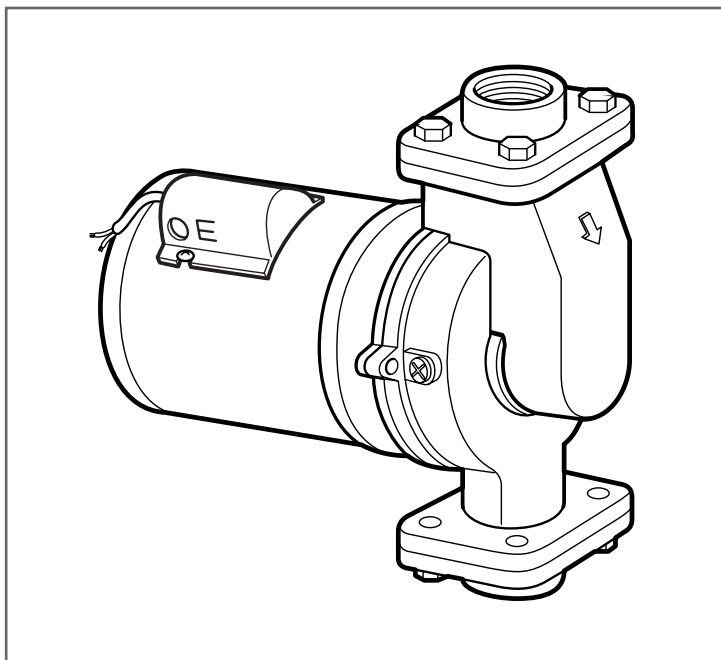


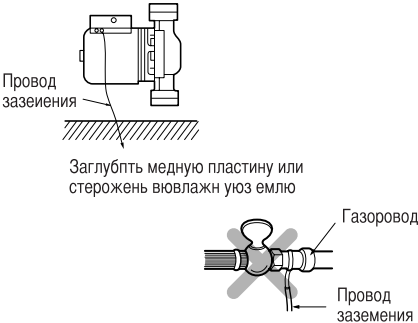
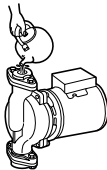
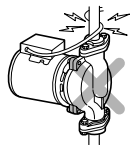


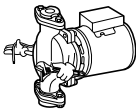
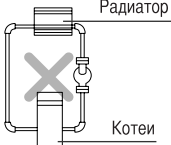


Циркуляционные насосы

Инструкция по монтажу и эксплуатации

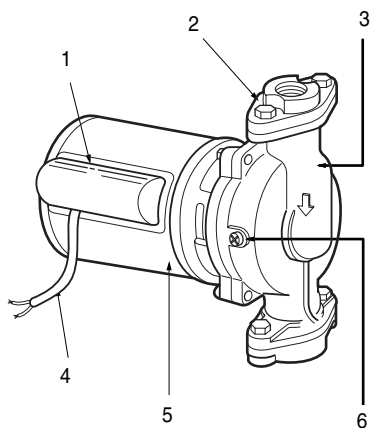


**Модели: PH-021E, PH-041E, PH-042E,
PH-101E, PH-123E, PH-251E,
PH-252E, PH-400E, PH-401E**

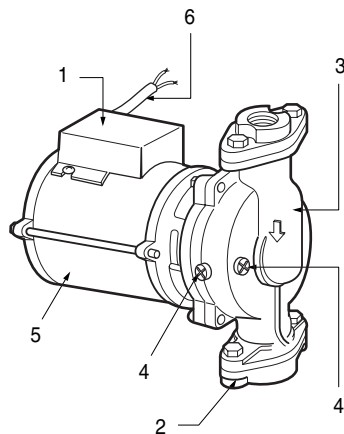
 <p>Провод заземления</p> <p>Заглубить медную пластину или стержень вувлажн уюз емлю</p> <p>Газоровод</p> <p>Провод заземления</p>	<p>1.Заземлить насос перед эксплуатацией для исключения возможности поражения электрическим током при повреждении изоляции</p> <p>Внимание: производить заземление только при отключенном электропитании</p>
	<p>2.Не допускать работы насоса без воды и на закрытую задвижку. Эти режимы работы сокращают срок службы насоса и служат причиной выхода насоса из строя.</p>
	<p>3.Не допускать контакта провода электропитания с насосом и мотором и трубопроводами.</p>
	<p>4. Не допускать попадания на насос прямых солнечных лучей и дождя. Подобные условия работы сокращают срок службы насоса</p>
 <p>Бензжи</p> <p>Сгжр</p>	<p>5.Не допускать использования насоса с другими жидкостями кроме воды</p>
	<p>6. Перед техническим обслуживанием отключить насос от электропитания для исключения возможности поражения электрическим током</p>
 <p>Рadiator</p> <p>Котей</p>	<p>7.Не использовать насос в системах отопления, не имеющих расширительного бака</p>

2. ВНЕШНИЙ ВИД И ДЕТАЛИ

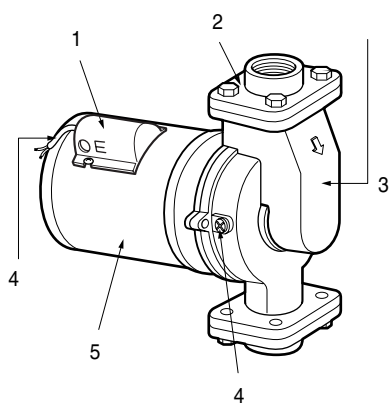
PH-101E



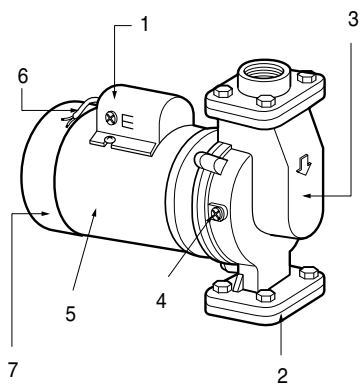
PH-021E / 041E / 042E



PH-123E / 251E / 252E

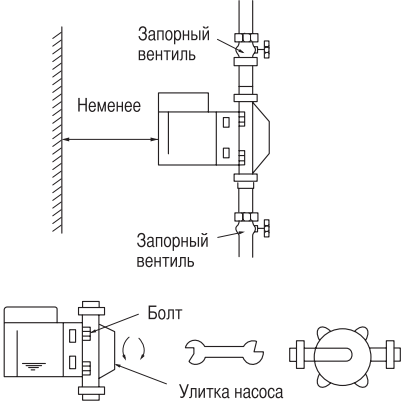
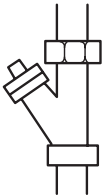
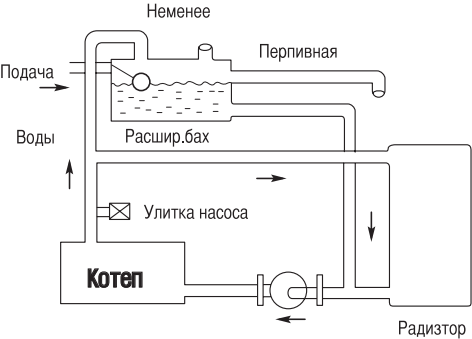
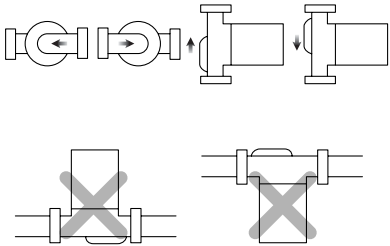


PH-400E / PH-401E



1. Крышка конденсатора
2. Фланец
3. Корпус насоса
4. Дренажный винт
5. Мотор
6. Провод электропитания
7. Крышка вентилятора

3. МОНТАЖ НАСОСА

	<p>На входе и выходе насоса необходимо установить запорные вентили</p> <p>Положение корпуса насоса относительно мотора легко изменяется и фиксируется болтами</p>
	<p>Для предотвращения загрязнения насоса установите в трубу сеточный фильтр (Y типа)</p>
	<p>Пример установки насоса в системе теплоснабжения и ГВС</p>
	<p>Вал мотора должен быть расположен горизонтально В противном случае возможны утечки и шум в подшипниках мотора</p>

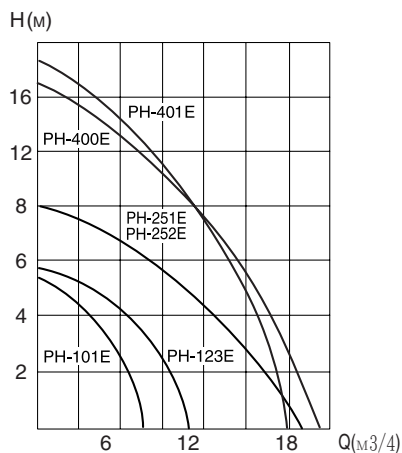
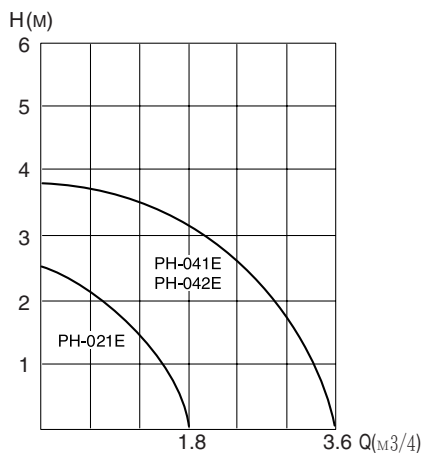
4. ЭКСПЛУАТАЦИЯ НАСОСА

	<p>При наличии воздуха в системе или в насосе вода может не циркулировать.</p> <p>Удалите воздух из системы, используя воздухоотводчик, и из насоса, используя отверстие дренажного винта при заливе системы.</p>
	<p>Для предотвращения блокировки вала насос должен работать постоянно.</p> <p>В случае необходимости остановки насоса на длительное время слейте воду из насоса, предварительно закрыв запорные вентили.</p>
	<p>В случае блокировки вала после простоя насоса или вследствие грязевых отложений в насосе проверните вал мотора вручную несколько раз за задний шлиц.</p> <p>Рис.1 РН-021Е, 041/2Е, 101Е, 123Е</p> <p>Рис. 2 РН-251Е, 252Е, 400Е, 401Е</p>

5. ТЕХНИЧЕСКИЕ АННЫЕ

Модель	Электропитание	Потребляемая мощность мотора макс. Вт	Полезная мощность насоса макс. Вт	Условный проход мм(**)	Температура воды
РН-021Е	220В, 50Гц	50	20	25 (1)	До +100°C
РН-041Е		90	40	25 (1)	
РН-042Е		90	40	32 (1 ¼)	
РН-101Е		200	100	40 (1 ½)	
РН-123Е		265	125	50 (2)	
РН-251Е		520	250	65 (2 ½)	
РН-252Е		520	250	80 (3)	
РН-400Е		800	400	80 (3)	
РН-401Е		900	400	50 (2)	

6. РАБОЧИЕ ЛИНИИ



7. НЕИСПРАВНОСТИ ИИХ УСРАНИЕ

Неисправность	Причина	Устранение
Мотор не работает	Сработала тепловая защита Плохой контакт в электроподключении Разрыв в проводе электропитания Неисправность мотора Низкое напряжение в электросети	Мотор перегрет. Дайте мотору остыть (20-30 минут) Проверьте контакты Замените провод электропитания Замените провод электропитания Свяжитесь с сервисной службой для замены или ремонта мотора
Мотор работает, но насос не качает	Подсос воздуха во всасывающей трубе Воздушные карманы в трубах Отсутствует вода в трубной системе	Проверьте соединения труб, уплотните их и удалите воздух Примите меры к устранению воздуха из труб Полностью заполните водой трубную систему
Мотор работает, но подача слишком мала	Запорный клапан закрыт Сеточный фильтр засорен Воздушные карманы в трубах	Откройте запорный клапан Очистите сеточный фильтр Примите меры к устранению воздуха из труб

MEMO

