



**ST 108 R** 1,2-3,3 кг/ч  
(14-39 кВт)

**ST 120 R** 2,0-5,6 кг/ч  
(24-66 кВт)

## Жидкотопливная горелка

- Экономит энергию и соответствует требованиям охраны окружающей среды
- Бесшумна в работе и проста в эксплуатации
- Надежна и безопасна
- Низкая цена при высоком качестве изготовления

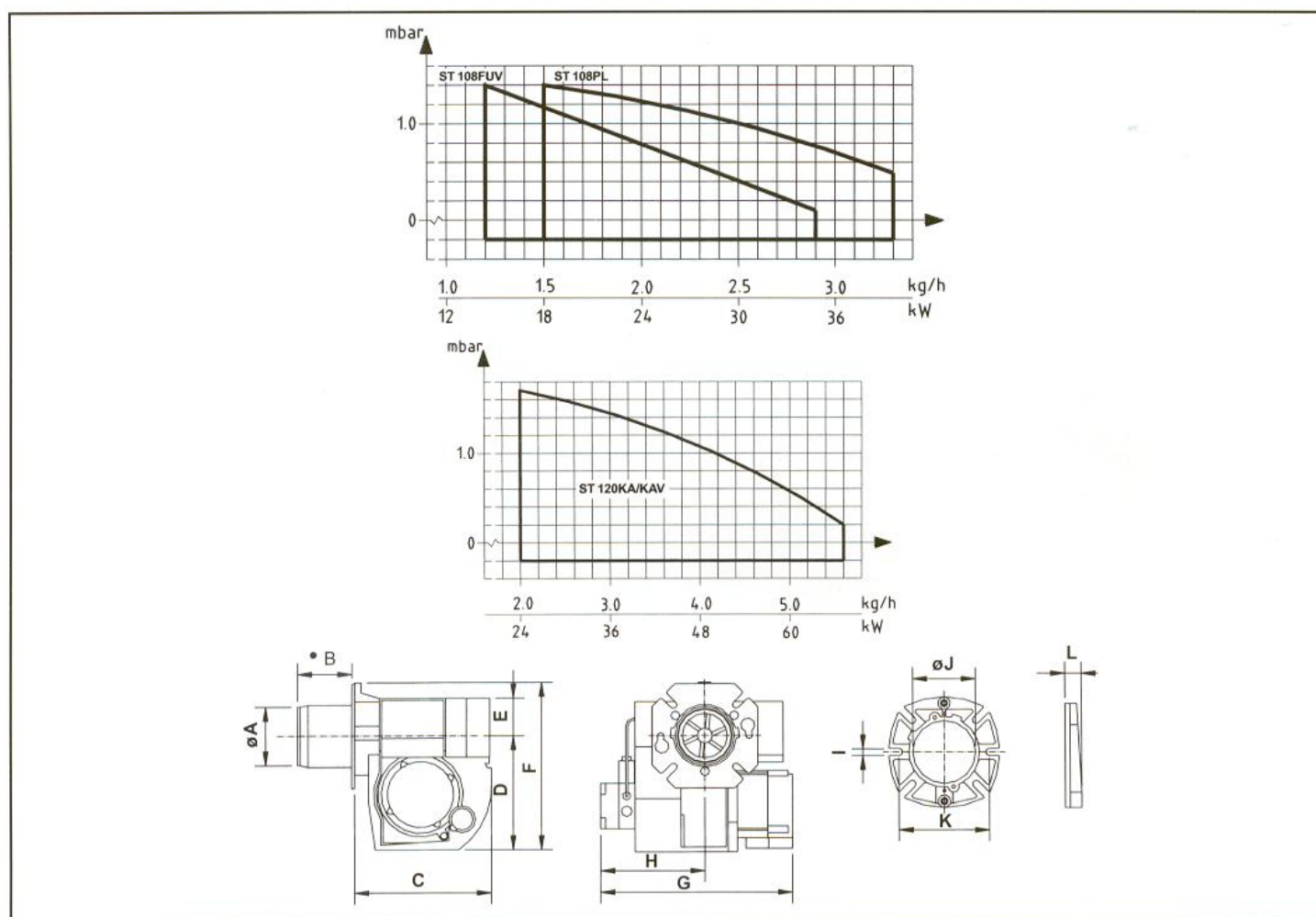
- Конструкция одобрена странами Европейского сообщества и соответствуют стандарту EN 676
- Сертифицирована в России
- Разрешена Госгортехнадзором к применению на территории России

- Компактна
- Оснащена узлами стандартного исполнения
- Легко демонтируется и проста в обслуживании

- Возможность установки трубы воздухозабора
- Удобство монтажа, штекерное подключение

Тип горелки		ST108 PL	ST 108 FUV	ST 120 KA	ST 120 KAV
Потребление топлива	кг/ч	1,5-3,3	1,2-2,9	2,0-5,6	2,0-5,6
Мощность	кВт	18-39	14-34	24-66	24-66
Мотор	В/Гц/Вт	220/50/90			
Блок управления		Siemens, Satronic			
Подогреватель жидкого топлива			•		•
Топливный насос		Danfoss, Suntec			
Регулируемая головная часть горелки			•	•	•
Автоматический воздушный демпфер		*			
Крыльчатка вентилятора	∅мм	108	108	120	120
Труба воздухозабора		*			
Шумопоглотитель		*			
Общий вес	кг	11			
Объем	м³	0,04			

• Стандартная поставка \* Дополнительная опция



Горелка	∅A	B	C	D	E	F	G	H	I	∅J	K	L
ST 108	89	•	188	162	56	239	275	145	10,3	89,7	130-150	25
ST 120	89	•	194	169	54	229	275	148	10,3	89,7	130-150	25

	ST 108 PL	ST 108 FUV	ST 120 KA	ST 120 KAV
Варианты длин	42,5	65,5	57,5	57,5
трубы горелки, мм	119,5		187,5	187,5
• Стандартная длина трубы горелки	89,5	95,5	110,5	110,5

