

Wilo-TOP-S/-SD/-Z/-D/-RL/-I

- S** Monterings- och skötselanvisning
- H** Beépítési és üzemeltetési utasítás
- PL** Instrukcja montażu i obsługi
- CZ** Návod k montáži a obsluze

- RUS** Инструкция по монтажу и эксплуатации
- TR** Montaj ve kullanma kılavuzu
- GR** Οδηγίες εγκατάστασης και λειτουργίας

Fig. 1:

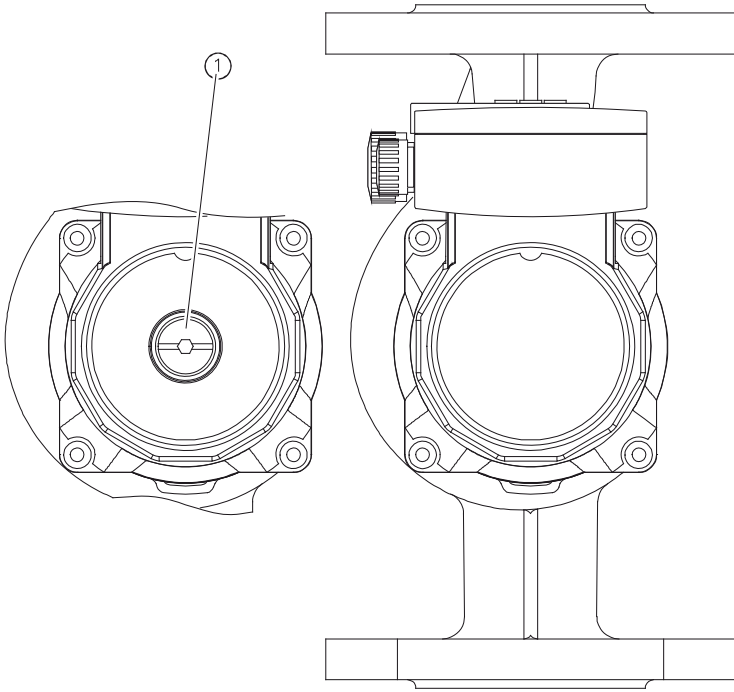


Fig. 2:

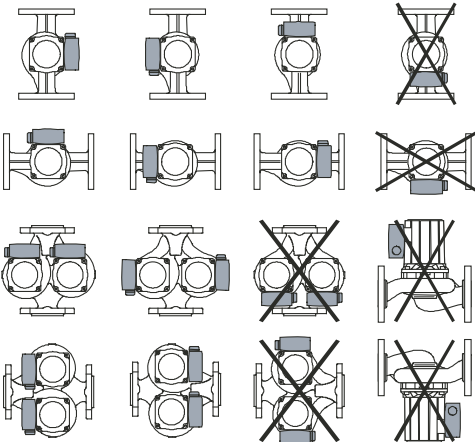


Fig. 3:

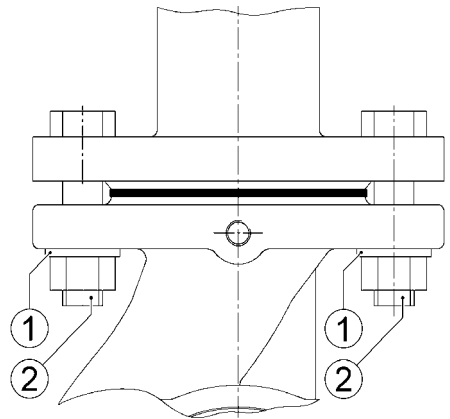


Fig. 4: 1~

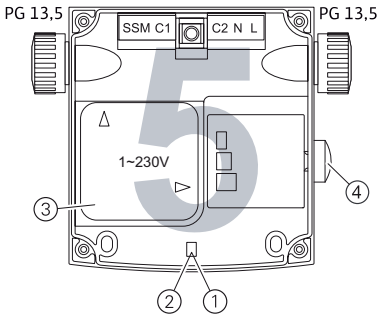
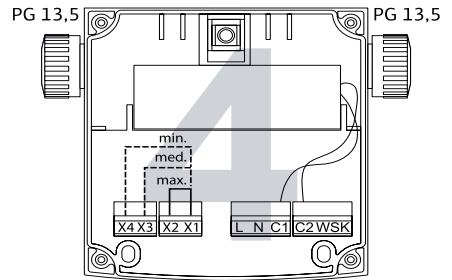
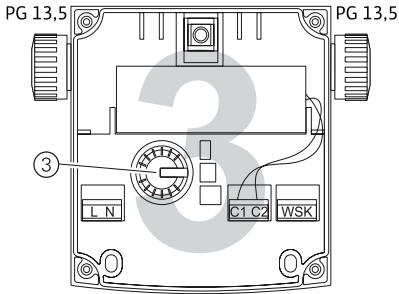
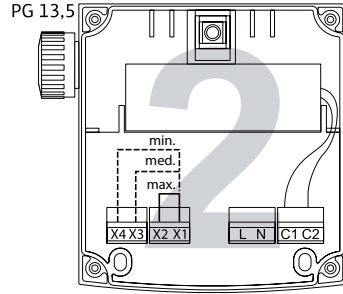
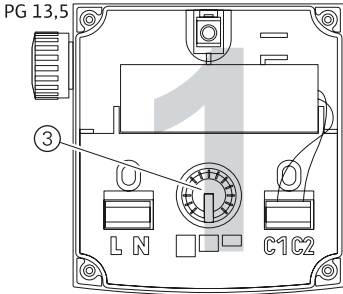


Fig. 4: 3~

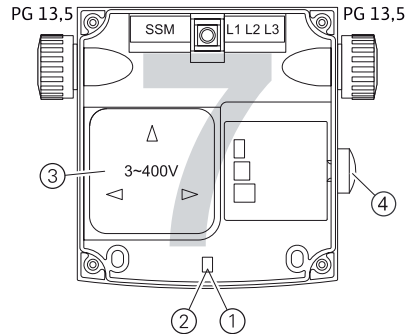
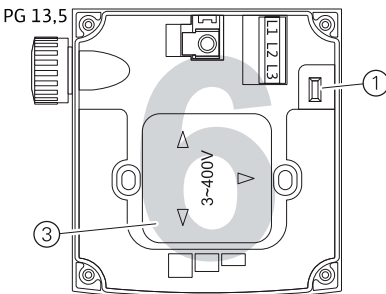


Fig. 4: 1~/3~ (3~400 V/3~230 V/1~230 V)

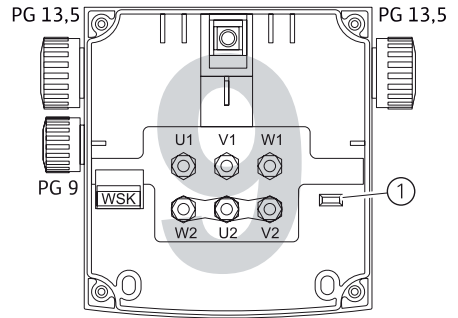
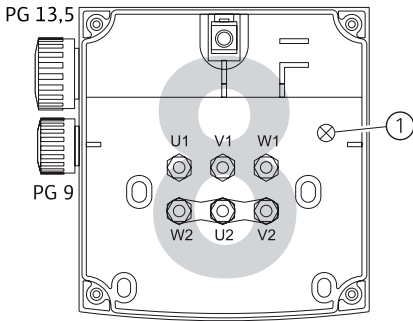


Fig. 5:

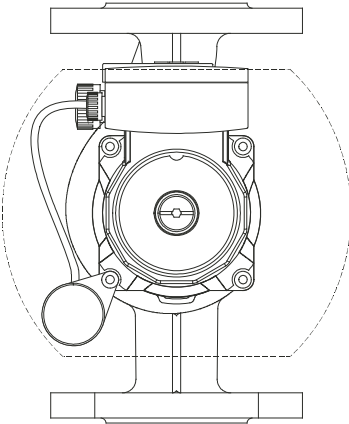


Fig. 6:

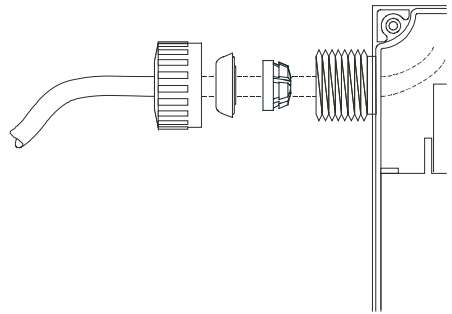


Fig. 7:

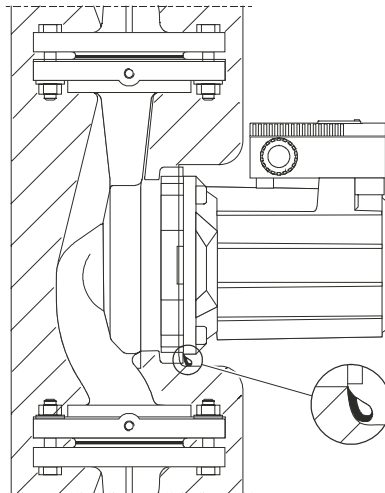


Fig. 8: a

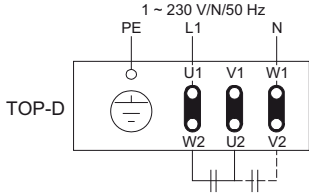


Fig. 8: b

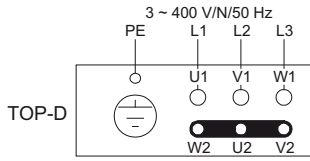


Fig. 8: c

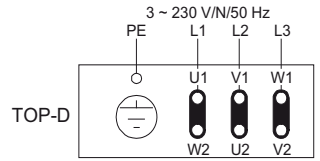


Fig. 8: d

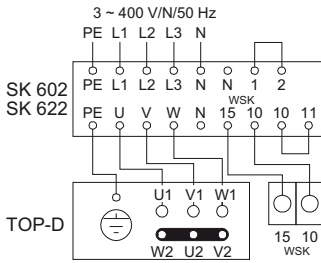


Fig. 8: e

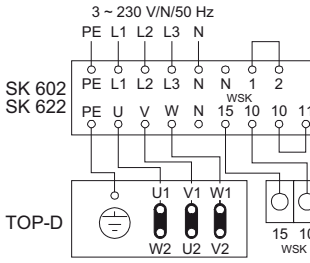


Fig. 8: f

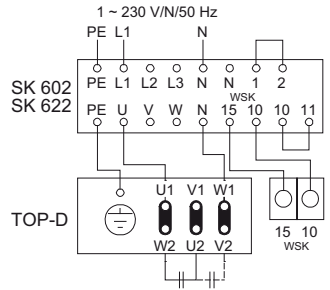


Fig. 8: g

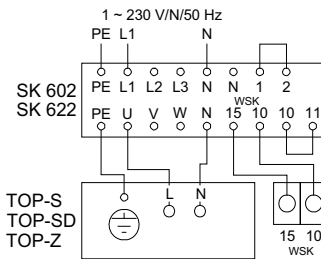
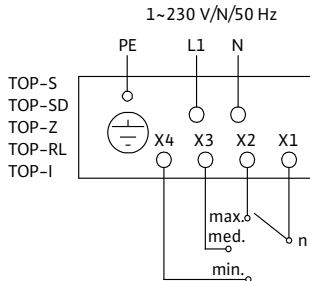


Fig. 8: h



1 Введение

Информация об этом документе

Оригинал инструкции по монтажу и эксплуатации составлен на немецком языке. Все остальные языки настоящей инструкции являются переводом оригинальной инструкции.

Инструкция по монтажу и эксплуатации является неотъемлемой частью изделия. Поэтому ее всегда следует держать рядом с прибором. Точное соблюдение данной инструкции является обязательным условием использования устройства по назначению и корректного управления его работой.

Инструкция по монтажу и эксплуатации соответствует исполнению прибора и базовым нормам техники безопасности, действующим на момент сдачи в печать.

Сертификат соответствия директивам ЕС:

Копия сертификата соответствия директивам ЕС является частью настоящей инструкции по монтажу и эксплуатации.

При внесении технических изменений в указанную в сертификате конструкцию без согласования с производителем сертификат теряет силу.

2 Техника безопасности

Данная инструкция содержит основополагающие рекомендации, которые необходимо соблюдать при монтаже, эксплуатации и техническом обслуживании. Кроме того, данная инструкция необходима монтажникам для осуществления монтажа и ввода в эксплуатацию, а также для специалистов/пользователя.

Необходимо не только соблюдать общие требования по технике безопасности, приведенные в данном разделе, но и специальные требования по технике безопасности.

2.1 Обозначения рекомендаций в инструкции по эксплуатации

Символы:

 **Общий символ опасности**

 **Опасность поражения электрическим током**

 **ПОЛЕЗНОЕ УКАЗАНИЕ**

Предупреждающие символы:

ОПАСНО!

Чрезвычайно опасная ситуация.

Несоблюдение приводит к смерти или тяжелым травмам.

ОСТОРОЖНО!

Пользователь может получить (тяжелые) травмы. Символ «Осторожно» указывает на вероятность получения (тяжелых) травм при несоблюдении указания.

ВНИМАНИЕ!

Существует опасность повреждения изделия/установки. Предупреждение «Внимание» относится к возможным повреждениям изделия при несоблюдении указаний.

УКАЗАНИЕ: Полезное указание по использованию изделия. Оно также указывает на возможные сложности.

Указания, размещенные непосредственно на изделии, например,

- стрелка направления вращения,
 - обозначения гидравлических соединений,
 - фирменная табличка,
 - предупреждающие наклейки,
- необходимо обязательно соблюдать и поддерживать в полностью читаемом состоянии.

2.2 Квалификация персонала

Персонал, выполняющий монтаж, управление и техническое обслуживание, должен иметь соответствующую квалификацию для выполнения работ. Сферы ответственности, обязанности и контроль над персоналом должны быть регламентированы пользователем. Если персонал не обладает необходимыми знаниями, необходимо обеспечить его обучение и инструктаж. При необходимости пользователь может поручить это изготовителю изделия.

2.3 Опасности при несоблюдении рекомендаций по технике безопасности

Несоблюдение указаний по технике безопасности может привести к травмированию людей, загрязнению окружающей среды и повреждению изделия/установки. Несоблюдение указаний по технике безопасности ведет к утрате всех прав на возмещение убытков.

Несоблюдение предписаний по технике безопасности может, в частности, иметь следующие последствия:

- механические травмы персонала и поражение электрическим током, механических и бактериологических воздействий,
- загрязнение окружающей среды при утечках опасных материалов,
- материальный ущерб,
- отказ важных функций изделия/установки,
- отказ предписанных технологий технического обслуживания и ремонтных работ.

2.4 Выполнение работ с учетом техники безопасности

Должны соблюдаться указания по технике безопасности, приведенные в настоящей инструкции по монтажу и эксплуатации, существующие

национальные предписания по технике безопасности, а также возможные рабочие и эксплуатационные инструкции пользователя.

2.5 Рекомендации по технике безопасности для пользователя

Лицам (включая детей) с физическими, сенсорными или психическими нарушениями, а также лицам, не обладающим достаточными знаниями/опытом, разрешено использовать данное устройство исключительно под контролем или наставлением лица, ответственного за безопасность вышеупомянутых лиц.

Дети должны находиться под присмотром, чтобы они не играли с устройством.

- Если горячие или холодные компоненты изделия/установки являются источником опасности, то на месте эксплуатации они должны быть защищены от контакта.
- Защиту от контакта с движущимися компонентами (напр., муфты) запрещается снимать во время эксплуатации изделия.
- Утечки (напр., через уплотнение вала) опасных перекачиваемых сред (напр., взрывоопасных, ядовитых, горячих) должны отводиться таким образом, чтобы это не создавало опасности для персонала и окружающей среды. Должны соблюдаться национальные правовые предписания.
- Следует исключить риск получения удара электрическим током. Следует учесть предписания местных энергоснабжающих организаций.

2.6 Указания по технике безопасности при проведении монтажа и технического обслуживания

Пользователь должен учесть, что все работы по монтажу и техническому обслуживанию должны выполняться имеющим допуск квалифицированным персоналом, который должен внимательно изучить инструкцию по монтажу и эксплуатации.

Работы разрешено выполнять только на изделии/установке, находящемся/находящейся в состоянии покоя. Необходимо обязательно соблюдать последовательность действий по остановке изделия/установки, приведенную в инструкции по монтажу и эксплуатации.

Сразу по завершении работ все предохранительные и защитные устройства должны быть установлены на свои места и/или приведены в действие.

2.7 Самовольное изменение конструкции и изготовление запасных частей

Самовольное изменение конструкции и изготовление запасных частей нарушает безопасность изделия/персонала и лишает силы приведенные изготовителем указания по технике безопасности.

Внесение изменений в конструкцию изделия допускается только при согласовании с производителем. Фирменные запасные части и разрешенные изготовителем принадлежности гарантируют надежную работу. При использовании других запасных частей изготовитель не несет ответственности за возможные последствия.

2.8 Недопустимые способы эксплуатации

Безопасность эксплуатации поставленного изделия гарантирована только при его использовании по назначению в соответствии с разделом 4 Инструкции по монтажу и эксплуатации. При эксплуатации ни в коем случае не выходить за рамки предельных значений, указанных в каталоге/спецификации.

3 Транспортировка и промежуточное хранение

При получении изделия следует немедленно проверить прибор и транспортную упаковку на повреждения. В случае обнаружения повреждений, полученных при транспортировке, следует предпринять необходимые шаги, обратившись к экспедитору в соответствующие сроки.



ВНИМАНИЕ! Опасность травмирования персонала и материального ущерба!

Выполненные ненадлежащим образом транспортировка и промежуточное хранение могут привести к материальному ущербу и травмированию персонала.

- При транспортировке и промежуточном хранении насос вместе с упаковкой следует предохранять от воздействия влаги, мороза и механических повреждений.
- Размокшая упаковка теряет свою прочность, что может привести к выпадению изделия и травмированию персонала.
- При транспортировке насос разрешается переносить только за мотор/корпус насоса. Изделие категорически запрещается переносить за модуль/клеммную коробку, кабель или расположенный снаружи конденсатор.

4 Область применения

Циркуляционные насосы используются для перекачивания жидкостей в

- системах водяного отопления
- системах напольного отопления (рекомендация TOP-Z и TOP-I)
- системах циркуляции охлаждающей и холодной воды
- закрытых промышленных циркуляционных системах



ОСТОРОЖНО! Угроза здоровью!

Используемые в конструкции материалы не позволяют применять насосы серии TOP-S/-SD/-D/-RL в системах питьевого водоснабжения и на объектах, связанных с продуктами питания.

Насосы серии TOP-Z и TOP-I допущены также к использованию в

- циркуляционных системах питьевого водоснабжения

5 Характеристики изделия

5.1 Шифр

Например: TOP-S 25/5 EM	
TOP	Циркуляционный насос, с мокрым ротором
S	-S/-RL=стандартный тип -SD = стандартный тип, сдвоенный насос -Z = одинарный насос для циркуляционных систем питьевого водоснабжения -D = постоянная частота вращения (макс. 1400 об/мин) -I = промышленный тип
25	Резьбовое соединение [мм]: 20 (Rp ¾), 25 (Rp 1), 30 (Rp 1¼) Фланцевое соединение: DN 32, 40, 50, 65, 80, 100, 125 Комбинированный фланец (PN 6/10): DN 32, 40, 50, 65
/5	Максимальный напор в [м] при Q = 0 м³/ч
EM	EM = Однофазный мотор DM = Трехфазный мотор

5.2 Технические данные

Макс. расход	В зависимости от типа насоса, см. каталог
Макс. напор	В зависимости от типа насоса, см. каталог
Частота вращения	В зависимости от типа насоса, см. каталог
Сетевое напряжение	1~230 В согл. DIN IEC 60038 3~400 В согл. DIN IEC 60038 3~230 В* согл. DIN IEC 60038 (опционально со штекером переключения) *Исключение: TOP-S/-SD 80/15 и 80/20 Другие напряжения см. на фирменной табличке
Номинальный ток	См. фирменную табличку
Частота	См. фирменную табличку (50 или 60 Гц)
Класс изоляции	См. фирменную табличку
Класс защиты	См. фирменную табличку
Потребляемая мощность P ₁	См. фирменную табличку
Номинальные диаметры	См. шифр обозначения типа
Присоединительные фланцы	См. шифр обозначения типа
Масса насоса	В зависимости от типа насоса, см. каталог
Допустимая температура окружающей среды	От -20° C до +40° C
Макс. относит. влажность воздуха	≤ 95%

5.2 Технические данные	
Допустимые перекачиваемые среды TOP-S/-SD/-Z/-D/-RL/-I	<p>Вода систем отопления (согл. VDI 2035) Водно-гликолевые смеси с макс. соотношением 1:1 (при добавлении гликоля характеристики напора и расхода насоса ввиду более высокой вязкости должны быть скорректированы в соответствии с процентным составом смеси) Использовать только марочные изделия с антикоррозионными присадками, соблюдать данные производителя и данные паспортов безопасности. При использовании других перекачиваемых сред необходимо разрешение производителя насоса. По запросу возможны специальные исполнения из стойких к определенным средам материалов (напр., исполнение для масел).</p>
TOP-Z/-I	<p>Питьевая вода и вода для предприятий пищевой промышленности согл. Директиве ЕС о питьевой воде. Согласно Предписанию о питьевой воде ФРГ 2001 и DIN 50930-6, в системах должны использоваться насосы с корпусами из бронзы (СС 499К) или высококачественной стали.</p>
Допустимая температура среды	<p>Вода систем отопления: TOP-S/-SD/-D/-RL: от -20° С до +130° С (кратковременно (2 ч): +140° С) Исключение: TOP-S 25/13; TOP-S/-SD 80/15 и 80/20: от -20° С до +110° С</p> <p>TOP-Z/-I: от -20° С до +110° С</p> <p>TOP-S/-SD/-RL: при использовании с защитным модулем Wilo С: от -20° С до +110° С</p> <p>Питьевая вода: TOP-Z/-I: до 20 °d: макс. +80° С (кратковременно (2 ч): +110° С) Исключение: TOP-Z/TOP-I 20/4 и 25/6: до 18 °d: макс. +65° С (кратковременно (2 ч): +80° С)</p>
Макс. допустимое рабочее давление	См. фирменную табличку
Уровень эмиссии шума	< 50 дБ(А) (в зависимости от типа насоса)
Создаваемые помехи	EN 61000-6-3
Помехоустойчивость	EN 61000-6-2



ВНИМАНИЕ! Опасность травмирования персонала и материального ущерба! Недопустимые перекачиваемые среды могут разрушить насос и вызвать травмирование персонала. Обязательно соблюдать данные паспортов безопасности и данные производителя!

Минимальное входное давление (выше атмосферного давления) на всасывающем патрубке насоса, необходимое для предотвращения кавитационных шумов (при температуре среды T_{Med}):

TOP-S/-SD/-RL								
T_{Med}	Rp ¾	Rp 1	Rp 1¼	DN 32/40	DN 50	DN 65	DN 80	DN 100
+50° C	0,05 бар			0,3 бар				
+95° C	0,5 бар			1,0 бар				
+110° C	1,1 бар			1,6 бар				
+130° C	2,4 бар (*)			2,9 бар (*)				

(*) не действует для TOP-S 25/13, TOP-S/-SD 80/15, TOP-S/-SD 80/20

TOP-Z, TOP-I							
T_{Med}	Rp ¾	Rp 1	Rp 1¼	DN 40	DN 50	DN 65	DN 80
+50° C	0,5 бар			0,8 бар			
+80° C	0,8 бар			1,0 бар			
+110° C	2,0 бар			3,0 бар			

TOP-D								
T_{Med}	Rp 1	Rp 1¼	DN 32/40	DN 50	DN 65	DN 80	DN 100	DN 125
+50° C	0,05 бар							
+95° C	0,2 бар			0,3 бар				
+110° C	0,8 бар			0,9 бар				
+130° C	2,1 бар			2,2 бар				

Значения действуют до высоты 300 м над уровнем моря; при большей высоте:
прибавлять 0,01 бар/100 м увеличения высоты.

5.3 Объем поставки

- Насос в сборе
 - 2 уплотнения при резьбовом соединении
 - Теплоизоляционный кожух из двух частей (только одинарный насос); не для TOP-RL и TOP-I
 - 8 подкладных шайб M12 (для винтов с буртиком M12 комбинированного фланцевого исполнения DN 32–DN 65)
 - 8 подкладных шайб M16 (для винтов с буртиком M16 комбинированного фланцевого исполнения DN 32–DN 65)
 - Инструкция по монтажу и эксплуатации

5.4 Принадлежности

Принадлежности необходимо заказывать отдельно:

- Защитный модуль Wilo-Protect C
 - Штекер переключения для 3~230 В
 - Защитная изоляция насосов от воздействия холодной воды ClimaForm
 - Дл TOP-D при питании переменным током:
 - Внешний конденсатор с монтажными принадлежностями
- Подробный перечень см. в каталоге.

6 Описание и функции

6.1 Описание насоса

Насос оснащен мотором с мокрым ротором (однофазный ток (1~) или трехфазный ток (3~)), **сетевое напряжение и сетевая частота указаны на фирменной табличке**. Все движущиеся детали в моторе омываются перекачиваемой средой. В соответствии с конструкцией, перекачиваемая среда обеспечивает смазывание вала ротора, смонтированного на опорах скольжения.

Мотор оснащен функцией переключения частоты вращения (не для TOP-D). Система переключения частоты вращения имеет различные исполнения в соответствии с типом клеммной коробки. Это может быть переключатель частоты вращения, в других случаях переключение осуществляется штекером переключения или внешним либо внутренним шунтированием контактов. (см. Ввод в эксплуатацию/Переключение частоты вращения).

В качестве принадлежности для напряжения 3 ~ 230 В доступен соответствующий штекер переключения.

Распределение клеммных коробок по различным типам насосов описано в разделе «Клеммные коробки» (глава 6.2).

TOP-SD:

У двояного насоса оба крепежных комплекта выполнены одинаково и размещены в общем корпусе насоса.

TOP-Z:

Подбор материалов и разработка конструкции насосов этой серии осуществлялись в соответствии с основными действующими директивами (TrinkwV2001, ACS,WRAS) специально для условий эксплуатации в циркуляционных системах питьевого водоснабжения. Согласно Предписанию о питьевой воде ФРГ 2001, в системах должны использоваться насосы с корпусами из бронзы (CC 499K) или высококачественной стали. При использовании в циркуляционных системах питьевого водоснабжения насосов серии Wilo-TOP-Z из серого чугуна (корпус насоса) также в случае необходимости должны соблюдаться национальные предписания и директивы.

TOP-D:

Максимальная частота вращения 1400 об/мин, не регулируется.

6.2 Клеммные коробки

Для насосов всех типов предусмотрены девять клеммных коробок (рис. 4), распределяемых по типам насосов согласно таблице 1:

Подключение к сети	Макс. потребляемая мощность P_1 (см. данные на фирменной табличке)	Тип клеммной коробки			
		TOP-RL TOP-I	TOP-S TOP-SD	TOP-Z	TOP-D
1~	$P_{1\text{ макс.}} \leq 85 \text{ Вт}$	-	-	-	8
	$95 \text{ Вт} \leq P_{1\text{ макс.}} \leq 265 \text{ Вт}$	1	1/2	1	9
	$320 \text{ Вт} \leq P_{1\text{ макс.}} \leq 400 \text{ Вт}$	-	3/4/5	3	9
	$650 \text{ Вт} \leq P_{1\text{ макс.}} \leq 960 \text{ Вт}$	-	5	-	-
3~	$P_{1\text{ макс.}} \leq 90 \text{ Вт}$	-	-	-	8
	$100 \text{ Вт} \leq P_{1\text{ макс.}} \leq 270 \text{ Вт}$	6	6	6	9
	$305 \text{ Вт} \leq P_{1\text{ макс.}} \leq 3125 \text{ Вт}$	-	7	7	9

Таблица 1: Распределение типов клеммных коробок по типам насосов (см. также рис. 4)

Оснащение клеммных коробок показано в таблице 2:

Тип клеммной коробки	Контрольный индикатор направления вращения (рис. 4, поз. 1)	Световая индикация неисправности (рис. 4, поз. 2)	Переключение частоты вращения (рис. 4, поз. 3)
1	-	-	Переключатель частоты вращения, 3-ступенчатый
2	-	-	Внутренне или внешне, шунтирование контактов «x1-x2» или «x1-x3» или «x1-x4»
3	-	-	Переключатель частоты вращения, 3-ступенчатый
4	-	-	Внутренне или внешне, шунтирование контактов «x1-x2» или «x1-x3» или «x1-x4»
5	- 2)	X 1)	Штекер переключения, 2-ступенчатый
6	X (внутренний)	-	Штекер переключения, 3-ступенчатый
7	X 1)	X 1)	Штекер переключения, 3-ступенчатый
8	X (внутренний)	-	-
9	X (внутренний)	-	-

Таблица 2: Оснащение клеммных коробок

- 1) Световые индикаторы посредством общего световода выведены в крышку, поэтому их включение можно увидеть снаружи.
- 2) При включенном сетевом напряжении лампа горит зеленым цветом

- Контрольный индикатор направления вращения горит зеленым цветом при включенном сетевом напряжении и правильном направлении вращения. При неправильном направлении вращения индикатор не горит (см. главу Ввод в эксплуатацию).
- Лампа индикации неисправности загорается красным цветом в случае срабатывания встроенного реле мотора.

7 Монтаж и электроподключение



ОПАСНО! Угроза жизни!

Монтаж и электроподключение, выполненные ненадлежащим образом, могут создать угрозу жизни. Следует исключить риск получения удара электрическим током.

- Работы по монтажу и электроподключению должен выполнять только квалифицированный персонал в соответствии с действующими предписаниями!
- Соблюдать предписания по технике безопасности!
- Соблюдать предписания местных предприятий энергоснабжения!
- Насосы с монтированным кабелем:
- Ни в коем случае не тянуть за кабель насоса
- Не перегибать кабель
- Не ставить предметы на кабель

7.1 Установка



ОСТОРОЖНО! Опасность травмирования людей!

Неправильная установка может привести к травмированию персонала.

- Существует опасность защемления
- Существует опасность травмирования острыми кромками/заусенцами. Использовать подходящие средства защиты (напр., рукавицы)!
- Существует опасность травмирования при падении насоса/мотора. Насос/мотор фиксировать от падения подходящими грузозахватными средствами.



ВНИМАНИЕ! Опасность материального ущерба!

Неправильная установка может привести к материальному ущербу.

- **Установку поручать только квалифицированному персоналу!**
- **Соблюдать государственные и региональные предписания!**
- Установка внутри здания:
 - Установить насос в сухом, хорошо вентилируемом и защищенном от минусовых температур помещении.
- Установка вне здания (наружный монтаж):
 - Установить насос в шахте (например: прямок, круглая шахта) с крышкой или в шкафу/в корпусе для защиты от атмосферных воздействий.
 - Исключить попадание прямых солнечных лучей на насос.
 - Защитить насос от дождя. Попадание каплюющей воды допустимо при условии, что электроподключение выполнено в соответствии с инс-

трукцией по монтажу и эксплуатации и клеммная коробка закрыта надлежащим образом.



ВНИМАНИЕ! Опасность материального ущерба!

В случае выхода температуры окружающей среды за предельно допустимые минимальные или максимальные значения обеспечить достаточную вентиляцию/обогрев.

- Перед установкой насоса выполнить все работы по сварке и пайке.



ВНИМАНИЕ! Опасность материального ущерба!

Загрязнения, присутствующие в трубопроводной системе, могут повредить насос во время эксплуатации. Перед установкой насоса промыть трубопроводную систему.

- Предусмотреть запорные арматуры перед насосом и позади него.
- Трубопроводы при помощи подходящих приспособлений закрепить на полу, крыше или стене, чтобы вес трубопроводов не передавался на насос.
- При установке на входе открытых систем предохранительный подающий трубопровод должен располагаться на напорной стороне насоса.
- В случае необходимости перед установкой одинарного насоса снять обе половины теплоизоляции.
- Монтировать насос в легкодоступном месте, чтобы облегчить в будущем проведение контроля или замены.
- Во время размещения/установки учитывать следующее:
 - Выполнить монтаж, исключающий создание напряжений, с горизонтальным расположением вала насоса (см. варианты монтажа согласно рис. 2). Недопустимо, чтобы клеммная коробка мотора была обращена вниз; при необходимости корпус мотора следует повернуть, выкрутив винты с внутренним шестигранником (см. главу 9).
 - Направление потока перекачиваемой среды должно совпадать с направлением стрелки на корпусе или фланце насоса.

7.1.1 Установка насоса с резьбовым присоединением к трубе

- Перед установкой насоса смонтировать соответствующие резьбовые соединения труб.
- При установке насоса разместить прилагаемые плоские уплотнения между всасывающим/напорным штуцером и резьбовыми соединениями труб.
- Накладные гайки накрутить на резьбу всасывающего/напорного штуцера и затянуть разводным или трубным ключом.



ВНИМАНИЕ! Опасность материального ущерба!

При затягивании резьбовых соединений удерживать насос за мотор. Не удерживать за модуль/клеммную коробку!

- Проверить герметичность резьбовых соединений труб.
- Одинарный насос:
Обе половины теплоизоляции перед вводом в эксплуатацию установить на место и сжать таким образом, чтобы направляющие штифты зафиксировались в расположенных напротив них отверстиях.

7.1.2 Установка насоса с фланцевым соединением

Установка насосов с комбинированным фланцем PN 6/10
(насосы с фланцевыми соединениями DN 32 – DN 65 включительно)



ОСТОРОЖНО! Опасность травмирования персонала и материального ущерба!

Возможно повреждение и нарушение герметичности фланцевого соединения. Существует опасность травмирования персонала/материального ущерба при выходе горячей перекачиваемой среды.

- Ни в коем случае не соединять друг с другом два комбинированных фланца!
- Насосы с комбинированным фланцем не допущены для рабочих давлений PN 16.
- Использование стопорных элементов (напр., пружинных колец) может привести к негерметичности фланцевого соединения. Поэтому использование их недопустимо. Между головкой болта/гайки и комбинированным фланцем устанавливать прилагаемые подкладные шайбы (рис. 3, поз. 1).
- Допустимые моменты затяжки, приведенные в таблице ниже, запрещается превышать даже при использовании болтов высокой прочности (≥ 4.6) — это может привести к сколам в области кромок удлиненных отверстий. При этом снижается усилие предварительной затяжки болтов, и возникает негерметичность фланцевого соединения.
- Использовать болты достаточной длины. Резьба болта должна выступать из гайки как минимум на один виток (рис. 3 поз. 2).

DN 32, 40, 50, 65	Номинальное давление PN 6	Номинальное давление PN 10/16
Диаметр болта	M12	M16
Класс прочности	≥ 4.6	≥ 4.6
Допустимый момент затяжки	40 Нм	95 Нм
Мин. длина болта для		
• DN 32/DN 40	55 мм	60 мм
• DN 50/DN 65	60 мм	65 мм

DN 80, 100, 125	Номинальное давление PN 6	Номинальное давление PN 10/16
Диаметр болта	M16	M16
Класс прочности	≥ 4.6	≥ 4.6
Допустимый момент затяжки	95 Нм	95 Нм
Мин. длина болта для		
• 80	65 мм	65 мм
• 100	70 мм	70 мм
• 125	70 мм	75 мм

- Между фланцами насоса и контрфланцами установить подходящие плоские уплотнения.
- Болты в 2 шага крест-накрест затянуть с предписанным моментом (см. таблицу 7.1.2).
 - Шаг 1: 0,5 x допустимого момента затяжки
 - Шаг 2: 1,0 x допустимого момента затяжки
- Проверить герметичность фланцевых соединений.
- Одинарный насос:
Обе половины теплоизоляции перед вводом в эксплуатацию установить на место и сжать таким образом, чтобы направляющие штифты зафиксировались в расположенных напротив них отверстиях.

7.1.3 Изоляция насоса в системах охлаждения/кондиционирования

- Насосы серий TOP-S/-SD/-RL допущены для применения в системах охлаждения и кондиционирования с температурами перекачиваемых сред до -20°C .
- Входящие в комплект поставки теплоизоляционные кожухи одинарных насосов допущены для использования только в системах отопления с температурами перекачиваемых сред от $+20^{\circ}\text{C}$. Это связано с тем, что кожухи закрывают корпус насоса, не блокируя при этом диффузию.
- В системах охлаждения и кондиционирования использовать антидиффузионные изоляционные кожухи Wilo-ClimaForm или другие стандартные антидиффузионные изоляционные материалы.



ВНИМАНИЕ! Опасность материального ущерба!

Антидиффузионная изоляция, монтируемая на месте эксплуатации системы, должна закрывать корпус насоса только до стыка с мотором. Отверстия для слива конденсата должны оставаться открытыми для обеспечения беспрепятственного отвода конденсата из мотора (рис. 7). Скапливание конденсата в моторе может привести к дефекту электрооборудования.

7.2 Электроподключение



ОПАСНО! Угроза жизни!

При неквалифицированном выполнении электроподключения существует угроза жизни от удара электрическим током.

- Электроподключение должно выполняться только электромонтером, уполномоченным местным поставщиком электроэнергии, в соответствии с действующими местными предписаниями.
- Перед началом работ на насосе отключить подачу напряжения питания по всем полюсам. Ввиду имеющегося опасного для людей напряжения прикосновения (конденсаторы) работы на модуле разрешается начинать только спустя 5 минут (только для исполнения 1~). Проверить, все ли соединения (в том числе беспотенциальные контакты) находятся в обесточенном состоянии.



ВНИМАНИЕ! Опасность материального ущерба!

Подача неправильного напряжения может привести к повреждению мотора!

- Вид тока и напряжение в сети должны соответствовать данным на фирменной табличке.
- Электроподключение должно осуществляться через постоянную соединительную линию, которая снабжена штепсельным устройством или всеполюсным сетевым выключателем с зазором между контактами 3 мм.
- Предохранители со стороны сети: 10 А, инерционного типа.
 - Сдвоенные насосы: Оба мотора сдвоенного насоса должны иметь отдельно отключаемую соединительную линию и отдельные предохранители со стороны сети.
- Насосы можно использовать без ограничений в существующих сетях с устройством защитного отключения при перепаде напряжения или без него. При выборе характеристик устройства защитного отключения при перепаде напряжения учитывать количество подключенных насосов и номинальные значения тока моторов.
- При использовании насоса в системах с температурой воды выше 90° С необходимо применять соответствующую термоустойчивую соединительную линию.
- Соединительную линию необходимо прокладывать таким образом, чтобы она ни в коем случае не касалась трубопровода и/или корпуса насоса и мотора.
- Для обеспечения защиты кабельного ввода (PG 13,5) от брызг воды и разгрузки его от натяжения необходимо использовать соединительную линию с внешним диаметром 10 – 12 мм, монтируя ее, как показано на рис. 6. Кроме того, кабель вблизи ввода необходимо свернуть в петлю для отвода накапливающейся воды. Свободные кабельные вводы должны быть закрыты имеющимися уплотнительными шайбами и резьбовыми колпачками.
- Ввод насоса в эксплуатацию допускается только с надлежащим образом привинченной крышкой модуля. Следить за правильной посадкой уплотнения крышки.
- Заземлить насос/установку согласно предписаниям.
- Насосы TOP-D в исполнениях для всех значений напряжения оснащены моторами трехфазного тока:
 - Для питания от сети переменного тока 1~230 В с подключением по схеме Штейнметца (рис. 8 а).
Относящийся к принадлежностям конденсатор монтируется при помощи прилагаемой крепежной пластины на одном из болтов крепления мотора (рис. 5). В этой части теплоизоляции должна быть вырезана соответствующая выемка. Соединительную линию конденсатора пропускают через второй кабельный ввод (PG 9).
 - Для питания от сети трехфазного тока 3~400 В со схемой подключения Y (рис. 8 б).

- Для питания от сети трехфазного тока 3~230 В со схемой подключения Δ (рис. 8 с).
Для переключения с 400 на 230 В необходимо переложить соответствующие переключки Y-Δ (рис. 8 а - 8 с).

7.2.1 Обобщенная сигнализация неисправности (SSM)



ОПАСНО! Угроза жизни!

При неквалифицированном выполнении электроподключения существует угроза жизни от удара электрическим током.

Если сетевая линия и линия SSM объединены в 5-жильном кабеле, то для контроля линии SSM запрещается использовать безопасное малое напряжение.

У насосов с типом клеммной коробки 5 и 7 (рис. 4) для передачи сигналов на внешнюю автоматизированную систему управления зданием система обобщенной сигнализации неисправности «SSM» выполнена в виде беспотенциального размыкающего контакта (макс. нагрузка на контакты 250 VAC/1A). Контакт размыкается в случае, если интегрированное реле мотора отключает подачу напряжения на мотор. После ручного сброса (рис. 4, поз. 4) на насосе контакт снова замыкается, сообщение о неисправности квитируется.

Если сигнал обобщенной сигнализации неисправности «SSM» на внешнем приборе управления Wilo передается через подключение «WSK» (защитный контакт обмотки) (клемма 15, 10), то возникшая неисправность квитируется сначала на насосе, а затем на приборе управления.

7.2.2 Защита мотора



ВНИМАНИЕ! Опасность материального ущерба!

Отказ от подключения защитного контакта обмотки (WSK) насоса к устройству защиты мотора может привести к повреждению мотора вследствие температурной перегрузки!

Насос с типом клеммной коробки		Срабатывание	SSM	Сброс сигнала неисправности
TOP-S TOP-SD TOP-Z TOP-RL TOP-I 1~230 В	1 ($P_{1\text{макс.}} \leq 265 \text{ Вт}$)	Внутреннее отключение подачи напряжения на мотор	–	Автоматически после охлаждения мотора
	2 ($P_{1\text{макс.}} \leq 265 \text{ Вт}$)	Внутреннее отключение подачи напряжения на мотор	–	Автоматически после охлаждения мотора
	3 ($320 \text{ Вт} \leq P_{1\text{макс.}} \leq 400 \text{ Вт}$)	Защитный контакт обмотки и внешнее устройство отключения (SK602/SK622 или другой прибор управления)	–	После охлаждения мотора: вручную на устройстве отключения
	4 ($320 \text{ Вт} \leq P_{1\text{макс.}} \leq 400 \text{ Вт}$)	Защитный контакт обмотки и внешнее устройство отключения (SK602/SK622 или другой прибор управления)	–	После охлаждения мотора: вручную на устройстве отключения
	5 ($650 \text{ Вт} \leq P_{1\text{макс.}} \leq 960 \text{ Вт}$)	Отключение по всем полюсам интегрированного электронного устройства отключения	SSM срабатывает параллельно с отключением интегрированного электронного устройства отключения	После охлаждения мотора: вручную на насосе

Насос с типом клеммной коробки		Срабатывание	SSM	Сброс сигнала неисправности
TOP-S TOP-SD TOP-Z TOP-I 3~400 В	6 ($P_{1\text{макс.}} \leq 270 \text{ Вт}$)	Внутреннее отключение одной из фаз мотора	–	<ul style="list-style-type: none"> • Прервать подачу напряжения • Дать мотору остыть • Включить подачу напряжения
	7 ($305 \text{ Вт} \leq P_{1\text{макс.}} \leq 3125 \text{ Вт}$)	Отключение по всем полюсам, интегрированным электронным устройством отключения	SSM срабатывает параллельно с интегрированным электронным устройством отключения	После охлаждения мотора: вручную на насосе

Насос с типом клеммной коробки	Срабатывание	SSM	Сброс сигнала неисправности
TOP-D 8 ($P_{1\text{макс.}} \leq 85 \text{ Вт}$)	-	-	-
9 ($85 \text{ Вт} \leq P_{1\text{макс.}} \leq 550 \text{ Вт}$)	Защитный контакт обмотки и внешнее устройство отключения (SK602/SK622 или другой прибор управления)	-	После охлаждения мотора: вручную на устройстве отключения

- Настройка возможно имеющейся системы отключения при температурной перегрузке должна осуществляться в соответствии с макс. током (см. фирменную табличку) ступени частоты вращения, на которой осуществляется эксплуатация насоса.

Устройства защитного отключения мотора

При наличии в существующих системах устройств отключения Wilo SK 602/SK 622 насосы с полной защитой мотора (WSK) можно подключать к этим устройствам. Подключение к сети и подключение устройства отключения (см. данные фирменной таблички) должны быть выполнены согласно схемам подключения (рис. 8 d – 8 g).

TOP-D:

Рис. 8 d:

3~400 В: $100 \text{ Вт} \leq P_{1\text{макс.}} \leq 550 \text{ Вт}$, с подключением по схеме Y, с защитным контактом обмотки,

Рис. 8e:

3~230 В: $100 \text{ Вт} \leq P_{1\text{макс.}} \leq 550 \text{ Вт}$, с подключением по схеме Δ, с защитным контактом обмотки,

Рис. 8f:

1~230 В: $95 \text{ Вт} \leq P_{1\text{макс.}} \leq 360 \text{ Вт}$, с подключением по схеме Δ, с защитным контактом обмотки, с конденсатором

TOP-S/-SD/-Z:

Рис. 8g:

1~230 В: $320 \text{ Вт} \leq P_{1\text{макс.}} \leq 400 \text{ Вт}$, с защитным контактом обмотки

7.2.3 Эксплуатация частотного преобразователя

Моторы трехфазного тока серии TOP-S/-SD/-D/-Z/-I могут быть подключены к частотному преобразователю. При эксплуатации с частотными преобразователями должны применяться выходные фильтры для снижения уровня шумов и предотвращения вредных пиков напряжения.

Рекомендуется использовать синус-фильтр для подавления шума (LC-фильтр) вместо du/dt -фильтра (RC-фильтр).

Должны соблюдаться следующие предельные значения:

- Скорость нарастания напряжения $du/dt < 500$ В/мкс
- Пики напряжения $\hat{u} < 650$ В

На присоединительных клеммах насоса недопустимо нарушение следующих нижних предельных значений:

- $U_{\text{мин}} = 150$ В
- $f_{\text{мин}} = 30$ Гц

При низких значениях частоты на выходе частотного преобразователя возможно выключение контрольного индикатора направления вращения.

8 Ввод в эксплуатацию



ОСТОРОЖНО! Опасность травмирования персонала и материального ущерба!

Ввод насоса в эксплуатацию без резьбовой пробки с плоским уплотнением недопустим — утечки среды могут привести к материальному ущербу!

8.1 Заполнение и удаление воздуха

Заполнение и удаление воздуха из установки осуществлять надлежащим образом. Удаление воздуха из полости ротора выполняется автоматически после непродолжительного времени работы. Кратковременный сухой ход не вредит насосу.



ОСТОРОЖНО! Опасность травмирования персонала и материального ущерба!

Отсоединение головки мотора для отвода воздуха недопустимо!

- Существует опасность получения ожогов при соприкосновении с насосом!

В зависимости от рабочего состояния насоса или установки (температура перекачиваемой среды) весь насос может сильно нагреться.

- Опасность обваривания!

Выходящая среда может травмировать персонал и повредить имущественные ценности.

При открытии винта удаления воздуха возможен выход горячей перекачиваемой среды в жидком или парообразном состоянии либо выброс среды под высоким давлением.

Удаление воздуха из насосов с винтом удаления воздуха (виден на головке мотора; рис. 1, поз. 1) осуществляется следующим образом:

- Выключить насос.
- Закрыть запорную арматуру с напорной стороны.
- Обеспечить защиту электрических компонентов от выходящей воды.

- Винт удаления воздуха (рис. 1, поз. 1) осторожно открыть при помощи подходящего инструмента.



ВНИМАНИЕ! Опасность материального ущерба!

При определенных значениях рабочего давления возможно блокирование насоса после открытия винта удаления воздуха.

На стороне всасывания насоса должно поддерживаться необходимое входное давление!

- Отверткой несколько раз осторожно отвести назад вал мотора.
- По истечении 15 – 30 секунд закрыть винт удаления воздуха.
- Включить насос.
- Открыть запорную арматуру.



УКАЗАНИЕ: Неполный отвод воздуха приводит к возникновению шумов в насосе. При необходимости повторить операцию.

8.2 Контроль направления вращения

- Контроль направления вращения для 3~:
Направление вращения отображается лампой на клеммной коробке или внутри нее (рис. 4, поз. 1) — в зависимости от типа клеммной коробки. При правильном направлении вращения лампа горит зеленым цветом. При неправильном направлении вращения лампа не горит. Для проверки направления вращения необходимо на короткое время включить насос. При неправильном направлении вращения действовать следующим образом:
 - Обесточить насос.
 - Поменять местами 2 фазы в клеммной коробке.
 - Моторы трехфазного тока, подключенные по схеме Штейнметца к сети переменного тока, могут вращаться в неправильном направлении при ошибочном подключении конденсатора. В подобном случае необходимо поменять соединения конденсатора W2 и V2 (штрихованная линия на рис. 8 а и 8 f).
Ввести насос в эксплуатацию.
 Направление вращения мотора должно совпадать с направлением стрелки на фирменной табличке.

8.2.1 Переключение частоты вращения



ОПАСНО! Угроза жизни!

При работах на открытой клеммной коробке существует опасность поражения электротоком от находящихся под напряжением соединительных клемм.

- **Установку обесточить и защитить от несанкционированного включения.**
- **Переключение ступеней во время эксплуатации недопустимо.**
- **Переключение ступеней должно производиться только специалистами.**

Для насосов 1~ с типами клеммной коробки 1, 3 (рис. 4):

Отвернуть крепежные винты, снять крышку клеммной коробки и расположенный внутри коробки 3-ступенчатый поворотный переключатель (рис. 4, поз. 3) установить на символ нужной ступени частоты вращения, после чего надлежащим образом закрыть крышку клеммной коробки. Установленную ступень частоты вращения можно распознать через смотровое окошко даже при закрытой крышке клеммной коробки.

Для насосов 1~ с типами клеммной коробки 2, 4 (рис. 4):

- Переключение частоты вращения в клеммной коробке:
 - Отвернуть крепежные винты, снять крышку клеммной коробки и, переключив кабельные переключки в соответствии с типом клеммной коробки 2/4, установить нужную частоту вращения, после чего надлежащим образом закрыть крышку клеммной коробки.
- Внешнее переключение частоты вращения вне клеммной коробки (насосы с кабельным исполнением):
 - Для внешнего переключения ступеней частоты вращения может быть подключен кабель, как показано на схеме на рис. 8h. Отвернуть крепежные винты, снять крышку клеммной коробки, удалить кабельную переключку, провести кабель через ввод PG и подключить его, после чего надлежащим образом закрыть крышку клеммной коробки. Конец кабеля подключить к внешнему 3-ступенчатому переключателю.



УКАЗАНИЕ: При отсутствующей или неправильно установленной кабельной переключке насос не запускается. Подключение выполняется по типу клеммной коробки 2/4 или согласно схеме на рис. 8h.

Для насосов 1~ и 3~ с типами клеммной коробки 5, 6, 7 (рис. 4):

Штекер переключения в клеммной коробке может быть установлен максимум на две или три ступени (в зависимости от типа клеммной коробки). Отвернуть крепежные винты, снять крышку клеммной коробки, штекер переключения (рис. 4, поз. 3) при отключенном насосе извлечь из гнезда и подключить таким образом, чтобы маркировка штекера указывала на символ нужной ступени частоты вращения.

Установленную ступень частоты вращения можно распознать через смотровое окошко даже при закрытой крышке клеммной коробки.



УКАЗАНИЕ: При одновременной эксплуатации двух насосов сдвоенного насоса установленные ступени частоты вращения обоих насосов должны совпадать.

8.3 Вывод из эксплуатации

Перед проведением работ по техническому обслуживанию и ремонту, а также перед демонтажом насос должен быть выведен из эксплуатации.



ОПАСНО! Угроза жизни!

При работе с электрическими устройствами существует угроза жизни от удара электрическим током.

- При проведении любых работ по техническому обслуживанию и ремонту следует обесточить насос и предохранить его от несанкционированного включения.
- Работы на электродеталях насоса разрешается выполнять исключительно квалифицированному электромонтеру.



ОСТОРОЖНО! Опасность получения ожогов!

В зависимости от рабочего состояния установки весь насос может стать очень горячим. Существует опасность получения ожогов при соприкосновении с насосом.

Дать остыть установке и насосу до температуры в помещении.

9 Техническое обслуживание

Перед началом работ по техническому обслуживанию, чистке и ремонту выполнить требования главы «Вывод из эксплуатации». Следовать указаниям по технике безопасности, приведенным в главе 2.6.

После успешно проведенных работ по техническому обслуживанию и ремонту смонтировать и/или подключить насос согласно главе «Монтаж и электроподключение». Включение установки выполняется согласно главе «Ввод в эксплуатацию».

9.1 Демонтаж/монтаж мотора



ОСТОРОЖНО! Опасность травмирования людей!

- Существует опасность получения ожогов при соприкосновении с насосом!
В зависимости от рабочего состояния насоса или установки (температура перекачиваемой среды) весь насос может сильно нагреться.
- При высокой температуре среды и высоком давлении в системе существует опасность обваривания выбрасываемой горячей средой.
Перед демонтажом мотора закрыть имеющиеся запорные арматуры с обеих сторон насоса, дать насосу остыть до температуры в помещении и опорожнить перекрытый участок системы. При отсутствии запорных арматур опорожнить всю систему.
- Опасность травмирования при падении мотора после откручивания крепежных винтов.
Соблюдать национальные предписания по технике безопасности, а также

возможно имеющиеся внутренние рабочие и эксплуатационные инструкции пользователя. При необходимости использовать средства защиты!

- Узел ротора при монтаже/демонтаже головки мотора может выпасть и травмировать людей. Не поворачивать головку мотора рабочим колесом вниз.

Для изменения позиции только клеммной коробки не требуется полностью извлекать мотор из корпуса насоса. Мотор можно повернуть в нужную позицию непосредственно на корпусе насоса (допустимые варианты монтажа см. на рис. 2).



ВНИМАНИЕ! Опасность материального ущерба!

В случае отсоединения головки мотора от корпуса насоса в целях проведения техобслуживания или ремонта уплотнительное кольцо, расположенное между головкой мотора и корпусом насоса, заменить новым кольцом. При монтаже головки мотора следить за правильностью положения уплотнительного кольца.

- Для отсоединения мотора отвернуть 4 винта с внутренним шестигранником. Возможные инструменты:
 - Изогнутая отвертка под внутренний шестигранник
 - Отвертка под внутренний шестигранник со сферической головкой
 - «Трещотка» на ¼ дюйма с подходящей насадкой



ВНИМАНИЕ! Опасность материального ущерба!

Не допускать повреждения уплотнительного кольца, расположенного между головкой мотора и корпусом насоса. Уплотнительное кольцо должно находиться в отогнутой кромке подшипникового щита, обращенной к рабочему колесу.

- По завершении монтажа крест-накрест затянуть 4 винта с внутренним шестигранником.

10 Неисправности, причины и способы устранения

Устранение неисправностей поручать только квалифицированному персоналу! Соблюдать указания по технике безопасности, приведенные в главе 9!

Неисправность	Причина	Способ устранения
Шумы, исходящие от системы.	Воздух в системе.	Удалить воздух из системы.
	Слишком большой расход насоса.	Уменьшить мощность насоса, переключив его на меньшую ступень частоты вращения.
	Слишком большой напор насоса.	Уменьшить мощность насоса, переключив его на меньшую ступень частоты вращения.
Насос производит шум.	Кавитация из-за недостаточного входного давления.	Проверить поддержание постоянного уровня давления/входное системное давление; при необходимости увеличить давление в пределах допустимого диапазона.
	Посторонние тела в корпусе насоса или на рабочем колесе.	Удалить посторонние тела после демонтажа крепежного комплекта.
	Воздух в насосе.	Удалить воздух из насоса/системы.
	Запорные арматуры системы не полностью открыты.	Полностью открыть запорные арматуры.
Недостаточная мощность насоса.	Посторонние тела в корпусе насоса или на рабочем колесе.	Удалить посторонние тела после демонтажа крепежного комплекта.
	Неправильное направление подачи.	Поменять местами стороны нагнетания и всасывания насоса. Соблюдать направление, указанное стрелкой на корпусе или фланце насоса.
	Запорные арматуры системы не полностью открыты.	Полностью открыть запорные арматуры.
	Неправильное направление вращения.	Изменить электроподключение в клеммной коробке: Соблюдать направление, указанное стрелкой на фирменной табличке.

Неисправность	Причина	Способ устранения
	(только для 3~), тип клеммной коробки 6/7:	
	Лампа не горит	Поменять местами две фазы на сетевых клеммах.
	(только для 1~), тип клеммной коробки 8/9:	
	Лампа не горит	Исправить подключение конденсатора.
	(только для 3~), тип клеммной коробки 8/9:	
	Лампа не горит	Поменять местами две фазы на сетевых клеммах.
Насос не работает, несмотря на подачу электроэнергии.	Неисправен/сработал электрический предохранитель.	<p>Заменить/включить электрический предохранитель.</p> <p>При повторном срабатывании предохранителя:</p> <ul style="list-style-type: none"> • Проверить насос на наличие дефекта электрооборудования. • Проверить сетевую кабель к насосу и электроподключение.
	Сработало устройство защитного отключения при перепаде напряжения.	<p>Включить устройство защитного отключения при перепаде напряжения.</p> <p>При повторном срабатывании устройства защитного отключения при перепаде напряжения:</p> <ul style="list-style-type: none"> • Проверить насос на наличие дефекта электрооборудования. • Проверить сетевую кабель к насосу и электроподключение.
	Пониженное напряжение	Проверить напряжение на насосе (см. фирменную табличку).
	Повреждение обмотки	Связаться с техническим отделом.
	Неисправность клеммной коробки.	Связаться с техническим отделом.
	Неисправность конденсатора (только для 1~). Тип клеммной коробки 1/2/3/4/5/8/9	Заменить конденсатор.

Неисправность	Причина	Способ устранения
	Кабельная перемычка переключения частоты вращения не установлена/установлена неправильно. Тип клеммной коробки 2/4	Надлежащим образом установить кабельную перемычку, см. рис. 4
	Не установлен штекер переключения частоты вращения. Тип клеммной коробки 5/6/7	Установить штекер переключения частоты вращения.
	Перемычки не установлены/установлены неправильно. Тип клеммной коробки 8/9 с питанием 1~/3~: горит зеленая лампа	Надлежащим образом установить перемычки, см. схемы на рис. 8 а-ф.

Неисправность		Насос не работает, несмотря на подачу электроэнергии.								
Причина	Реле мотора отключило насос по следующим причинам:									
	а) При отключении из-за гидравлической перегрузки насоса.	б) При отключении из-за блокировки насоса.	в) При отключении из-за слишком высокой температуры перекачиваемой среды.	г) При отключении из-за слишком высокой температуры окружающей среды.						
Способ устранения	а) Уменьшить нагрузку на насос до рабочей точки, находящейся на характеристике.	б) Вывернуть винт удаления воздуха (виден извне) из насоса. Вращая шлицевой конец вала отверткой, проверить ход мотора насоса или деблокировать вал. Альтернатива: Демонтаж и проверка головки мотора; при необходимости деблокировать вращиванием рабочего колеса. Если блокировка не удастся устранить, обратиться в технический отдел.	в) Уменьшить температуру перекачиваемой среды, см. данные на фирменной табличке.	г) Уменьшить температуру окружающей среды (например, изолированием трубопроводов и арматур).						
	Индикация	Лампа в клеммной коробке								
	1	2	3	4	5	6	7	8	9	
	-	-	-	-	красная	зеленая	красная	зеленая	зеленая	
Сброс сигнала неисправности	Тип клеммной коробки 1/2: Автоматический сброс; после охлаждения мотора насос запускается автоматически.									
	Тип клеммной коробки 5/7: После охлаждения мотора нажать кнопку Reset для ручного сброса неисправности. Насос снова запускается.									
	Тип клеммной коробки 3/4/9: Если защитный контакт обмотки подключен к внешнему прибору управления, выполнить сброс на приборе.									
	Тип клеммной коробки 6: После срабатывания реле мотора отключить подачу напряжения. Дать насосу охладиться в течение 8 - 10 минут, после чего снова включить напряжение питания.									

Если устранить эксплуатационную неисправность не удается, следует обратиться в специализированную мастерскую или в ближайший технический отдел фирмы Wilo или ее представительство.

11 Запчасти

Заказ запчастей осуществляется через местную специализированную мастерскую и/или технический отдел фирмы Wilo.

Во избежание необходимости в уточнениях или ошибочных поставок при каждом заказе следует указывать все данные фирменной таблички.

12 Утилизация

Благодаря надлежащей утилизации данного изделия можно избежать ущерба окружающей среде и нарушения здоровья людей.

1. Для утилизации данного изделия, а также его частей следует привлекать государственные или частные предприятия по утилизации.
2. Дополнительную информацию по надлежащей утилизации можно получить в муниципалитете, службе утилизации или там, где изделие было куплено.

Возможны технические изменения!

D EG – Konformitätserklärung
GB EC – Declaration of conformity
F Déclaration de conformité CE

(gemäß 2006/42/EG Anhang II,1A und 2004/108/EG Anhang IV,2,
according 2006/42/EC annex II,1A and 2004/108/EC annex IV,2,
conforme 2006/42/CE appendice II,1A et 2004/108/CE appendice IV,2)

Hiermit erklären wir, dass die Bauart der Baureihe :

TOP-S/-SD/-Z/-D/-I/-RL

Herewith, we declare that the product type of the series:

Par le présent, nous déclarons que l'agrégat de la série :

(Die Seriennummer ist auf dem Typenschild des Produktes angegeben. /

The serial number is marked on the product site plate. /

Le numéro de série est inscrit sur la plaque signalétique du produit.)

in der gelieferten Ausführung folgenden einschlägigen Bestimmungen entspricht:

in its delivered state complies with the following relevant provisions:

est conforme aux dispositions suivantes dont il relève:

EG-Maschinenrichtlinie

2006/42/EG

EC-Machinery directive

Directives CE relatives aux machines

Die Schutzziele der Niederspannungsrichtlinie werden gemäß Anhang I, Nr. 1.5.1 der Maschinenrichtlinie 2006/42/EG eingehalten.

The protection objectives of the low-voltage directive are realized according annex I, No. 1.5.1 of the EC-Machinery directive 2006/42/EC.

Les objectifs protection de la directive basse-tension sont respectées conformément à appendice I, n° 1.5.1 de la directive CE relatives aux machines 2006/42/CE.

Elektromagnetische Verträglichkeit – Richtlinie

2004/108/EG

Electromagnetic compatibility – directive

Compatibilité électromagnétique- directive

Angewendete harmonisierte Normen, insbesondere:

Applied harmonized standards, in particular:

Normes harmonisées, notamment:

EN 809

EN 12100-1

EN 12100-2

EN 14121-1

EN 60335-1

EN 60335-2-51

EN 61000-6-1

EN 61000-6-2

EN 61000-6-3

EN 61000-6-4

Bei einer mit uns nicht abgestimmten technischen Änderung der oben genannten Bauarten, verliert diese Erklärung ihre Gültigkeit.

If the above mentioned series are technically modified without our approval, this declaration shall no longer be applicable.

Si les gammes mentionnées ci-dessus sont modifiées sans notre approbation, cette déclaration perdra sa validité.

Bevollmächtigter für die Zusammenstellung der technischen Unterlagen ist:

Authorized representative for the completion of the technical documentation:

Mandataire pour le complément de la documentation technique est :

WILO SE

Division Circulators – PBU Big Circulators

Engineering

Nortkirchenstraße 100

44263 Dortmund

Germany

Dortmund, 21.02.2011


i. V. Erwin Prieß
Quality Manager




WILO SE

Nortkirchenstraße 100

44263 Dortmund

Germany

<p>NL EG-verklaring van overeenstemming Hiermede verklaren wij dat dit aggregaat in de geleverde uitvoering voldoet aan de volgende bepalingen: EG-richtlijnen betreffende machines 2006/42/EG Elektromagnetische compatibiliteit 2004/108/EG en overeenkomstige nationale wetgeving gebruikte geharmoniseerde normen, in het bijzonder: zie vorige pagina</p>	<p>I Dichiarazione di conformità CE Con la presente si dichiara che i presenti prodotti sono conformi alle seguenti disposizioni e direttive rilevanti: Direttiva macchine 2006/42/EG Compatibilità elettromagnetica 2004/108/EG e le normative nazionali vigenti norme armonizzate applicate, in particolare: vedi pagina precedente</p>	<p>E Declaración de conformidad CE Por la presente declaramos la conformidad del producto en su estado de suministro con las disposiciones pertinentes siguientes: Directiva sobre máquinas 2006/42/EG Directiva sobre compatibilidad electromagnética 2004/108/EG y la legislación nacional vigente normas armonizadas adoptadas, especialmente: véase página anterior</p>
<p>P Declaração de Conformidade CE Pela presente, declaramos que esta unidade no seu estado original, está conforme os seguintes requisitos: Directivas CE relativas a máquinas 2006/42/EG Compatibilidade electromagnética 2004/108/EG e respectiva legislação nacional normas harmonizadas aplicadas, especialmente: ver página anterior</p>	<p>S CE- försäkrän Härmed förklarar vi att denna maskin i levererat utförande motsvarar följande tillämpliga bestämmelser: EG-Maskindirektiv 2006/42/EG EG-gällande elektromagnetisk kompatibilitet – riktlinje 2004/108/EG och gällande nationell lagstiftning tillämpade harmoniserade normer, i synnerhet: se föregående sida</p>	<p>N EU-Overensstemmelseerklaring Vi erklærer hermed at denne enhet i utførelse som levert er i overensstemmelse med følgende relevante bestemmelser: EG-Maskindirektiv 2006/42/EG EG-EMV – Elektromagnetisk kompatibilitet 2004/108/EG og tilsvarende nasjonal lovgivning anvendte harmoniserte standarder, særlig: se forrige side</p>
<p>FIN CE-standardinmakuisseloste Ilmoitamme täten, että tämä laite vastaa seuraavia asiaankuuluvia määräyksiä: EU-konedirektiivi: 2006/42/EG Sähkömagneettinen soveluvuus 2004/108/EG ja vastaava kansallista lainsäädäntöä käytetty yhteensovitetut standardit, erityisesti: katso edellinen sivu.</p>	<p>DK EF-overensstemmelseerklæring Vi erklærer hermed, at denne enhed ved levering overholder følgende relevante bestemmelser: EG-maskindirektiv 2006/42/EG Elektromagnetisk kompatibilitet: 2004/108/EG og gældende national lovgivning anvendte harmoniserede standarder, særligt: se forrige side</p>	<p>H EK-megfelelőeségi nyilatkozat Ezennel kijelentjük, hogy az berendezés megfelel az alábbi irányelveknek: Gépek irányelv: 2006/42/EK Elektromágneses összeférhetőség irányelve: 2004/108/EK valamint a vonatkozó nemzeti törvényeknek és alkalmazott harmonizált szabványoknak, különösen: lásd az előző oldalt</p>
<p>CZ Prohlášení o shodě ES Prohlašujeme tímto, že tento agregát v dodaném provedení odpovídá následujícím příslušným ustanovením: Směrnice ES pro strojíni zařízení 2006/42/ES Směrnice o elektromagnetické kompatibilitě 2004/108/ES a příslušným národním předpisům použité harmonizační normy, zejména: viz předchozí strana</p>	<p>PL Deklaracja Zgodności WE Niniejszym deklarujem z pełną odpowiedzialnością, że dostarczony wyrób jest zgodny z następującymi dokumentami: dyrektywą maszynową WE 2006/42/WE dyrektywą dot. kompatybilności elektromagnetycznej 2004/108/WE oraz odpowiednimi przepisami ustawodawstwa krajowego stosowanymi normami zharmonizowanymi, a w szczególności: patrz poprzednia strona</p>	<p>RUS Декларация о соответствии Европейским нормам Настоящим документом заявляем, что данный агрегат в его составе поставки соответствует следующим нормативным документам: Директивы ЕС в отношении машин 2006/42/EG Электромгнитная устойчивость 2004/108/EG в соответствии с национальным законодательством Используемые согласованные стандарты и нормы, в частности: см. предыдущую страницу</p>
<p>GR Α δήλωση συμμόρφωσης της ΕΕ Α δηλώνουμε ότι το προϊόν αυτό ο' αυτή την κατάσταση παράδοσης ικανοποιεί τις ακόλουθες διατάξεις: Οδηγίες ΕΚ για μηχανήματα 2006/42/ΕΚ Ηλεκτρομαγνητική συμβατότητα ΕΚ-2004/108/ΕΚ καθώς και την αντίστοιχη κρατική νομοθεσία Εναρμονισμένα χρησιμοποιούμενα πρότυπα, ιδιαιτέρως: βλέπε προηγούμενη σελίδα</p>	<p>TR CE Uygunluk Teyid Belgesi Bu cihazın teslim edildiği şekliyle aşağıdaki standartlara uygun olduğunu teyid ederiz: AB-Makina Standartları 2006/42/EG Elektromanyetik Uyumluluk 2004/108/EG ve söz konusu ulusal yasalara. kismen kullanimlan standartlar için: bkz. bir önceki sayfa</p>	<p>RO EC-Declarație de conformitate Prin prezenta declarăm că acest produs așa cum este livrat, corespunde cu următoarele prevederi aplicabile: Directiva CE pentru mașini 2006/42/EG Compatibilitatea electromagnetică – directiva 2004/108/EG și legislația națională respectivă standarde armonizate aplicate, îndeosebi: vezi pagina precedentă</p>
<p>EST EÜ vastavusedeklaratsioon Käesolevaga tõendame, et see toode vastab järgmistele asjakohastele direktiividele: Masindirektiiv 2006/42/EÜ Elektromagnetilise ühilduvuse direktiiv 2004/108/EÜ ja vastavalt asjaomastele siseriiklikele õigusaktidele kohaldatud harmoneeritud standardid, eriti: vt eelmist lk</p>	<p>LV EC - atbilstības deklarācija Ar šis mēs apliecinām, ka šis izstrādājums atbilst sekojošiem noteikumiem: Masīnu direktīva 2006/42/EK Elektromagnētiskās savietojamības direktīva 2004/108/EK un atbilstoši nacionālajai likumdošanai piemēroti harmonizēti standarti, tai skaitā: skatīt iepriekšējo lappusi</p>	<p>LT EB atitikties deklaracija Šiuo pažymima, kad šis gaminyas atitinka šias normas ir direktyvas: Masinių direktyvų 2006/42/EB Elektromagnetinio suderinamumo direktiva 2004/108/EB bei atitinkamiems šalies įstatymams pritaikytus vieningus standartus, o būtent: žr. ankstesniame puslapyje</p>
<p>SK ES vyhlášení o zhode Týmto vyhlasujeme, že konštrukcie tejto konštrukčnej série v dodanom vyhotovení vyhovujú nasledujúcim príslušným ustanoveniam: Stroje - smernica 2006/42/ES Elektromagnetická zhoda - smernica 2004/108/ES a zodpovedajúca vnútroštátna legislatíva používané harmonizované normy, najmä: pozri predchádzajúcu stranu</p>	<p>SLO ES – izjava o skladnosti Izjavljamo, da dobavljene vrste izvedbe te serije ustrezajo sledecim zahtevnim določilom: Direktiva o strojih 2006/42/ES Direktiva o elektromagnetni združljivosti 2004/108/ES in ustrezno nacionalnim zakonom uporabljeni harmonizirani standardi, predvsem: glejte prejšnjo stran</p>	<p>BG EO-Декларация за съответствие Декларираме, че продуктът отговаря на следните изисквания: Машина директива 2006/42/EO Електромагнитна съвместимост – директива 2004/108/EO и съответното национално законодателство Хармонизирани стандарти: вж. предната страница</p>
<p>M Dikjarazjoni ta' konformità KE B'dan il-mezz, niddikjaraw li l-prodotti tas-serje jissodisfaw id-dispożizzjonijiet rilevanti li għejjin: Makkinarju - Direttiva 2006/42/KE Kompatibilità elettromagnetika - Direttiva 2004/108/KE kif ukoll standards armonizzati adottati fil-leġiżlazzjoni nazzjonali b' mod partikolari: ara l-paġna ta' qabel</p>	 WILO SE Nortkirchenstraße 100 44263 Dortmund Germany	



WILO SE
Nortkirchenstraße 100
44263 Dortmund
Germany
T +49 231 4102-0
F +49 231 4102-7363
wilo@wilo.com
www.wilo.com

Wilo – International (Subsidiaries)

Argentina

WILO SALMSON
Argentina S.A.
C1295ABI Ciudad
Autónoma de Buenos
Aires
T + 54 11 4361 5929
info@salmson.com.ar

Austria

WILO Pumpen
Österreich GmbH
2351 Wiener Neudorf
T +43 507 507-0
office@wilo.at

Azerbaijan

WILO Caspian LLC
1014 Baku
T +994 12 5962372
info@wilo.az

Belarus

WILO Bel OOO
220035 Minsk
T +375 17 2535363
wilo@wilo.by

Belgium

WILO SA/NV
1083 Ganshoren
T +32 2 4823333
info@wilo.be

Bulgaria

WILO Bulgaria Ltd.
1125 Sofia
T +359 2 9701970
info@wilo.bg

Canada

WILO Canada Inc.
Calgary, Alberta T2A 5L4
T +1 403 2769456
bill.love@wilo-na.com

China

WILO China Ltd.
101300 Beijing
T +86 10 58041888
wiloobj@wilo.com.cn

Croatia

WILO Hrvatska d.o.o.
10090 Zagreb
T +38 51 3430914
wilo-hrvatska@wilo.hr

Czech Republic

WILO Praha s.r.o.
25101 Cestlice
T +420 234 098711
info@wilo.cz

Denmark

WILO Danmark A/S
2690 Karlslunde
T +45 70 253312
wilo@wilo.dk

Estonia

WILO Eesti OÜ
12618 Tallinn
T +372 6 509780
info@wilo.ee

Finland

WILO Finland OY
02330 Espoo
T +358 207401540
wilo@wilo.fi

France

WILO S.A.S.
78390 Bois d'Arcy
T +33 1 30050930
info@wilo.fr

Great Britain

WILO (U.K.) Ltd.
DE14 2WJ Burton-
Upon-Trent
T +44 1283 523000
sales@wilo.co.uk

Greece

WILO Hellas AG
14569 Nixi (Attika)
T +302 10 6248300
wilo.info@wilo.gr

Hungary

WILO Magyarország Kft
2045 Törökbalint
(Budapest)
T +36 23 889500
wilo@wilo.hu

India

WILO India Mather and
Platt Pumps Ltd.
Pune 411019
T +91 20 27442100
service@

pun.matherplatt.co.in

Indonesia

WILO Pumps Indonesia
Jakarta Selatan 12140
T +62 21 7247676
citrawilo@cbn.net.id

Ireland

WILO Engineering Ltd.
Limerick
T +353 61 227566
sales@wilo.ie

Italy

WILO Italia s.r.l.
20068 Peschiera
Borromeo (Milano)
T +39 25538351
wilo.italia@wilo.it

Kazakhstan

WILO Central Asia
050002 Almaty
T +7 727 2785961
info@wilo.kz

Korea

WILO Pumps Ltd.
621-807 Gimhae
Gyeongnam
T +82 55 3405890
wilo@wilo.co.kr

Latvia

WILO Baltic SIA
1019 Riga
T +371 7 145229
mail@wilo.lv

Lebanon

WILO SALMSON
Lebanon
12022030 El Metn
T +961 4 722280
wsl@cyberia.net.lb

Lithuania

WILO Lietuva UAB
03202 Vilnius
T +370 5 2136495
mail@wilo.lt

The Netherlands

WILO Nederland b.v.
1551 NA Westzaan
T +31 88 9456 000
info@wilo.nl

Norway

WILO Norge AS
0975 Oslo
T +47 22 804570
wilo@wilo.no

Poland

WILO Polska Sp. z o.o.
05-090 Raszyn
T +48 22 7026161
wilo@wilo.pl

Portugal

Bombas Wilo-Salmson
Portugal Lda.
4050-040 Porto
T +351 22 2080350
bombas@wilo.pt

Romania

WILO Romania s.r.l.
077040 Com. Chiajna
Jud. Ilfov
T +40 21 3170164
wilo@wilo.ro

Russia

WILO Rus ooo
123592 Moscow
T +7 495 7810690
wilo@wilo.ru

Saudi Arabia

WILO ME – Riyadh
Riyadh 11465
T +966 1 4624430
wshoula@watanaiind.com

Serbia and Montenegro

WILO Beograd d.o.o.
11000 Beograd
T +381 11 2851278
office@wilo.co.yu

Slovakia

WILO Slovakia s.r.o.
83106 Bratislava
T +421 2 33014511
wilo@wilo.sk

Slovenia

WILO Adriatic d.o.o.
1000 Ljubljana
T +386 1 5838130
wilo.adriatic@wilo.si

South Africa

Salmson South Africa
1610 Edenvale
T +27 11 6082780
errol.cornelius@
salmson.co.za

Spain

WILO Ibérica S.A.
28806 Alcalá de
Henares (Madrid)
T +34 91 8797100
wilo.iberica@wilo.es

Sweden

WILO Sverige AB
35246 Växjö
T +46 470 727600
wilo@wilo.se

Switzerland

EMB Pumpen AG
4310 Rheinfelden
T +41 61 83680-20
info@emb-pumpen.ch

Taiwan

WILO-EMU Taiwan Co.
Ltd.
110 Taipei
T +886 227 391655
nelson.wu@
wiloemutaiwan.com.tw

Turkey

WILO Pompa Sistemleri
San. ve Tic. A.Ş.
34888 Istanbul
T +90 216 6610211
wilo@wilo.com.tr

Ukraine

WILO Ukraina t.o.w.
01033 Kiev
T +38 044 2011870
wilo@wilo.ua

United Arab Emirates

WILO Middle East FZE
Jebel Ali Free Zone –
South – Dubai
T +971 4 880 91 77
info@wilo.ae

USA

WILO USA LLC
1290 N 25th Ave
Melrose Park, Illinois
60160
T +1 866 945 6872
info@wilo-usa.com

Vietnam

WILO Vietnam Co Ltd.
Ho Chi Minh City,
Vietnam
T +84 8 38109975
nkminh@wilo.vn

Wilo – International (Representation offices)

Algeria

Bad Ezzouar, Dar El Beida
T +213 21 247979
chabane.hamdad@
salmson.fr

Bosnia and Herzegovina

71000 Sarajevo
T +387 33 714510
zeljko.cvjetkovic@
wilo.ba

Armenia

0001 Yerevan
T +374 10 544336
info@wilo.am

Georgia

0179 Tbilisi
T +995 32 306375
info@wilo.ge

Macedonia

1000 Skopje
T +389 2 3122058
valerij.vojneski@wilo.c
om.mk

Mexico

07300 Mexico
T +52 55 55863209
roberto.valenzuela@wi
lo.com.mx

Moldova

2012 Chisinau
T +373 22 223501
sergiu.zagurean@
wilo.md

Tajikistan

734025 Dushanbe
T +992 37 2312354
info@wilo.tj

Turkmenistan

744000 Ashgabad
T +993 12 345838
kerim.kertyiyev@wilo-
tm.info

Rep. Mongolia

Ulaanbaatar
T +976 11 314843
wilo@magicnet.mn

March 2011



WILO SE
Nortkirchenstraße 100
44263 Dortmund
Germany
T 0231 4102-0
F 0231 4102-7363
wilo@wilo.com
www.wilo.de

Wilo-Vertriebsbüros in Deutschland

Nord

WILO SE
Vertriebsbüro Hamburg
Beim Strohhause 27
20097 Hamburg
T 040 5559490
F 040 5559494
hamburg.anfragen@wilo.com

Ost

WILO SE
Vertriebsbüro Dresden
Frankenring 8
01723 Kesselsdorf
T 035204 7050
F 035204 70570
dresden.anfragen@wilo.com

Süd-West

WILO SE
Vertriebsbüro Stuttgart
Hertichstraße 10
71229 Leonberg
T 07152 94710
F 07152 947141
stuttgart.anfragen@wilo.com

West

WILO SE
Vertriebsbüro Düsseldorf
Westring 19
40721 Hilden
T 02103 90920
F 02103 909215
duesseldorf.anfragen@wilo.com

Nord-Ost

WILO SE
Vertriebsbüro Berlin
Juliusstraße 52-53
12051 Berlin-Neukölln
T 030 6289370
F 030 62893770
berlin.anfragen@wilo.com

Süd-Ost

WILO SE
Vertriebsbüro München
Adams-Lehmann-Straße 44
80797 München
T 089 4200090
F 089 42000944
muenchen.anfragen@wilo.com

Mitte

WILO SE
Vertriebsbüro Frankfurt
An den drei Hasen 31
61440 Oberursel/Ts.
T 06171 70460
F 06171 704665
frankfurt.anfragen@wilo.com

Kompetenz-Team Gebäudetechnik

WILO SE
Nortkirchenstraße 100
44263 Dortmund
T 0231 4102-7516
T 01805 R-U-F-W-L-O*
7-8-3-9-4-5-6
F 0231 4102-7666

Erreichbar Mo-Fr von 7-18 Uhr.

- Antworten auf
 - Produkt- und Anwendungsfragen
 - Liefertermine und Lieferzeiten
- Informationen über Ansprechpartner vor Ort
- Versand von Informationsunterlagen

Kompetenz-Team Kommune Bau + Bergbau

WILO SE, Werk Hof
Heimgartenstraße 1-3
95030 Hof
T 09281 974-550
F 09281 974-551

Werkkundendienst Gebäudetechnik Kommune Bau + Bergbau Industrie

WILO SE
Nortkirchenstraße 100
44263 Dortmund
T 0231 4102-7900
T 01805 W-L-O-K-D*
9-4-5-6-5-3
F 0231 4102-7126
kundendienst@wilo.com

Täglich 7-18 Uhr erreichbar
24 Stunden Technische
Notfallunterstützung

- Kundendienst-
Anforderung
- Werksreparaturen
- Ersatzteilfragen
- Inbetriebnahme
- Inspektion
- Technische
Service-Beratung
- Qualitätsanalyse

Wilo-International

Österreich

Zentrale Wiener
Neudorf:
WILO Pumpen Österreich
GmbH
Max Weishaupt Straße 1
A-2351 Wiener
Neudorf
T +43 507 507-0
F +43 507 507-15

Vertriebsbüro Salzburg:
Gnigler Straße 56
5020 Salzburg
T +43 507 507-13
F +43 507 507-15

Vertriebsbüro
Oberösterreich:
Trattnachtalstraße 7
4710 Grieskirchen
T +43 507 507-26
F +43 507 507-15

Schweiz

EMB Pumpen AG
Gerstenweg 7
4310 Rheinfelden
T +41 61 83680-20
F +41 61 83680-21

Standorte weiterer Tochtergesellschaften

Argentinien,
Aserbaidschan, Belarus,
Belgien, Bulgarien, China,
Dänemark, Estland,
Finnland, Frankreich,
Griechenland,
Großbritannien, Indien,
Indonesien, Irland, Italien,
Kanada, Kasachstan, Korea,
Kroatien, Lettland, Libanon,
Litauen, Niederlande,
Norwegen, Polen, Portugal,
Rumänien, Russland,
Saudi-Arabien, Schweden,
Serbien und Montenegro,
Slowakei, Slowenien,
Spanien, Südafrika, Taiwan,
Tschechien, Türkei,
Ukraine, Ungarn, USA,
Vereinigte Arabische
Emirate, Vietnam

Die Adressen finden Sie
unter www.wilo.com.

Stand August 2010

* 0,14 €/Min. aus dem Festnetz,
Mobilfunk max. 0,42 €/Min.