



ZOTA

Насосная станция ZOTA LILU pro

Паспорт и инструкция по
эксплуатации

© LUNDA



СОДЕРЖАНИЕ

1. Общие сведения об изделии	2
1.1. Информация о документации.....	2
2. Технические характеристики	3
3. Комплект поставки	4
3.1. Базовая комплектация.....	4
4. Указание мер безопасности	5
4.1. Общие требования	5
4.2. Требования к электроподключению	6
5. Устройство насосной станции	7
5.1. Конструкция насосной станции	7
5.2. Внутренне устройство насосной станции	8
5.3. Органы управления насосной станции.....	9
5.4. Габаритные размеры.....	10
6. Размещение и монтаж	11
6.1. Порядок проведения монтажных работ	14
6.2. Ввод в эксплуатацию	15
7. Правила эксплуатации и техническое обслуживание	16
7.1. Панель управления	16
7.2. Настройка режима работы насосной станции.....	18
8. Правила хранения и транспортирования	21
9. Утилизация	21
10. Описание неисправностей	22
11. Гарантийные обязательства	26
12. Свидетельство о приемке	27

1. Общие сведения об изделии

Уважаемый пользователь, благодарим Вас за выбор продукции нашего производства.

Базовые принципы производственной философии компании ZOTA строятся на работе с обратной связью от наших внимательных и ответственных покупателей. Именно благодаря советам и идеям, которые получаем от Вас, мы производим по-настоящему качественные и эффективные изделия.

Если Вы обнаружили в данном паспорте и инструкции по эксплуатации какие-либо неточности, просим Вас сообщить о них в форме обратной связи, доступной в ссылке по QR-коду:



Обратная связь ZOTA

Насосные станции ZOTA LILU pro предназначены для перекачивания чистой воды из скважин, колодцев и других источников водоснабжения, а также для подачи воды под постоянным давлением в автоматическом режиме. При этом к насосной станции могут быть подключены водонагреватели, газовые колонки, стиральные и посудомоечные машины, автоматические системы полива.

Насосные станции разработаны для эксплуатации только в бытовых гидравлических системах и не подлежат использованию в коммерческих и производственных целях.

Насосные станции ZOTA LILU pro это поверхностные самовсасывающие вихревые насосы, снабженные компенсатором гидроударов и частотным управлением электродвигателем.

Частотное управление насосной станции обеспечивает не только поддержание стабильного давления в системе водоснабжения, но и делает работу насосной станции более экономичной и менее шумной, а также позволяет существенно увеличить ресурс работы насосной станции.

1.1. Информация о документации

Убедительная просьба бережно хранить данный паспорт и инструкцию по эксплуатации. В случае переезда или продажи устройства следует передать прилагаемую документацию новому пользователю.



Все части содержат важную информацию, влияющую на безопасность. Пользователь должен ознакомиться со всеми частями паспорта и инструкции по эксплуатации. За ущерб, вызванный несоблюдением паспорта и инструкции по эксплуатации, производитель не несет ответственности.

2.

Технические характеристики

№	Наименование	Насосная станция ZOTA LILU pro		
		250	600	
1	Мощность, кВт	0,25	0,6	
2	Номинальное напряжение питания, В	220 ± 10 %		
3	Частота питающего напряжения, Гц	50		
4	Присоединительные размеры, вход-выход	1"x1"		
5	Входной ток двигателя, А	1,2	3,5	
6	Входной ток контроллера, А	1,8	4,5	
7	Номинальная производительность, м³/ч	1,0	1,5	
8	Максимальная производительность, м³/ч	1,8	3,1	
9	Номинальный напор, м	15	26	
10	Максимальный напор, м	30	40	
11	Глубина всасывания, м	6	8	
12	Максимальное давление в корпусе насосной станции, бар	10		
13	Степень защиты	IPX4		
14	Длина кабеля питания, м	2		
15	Класс нагревостойкости изоляции	В		
16	Наличие термозащиты	Да		
17	Материал насосной части	Чугун		
18	Вес насосной станции, кг	НЕТТО	6	7,4
		БРУТТО	6,4	8,1

Таб.1 Технические характеристики

3. Комплект поставки

3.1. Базовая комплектация

№	Наименование	Количество, шт
1	Насосная станция в сборе	1
2	Упаковка	1
3	Паспорт и инструкция по эксплуатации	1

Таб.2 Базовая комплектация



4. Указание мер безопасности

4.1. Общие требования

Общие указания по технике безопасности

- Насосная станция должна устанавливаться в сухом, проветриваемом помещении, исключающем попадание воды и образование конденсата в двигателе насоса;
- Ни в коем случае не допускайте работу насоса при нулевом расходе жидкости, так как это приведет к выходу из строя торцевого уплотнения, рабочего колеса и существенно сократит срок службы насоса;

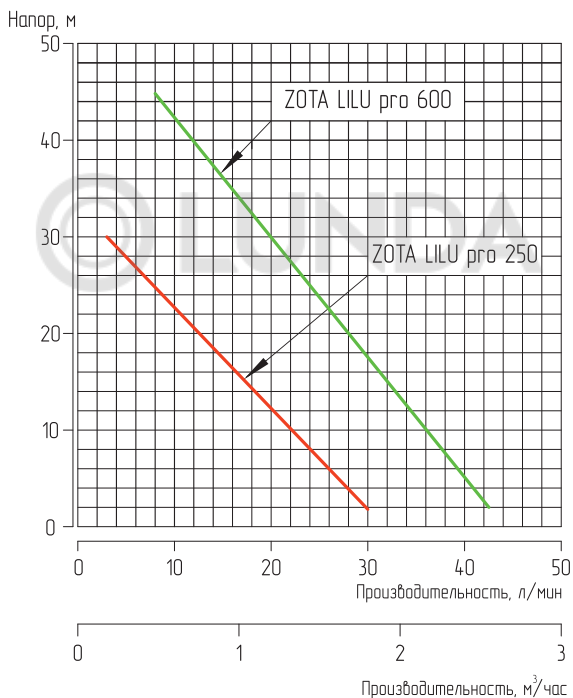


Рис.1 Расходно-напорные характеристики

Использование по назначению подразумевает:

Соблюдение прилагаемых инструкций по эксплуатации насосной станции, а также всех прочих компонентов системы выполнения осмотров и техобслуживания.

Использование не по назначению считается:

- Иное использование, нежели описанное в данном паспорте и инструкции.



Внимание! Любое использование не по назначению запрещено и может привести к потере гарантии.

4.2. Требования к электроподключению

Документация регламентирующая монтаж и подключение к электросети:

- «Правила технической эксплуатации электроустановок потребителей»;
- «Правила техники безопасности при эксплуатации электроустановок потребителей» (ПТЭ и ПТБ»);
- Паспортом и инструкцией по эксплуатации насосной станции ZOTA LILU pro.

Основные требования:

- Работы с насосной станцией следует проводить только после ее отключения от электросети и принятия мер, исключающих ее случайное включение;
- Параметры электрической сети – 220 В $\pm 10\%$, 50 Гц. При более сильных колебаниях напряжения в сети, насосную станцию подключать к сети только через стабилизатор напряжения;
- Сразу же после окончания работ, все защитные устройства следует установить вновь или обеспечить их функционирование. Место подключения насосной станции к электрической сети должно быть защищено от попадания воды.

Запрещается

- Включать насосную станцию в сеть без заземления (зануления);
- Самостоятельно заменять штатную вилку питания;
- Самостоятельно заменять, укорачивать или удлинять штатный кабель питания;
- Эксплуатировать насосную станцию при повреждении ее корпуса, кабеля питания или штепсельной вилки;
- Включать насосную станцию без расхода воды (с полностью перекрытой всасывающей или напорной магистралью, либо «всухую» без воды);
- Перекачивание насосной станцией загрязненной воды, содержащей абразивные вещества;
- Использовать насосную станцию для перекачивания других жидкостей, кроме воды;
- Устанавливать насосную станцию в помещениях, где она может быть подвержена затоплению или воздействию отрицательных температур;
- Оставлять без присмотра работающую насосную станцию;
- Разбирать, самостоятельно ремонтировать насосную станцию.

5. Устройство насосной станции

5.1. Конструкция насосной станции

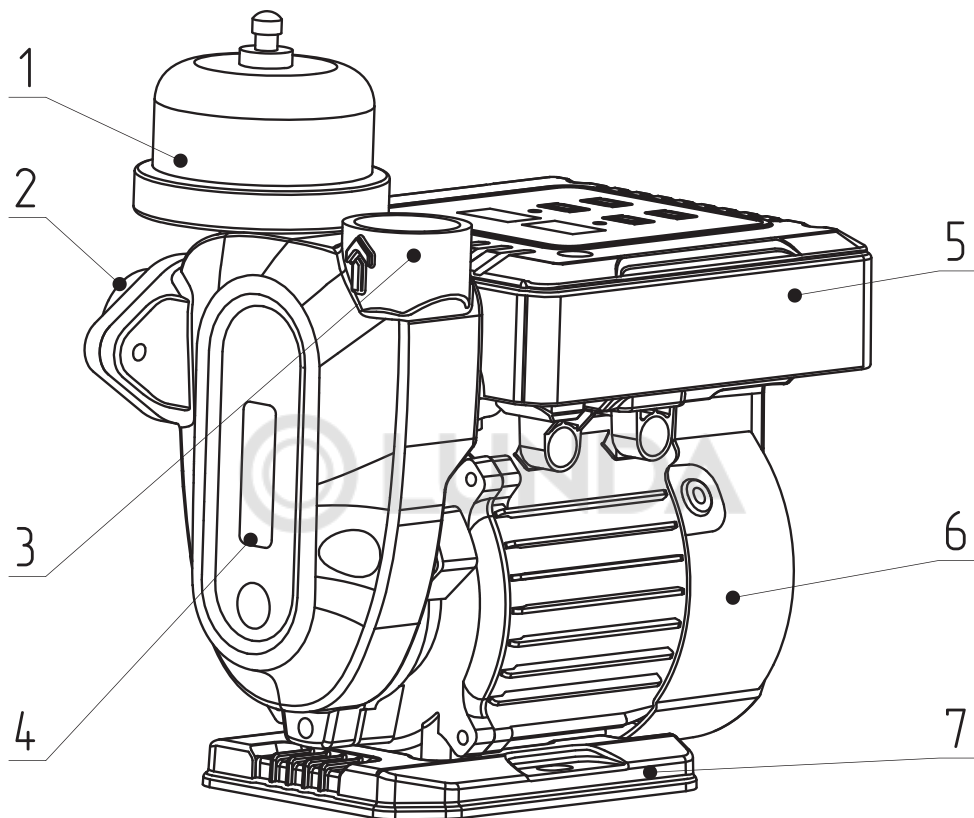


Рис.2 Конструкция насосной станции

- 1 - Компенсатор гидроударов
- 2 - Входной патрубок с фильтром и обратным клапаном
- 3 - Выходной патрубок

- 4 - Насосная часть
- 5 - Контроллер
- 6 - Двигатель
- 7 - Основание

5.2. Внутренне устройство насосной станции

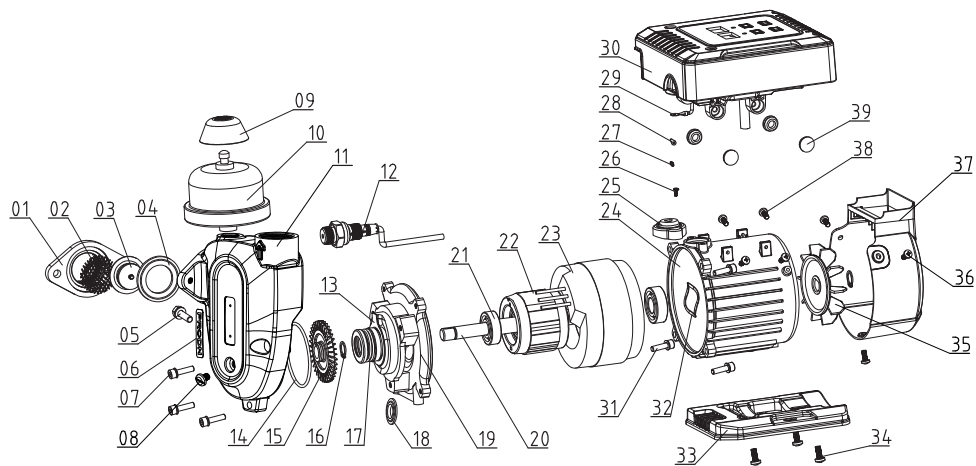


Рис.3 Внутренне устройство насосной станции ZOTA LILU pro

- | | |
|-----------------------------------|---|
| 1 - Соединительный фланец | 21 - Подшипник |
| 2 - Сетчатый фильтр | 22 - Ротор двигателя |
| 3 - Обратный клапан | 23 - Статор двигателя |
| 4 - Плоская прокладка | 24 - Корпус двигателя |
| 5 - Болты крепления фланца | 25 - Уплотнение ввода провода питания |
| 6 - Логотип | 26 - Винты |
| 7 - Крепежные винты | 27 - Стопорная шайба |
| 8 - Сливной винт | 28 - Метка заземления |
| 9 - Защитный колпачок | 29 - Провод заземления контроллера |
| 10 - Компенсатор гидроударов | 30 - Частотный контроллер насоса |
| 11 - Корпус насоса | 31 - Крепежные винты |
| 12 - Датчик давления/температуры | 32 - Пружинная шайба |
| 13 - Вставка из нержавеющей стали | 33 - Основание насосной станции |
| 14 - Уплотнительное кольцо | 34 - Винты крепления основания |
| 15 - Рабочее колесо | 35 - Вентилятор двигателя |
| 16 - Эластичный фиксатор для вала | 36 - Винты крепления кожуха вентилятора |
| 17 - Механическое уплотнение | 37 - Кожух вентилятора |
| 18 - Уплотнительное кольцо | 38 - Винты крепления контроллера |
| 19 - Фланец насоса | 39 - Заглушки |
| 20 - Вал двигателя | |

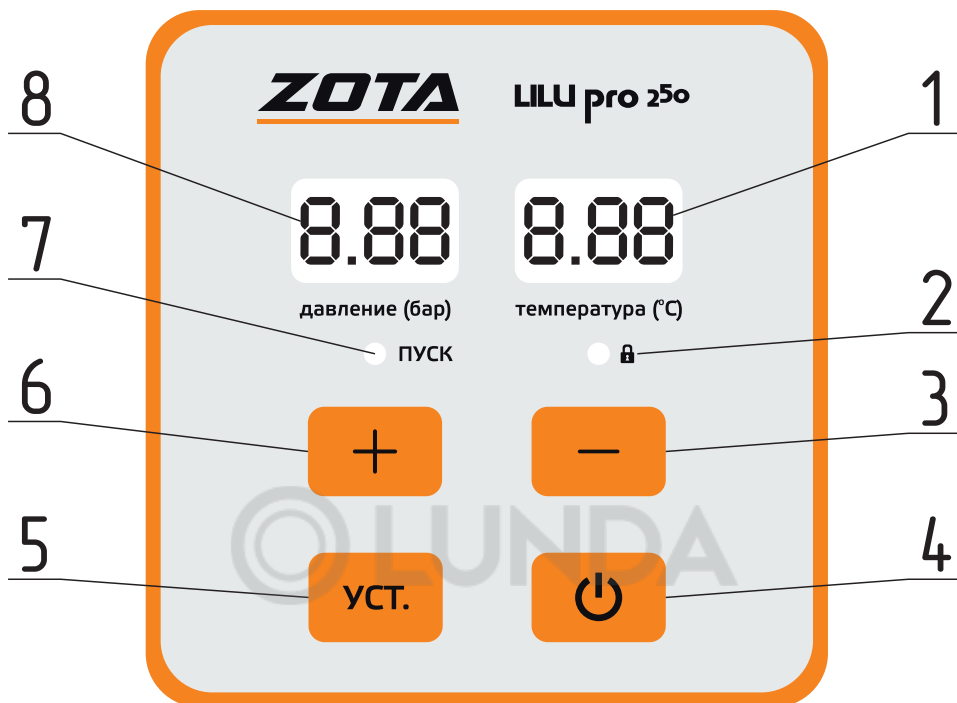


Рис.4 Дисплей контроллера насосной станции ZOTA LILU pro

- 1 - Температура перекачиваемой жидкости (°C)
- 2 - Индикатор блокировки кнопок
- 3 - Кнопка регулировки «-»
- 4 - Кнопка старт / стоп / аварийная
- 5 - Кнопка установки параметров
- 6 - Кнопка регулировки «+»
- 7 - Индикатор работы
- 8 - Фактическое давление (бар)

5.4. Габаритные размеры

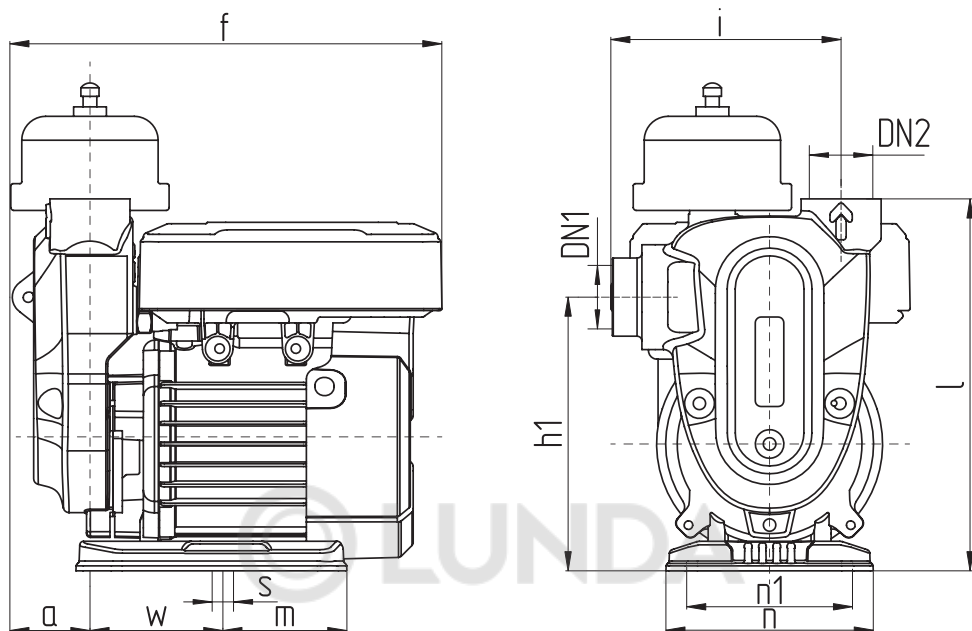


Рис.5 Габаритные размеры насосной станции

Модель	DN1	DN2	Габаритные размеры									
			a	f	h1	i	l	m	n	n1	w	s
ZOTA LILU pro 250	1"	1"	42	227	144	121	195	65	109	87	70	12
ZOTA LILU pro 600				232	148	130	215					

Таб.3 Габаритные размеры насосной станции

6. Размещение и монтаж



Монтаж насосной станции и ввод ее в эксплуатацию должны осуществляться специализированной монтажной организацией. Выполнение работ оформляется актом.



Перед подключением обязательно проверьте соответствие электрических и напорных данных изделия параметрам Ваших электрической и водонапорной сетей.

Требования к месту установки

- Относительная влажность воздуха - не более 85 %;
- Допустимый диапазон температур от +5 до +45 °С;
- Насосную станцию рекомендуется монтировать в месте, где она может быть доступна для монтажа, проверки и ремонта;
- Насосную станцию следует закрепить на жестком основании. Для уменьшения шума и вибрации при работе насосной станции, ее крепление к основанию следует выполнять через резиновые шайбы и прокладки.
- При установке насосной станции в помещении соблюдайте размеры, как показано на **Рис.6**.

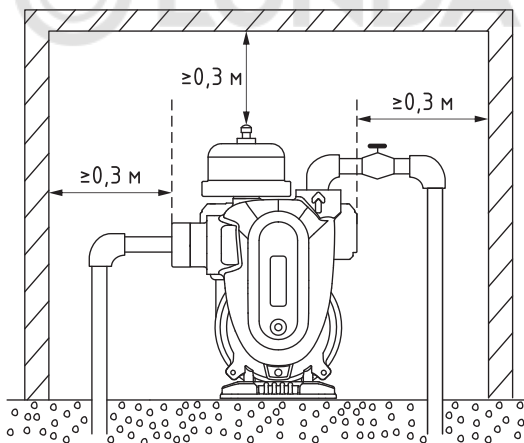


Рис.6 Установка насоса в помещении

- Насосную станцию следует устанавливать непосредственно около источника водозабора (см. **Рис.7, Рис.8**). При монтаже старайтесь минимизировать количество резких сужений, расширений и поворотов всасывающей магистрали.
- При монтаже трубопроводов следует учитывать, что на насосную станцию не должны передаваться механические усилия.
- Резьбовые соединения трубопроводов следует выполнять с применением сантехнических фторопластовых лент или льна со специальными пастами и герметиками.

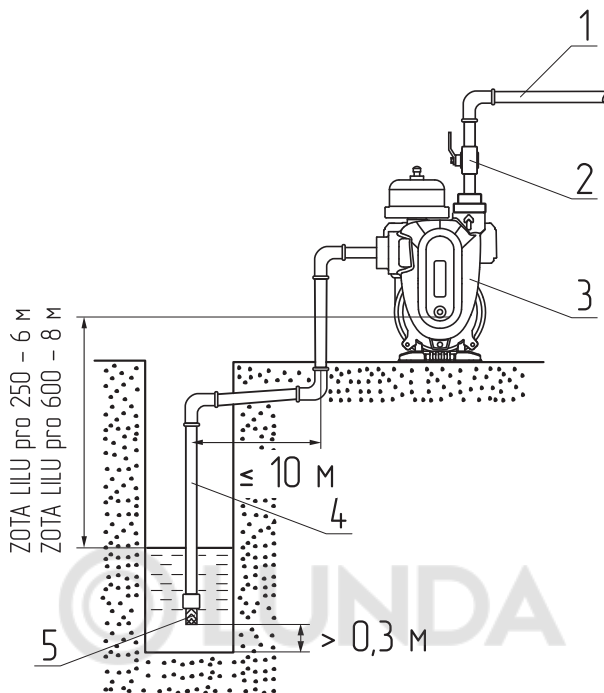


Рис.7 Подача воды из колодца

1 - Напорная магистраль
 2 - Вентиль
 3 - Насос

4 - Всасывающая магистраль
 5 - Обратный клапан с защитной сеткой

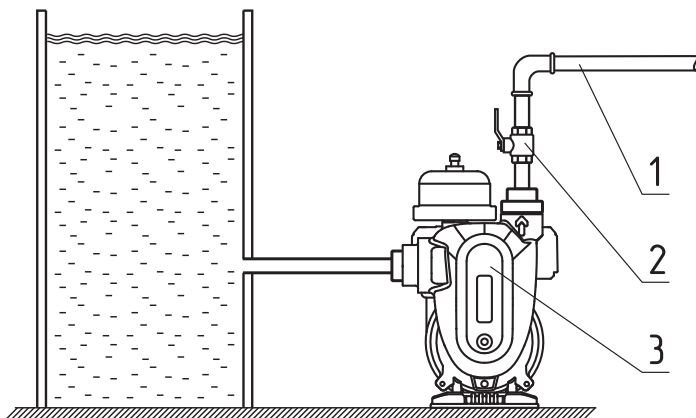


Рис.8 Подача воды из емкости

1 - Напорная магистраль
 2 - Вентиль

3 - Насос

- В качестве всасывающей магистрали (**Рис.7, поз.4**) рекомендуется использовать жесткие металлические или пластиковые трубы, а так же несминаемые гибкие армированные шланги. Диаметр шланга или трубы должен точно соответствовать диаметру входного отверстия насоса;
- Все соединения трубопроводов всасывающей и напорной магистралей должны быть выполнены герметично без напряжения и перекосов, так чтобы внутренние усилия в трубопроводе не воздействовали на насос;
- При монтаже всасывающей магистрали необходимо обеспечить непрерывный угол наклона от насоса к источнику водозабора не менее одного градуса к горизонту, обратные углы на всасывающей магистрали не допускаются. Монтаж всасывающей магистрали длиной более 10 метров по горизонтали нежелателен, так как это приведет к уменьшению высоты всасывания. При определении высоты всасывания следует учитывать падение уровня воды в колодце в засушливый период. Расстояние от дна колодца до всасывающей магистрали не менее 0,3 м;
- Для облегчения заполнения насосной станции и всасывающей магистрали водой перед пуском и предотвращения ее вытекания из системы при отключении насосной станции, необходимо установить на конце всасывающей трубы обратный клапан 1" с сетчатым фильтром (**Рис.7, поз.5**);
- Для случаев работы насосной станции с подпором (вода сама поступает в насосную станцию из магистрали или емкости) на входном патрубке насосной станции имеется встроенный обратный клапан;
- Для насосной станции рекомендуется в напорной магистрали (**Рис.7, Рис.8, поз.1**) на выходном патрубке установить вентиль (**Рис.7, Рис.8, поз.2**). Он пригодится при регулировке реле давления, позволяя не отходя от насоса перекрывать и открывать напорную магистраль. Кроме того, при демонтаже насоса этот кран будет препятствовать вытеканию воды из напорной магистрали.

Требования к перекачиваемой жидкости

- Жидкость, без содержания длиноволокнистых и абразивных включений;
- Размер частиц, содержащихся в воде – не более 0,1 мм;
- Количество механических примесей в воде – не более 50 г/м³;
- Диапазон температур перекачиваемой воды – от +5 до +60 °С;



Запрещается перекачивание загрязненной воды, содержащей абразивные вещества, поскольку это приведет к интенсивному износу насосной станции и снижению напора и производительности.



Запрещается использовать насосную станцию для перекачивания других жидкостей, кроме воды. При работе с легко воспламеняющимися жидкостями имеется опасность возгорания, взрыва и выхода насосной станции из строя.

6.1. Порядок проведения монтажных работ



Электромонтажные работы, установку розетки, предохранителей, их подключение к питающей электросети и заземление должен выполнить электрик в строгом соответствии с «Правилами технической эксплуатации электроустановок потребителей» и «Правилами техники безопасности».



Все монтажные работы по подключению выполнять только при отключенной от электросети насосной станции, с соблюдением правил, указанных в **п.4** настоящего паспорта и инструкции по эксплуатации.



Насосную станцию допускается подключать только в розетку, имеющую заземляющий контакт, с использованием в цепи автоматического выключателя и УЗО, либо дифференциального автомата.

- Перед подключением сравните параметры электросети с данными, указанными на табличке насосной станции;
- Электроподключение должно быть выполнено квалифицированным специалистом. Насосную станцию следует устанавливать таким образом, чтобы был обеспечен легкий доступ к электрической розетке. Розетка должна использоваться только для питания насосной станции, иметь заземление и быть подключенной к дифференциальному автоматическому выключателю высокой чувствительности (30 мА). Место установки розетки должно быть защищено от брызг воды;
- Насосная станция должна быть заземлена. Работа насосной станции без защитного заземления запрещена.

6.2. Ввод в эксплуатацию



При первоначальном пуске необходимо предварительно заполнить насос и всасывающую магистраль водой через заливное отверстие (Рис.9).

Для заполнения насоса и всасывающей магистрали водой необходимо:

- Открутите заливной винт или выпускное отверстие насоса, заполните корпус насоса до полного заполнения.;
- Включите питание, чтобы запустить насос. В этот момент не затягивайте заливной винт, чтобы ускорить выход воздуха из насоса. Как правило, насос начнет нормально работать через 3 минуты. Затем затяните заливной винт;
- Если насос не справляется с перекачкой воды, возможно, воды в корпусе насоса недостаточно, в этом случае повторите описанную выше процедуру.

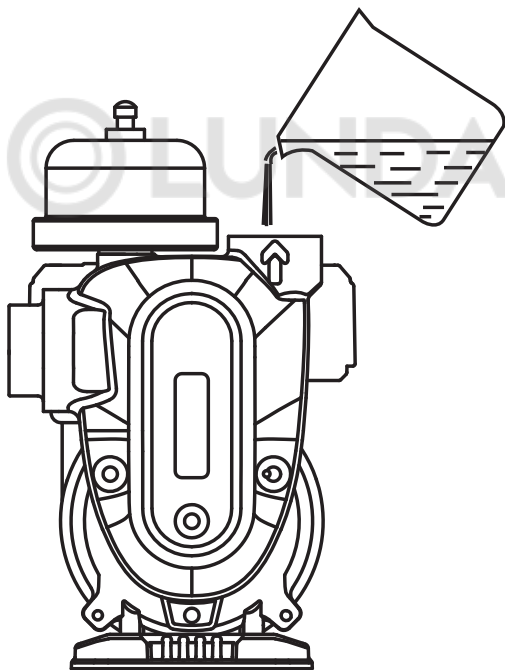


Рис.9 Залив воды в насос



Внимание! Работы, связанные с разборкой и чисткой насосной станции в гарантийный период должны производиться в авторизованном сервисе. В противном случае, насосная станция лишается гарантии.

- После длительного простоя, перед очередным пуском необходимо проверить, не произошло ли блокирование вала отложениями извести или другими механическими примесями.
Существует вероятность того, что вал насоса не будет вращаться, несмотря на то, что его включили.
Причиной этого может быть грязь и илистые отложения в насосе, из-за которых рабочее колесо может оказаться заблокированным. В этом случае:
 1. Отключите электропитание
 2. Через отверстие в защитной крышке несколько раз проверните вал электродвигателя с помощью отвертки.
 3. После этого насосом можно пользоваться в обычном режиме.
- Если насос не эксплуатируется долгое время, необходимо полностью слить воду из насосной станции. Не допускается замерзание воды в насосе.
- В зимний период, при отсутствии отопления, необходимо демонтировать насос, полностью слить из него воду, просушить и поместить на хранение.
- Для станции автоматического водоснабжения перед включением необходимо проверить давление сжатого воздуха в компенсаторе гидроударов, которое должно равняться приблизительно 1,3-1,5 атм. Контролировать уровень давления можно с помощью обычного манометра для шин. Если давление недостаточно, его необходимо поднять до требуемого уровня при помощи воздушного насоса.



Профилактический осмотр необходимо проводить не менее одного раза в сезон эксплуатации.

Во время проведения осмотра необходимо:





- Провести проверку на предмет выявления повреждений насоса, кабеля питания, штепсельной вилки;
- Провести проверку настроек панели управления.

7.1. Панель управления





Параметры насосной станции по умолчанию являются оптимальными и могут удовлетворить большинство систем. Если Вам необходимо поменять параметры работы станции, то данная операция должна осуществляться квалифицированным персоналом, со строгим соблюдением правил, указанных в настоящем паспорте и инструкции по эксплуатации.

Дисплей панели управления насосной станции способен отображать параметры работы станции. Он может отображать выбранный режим работы станции, значение мощности, давления в реальном времени при работе станции, и установленное значение давления. При возникновении неисправности станции, дисплей покажет код неисправности.

№	Клавиша	Функция
1		<p>1. Нажмите кнопку регулировки «+» или «-» один раз, чтобы ввести установленное значение рабочего давления. Данные на экране будут мигать, отображая установленное значение рабочего давления. После завершения настройки выбранное значение будет мигать в течении 20 секунд, после чего оно сохранится. Для быстрого сохранения нажмите кнопку «Уст.» сразу после завершения настройки. Диапазон настройки: От 1,00 до 8,00 кгс/см² По умолчанию: ZOTA LILU pro 250 - 2,3 кгс/см² ZOTA LILU pro 600 - 2,8 кгс/см²</p> <p>2. Нажмите и удерживайте кнопки «+» и «-», чтобы разблокировать или заблокировать кнопки на панели (кроме кнопки включения/выключения). По умолчанию используется статус «разблокирован». При работающей блокировке индикатор  включен.</p>
2		<p>1. Переключите насос из режима ожидания в режим остановки с помощью кнопки включения/выключения. При кратковременном нажатии кнопки насос автоматически включится, когда давление станет меньше установленного.</p> <p>2. При длительном нажатии клавиши включения/выключения в течение 3 секунд в режиме повышения давления, насос переключится в ручной режим, при этом отобразится значение Lxx (где xx означает частоту включения).</p> <p>3. При длительном нажатии клавиши включения / выключения в течение 3 секунд в ручном режиме, насос переключится в режим повышения давления, при этом отобразится рабочее давление в режиме реального времени.</p> <p>4. В ручном режиме нажмите клавишу «+» или «-», чтобы настроить частоту. Во время настройки левый экран дисплея будет мигать. При каждом нажатии клавиш «+» и «-» будет раздаваться короткий звуковой сигнал, а значение частоты увеличиваться или уменьшаться на 1 Гц. После завершения настройки выбранное значение будет мигать в течении 20 секунд, после чего экран дисплея переключится на отображение значения рабочего давления в режиме реального времени. Для сохранения и выхода нажмите кнопку «Уст.» сразу после завершения настройки.</p>
3		<p>1. Нажмите кнопку «Уст.» один раз, чтобы войти в режим настройки. Значение устанавливается нажатием кнопок «+» или «-», при этом экран дисплея будет мигать.</p> <p>2. Чтобы сохранить выбранное значение настройки нажмите кнопку «Уст.»</p> <p>3. Чтобы переключиться на другую настройку нажмите кнопку «Уст.»</p>

Таб.4 Назначение клавиш





№	Индикатор	Функция
1	8.88	<ul style="list-style-type: none"> • При включении питания в выключенном состоянии отображает номера версий по порядку. • Отображает текущее значение давления. • Отображает заданное значение давления при установке рабочего давления пользователем. • При настройке параметра отображается параметр функции или значение параметра функции. • Отображает код ошибки в случае сбоя.
2		<ul style="list-style-type: none"> • При остановке насоса индикатор выключен. • При работе под заданным давлением индикатор постоянно включен. • Индикатор мигает, когда насос работает, но не достигает заданного давления.
3		<ul style="list-style-type: none"> • Индикатор включен при работающей блокировке. • Индикатор выключен при не работающей блокировке. <p>Для включения блокировки нажмите и удерживайте кнопки «+» и «-».</p>

Таб.5 Описание работы индикаторов





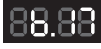
7.2. Настройка режима работы насосной станции

Настройка других параметров насосной станции:

1. Нажмите «Уст.» для входа в доп. настройки;
2. С помощью кнопок «+» или «-» выберите нужный параметр от b.01 до b.17;
3. Нажмите «Уст.» для выбора параметра для настройки;
4. Нажмите «+» или «-», чтобы изменить параметр;
5. Нажмите «Уст.» для сохранения изменений.

№	Режим	Функция
1		<p>Настройка давления запуска. Можно задать процент отклонения от уставки рабочего давления, при падении до которого станция будет запускаться. Диапазон настройки от 10 до 90 %. Значение по умолчанию – 80 %. Навигация: Нажмите «Уст.» > «b.01» > «Уст.» > Настроить значение [10-90] > «Уст.» для сохранения.</p>
2		<p>Настройка направления вращения двигателя. «00» – вращение по часовой стрелке, если смотреть со стороны вентилятора. «01» – вращение против часовой стрелки. Перед изменением настройкой необходимо остановить станцию. Значение по умолчанию – «01». Навигация: Нажмите «Уст.» > «b.02» > «Уст.» > Изменить значение [«00» или «01»] > «Уст.» для сохранения.</p>
3		<p>Настройка значения давления отсутствия воды в трубопроводе. Если значение давления упадет ниже установленного, то станция остановится. Диапазон настройки от 0 до 2,2 кгс/см². Когда значение равно 0, функция отключена. Значение по умолчанию – 0,3 кгс/см². Навигация: Нажмите «Уст.» > «+» или «-» > [b.03] > «Уст.» > Настроить значение [0,0-2,2] > «Уст.» для сохранения.</p>
4		<p>Настройка времени для оценки нехватки воды. Диапазон настройки времени от 10 до 180 сек. Настройка по умолчанию – 180 сек. Навигация: Нажмите «Уст.» > «+» или «-» > [b.04] > «Уст.» > Настроить значение [10-180] > «Уст.» для сохранения.</p>
5		<p>Включение/отключение функции оценки нехватки воды. «00» – включение функции оценки нехватки воды. «01» – выключение функции оценки нехватки воды. Значение по умолчанию – «00». Навигация: Нажмите «Уст.» > «+» или «-» > [b.05] > «Уст.» > Настроить значение [«00» или «01»] > «Уст.» для сохранения.</p>
6		<p>Выбор параметра отображаемого в реальном времени. «00» - отображение рабочего давления (кгс/см²). «01» - частота работы насоса в реальном времени (Гц). «02» - мощность насоса в реальном времени (кВт). Значение по умолчанию – «00». Навигация: Нажмите «Уст.» > «+» или «-» > [b.06] > «Уст.» > Настроить значение [«00»-«02»] > «Уст.» для сохранения.</p>

Таб.6 Режимы настройки насосной станции

№	Режим	Функция
7		<p>Время остановки станции при перекрытии выпускного патрубка. Диапазон регулировки от 10 до 50 сек. Значение по умолчанию – 30. Если станция должна останавливаться быстрее, то уменьшите данный параметр; Навигация: Нажмите «Уст.» > «+» или «-» > [b.07] > «Уст.» > Настроить значение [10-50] > «Уст.» для сохранения.</p>
8		<p>Функция защиты насоса от замерзания. При температуре воды ниже значения заданного в b.15 (по умолчанию 5 °С) насосная станция принудительно запускается и продолжит работать со скоростью 1800 об/мин до тех пор, пока температура камеры насоса не достигнет значения, установленного в b.16 (по умолчанию 30 °С). «00» - включить функцию. «01» - выключить функцию. Значение по умолчанию – «01». Навигация: Нажмите «Уст.» > «+» или «-» > [b.14] > «Уст.» > Выберите значение [«00» или «01»] > «Уст.» для сохранения.</p>
9		<p>Температура активации функции защиты от замерзания. Параметр можно изменить при отключенной функции защиты от замерзания b.14 -«01». Диапазон настройки температуры от -10 °С до +10 °С. Значение по умолчанию – +5 °С. Навигация: Нажмите «Уст.» > «+» или «-» > [b.15] > «Уст.» > Выберите значение [от -10 °С до +10 °С] > «Уст.» для сохранения.</p>
10		<p>Температура выключения насосной станции в режиме защиты от замерзания. Параметр можно изменить при отключенной функции защиты от замерзания b.14 -«01». Диапазон регулировки от +20 °С до +40 °С. Значение по умолчанию – +30 °С. Навигация: Нажмите «Уст.» > «+» или «-» > [b.16] > «Уст.» > Выберите значение [от +20 °С до +40 °С] > «Уст.» для сохранения.</p>
11		<p>Значение температуры защиты станции. Когда температура станции превышает установленное значение, насос остановится. Когда температура станции опустится на 2 °С ниже установленного значения, насосная станция возобновит работу. Диапазон регулировки от +40 до +130 °С. Значение по умолчанию – +75 °С. Навигация: Нажмите «Уст.» > «+» или «-» > [b.17] > «Уст.» > Выберите значение [от +40 °С до +130 °С] > «Уст.» для сохранения.</p>

Таб.6 Режимы настройки насосной станции

8. Правила хранения и транспортирования

- Транспортировка насосных станций осуществляется крытым транспортом любого вида, обеспечивающим их сохранность, в соответствии с правилами перевозок грузов, действующими на данном виде транспорта;
- Транспортировка должна осуществляться в индивидуальной заводской упаковке. Во время транспортировки не допускается попадание воды на упаковку насосных станций;
- Необходимо принять меры, исключая беспорядочное неконтролируемое перемещение, падение и другие физические воздействия на насосные станции при транспортировке;
- Насосные станции следует хранить при температуре от +1 до +40 °С, вдали от нагревательных приборов, избегая попадания на него прямых солнечных лучей;
- При попадании насосной станции из минусовой температуры в плюсовую ее необходимо выдержать не менее чем 5 часов до запуска в эксплуатацию.

9. Утилизация

По окончании срока службы изделия и при невозможности его восстановления изделие подлежит утилизации в соответствии с требованиями документа «ГОСТ Р 53692 Ресурсосбережение. Обращение с отходами. Этапы технологического цикла отходов».



Элементы упаковки (пластиковые пакеты, полистирол и т.д.) необходимо беречь от детей, т.к. они представляют собой потенциальный источник опасности.

10. Описание неисправностей

№	Наименование неисправности, внешнее проявление	Вероятная причина	Метод устранения
1	Станция не запускается.	Давление на входе станции превышает пусковое давление.	Увеличьте заданное давление насоса или увеличьте значение параметра b.01.
		Значение параметра b.01 слишком низкое.	Увеличьте значение параметра b.01.
		Труба или кран забиты мусором.	Проверьте трубопровод и кран и очистите их.
2	Станция не останавливается.	Неисправность датчика давления.	Замените датчик давления.
		Водопотребление не полностью закрыто или в трубопроводе есть утечка воды.	Проверьте трубопровод и точки потребления воды и устраните проблему.
		Установлено слишком высокое рабочее давления.	Снизьте уставку рабочего давления.
		Выбрано неверное направление вращения двигателя.	Измените направление вращения двигателя, параметр b.02.
		При отсутствии воды в трубопроводе, функция защиты от отсутствия воды не срабатывает, и станция продолжает работать.	Включите защиту от отсутствия воды, параметр b.05, или отрегулируйте значение давления отсутствия воды, параметр b.03.
3	Станция работает, но не подает воду.	Заедание обратного клапана или засорение трубопровода.	Очистите обратный клапан или трубопровод.
		Выбрано неверное направление вращения двигателя.	Измените направление вращения двигателя, параметр b.02.
		Отсутствие воды в трубопроводе.	Ожидайте поступления воды или срабатывания защиты от отсутствия воды.

Таб.7 Описание неисправностей

№	Наименование неисправности, внешнее проявление	Вероятная причина	Метод устранения
4	Вода во входном трубопроводе есть, но срабатывает защита от отсутствия воды.	Слишком большой расход воды приводит к слишком низкому давлению в насосной станции что вызывает ложное срабатывание защиты.	Уменьшите значение давления отсутствия воды, параметр b.03.
		Большие колебания давления воды приводят к неправильной оценке нехватки воды контроллером.	Выключите защиту от нехватки воды, параметр b.05.
5	Станция не работает, загорается индикатор неполадок.	Сработала защита насосной станции или контроллер определил ошибку.	См. Таб.8.

Таб.7 Описание неисправностей

№	Код ошибки	Вероятные причины ошибки	Метод устранения
1	E01	Входящее напряжение ниже 130 В (± 10 %).	При восстановлении напряжения электропитания до 180 В (± 10 %), неисправность автоматически устранится и станция продолжит работать.
2	E02	Входящее напряжение выше 280 В (± 10 %).	При восстановлении напряжения электропитания до 280 В (± 10 %), неисправность автоматически устранится и станция продолжит работать.
3	E03	Неисправность датчика давления/температуры.	1. Выключите питание станции. Отключите и повторно подключите датчик давления/температуры чтобы убедиться в надежности соединения. 2. Замените датчик давления.
4	E04	Перегрев контроллера.	1. Когда температура контроллера снизится ниже 80 градусов, неисправность автоматически устранится и станция продолжит работать. 2. Рекомендуется установить насос в более проветриваемое место.

Таб.8 Коды ошибок и методы устранения

№	Код ошибки	Вероятные причины ошибки	Метод устранения
5	E05	Сработала защита от перегрузки.	Проверьте состояние насоса.
6	E06	Неисправность датчика температуры контроллера.	1. Поместите контроллер в хорошо охлаждаемое место. 2. Проверьте датчик и замените при необходимости.
7	E08	Отсутствие фазы или перегрузка по току: 1. Блокировка вращения насоса, например, повреждение крыльчатки, ржавчина, заедание лопаток, наличие примеси в насосе и т.д.. 2. Плохой контакт проводов соединения электродвигателя с контроллером. 3. Отсутствие фазы в электродвигателе. 4. Разбалансировка трехфазного сопротивления из-за пробоя обмотки двигателя.	1. Замените рабочие колеса, удалите ржавчину, очистите от примесей оборудование. 2. Проверьте подключение двигателя к контроллеру, при необходимости замените провод подключения. 3. Замените двигатель.
8	E09	Защита контроллера от перегрузки: 1. Блокировка вращения насоса, например, повреждение крыльчатки, ржавчина, заедание лопаток, наличие примеси в насосе и т.д.. 2. Плохой контакт проводов соединения электродвигателя с контроллером. 3. Электромагнитные помехи. 4. Контроллер поврежден.	1. Замените рабочие колеса, удалите ржавчину, очистите от примесей оборудование. 2. Проверьте подключение двигателя к контроллеру, при необходимости замените провод подключения. 3. Выявите и устраните источник помех. 4. Замените контроллер.
9	E10	Неисправность при запуске.	
10	E11	Неисправность подключения насосной станции.	1. Проверьте подключение, чтобы устранить неисправность. 2. Замените соединительный провод.
11	E13	Сбой связи между дисплеем и панелью управления.	Проверьте клемму подключения платы РСВА.
12	ERR	Неисправность термоэлемента датчика давления/температуры.	Проверьте соединение, если нет проблемы, то замените датчик.

Таб.8 Коды ошибок и методы устранения

№	Код ошибки	Вероятные причины ошибки	Метод устранения
13	P01	<p>Защита контроллера от отсутствия воды:</p> <p>1. Отсутствует вода во входящем трубопроводе или ее поступление недостаточно.</p> <p>2. Слишком большой расход воды приводит к низкому давлению в насосной станции, что вызывает ложное срабатывание защиты.</p> <p>3. Большие колебания давления воды приводят к неправильной оценке нехватки воды контроллером.</p>	<p>1. Проверьте наличие воды во входном трубопроводе, обеспечьте ее поступление в достаточном объеме.</p> <p>2. Уменьшите значение давления отсутствия воды, параметр b.03.</p> <p>3. Выключите защиту от нехватки воды, параметр b.05.</p>

Таб.8 Коды ошибок и методы устранения



11. Гарантийные обязательства

Предприятие – изготовитель гарантирует:

- Соответствие характеристик насосной станции паспортным данным;
- Нормальную работу изделия при соблюдении всех требований паспорта и инструкции по эксплуатации;
- Безвозмездную замену вышедшего из строя изделия в течении гарантийного срока при соблюдении условий, указанных в настоящем паспорте и инструкции по эксплуатации.



Гарантийный срок составляет **12 месяцев** со дня продажи насосной станции торговой организацией, если дату продажи установить невозможно, то срок исчисляется со дня изготовления.



Срок службы изделия составляет **5 лет** с момента начала эксплуатации.

Рекламации на работу насосной станции не принимаются, бесплатный ремонт, и замена не производится в случаях:

- Несоблюдения требований, указанных в паспорте и инструкции по эксплуатации;
- Использования насосной станции не по назначению;
- Неисправностей, возникших в результате неправильного электрического, гидравлического и механического монтажа и подключения, а также запуска насосного оборудования без потока воды («сухой ход»);
- Неисправностей, возникших в результате перегрузки насосной станции.

К безусловным признакам перегрузки относятся:

1. Деформация или следы оплавления деталей и узлов изделия;
2. Потемнение и обугливание обмотки статора электродвигателя;
3. Появление цветов побежалости на деталях и узлах насосной станции;
4. Сильное внешнее и внутреннее загрязнение.

- Повреждений, вызванных внешним ударным воздействием, небрежным обращением;
- Повреждений, вызванных воздействием отрицательных температур окружающей среды;
- Самовольной разборки, ремонта или модификации изделия потребителем;
- Естественного износа, комплектующих и самого оборудования. И в случаях полной выработки ресурса насосной станции;
- Возникновения дефектов, вызванных стихийными бедствиями, преднамеренными действиями, пожарами и т.п.



Изделие, утратившее товарный вид по вине потребителя, обмену и возврату по гарантийным обязательствам не подлежит.

По вопросам качества продукции обращаться на предприятие-изготовитель по адресу:
660061, г. Красноярск, ул. Калинина 53А, ООО «ЗОТА»,
Контактный центр: 8 (800) 444-8000
e-mail: service@zota.ru
www.zota.ru

Сервисный чат-бот Telegram



12. Свидетельство о приемке

Уважаемый покупатель! Убедительно просим Вас во избежание недоразумений внимательно изучить паспорт и инструкцию эксплуатации и условия гарантийного обслуживания.

Модель насосной станции ZOTA LILU pro _____

Дата продажи « ____ » _____ 20__ г.

Штамп организации продавца

Наименование торговой организации

Подпись продавца _____







ZOTA

© LUNDA

2025

