

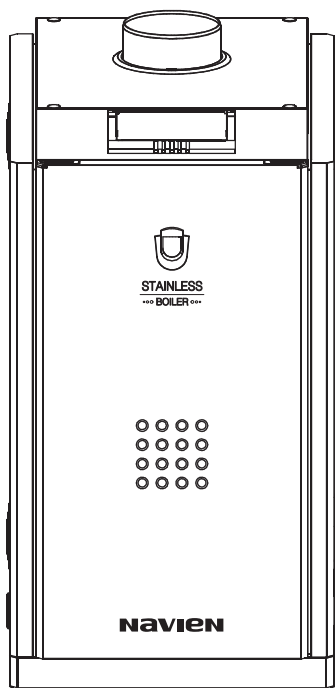
**Технический паспорт
напольного
жидкотопливного котла**

Navien LST

**13KN(KG)/17KN(KG)/21KN(KG)/24KN(KG)
/30KN(KG)/40KN(KG)/50KRN/60KRN**

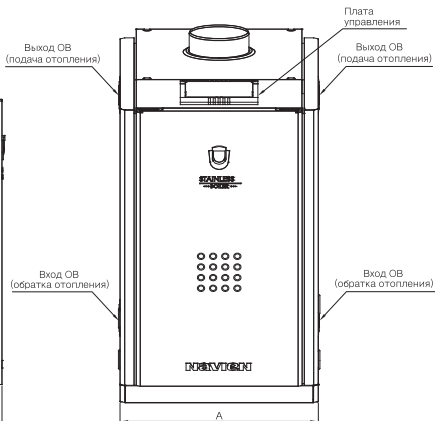
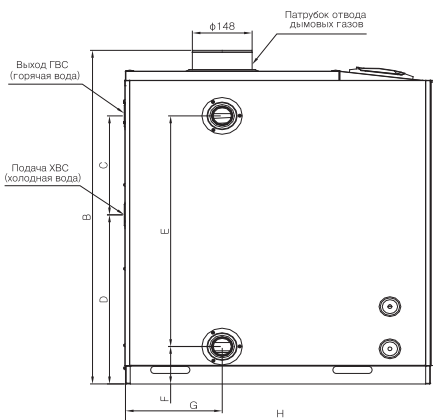
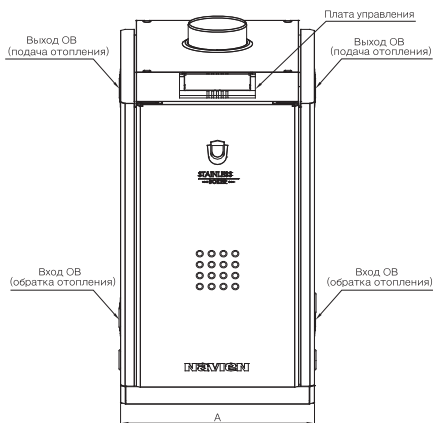
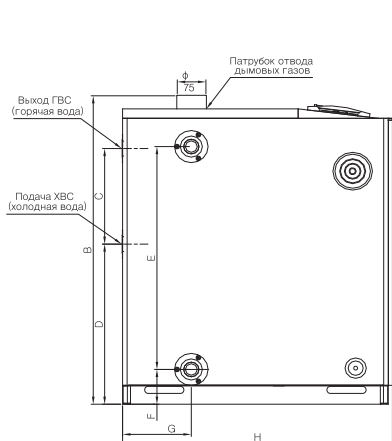
Navien LFA

13K/17K/21K/24K/30K/40K



Габариты котла

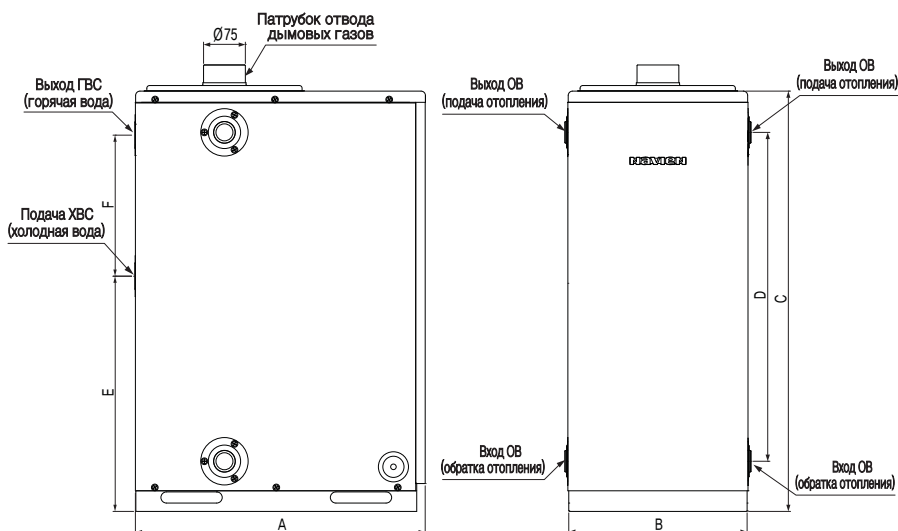
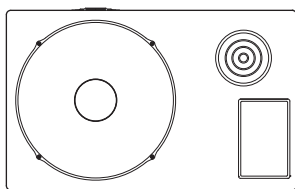
Navien LST-13KN(KG)/17KN(KG)/21KN(KG)/24KN(KG)
30KN(KG)/40KN(KG)/50KRN/60KRN



Модель	Размер [mm]							
	A	B	C	D	E	F	G	H
LST-13KN/17KN/21KN/24KN	327	777	253	423,8	590	92	174	543
LST-13KG/17KG/21KG/24KG	370	781,8	253	423,8	590	92	174	670
LST-30KN/30KG	370	836/841(KG)	310	426	650	92	174	543/670(KG)
LST-40KN/40KG	370	858	312	424	642	96	181	673/670(KG)
LST-50KRN/60KRN	491	906	269	459,5	627	101,5	239	764

Габариты котла

Navien LFA-13K/17K/21K/24K/30K/40K



Размер [mm]	A	B	C	D	E	F
Модель LFA-13K/17K/21K/24K	520	320	754	597	421	253
LFA-30K	631	380	856	623.3	384.3	333.5
LFA-40K	649	380	856	623.3	384.3	333.5

Технические характеристики

Характеристики котла								
* Технические характеристики	Единицы	LST-13KN	LST-17KN	LST-21KN	LST-24KN	LST-30KN	LST-40KN	
Мощность	кВт	13,0	17,0	21,0	24,0	30,0	40,0	
Давление ОВ (max)	бар	3,0						
Давление ГВС	бар	0,3 – 8,0						
Температура ОВ	°С	25 – 85 плавная пошаговая регулировка, шаг 1°						
Температура ГВС	°С	45 / 55 / 65 / 75 / 83 дискретная						
Проток ГВС (ДТ=25 °С)	л/мин	7,5	9,8	12,0	13,8	17,2	22,9	
КПД	%	90						
Электрические параметры	В/Гц	220 / 50						
Габариты (ШхГхВ)	мм	327х543х777				370х 543х836	370х 673х858	
Вес	кг	40				42	52	
Диаметр дымоходов	мм	75						
Размеры соединений	ОВ	Дюйм мм	25				32	
	ГВС		15					
Расход топлива	л/час	1,46	1,93	2,52	2,90	3,62	4,65	

Технические характеристики

Характеристики котла										
* Технические характеристики	Единицы	LST -13KG	LST -17KG	LST -21KG	LST -24KG	LST -30KG	LST -40KG	LST -50KRN	LST -60KRN	
Мощность	кВт	13,0	17,0	21,0	24,0	30,0	40,0	50,0	60,0	
Давление ОВ (max)	бар	3,0								
Давление ГВС	бар	0,3 – 8,0								
Температура ОВ	°С	25 – 85 плавная пошаговая регулировка, шаг 1°								
Температура ГВС	°С	45 / 55 / 65 / 75 / 83 дискретная								
Проток ГВС (ДТ=25 °С)	л/мин	7,5	9,8	12,0	13,8	17,2	22,9	28,7	34,4	
КПД	%	90								
Электрические параметры	В/Гц	220 / 50								
Габариты (ШхГхВ)	мм	370X670X781.8				370X 670X841	370X 670X858	491X764X906		
Вес	кг	43				45	55	94		
Диаметр дымоходов	мм	75						148		
Размеры соединений	ОВ	25				32		40		
	ГВС	15						20		
Расход топлива	л/час	1,46	1,93	2,52	2,90	3,62	4,65	5,8	6,94	

Технические характеристики

Характеристики котла							
* Технические характеристики	Единицы	LFA-13K	LFA-17K	LFA-21K	LFA-24K	LFA-30K	LFA-40K
Мощность	кВт	13,0	17,0	21,0	24,0	30,0	40,0
Давление ОВ (max)	бар	3,0					
Давление ГВС	бар	0,3 – 8,0					
Температура ОВ	°C	25 – 85 плавная пошаговая регулировка, шаг 1°					
Температура ГВС	°C	45 / 55 / 65 / 75 / 83 дискретная					
Проток ГВС (ДТ=25 °C)	л/мин	7,5	9,8	12,0	13,8	17,2	22,9
КПД	%	90					
Электрические параметры	В/Гц	220 / 50					
Габариты (ШxГxВ)	мм	320x520x754				380x631x856	380x649x856
Вес	кг	49		51		78	81
Диаметр дымоходов	мм	75					
Размеры соединений	ОВ	Дюйм мм	25				
	ГВС		15				
Расход топлива	л/час	1,46	1,93	2,52	2,90	3,62	4,65

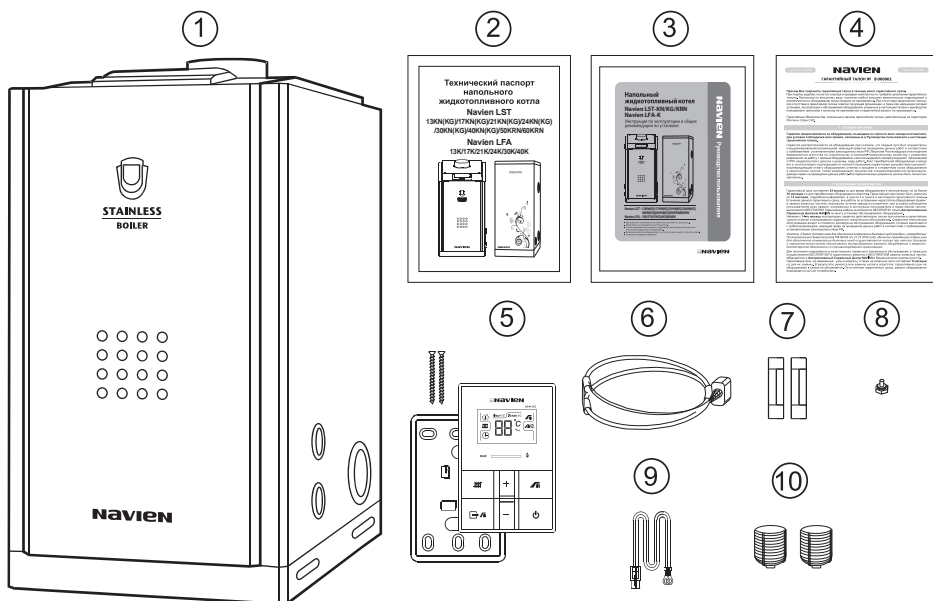
КОМПЛЕКТАЦИЯ ПОСТАВКИ

Navien LST-13KN/17KN/21KN/24KN/30KN/40KN

Котлы Navien LST-13KN/17KN/21KN/24KN/30KN/40KN поставляются в полностью собранном виде, после проведения функциональных испытаний.

В комплект поставки входят:

1. Котел - 1 шт.
2. Паспорт - 1 шт.
3. Руководство пользователя - 1 шт.
4. Гарантийный талон - 1 шт.
5. Пульт управления - 1 шт.
в комплекте:
 - кронштейн крепления к стене - 1 шт.
 - шуруп M4 x 45 мм - 2 шт.
6. Хомут - 1шт.
7. Предохранитель - 2шт.
8. Переходник 3/4 на 7/16 - 1шт.
9. Двужильный провод для подключения выносного пульта управления -14м.
10. Сменный картридж топливного фильтра - 2шт.



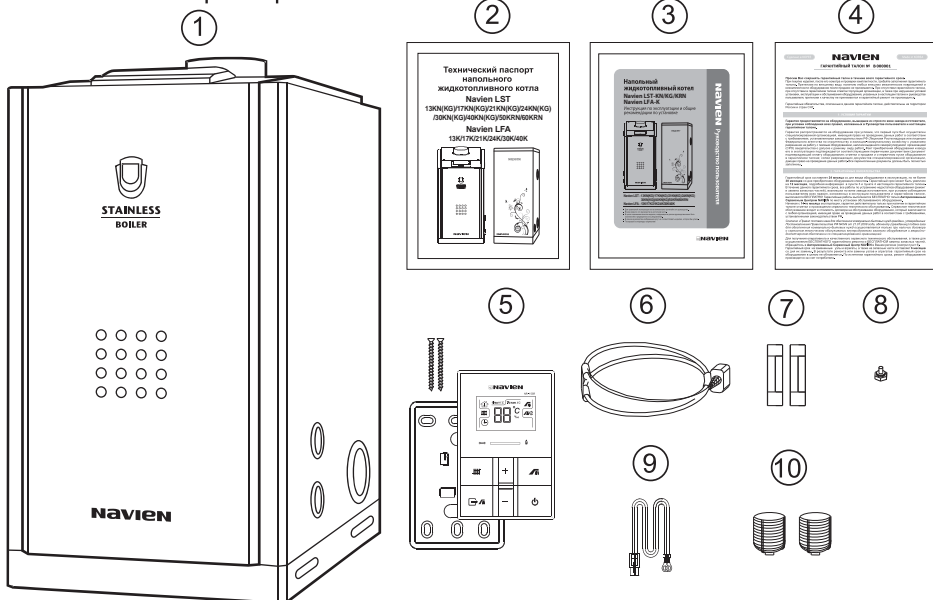
КОМПЛЕКТАЦИЯ ПОСТАВКИ

Navien LST-13KG/17KG/21KG/24KG/30KG/40KG

Котлы Navien LST-13KG/17KG/21KG/24KG/30KG/40KG поставляются в полностью собранном виде, после проведения функциональных испытаний.

В комплект поставки входят:

1. Котел - 1 шт.
2. Паспорт - 1 шт.
3. Руководство пользователя - 1 шт.
4. Гарантийный талон - 1 шт.
5. Пульт управления - 1 шт.
в комплекте:
 - кронштейн крепления к стене - 1 шт.
 - шуруп M4 x 45 мм - 2 шт.
6. Хомут - 1шт.
7. Предохранитель - 2шт.
8. Комплект переходников:
 - переходник 3/4 на 7/16 - 1шт.
 - переходник 3/8 на 7/16 - 1шт.
 - переходник 3/4 на 3/8 - 1шт.
 - заглушка 7/16 - 1 шт.
9. Двужильный провод для подключения выносного пульта управления -14м.
10. Топливный фильтр - 1 шт.



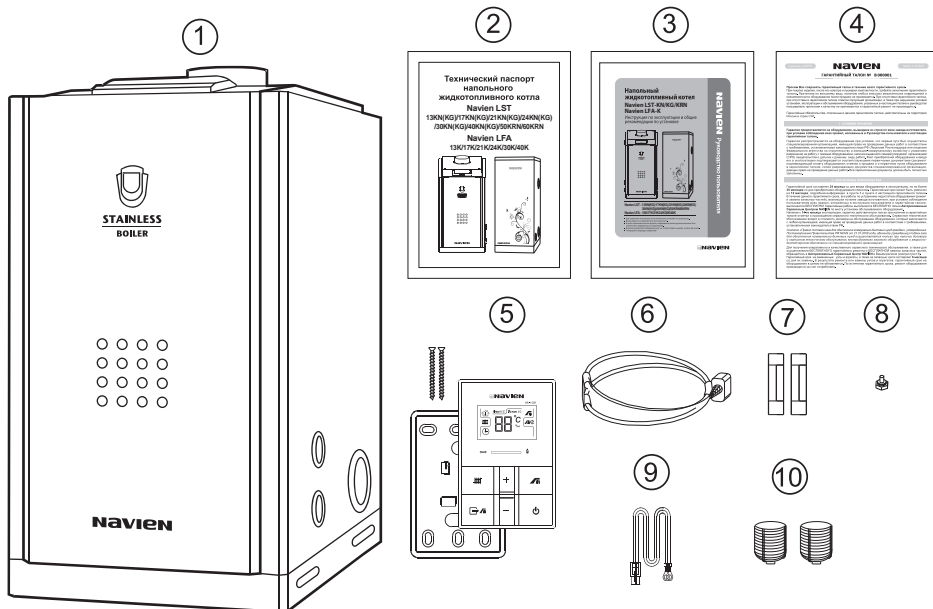
КОМПЛЕКТАЦИЯ ПОСТАВКИ

Navien LST-50KRN/60KRN

Котлы Navien LST-50KRN/60KRN полностью в собранном виде, после проведения функциональных испытаний.

В комплект поставки входят:

1. Котел - 1 шт.
2. Паспорт - 1 шт.
3. Руководство пользователя - 1 шт.
4. Гарантийный талон - 1 шт.
5. Пульт управления - 1 шт.
в комплекте:
 - кронштейн крепления к стене - 1 шт.
 - шуруп M4 x 45 мм - 2 шт.
6. Топливный фильтр - 1 шт.
7. Комплект переходников:
 - переходник 3/4 на 7/16 -1шт.
 - переходник 3/8 на 7/16 - 1шт.
 - переходник 3/4 на 3/8 - 1шт.
 - заглушка 7/16 - 1шт.



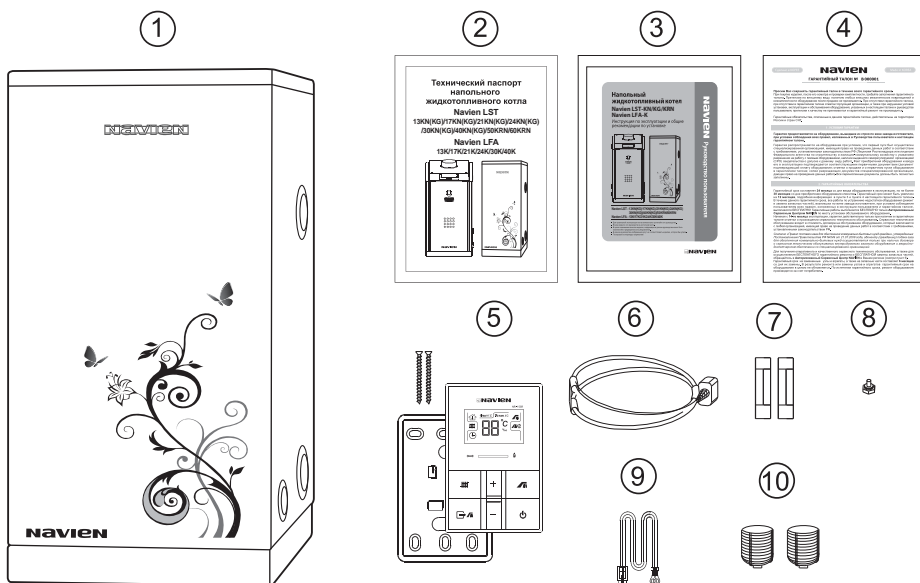
КОМПЛЕКТАЦИЯ ПОСТАВКИ

Navien LFA-13K/17K/21K/24K/30K/40K

Котлы Navien LFA-13K/17K/21K/24K/30K/40K поставляются в полностью собранном виде, после проведения функциональных испытаний.

В комплект поставки входят:

1. Котел - 1 шт.
2. Паспорт - 1 шт.
3. Руководство пользователя - 1 шт.
4. Гарантийный талон - 1 шт.
5. Пульт управления - 1 шт.
в комплекте:
 - кронштейн крепления к стене - 1 шт.
 - шуруп M4 x 45 мм - 2 шт.
6. Хомут - 1шт.
7. Предохранитель - 2шт.
8. Переходник 3/4 на 7/16 - 1шт.
9. Двужильный провод для подключения выносного пульта управления -14м.
10. Сменный картридж топливного фильтра - 2шт.



Для заметок

Для заметок

Для заметок

navien

Компания "KD Navien" имеет следующие сертификаты:



**ЕДИНАЯ СПРАВОЧНАЯ СЛУЖБА
ТЕХНИЧЕСКОЙ ПОДДЕРЖКИ**
www.kdnavien.ru
service_ru@kdnavien.ru