



УЛИЧНЫЕ НЕЗАМЕРЗАЮЩИЕ КРАНЫ ARROWHEAD СЕРИЙ FA, FF

ТЕХНИЧЕСКИЙ
ПАСПОРТ



Содержание

- Основные технические данные
- Конструкция устройства
- Рекомендации по монтажу
- Ассортимент
- Комплектность
- Условия гарантии

ОСНОВНЫЕ ТЕХНИЧЕСКИЕ ДАННЫЕ

Назначение изделия и принцип действия

Незамерзающие краны предназначены для круглогодичного водоснабжения придомовых участков и хозяйственных построек, организации моечных пунктов, полива огородов и т. д. Кран монтируется внутри стены дома и подключается к системе водоснабжения внутри здания. Излив крана вентилем располагается снаружи здания. На изливе крана нарезана резьба для подключения садового шланга. Запорный механизм (запирающий элемент перемещается параллельно оси потока воды) находится внутри отапливаемого помещения. Кран монтируется под уклоном в сторону улицы. После перекрытия потока воды остатки воды сливаются из корпуса крана. Благодаря такой конструкции кран можно использовать круглогодично, даже при отрицательных температурах наружного воздуха.

Важно! Применение незамерзающих кранов допускается только в бытовых целях и не рассчитано на промышленное использование в условиях увеличенных нагрузок (например, применение в условиях автомоек). Гарантийные обязательства не распространяются на случаи не бытового использования.

Основные технические параметры

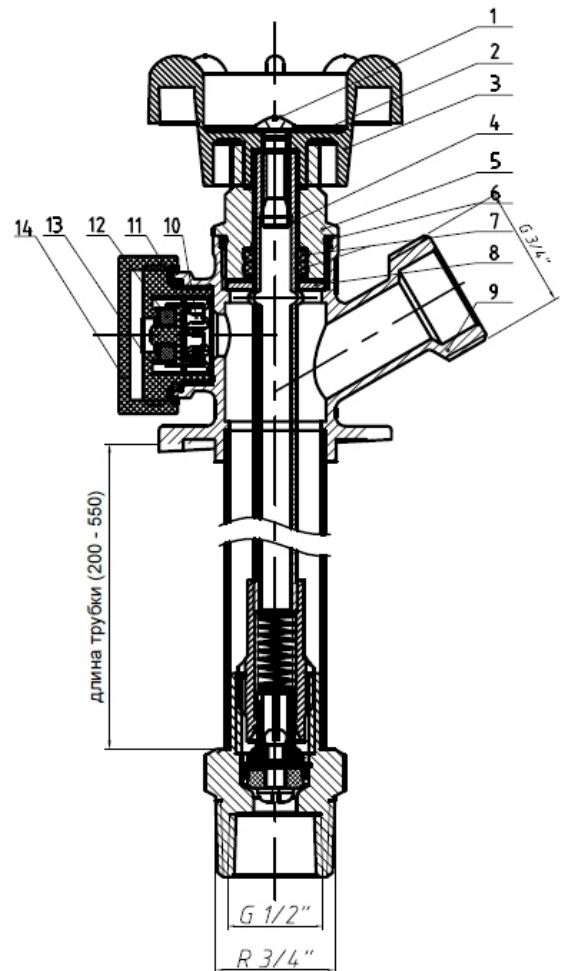
№	Технический параметр	Значение
1	Максимальное рабочее давление, бар	8,7
2	Макс рабочая температура, °C	60
3	Рабочая среда	вода
4	Расход воды, л/мин	31,5
5	Пропускная способность, м3/ч*бар	1,89



КОНСТРУКЦИЯ УСТРОЙСТВА

Основные детали

№	Деталь	Материал
1	Винт	Нержавеющая сталь SS304
2	Алюминиевая пластинка с брендом	Алюминий
3	Ручка поворотная	Алюминий
4	Трубка диаметром 22 мм	Бессвинцовая латунь
5	Верхняя часть крана	Бессвинцовая латунь
6	Резиновое уплотнение o-ring	Высококачественный каучук EPDM
7	Резиновое уплотнение o-ring	Высококачественный каучук EPDM
8	Шайба	Нержавеющая сталь SS304
9	Корпус крана	Бессвинцовая латунь
10	Обратный клапан	Пластик POM
11	Резиновое уплотнение o-ring	Высококачественный каучук EPDM
12	Резиновая шайба-уплотнение	Высококачественный каучук EPDM
13	Антисифон	Пластик POM
14	Крышка антисифона	Пластик ABS



Особенности конструкции

Серия FA

Кран сделан из бессвинцовой латуни. Кран серии FA оснащен антисифоном*.

Серия FF

Конструкция из бессвинцовой латуни. Базовая версия без антисифона.

2 способа подключения незамерзающих кранов серий FF и FA к системе водоснабжения:

- Серия FA (FF) 75 с универсальным резьбовым подключением: внутренней резьбой 1/2 дюйма или наружной 3/4 дюйма
- Серия FA (FF) 50 RG с пуш-фитингом для быстрого подключения к трубам любого вида: медным, PEX и CPVC.

*Антисифон – специальный защитный клапан, который способствует вытеканию воды из внутритрубной трубки незамерзающего крана благодаря выравниванию давления внутри трубки с атмосферным. Например, если шланг с водой остался подключенным, а давление в нём ниже атмосферного, антисифон защитит кран от возможного поступления в кран воды с уличной стороны. Тем самым антисифон не позволит замерзнуть воде внутри крана и защитит его от разрыва корпуса крана.

Для корректной работы крышку антисифона необходимо повернуть на 1 оборот от полностью закрытого положения.

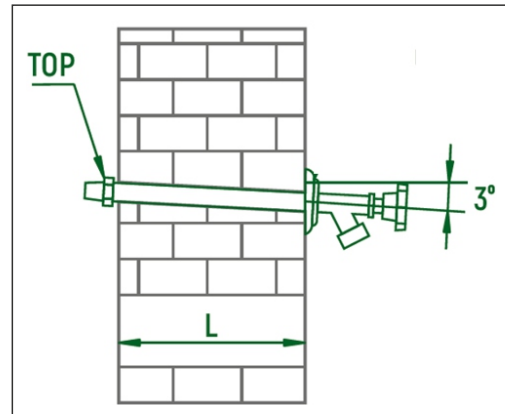


РЕКОМЕНДАЦИИ ПО МОНТАЖУ

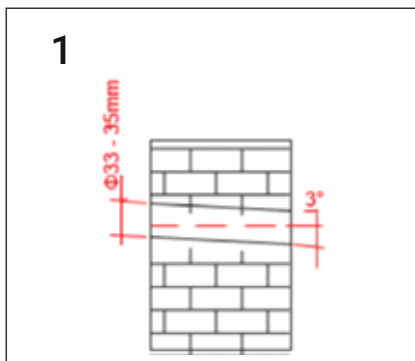
Монтаж незамерзающего крана производится с проходом через стену. Вентиль и излив крана должны быть расположены снаружи здания. Запорный механизм должен располагаться на конце внутривенной трубки внутри отапливаемого помещения. Для правильной работы незамерзающего крана его необходимо установить под небольшим уклоном 2-5° в сторону улицы, надпись TOP должна быть расположена сверху.

Внимание! Если незамерзающий кран установлен горизонтально или под углом вверх, вода не будет стекать должным образом и может замерзнуть внутри крана, а также вызвать разрыв медной внутривенной трубки. Для герметизации резьбового подключения рекомендуется использовать следующие материалы: лён, специальные ленты или клей-герметик.

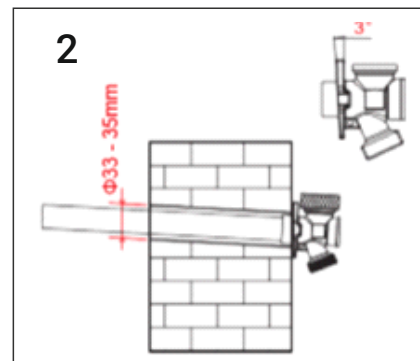
Для подключения садового шланга рекомендуется применять фитинги с резиной прокладкой и уплотнением стык-в-стык.



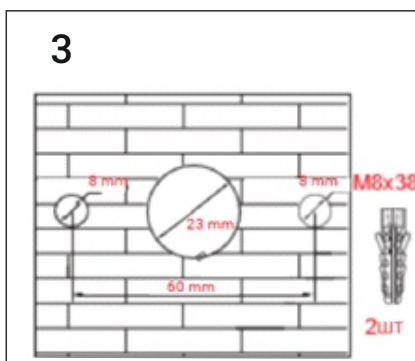
Последовательность действий при монтаже:



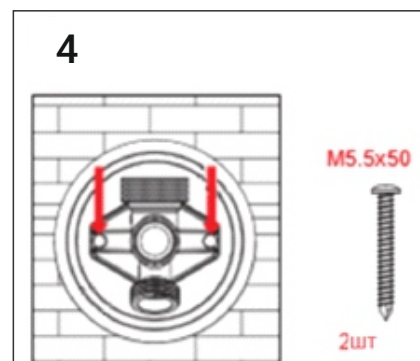
1. Просверлите в стене под трубку $\varnothing 22 \text{ mm}$ (для комфортного монтажа это будет $\sim \varnothing 33 - 35 \text{ mm}$), чтобы исключить риск замерзания, отверстие должно быть просверлено под углом примерно 3° вниз по направлению к внешней стороне здания.



2. Смонтировать трубку (3) в ранее сделанное отверстие в стене. Излив с утолщенной площадкой позволяет сразу расположить кран с правильной уклоном 3°. Это поможет воде самой вытекать из трубки после закрытия крана.



3. Просверлите в стене 2 монтажных отверстия диаметром 8 мм на расстоянии 60 мм. Установите пластиковые дюбели в отверстия.



4. С помощью винтов закрепите кран.



АССОРТИМЕНТ

Артикул	Описание
FA50RG08-RUS	НК FA50 с антисифоном, длина 200мм, с Push-fit 16 мм
FA50RG10-RUS	НК FA50 с антисифоном, длина 250мм, с Push-fit 16 мм
FA50RG14-RUS	НК FA50 с антисифоном, длина 350мм, с Push-fit 16 мм
FA75M08-RUS	НК FA75 с антисифоном, длина 200 мм, с подключением 1/2"BP(3/4"HP)
FA75M10-RUS	НК FA75 с антисифоном, длина 250 мм, с подключением 1/2"BP(3/4"HP)
FA75M14-RUS	НК FA75 с антисифоном, длина 350 мм, с подключением 1/2"BP(3/4"HP)
FA75M16-RUS	НК FA75 с антисифоном, длина 400 мм, с подключением 1/2"BP(3/4"HP)
FA75M18-RUS	НК FA75 с антисифоном, длина 450 мм, с подключением 1/2"BP(3/4"HP)
FA75M20-RUS	НК FA75 с антисифоном, длина 500 мм, с подключением 1/2"BP(3/4"HP)
FA75M22-RUS	НК FA75 с антисифоном, длина 550 мм, с подключением 1/2"BP(3/4"HP)
FF50RG08-RUS	НК FF50 длина 200мм, с Push-fit 16 мм
FF50RG10-RUS	НК FF50 длина 250мм, с Push-fit 16 мм
FF50RG14-RUS	НК FF50 длина 350мм, с Push-fit 16 мм
FF75M08-RUS	НК FF75 длина 200 мм, с подключением 1/2"BP(3/4"HP)
FF75M10-RUS	НК FF75 длина 250 мм, с подключением 1/2"BP(3/4"HP)
FF75M14-RUS	НК FF75 длина 350 мм, с подключением 1/2"BP(3/4"HP)
FF75M16-RUS	НК FF75 с антисифоном, длина 400 мм, с подключением 1/2"BP(3/4"HP)
FF75M18-RUS	НК FF75 с антисифоном, длина 450 мм, с подключением 1/2"BP(3/4"HP)
FF75M20-RUS	НК FF75 с антисифоном, длина 500 мм, с подключением 1/2"BP(3/4"HP)
FF75M22-RUS	НК FF75 с антисифоном, длина 550 мм, с подключением 1/2"BP(3/4"HP)

КОМПЛЕКТНОСТЬ

В комплект поставки входят:

- Незамерзающий кран – 1 шт.
- Индивидуальная упаковка с рекомендациями по монтажу – 1шт.



УСЛОВИЯ ГАРАНТИИ

Гарантийный срок составляет 2 года с момента покупки изделия через розничную торговую сеть. Стандартный срок эксплуатации составляет 10 лет.

Все претензии по качеству, а также предложения по улучшению сервиса направлять в адрес ООО «ЭРРОУХЭД РУС», 191015, г. Санкт-Петербург, Калужский пер., д.3, 3 этаж, офис 27Н, или на электронный адрес info@arrow-head.ru.

ГАРАНТИЙНЫЙ ТАЛОН № _____

№	Артикул	Наименование	Количество
1	FA50RG08-RUS	HK FA50 с антисифоном, длина 200мм, с Push-fit 16мм	
2	FA50RG10-RUS	HK FA50 с антисифоном, длина 250мм, с Push-fit 16мм	
3	FA50RG14-RUS	HK FA50 с антисифоном, длина 350мм, с Push-fit 16мм	
4	FA75M08-RUS	HK FA75 с антисифоном, длина 200мм, с подключением 1/2"BP(3/4"HP)	
5	FA75M10-RUS	HK FA75 с антисифоном, длина 250мм, с подключением 1/2"BP(3/4"HP)	
6	FA75M14-RUS	HK FA75 с антисифоном, длина 350мм, с подключением 1/2"BP(3/4"HP)	
7	FA75M16-RUS	HK FA75 с антисифоном, длина 400 мм, с подключением 1/2"BP(3/4"HP)	
8	FA75M18-RUS	HK FA75 с антисифоном, длина 450 мм, с подключением 1/2"BP(3/4"HP)	
9	FA75M20-RUS	HK FA75 с антисифоном, длина 500 мм, с подключением 1/2"BP(3/4"HP)	
10	FA75M22-RUS	HK FA75 с антисифоном, длина 550 мм, с подключением 1/2"BP(3/4"HP)	
11	FF50RG08-RUS	HK FF50 длина 200мм, с Push-fit 16мм	
12	FF50RG10-RUS	HK FF50 длина 250мм, с Push-fit 16мм	
13	FF50RG14-RUS	HK FF50 длина 350мм, с Push-fit 16мм	
14	FF75M08-RUS	HK FF75 длина 200мм, с подключением 1/2"BP(3/4"HP)	
15	FF75M10-RUS	HK FF75 длина 250мм, с подключением 1/2"BP(3/4"HP)	
16	FF75M14-RUS	HK FF75 длина 350мм, с подключением 1/2"BP(3/4"HP)	
17	FF75M16-RUS	HK FF75 с антисифоном, длина 400 мм, с подключением 1/2"BP(3/4"HP)	
18	FF75M18-RUS	HK FF75 с антисифоном, длина 450 мм, с подключением 1/2"BP(3/4"HP)	
19	FF75M20-RUS	HK FF75 с антисифоном, длина 500 мм, с подключением 1/2"BP(3/4"HP)	
20	FF75M22-RUS	HK FF75 с антисифоном, длина 550 мм, с подключением 1/2"BP(3/4"HP)	

При предъявлении претензии к качеству товара, покупатель предоставляет следующие документы:

1. Заявление в произвольной форме, в котором указываются:
 - название организации или Ф.И.О. покупателя;
 - фактический адрес покупателя и контактный телефон;
 - название и адрес организации, производившей монтаж;
 - адрес установки оборудования;
 - основные параметры системы, в которой использовалось изделие (давление воды, температура воды, температура в помещении);
 - краткое описание дефекта.
2. Документ, подтверждающий законность приобретения изделия (накладная, квитанция, чек);
3. Акт гидравлического испытания системы, в которой монтировалось изделие;
4. Настоящий заполненный гарантийный талон.

С условиями гарантии, правилами установки и эксплуатации ознакомлен:

Название и адрес торговой организации _____

Дата продажи _____ Подпись покупателя _____ Подпись продавца _____

Поставщик: ООО «ЭРРОУХЭД РУС»,
191015, Россия, Санкт-Петербург,
Калужский пер. 3, каб. 27Н, info@arrow-head.ru

Штамп или печать
торговой организации

В связи с постоянной работой по совершенствованию изделия, повышающей его надежность и улучшающей условия эксплуатации, в конструкцию могут быть внесены незначительные изменения, не отраженные в настоящем издании. Если вы обнаружили опечатку или неточность в данном документе, пожалуйста, сообщите нам об этом по электронной почте info@arrow-head.ru