

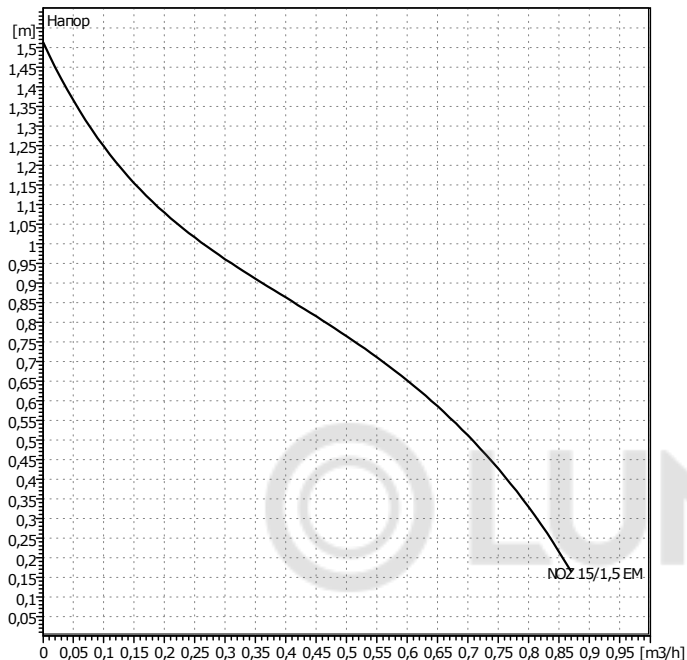
Телефон
Телефакс

NOZ 15/1,5 EM
Установка: Стандартный насос



Клиент _____ Проект _____
 № клиента _____ № проекта _____
 Ответственный _____ Поз. № _____
 Редактор _____ Локальный _____
 Дата 11.08.2023

Страница 1 / 1



Данные запроса

Расход	0	m ³ /h
Напор	0	m
Перекачиваемая среда	Вода, чистая	
Температура жидкости	20	°C
Плотность	0,9983	kg/dm ³
Кинематическая вязкость	1,005	mm ² /s
Давление пара	0,02337	bar

Данные насоса

Тип	NOZ 15/1,5 EM	
Вид агрегата	Насос	
Вид работы	1	
Степень ном. давления	PN10	
Мин. температура жидкости	2	°C
Макс. температура жидкости	110	°C

Данные гидравлики (рабочая точка)

Расход	m ³ /h
Напор	m
Потребл. мощность P1	kW
Потребл. мощность в рабочей точке * число насосов	

Мин. давление на входе

Температура		°C
Мин. давление на входе		m

Материалы / уплотнение

Корпус	Латунь
Вал	Нерж. сталь
Рабочее колесо	Латунь
Корпус мотора	Синтетический материал

Размеры

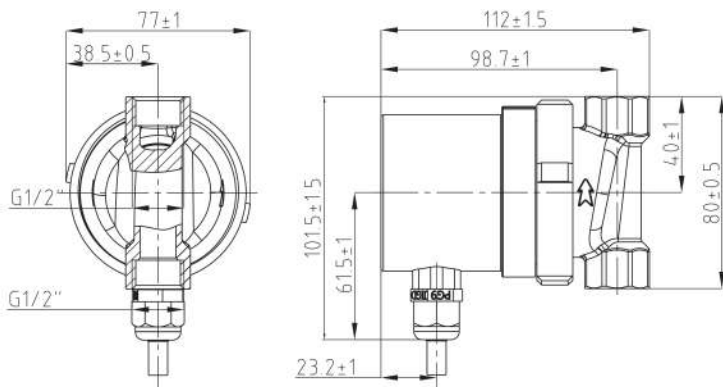
mm

Всасывающая сторона DN _s	Rp 1/2	/ PN10
Напорная сторона DN _d	Rp 1/2	/ PN10
Вес	1	kg

Данные мотора

Класс энергоэффективности		
Ном. мощность P2	0,00075	kW
Потребл. мощность P1	0,005	kW
Ном. число оборотов	2900	1/min
Ном. напряжение	1~220 V, 50	Hz
Макс. потребление тока	0,08	A
Вид защиты	IP 44	
Допустимый перепад напряжения +/- 10%		

Арт.№ стандартного исполнения 2478225



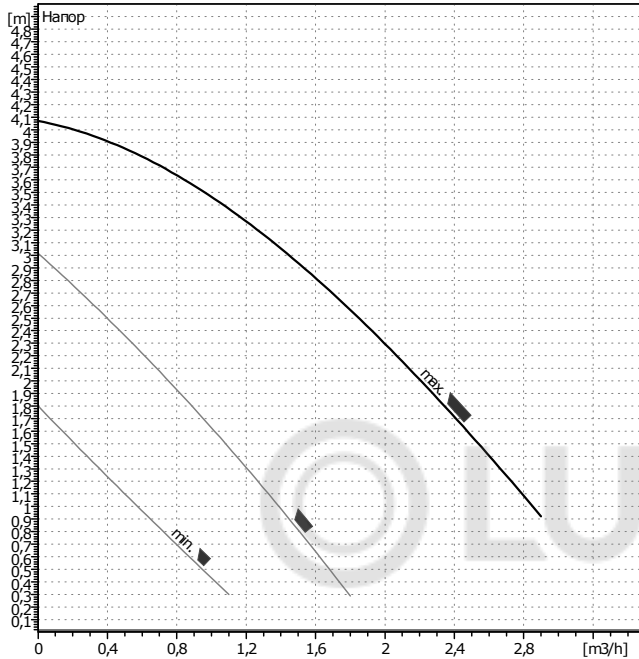
Телефон
Телефакс

NOZ 20/4 EM
Установка: Стандартный насос



Клиент _____ Проект _____
 № клиента _____ № проекта _____
 Ответственный _____ Поз. № _____
 Редактор _____ Локальный _____
 Дата 11.08.2023

Страница 1 / 1



Данные запроса

Расход	0	m ³ /h
Напор	0	m
Перекачиваемая среда	Вода, чистая	
Температура жидкости	20	°C
Плотность	0,9983	kg/dm ³
Кинематическая вязкость	1,005	mm ² /s
Давление пара	0,02337	bar

Данные насоса

Тип	NOZ 20/4 EM	
Вид агрегата	Насос	
Вид работы	1	
Степень ном. давления	PN10	
Мин. температура жидкости	2	°C
Макс. температура жидкости	110	°C

Данные гидравлики (рабочая точка)

Расход	m ³ /h
Напор	m
Потребл. мощность P1	kW
Потребл. мощность в рабочей точке * число насосов	

Мин. давление на входе

Температура		°C
Мин. давление на входе		m

Материалы / уплотнение

Корпус	Серый чугун
Вал	Ceramic
Рабочее колесо	Синтетический материал
Подшипник	Ceramic

Размеры

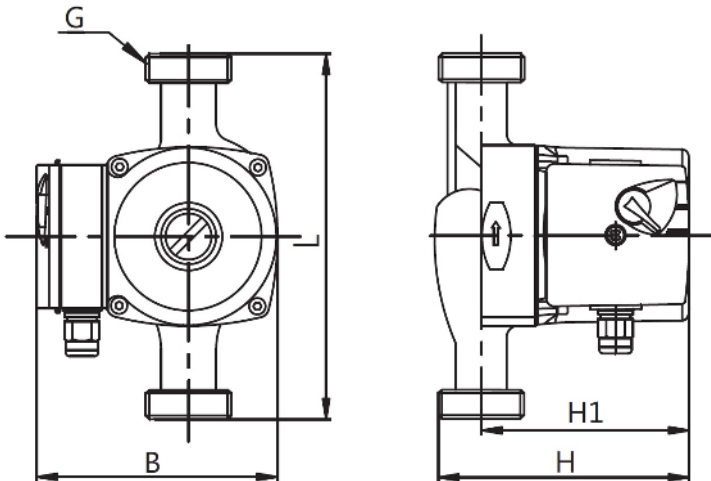
		mm				
L	130					
B	130					
H	130					
H1	105					

Всасывающая сторона DN _s	Rp 1	/ PN10
Напорная сторона DN _d	Rp 1	/ PN10
Вес	2,1	kg

Данные мотора

Класс энергоэффективности		
Ном. мощность P2	0,00975	kW
Потребл. мощность P1	0,065	kW
Ном. число оборотов	2900	1/min
Ном. напряжение	1~230 V, 50 Hz	
Макс. потребление тока	0,68	A
Вид защиты	IP 44	
Допустимый перепад напряжения +/- 10%		

Арт.№ стандартного исполнения 2479384



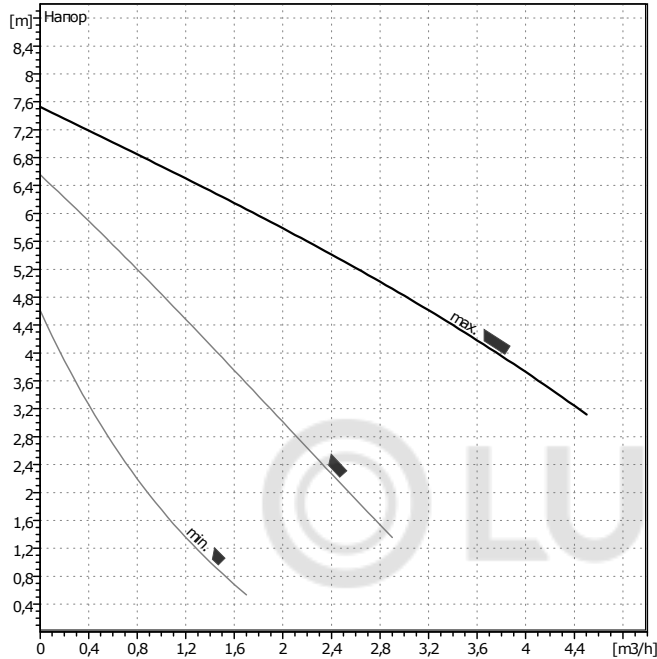
Телефон
Телефакс

NOZ 25/7,5 EM
Установка: Стандартный насос



Клиент _____ Проект _____
 № клиента _____ № проекта _____
 Ответственный _____ Поз. № _____
 Редактор _____ Локальный _____
 Дата 11.08.2023

Страница 1 / 1



Данные запроса

Расход	0	m ³ /h
Напор	0	m
Перекачиваемая среда	Вода, чистая	
Температура жидкости	20	°C
Плотность	0,9983	kg/dm ³
Кинематическая вязкость	1,005	mm ² /s
Давление пара	0,02337	bar

Данные насоса

Тип	NOZ 25/7,5 EM	
Вид агрегата	Насос	
Вид работы	1	
Степень ном. давления	PN10	
Мин. температура жидкости	2	°C
Макс. температура жидкости	110	°C

Данные гидравлики (рабочая точка)

Расход	m ³ /h
Напор	m
Потребл. мощность P1	kW
Потребл. мощность в рабочей точке * число насосов	

Мин. давление на входе

Температура		°C
Мин. давление на входе		m

Материалы / уплотнение

Корпус	Серый чугун
Вал	Ceramic
Рабочее колесо	Синтетический материал
Подшипник	Ceramic

Размеры

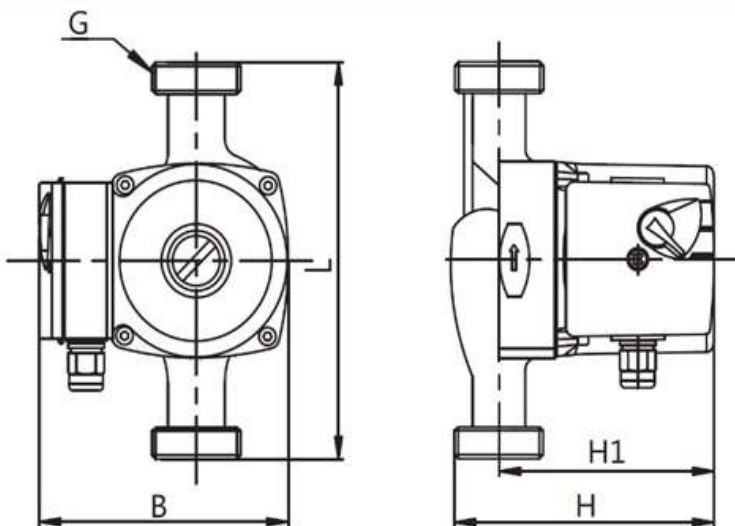
	mm						
H	147						
H1	124						
L	180						
B	127						

Всасывающая сторона DNs	Rp 1 1/2 / PN10
Напорная сторона DNd	Rp 1 1/2 / PN10
Вес	3,1 kg

Данные мотора

Класс энергоэффективности		
Ном. мощность P2	0,0396	kW
Потребл. мощность P1	0,18	kW
Ном. число оборотов	2900	1/min
Ном. напряжение	1~230 V,50 Hz	
Макс. потребление тока	0,85	A
Вид защиты	IP 44	
Допустимый перепад напряжения +/- 10%		

Арт.№ стандартного исполнения 2479447



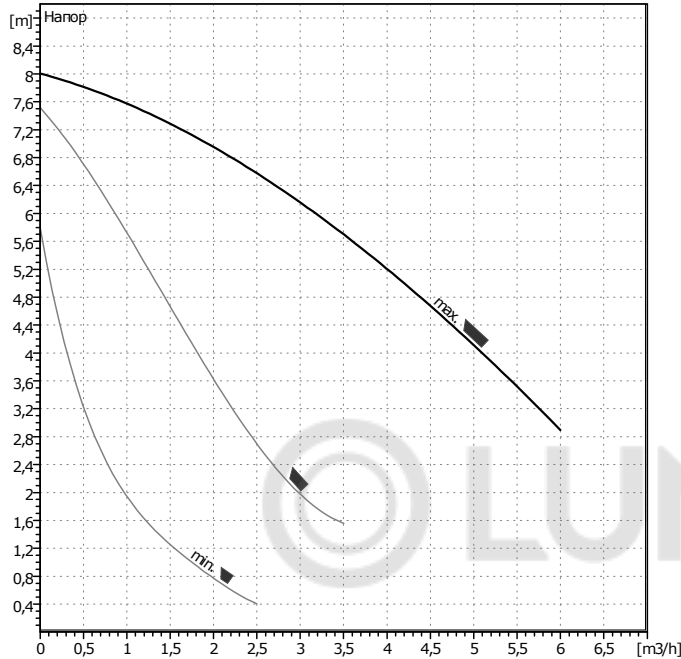
Телефон
Телефакс

NOZ 25/8 EM
Установка: Стандартный насос



Клиент _____ Проект _____
 № клиента _____ № проекта _____
 Ответственный _____ Поз. № _____
 Редактор _____ Локальный _____
 Дата 11.08.2023

Страница 1 / 1



Данные запроса

Расход	0	m ³ /h
Напор	0	m
Перекачиваемая среда	Вода, чистая	
Температура жидкости	20	°C
Плотность	0,9983	kg/dm ³
Кинематическая вязкость	1,005	mm ² /s
Давление пара	0,02337	bar

Данные насоса

Тип	NOZ 25/8 EM	
Вид агрегата	Насос	
Вид работы	1	
Степень ном. давления	PN10	
Мин. температура жидкости	2	°C
Макс. температура жидкости	110	°C

Данные гидравлики (рабочая точка)

Расход	m ³ /h
Напор	m
Потребл. мощность P1	kW
Потребл. мощность в рабочей точке * число насосов	

Мин. давление на входе

Температура		°C
Мин. давление на входе		m

Материалы / уплотнение

Корпус	Серый чугун
Вал	Ceramic
Рабочее колесо	Синтетический материал
Подшипник	Ceramic

Размеры

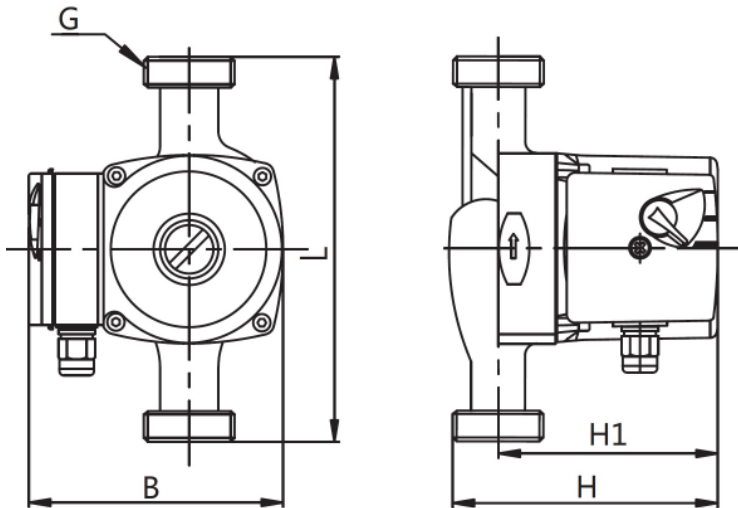
		mm					
L	180						
B	150						
H	170						
H1	130						

Всасывающая сторона DNs	Rp 1 1/2 / PN10
Напорная сторона DNd	Rp 1 1/2 / PN10
Вес	4,8 kg

Данные мотора

Класс энергоэффективности		
Ном. мощность P2	0,0563	kW
Потребл. мощность P1	0,245	kW
Ном. число оборотов	2900	1/min
Ном. напряжение	1~230 V,50 Hz	
Макс. потребление тока	1,1	A
Вид защиты	IP 44	
Допустимый перепад напряжения +/- 10%		

Арт.№ стандартного исполнения 2479386



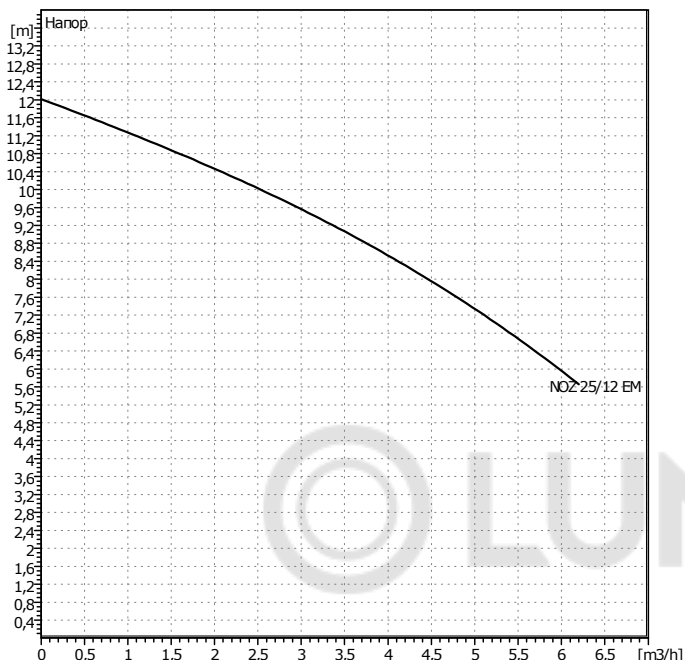
Телефон
Телефакс

NOZ 25/12 EM
Установка: Стандартный насос



Клиент _____ Проект _____
 № клиента _____ № проекта _____
 Ответственный _____ Поз. № _____
 Редактор _____ Локальный _____
 Дата 11.08.2023

Страница 1 / 1



Данные запроса

Расход	0	m ³ /h
Напор	0	m
Перекачиваемая среда	Вода, чистая	
Температура жидкости	20	°C
Плотность	0,9983	kg/dm ³
Кинематическая вязкость	1,005	mm ² /s
Давление пара	0,02337	bar

Данные насоса

Тип	NOZ 25/12 EM	
Вид агрегата	Насос	
Вид работы	1	
Степень ном. давления	PN10	
Мин. температура жидкости	2	°C
Макс. температура жидкости	110	°C

Данные гидравлики (рабочая точка)

Расход	m ³ /h
Напор	m
Потребл. мощность P1	kW
Потребл. мощность в рабочей точке * число насосов	

Мин. давление на входе

Температура		°C
Мин. давление на входе		m

Материалы / уплотнение

Корпус	Серый чугун
Вал	Ceramic
Рабочее колесо	Синтетический материал
Подшипник	Ceramic

Размеры

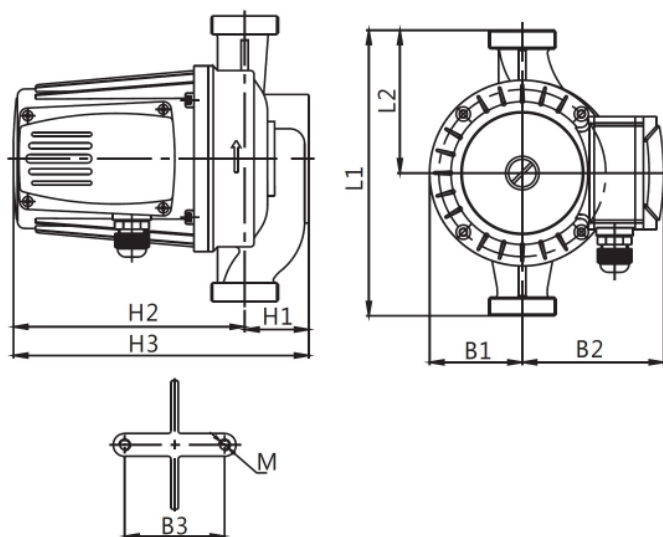
				mm	
H1	45	B1	65		
H2	162	B2	99		
H3	207	B3	70		
L1	128	M	8		
L2	100				

Всасывающая сторона DN	Rp 1 1/2 / PN10
Напорная сторона DN	Rp 1 1/2 / PN10
Вес	6,6 kg

Данные мотора

Класс энергоэффективности	
Ном. мощность P2	0,099 kW
Потребл. мощность P1	0,3 kW
Ном. число оборотов	2900 1/min
Ном. напряжение	1~230 V, 50 Hz
Макс. потребление тока	1,5 A
Вид защиты	IP 44
Допустимый перепад напряжения +/- 10%	

Арт. № стандартного исполнения 2479388



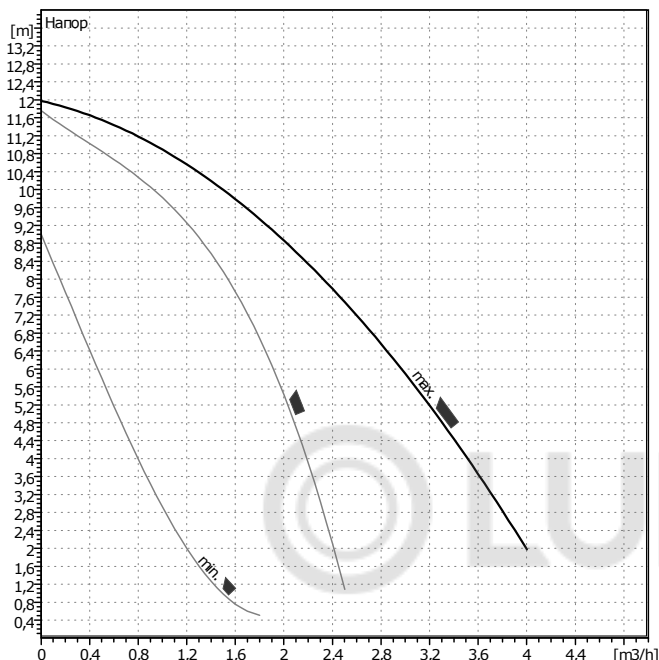
Телефон
Телефакс

NOZ 25/13 EM
Установка: Стандартный насос



Клиент _____ Проект _____
 № клиента _____ № проекта _____
 Ответственный _____ Поз. № _____
 Редактор _____ Локальный _____
 Дата 11.08.2023

Страница 1 / 1



Данные запроса

Расход 0 m³/h
 Напор 0 m
 Перекачиваемая среда Вода, чистая
 Температура жидкости 20 °C
 Плотность 0,9983 kg/dm³
 Кинематическая вязкость 1,005 mm²/s
 Давление пара 0,02337 bar

Данные насоса

Тип NOZ 25/13 EM
 Вид агрегата Насос
 Вид работы 1
 Ступень ном. давления PN10
 Мин. температура жидкости 2 °C
 Макс. температура жидкости 110 °C

Данные гидравлики (рабочая точка)

Расход m³/h
 Напор m
 Потребл. мощность P1 kW
 Потребл. мощность в рабочей точке * число насосов

Мин. давление на входе

Температура					°C
Мин. давление на входе					m

Материалы / уплотнение

Корпус Серый чугун
 Вал Ceramic
 Рабочее колесо Синтетический материал
 Подшипник Ceramic

Размеры

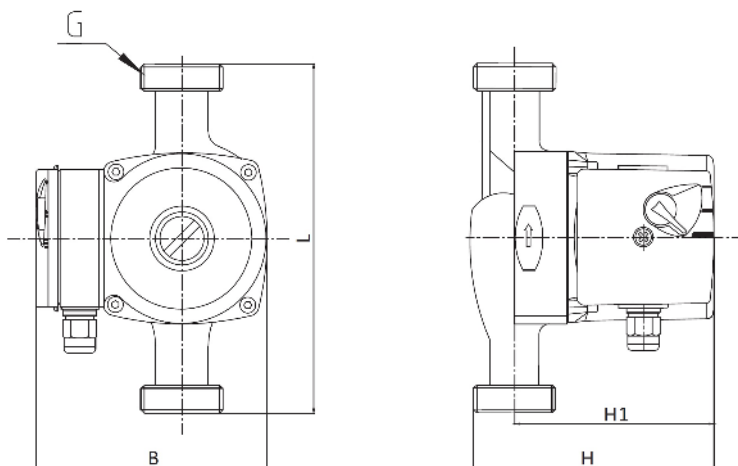
	mm					
L	180					
B	150					
H	151					
H1	128					

Всасывающая сторона DNs Rp 1 1/2 / PN10
 Напорная сторона DNd Rp 1 1/2 / PN10
 Вес 2,3 kg

Данные мотора

Класс энергоэффективности _____
 Ном. мощность P2 0,0621 kW
 Потребл. мощность P1 0,27 kW
 Ном. число оборотов 2900 1/min
 Ном. напряжение 1~230 V,50 Hz
 Макс. потребление тока 1,2 A
 Вид защиты IP 44
 Допустимый перепад напряжения +/- 10%

Арт.№ стандартного исполнения 2479449



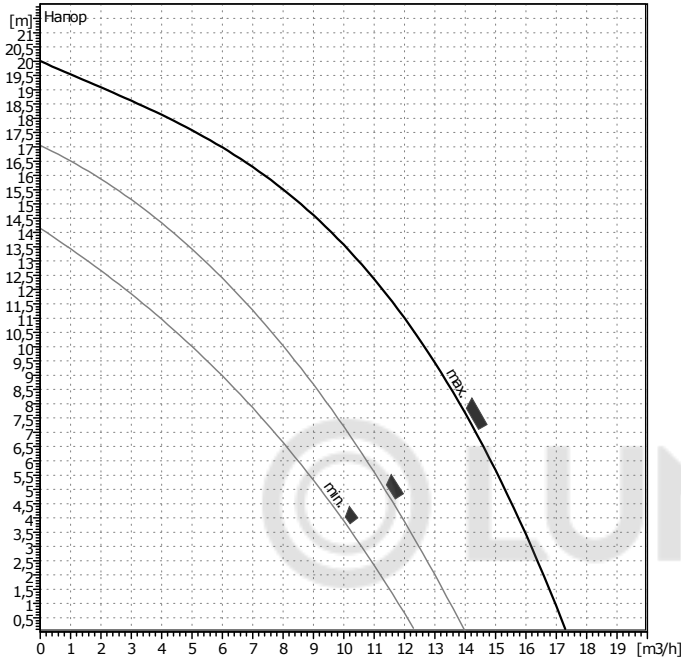
Телефон
Телефакс

NOZ 25/20 DM
Установка: Стандартный насос



Клиент _____ Проект _____
 № клиента _____ № проекта _____
 Ответственный _____ Поз. № _____
 Редактор _____ Локальный _____
 Дата 11.08.2023

Страница 1 / 1



Данные запроса

Расход	0	m ³ /h
Напор	0	m
Перекачиваемая среда	Вода, чистая	
Температура жидкости	20	°C
Плотность	0,9983	kg/dm ³
Кинематическая вязкость	1,005	mm ² /s
Давление пара	0,02337	bar

Данные насоса

Тип	NOZ 25/20 DM	
Вид агрегата	Насос	
Вид работы	1	
Степень ном. давления	PN10	
Мин. температура жидкости	2	°C
Макс. температура жидкости	110	°C

Данные гидравлики (рабочая точка)

Расход	m ³ /h
Напор	m
Потребл. мощность P1	kW
Потребл. мощность в рабочей точке * число насосов	

Мин. давление на входе

Температура		°C
Мин. давление на входе		m

Материалы / уплотнение

Корпус	Серый чугун
Вал	Нерж. сталь
Рабочее колесо	Синтетический материал
Подшипник	Silicon Carbide

Размеры

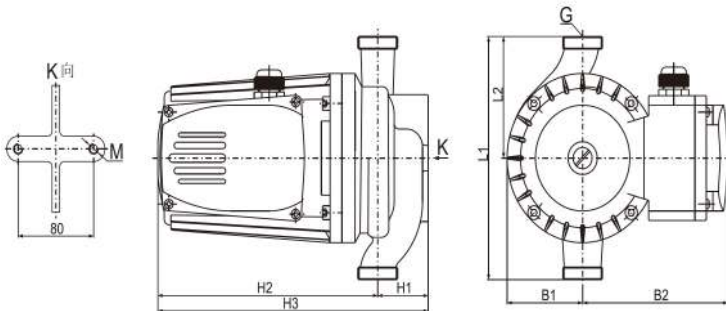
				mm	
H1	54	B1	80		
H2	232	B2	154		
H3	286	B3	80		
L1	230	M	8		
L2	115				

Всасывающая сторона DN	Rp 1 1/2 / PN10
Напорная сторона DN	Rp 1 1/2 / PN10
Вес	13,4 kg

Данные мотора

Класс энергоэффективности	
Ном. мощность P2	0,4 kW
Потребл. мощность P1	1 kW
Ном. число оборотов	2900 1/min
Ном. напряжение	3~400 V, 50 Hz
Макс. потребление тока	1,6 A
Вид защиты	IP 44
Допустимый перепад напряжения +/- 10%	

Арт. № стандартного исполнения 2479393



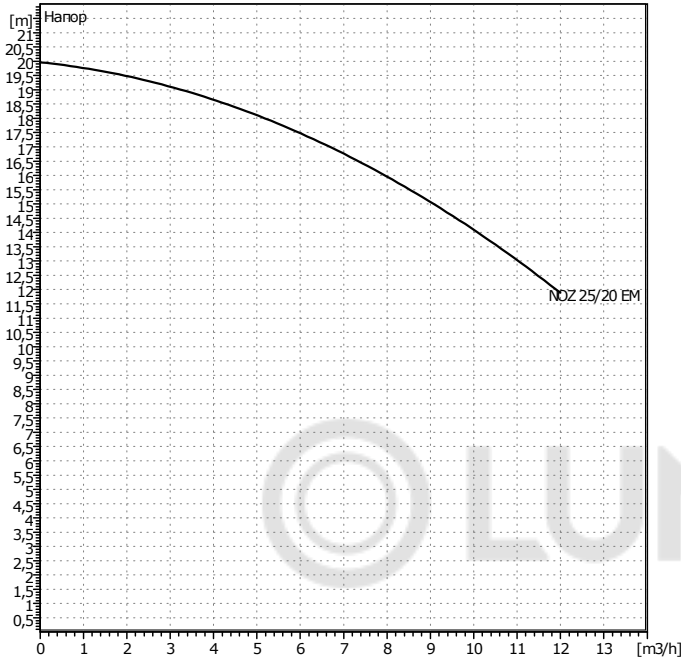
Телефон
Телефакс

NOZ 25/20 EM
Установка: Стандартный насос



Клиент _____ Проект _____
 № клиента _____ № проекта _____
 Ответственный _____ Поз. № _____
 Редактор _____ Локальный _____
 Дата 11.08.2023

Страница 1 / 1



Данные запроса

Расход	0	m³/h
Напор	0	m
Перекачиваемая среда	Вода, чистая	
Температура жидкости	20	°C
Плотность	0,9983	kg/dm³
Кинематическая вязкость	1,005	mm²/s
Давление пара	0,02337	bar

Данные насоса

Тип	NOZ 25/20 EM	
Вид агрегата	Насос	
Вид работы	1	
Степень ном. давления	PN10	
Мин. температура жидкости	2	°C
Макс. температура жидкости	110	°C

Данные гидравлики (рабочая точка)

Расход	m³/h
Напор	m
Потребл. мощность P1	kW
Потребл. мощность в рабочей точке * число насосов	

Мин. давление на входе

Температура					°C
Мин. давление на входе					m

Материалы / уплотнение

Корпус	Серый чугун
Вал	Нерж. сталь
Рабочее колесо	Синтетический материал
Подшипник	Silicon Carbide

Размеры

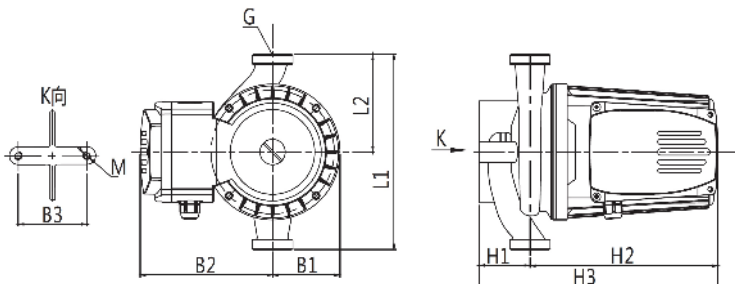
						mm	
H1	54	B1	80				
H2	232	B2	154				
H3	286	B3	80				
L1	230	M	10				
L2	115						

Всасывающая сторона DN	Rp 1 1/2 / PN10
Напорная сторона DN	Rp 1 1/2 / PN10
Вес	13,4 kg

Данные мотора

Класс энергоэффективности		
Ном. мощность P2	0,4	kW
Потребл. мощность P1	1	kW
Ном. число оборотов	2900	1/min
Ном. напряжение	1~230 V, 50 Hz	
Макс. потребление тока	4,9	A
Вид защиты	IP 44	
Допустимый перепад напряжения +/- 10%		

Арт.№ стандартного исполнения 2479391



Телефон
Телефакс

NOZ 30/7,5 EM
Установка: Стандартный насос



Клиент Проект
№ клиента № проекта
Ответственный Поз. №
Редактор Локальный
Дата 11.08.2023

Страница 1 / 1



Данные запроса

Расход 0 m³/h
Напор 0 m
Перекачиваемая среда Вода, чистая
Температура жидкости 20 °C
Плотность 0,9983 kg/dm³
Кинематическая вязкость 1,005 mm²/s
Давление пара 0,02337 bar

Данные насоса

Тип NOZ 30/7,5 EM
Вид агрегата Насос
Вид работы 1
Ступень ном. давления PN10
Мин. температура жидкости 2 °C
Макс. температура жидкости 110 °C

Данные гидравлики (рабочая точка)

Расход m³/h
Напор m
Потребл. мощность P1 kW
Потребл. мощность в рабочей точке * число насосов

Мин. давление на входе

Температура					°C
Мин. давление на входе					m

Материалы / уплотнение

Корпус Серый чугун
Вал Ceramic
Рабочее колесо Синтетический материал
Подшипник Ceramic

Размеры

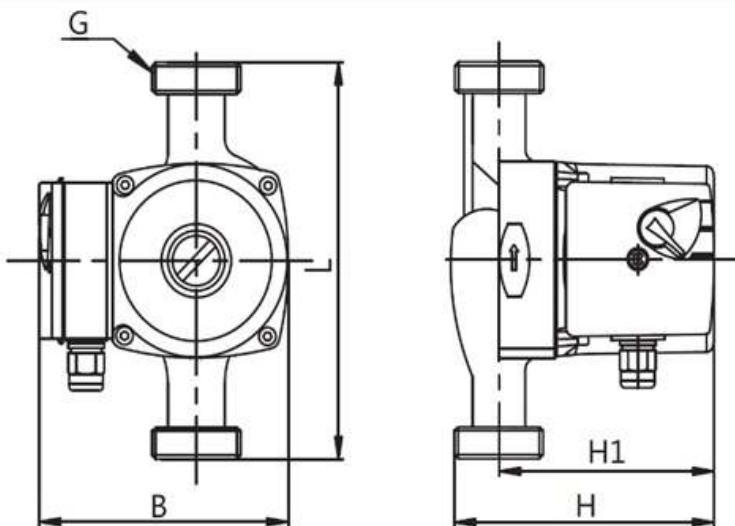
	mm				
H	153				
H1	124				
L	180				
B	127				

Всасывающая сторона DN_s Rp 2 / PN10
Напорная сторона DN_d Rp 2 / PN10
Вес 3,3 kg

Данные мотора

Класс энергоэффективности
Ном. мощность P2 0,0396 kW
Потребл. мощность P1 0,18 kW
Ном. число оборотов 2900 1/min
Ном. напряжение 1~230 V, 50 Hz
Макс. потребление тока 0,85 A
Вид защиты IP 44
Допустимый перепад напряжения +/- 10%

Арт.№ стандартного исполнения 2479450



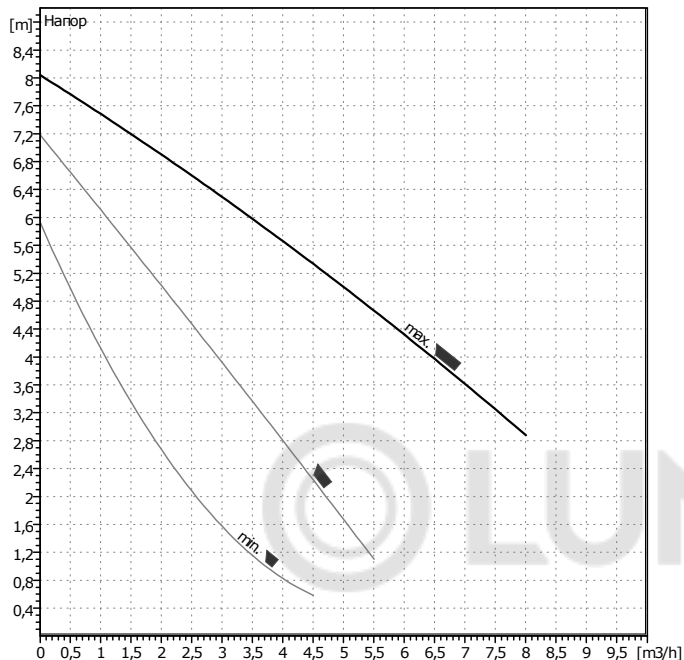
Телефон
Телефакс

NOZ 30/8 EM
Установка: Стандартный насос



Клиент _____ Проект _____
 № клиента _____ № проекта _____
 Ответственный _____ Поз. № _____
 Редактор _____ Локальный _____
 Дата 11.08.2023

Страница 1 / 1



Данные запроса

Расход	0	m ³ /h
Напор	0	m
Перекачиваемая среда	Вода, чистая	
Температура жидкости	20	°C
Плотность	0,9983	kg/dm ³
Кинематическая вязкость	1,005	mm ² /s
Давление пара	0,02337	bar

Данные насоса

Тип	NOZ 30/8 EM	
Вид агрегата	Насос	
Вид работы	1	
Степень ном. давления	PN10	
Мин. температура жидкости	2	°C
Макс. температура жидкости	110	°C

Данные гидравлики (рабочая точка)

Расход	m ³ /h
Напор	m
Потребл. мощность P1	kW
Потребл. мощность в рабочей точке * число насосов	

Мин. давление на входе

Температура		°C
Мин. давление на входе		m

Материалы / уплотнение

Корпус	Серый чугун
Вал	Ceramic
Рабочее колесо	Синтетический материал
Подшипник	Ceramic

Размеры

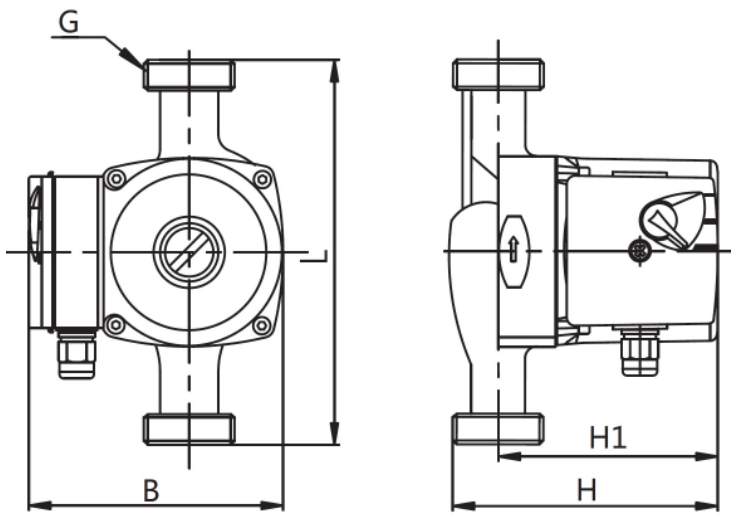
		mm					
L	180						
B	150						
H	170						
H1	130						

Всасывающая сторона DN _s	Rp 2	/ PN10
Напорная сторона DN _d	Rp 2	/ PN10
Вес	4,8	kg

Данные мотора

Класс энергоэффективности		
Ном. мощность P2	0,0563	kW
Потребл. мощность P1	0,245	kW
Ном. число оборотов	2900	1/min
Ном. напряжение	1~230 V,50 Hz	
Макс. потребление тока	1,1	A
Вид защиты	IP 44	
Допустимый перепад напряжения +/- 10%		

Арт.№ стандартного исполнения 2479387



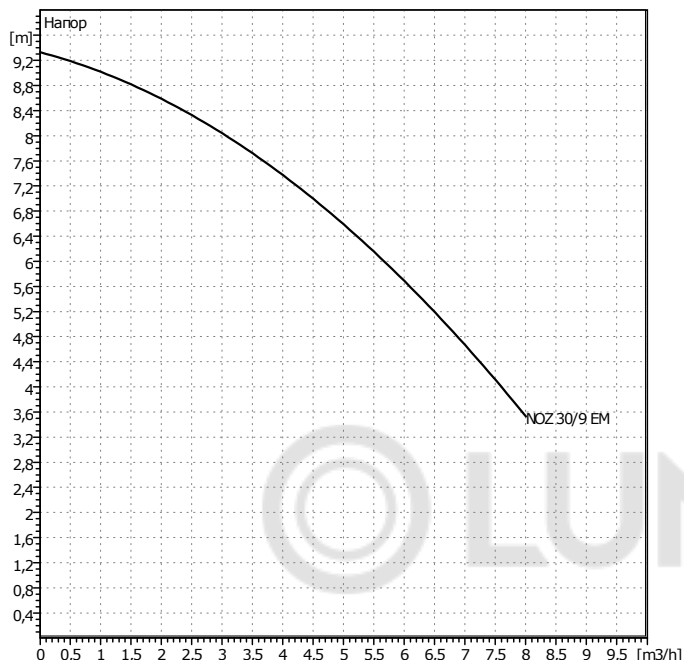
Телефон
Телефакс

NOZ 30/9 EM
Установка: Стандартный насос



Клиент _____ Проект _____
 № клиента _____ № проекта _____
 Ответственный _____ Поз. № _____
 Редактор _____ Локальный _____
 Дата 11.08.2023

Страница 1 / 1



Данные запроса

Расход	0	m³/h
Напор	0	m
Перекачиваемая среда	Вода, чистая	
Температура жидкости	20	°C
Плотность	0,9983	kg/dm³
Кинематическая вязкость	1,005	mm²/s
Давление пара	0,02337	bar

Данные насоса

Тип	NOZ 30/9 EM	
Вид агрегата	Насос	
Вид работы	1	
Степень ном. давления	PN10	
Мин. температура жидкости	2	°C
Макс. температура жидкости	110	°C

Данные гидравлики (рабочая точка)

Расход	m³/h
Напор	m
Потребл. мощность P1	kW
Потребл. мощность в рабочей точке * число насосов	

Мин. давление на входе

Температура		°C
Мин. давление на входе		m

Материалы / уплотнение

Корпус	Серый чугун
Вал	Ceramic
Рабочее колесо	Синтетический материал
Подшипник	Ceramic

Размеры

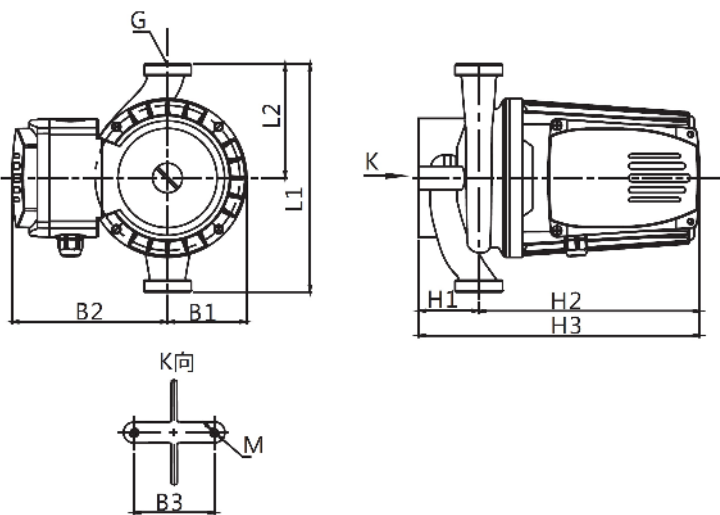
				mm	
H1	49	B1	68		
H2	165	B2	99		
H3	214	B3	70		
L1	180	M	8		
L2	90				

Всасывающая сторона DN _s	Rp 2	/ PN10
Напорная сторона DN _d	Rp 2	/ PN10
Вес	7	kg

Данные мотора

Класс энергоэффективности		
Ном. мощность P2	0,099	kW
Потребл. мощность P1	0,3	kW
Ном. число оборотов	2900	1/min
Ном. напряжение	1~230 V, 50 Hz	
Макс. потребление тока	1,5	A
Вид защиты	IP 44	
Допустимый перепад напряжения +/-	10%	

Арт.№ стандартного исполнения 2479451



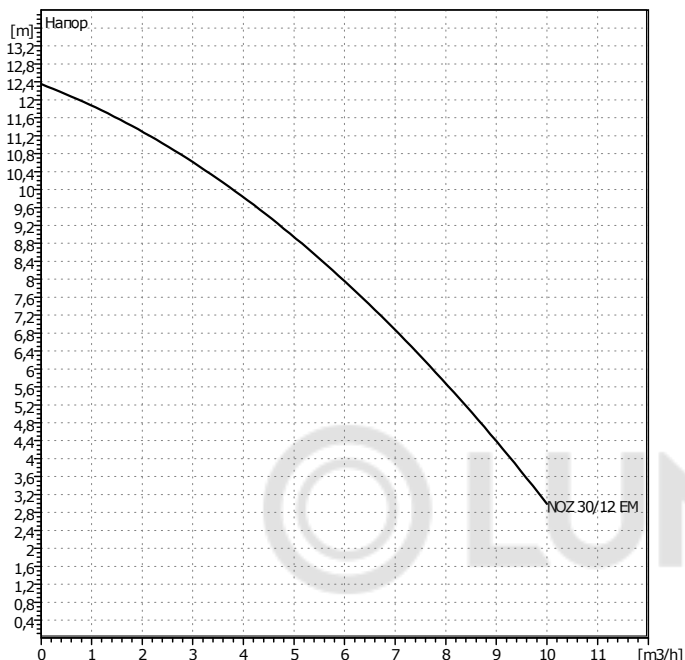
Телефон
Телефакс

NOZ 30/12 EM
Установка: Стандартный насос



Клиент _____ Проект _____
 № клиента _____ № проекта _____
 Ответственный _____ Поз. № _____
 Редактор _____ Локальный _____
 Дата 11.08.2023

Страница 1 / 1



Данные запроса

Расход	0	m³/h
Напор	0	m
Перекачиваемая среда	Вода, чистая	
Температура жидкости	20	°C
Плотность	0,9983	kg/dm³
Кинематическая вязкость	1,005	mm²/s
Давление пара	0,02337	bar

Данные насоса

Тип	NOZ 30/12 EM	
Вид агрегата	Насос	
Вид работы	1	
Степень ном. давления	PN10	
Мин. температура жидкости	2	°C
Макс. температура жидкости	110	°C

Данные гидравлики (рабочая точка)

Расход	m³/h
Напор	m
Потребл. мощность P1	kW
Потребл. мощность в рабочей точке * число насосов	

Мин. давление на входе

Температура		°C
Мин. давление на входе		m

Материалы / уплотнение

Корпус	Серый чугун
Вал	Ceramic
Рабочее колесо	Синтетический материал
Подшипник	Ceramic

Размеры

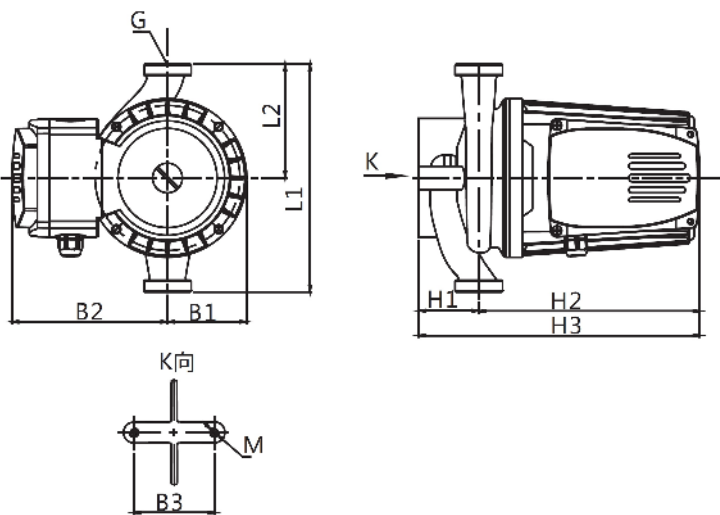
				mm	
H1	49	B1	68		
H2	185	B2	99		
H3	234	B3	70		
L1	180	M	8		
L2	90				

Всасывающая сторона DN _s	Rp 2	/ PN10
Напорная сторона DN _d	Rp 2	/ PN10
Вес	8,4	kg

Данные мотора

Класс энергоэффективности		
Ном. мощность P2	0,15	kW
Потребл. мощность P1	0,5	kW
Ном. число оборотов	2900	1/min
Ном. напряжение	1~230 V, 50 Hz	
Макс. потребление тока	2,5	A
Вид защиты	IP 44	
Допустимый перепад напряжения +/-	10%	

Арт. № стандартного исполнения 2479389



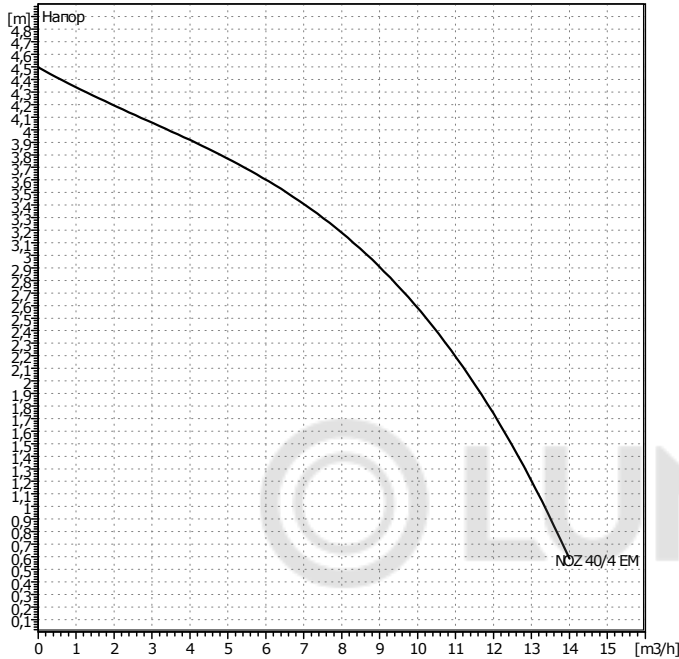
Телефон
Телефакс

NOZ 40/4 EM
Установка: Стандартный насос



Клиент _____ Проект _____
 № клиента _____ № проекта _____
 Ответственный _____ Поз. № _____
 Редактор _____ Локальный _____
 Дата 11.08.2023

Страница 1 / 1



Данные запроса

Расход	0	m ³ /h
Напор	0	m
Перекачиваемая среда	Вода, чистая	
Температура жидкости	20	°C
Плотность	0,9983	kg/dm ³
Кинематическая вязкость	1,005	mm ² /s
Давление пара	0,02337	bar

Данные насоса

Тип	NOZ 40/4 EM	
Вид агрегата	Насос	
Вид работы	1	
Степень ном. давления	PN10	
Мин. температура жидкости	2	°C
Макс. температура жидкости	110	°C

Данные гидравлики (рабочая точка)

Расход	m ³ /h
Напор	m
Потребл. мощность P1	kW
Потребл. мощность в рабочей точке * число насосов	

Мин. давление на входе

Температура		°C
Мин. давление на входе		m

Материалы / уплотнение

Корпус	Серый чугун
Вал	Ceramic
Рабочее колесо	Синтетический материал
Подшипник	Ceramic

Размеры

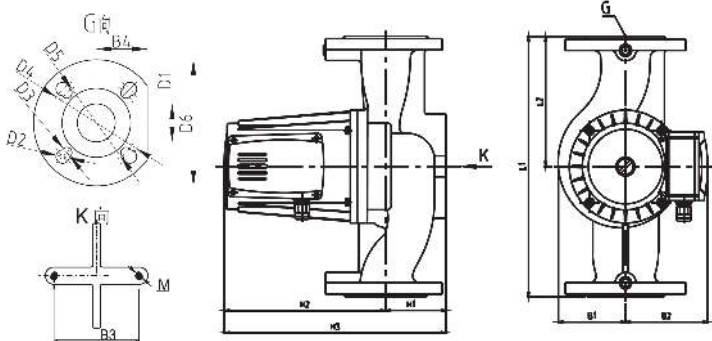
mm							
H1	61	B1	68	D2	13,5	M	8
H2	189	B2	99	D3	10		
H3	250	B3	90	D4	130		
L1	230	B4	60	D5	100		
L2	115	D1	40	D6	150		

Всасывающая сторона DN _s	DN 40	/ PN10
Напорная сторона DN _d	DN 40	/ PN10
Вес	9,5	kg

Данные мотора

Класс энергоэффективности		
Ном. мощность P2	0,099	kW
Потребл. мощность P1	0,3	kW
Ном. число оборотов	2900	1/min
Ном. напряжение	1~230 V, 50 Hz	
Макс. потребление тока	1,5	A
Вид защиты	IP 44	
Допустимый перепад напряжения +/- 10%		

Арт.№ стандартного исполнения 2479394



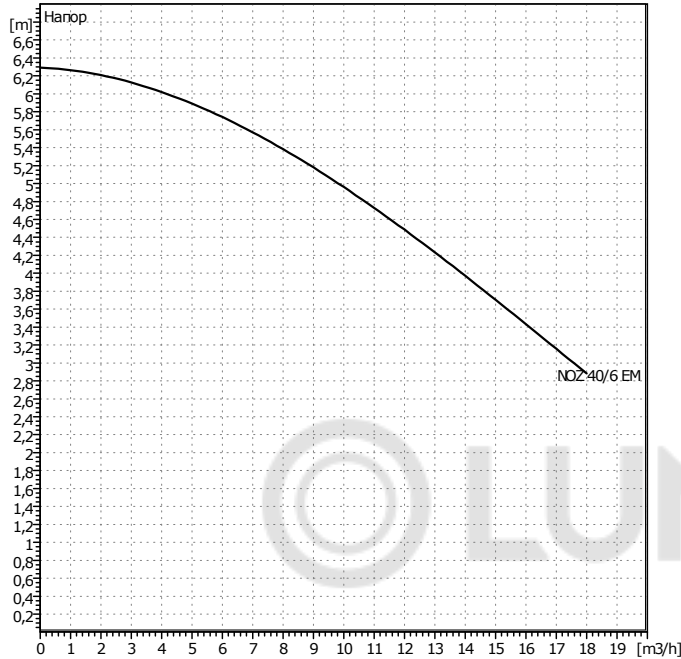
Телефон
Телефакс

NOZ 40/6 EM
Установка: Стандартный насос



Клиент _____ Проект _____
 № клиента _____ № проекта _____
 Ответственный _____ Поз. № _____
 Редактор _____ Локальный _____
 Дата 11.08.2023

Страница 1 / 1



Данные запроса

Расход	0	m ³ /h
Напор	0	m
Перекачиваемая среда	Вода, чистая	
Температура жидкости	20	°C
Плотность	0,9983	kg/dm ³
Кинематическая вязкость	1,005	mm ² /s
Давление пара	0,02337	bar

Данные насоса

Тип	NOZ 40/6 EM	
Вид агрегата	Насос	
Вид работы	1	
Степень ном. давления	PN10	
Мин. температура жидкости	2	°C
Макс. температура жидкости	110	°C

Данные гидравлики (рабочая точка)

Расход	m ³ /h
Напор	m
Потребл. мощность P1	kW
Потребл. мощность в рабочей точке * число насосов	

Мин. давление на входе

Температура		°C
Мин. давление на входе		m

Материалы / уплотнение

Корпус	Серый чугун
Вал	Ceramic
Рабочее колесо	Синтетический материал
Подшипник	Ceramic

Размеры

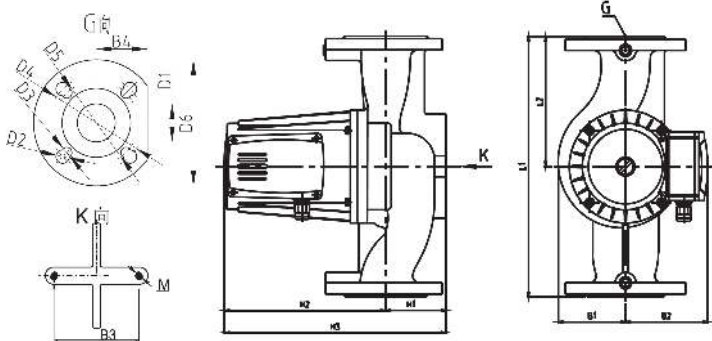
mm							
H1	61	B1	68	D2	13,5	M	10
H2	209	B2	99	D3	10		
H3	270	B3	90	D4	130		
L1	230	B4	60	D5	100		
L2	115	D1	40	D6	150		

Всасывающая сторона DN _s	DN 40	/ PN10
Напорная сторона DN _d	DN 40	/ PN10
Вес	10,8	kg

Данные мотора

Класс энергоэффективности		
Ном. мощность P2	0,15	kW
Потребл. мощность P1	0,5	kW
Ном. число оборотов	2900	1/min
Ном. напряжение	1~230 V, 50 Hz	
Макс. потребление тока	2,5	A
Вид защиты	IP 44	
Допустимый перепад напряжения +/- 10%		

Арт.№ стандартного исполнения 2479395



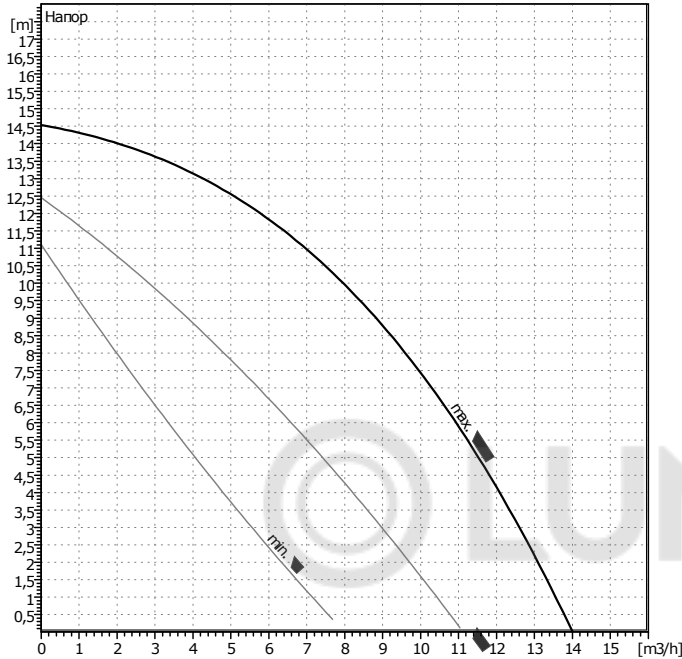
Телефон
Телефакс

NOZ 40/12 DM
Установка: Стандартный насос



Клиент _____ Проект _____
 № клиента _____ № проекта _____
 Ответственный _____ Поз. № _____
 Редактор _____ Локальный _____
 Дата 11.08.2023

Страница 1 / 1



Данные запроса

Расход	0	m ³ /h
Напор	0	m
Перекачиваемая среда	Вода, чистая	
Температура жидкости	20	°C
Плотность	0,9983	kg/dm ³
Кинематическая вязкость	1,005	mm ² /s
Давление пара	0,02337	bar

Данные насоса

Тип	NOZ 40/12 DM	
Вид агрегата	Насос	
Вид работы	1	
Степень ном. давления	PN10	
Мин. температура жидкости	2	°C
Макс. температура жидкости	110	°C

Данные гидравлики (рабочая точка)

Расход	m ³ /h
Напор	m
Потребл. мощность P1	kW
Потребл. мощность в рабочей точке * число насосов	

Мин. давление на входе

Температура		°C
Мин. давление на входе		m

Материалы / уплотнение

Корпус	Серый чугун
Вал	Нерж. сталь
Рабочее колесо	Синтетический материал
Подшипник	Silicon Carbide

Размеры

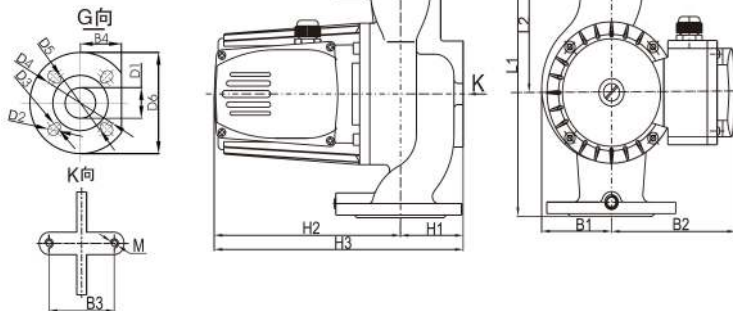
							mm	
H1	65	B1	80	D2	17,5	M	10	
H2	232	B2	154	D3	13,5			
H3	297	B3	80	D4	110			
L1	250	B4	62,5	D5	100			
L2	115	D1	40	D6	150			

Всасывающая сторона DN _s	DN 40	/ PN10
Напорная сторона DN _d	DN 40	/ PN10
Вес	15,3	kg

Данные мотора

Класс энергоэффективности		
Ном. мощность P2	0,266	kW
Потребл. мощность P1	0,7	kW
Ном. число оборотов	2900	1/min
Ном. напряжение	3~400 V, 50 Hz	
Макс. потребление тока	1,3	A
Вид защиты	IP 44	
Допустимый перепад напряжения +/- 10%		

Арт.№ стандартного исполнения 2479402



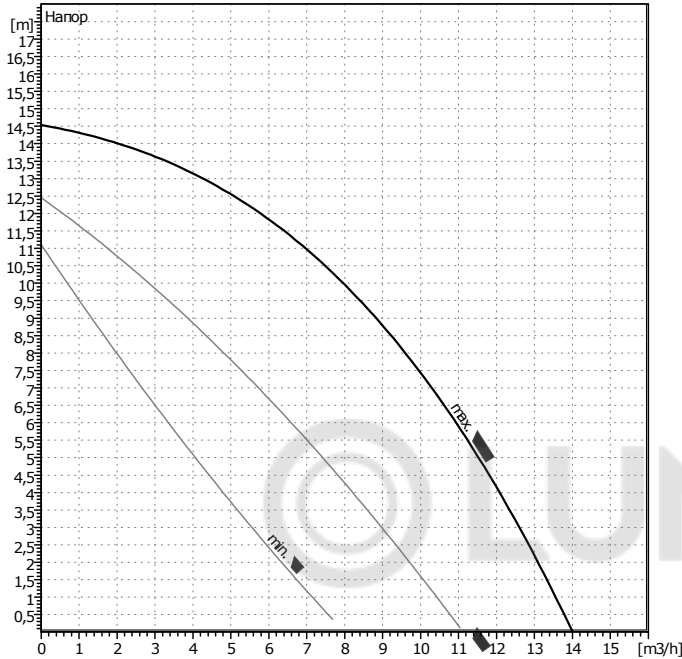
Телефон
Телефакс

NOZ 40/12 DM
Установка: Стандартный насос



Клиент _____ Проект _____
 № клиента _____ № проекта _____
 Ответственный _____ Поз. № _____
 Редактор _____ Локальный _____
 Дата 11.08.2023

Страница 1 / 1



Данные запроса

Расход	0	m ³ /h
Напор	0	m
Перекачиваемая среда	Вода, чистая	
Температура жидкости	20	°C
Плотность	0,9983	kg/dm ³
Кинематическая вязкость	1,005	mm ² /s
Давление пара	0,02337	bar

Данные насоса

Тип	NOZ 40/12 DM	
Вид агрегата	Насос	
Вид работы	1	
Степень ном. давления	PN10	
Мин. температура жидкости	2	°C
Макс. температура жидкости	110	°C

Данные гидравлики (рабочая точка)

Расход	m ³ /h
Напор	m
Потребл. мощность P1	kW
Потребл. мощность в рабочей точке * число насосов	

Мин. давление на входе

Температура		°C
Мин. давление на входе		m

Материалы / уплотнение

Корпус	Серый чугун
Вал	Нерж. сталь
Рабочее колесо	Синтетический материал
Подшипник	Silicon Carbide

Размеры

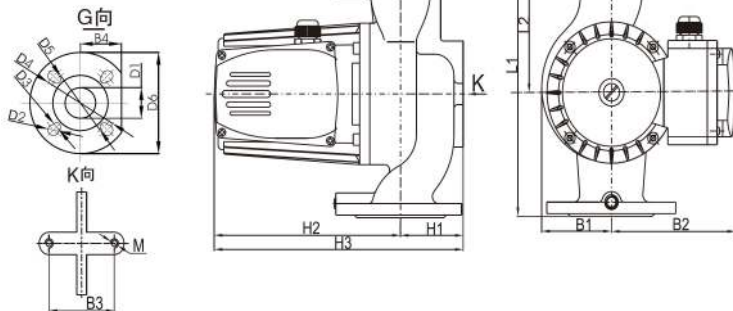
							mm	
H1	65	B1	80	D2	17,5	M	10	
H2	232	B2	154	D3	13,5			
H3	297	B3	80	D4	110			
L1	250	B4	62,5	D5	100			
L2	115	D1	40	D6	150			

Всасывающая сторона DN _s	DN 40	/ PN10
Напорная сторона DN _d	DN 40	/ PN10
Вес	15,3	kg

Данные мотора

Класс энергоэффективности		
Ном. мощность P2	0,266	kW
Потребл. мощность P1	0,7	kW
Ном. число оборотов	2900	1/min
Ном. напряжение	3~400 V, 50 Hz	
Макс. потребление тока	1,3	A
Вид защиты	IP 44	
Допустимый перепад напряжения +/- 10%		

Арт.№ стандартного исполнения 2479402



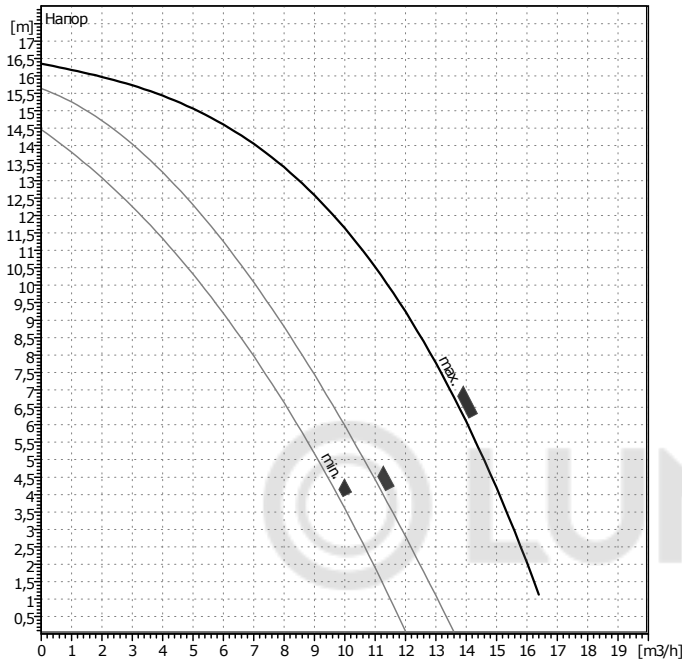
Телефон
Телефакс

NOZ 40/16 DM
Установка: Стандартный насос



Клиент _____ Проект _____
 № клиента _____ № проекта _____
 Ответственный _____ Поз. № _____
 Редактор _____ Локальный _____
 Дата 11.08.2023

Страница 1 / 1



Данные запроса

Расход	0	m ³ /h
Напор	0	m
Перекачиваемая среда	Вода, чистая	
Температура жидкости	20	°C
Плотность	0,9983	kg/dm ³
Кинематическая вязкость	1,005	mm ² /s
Давление пара	0,02337	bar

Данные насоса

Тип	NOZ 40/16 DM	
Вид агрегата	Насос	
Вид работы	1	
Степень ном. давления	PN10	
Мин. температура жидкости	2	°C
Макс. температура жидкости	110	°C

Данные гидравлики (рабочая точка)

Расход	m ³ /h
Напор	m
Потребл. мощность P1	kW
Потребл. мощность в рабочей точке * число насосов	

Мин. давление на входе

Температура		°C
Мин. давление на входе		m

Материалы / уплотнение

Корпус	Серый чугун
Вал	Нерж. сталь
Рабочее колесо	Синтетический материал
Подшипник	Silicon Carbide

Размеры

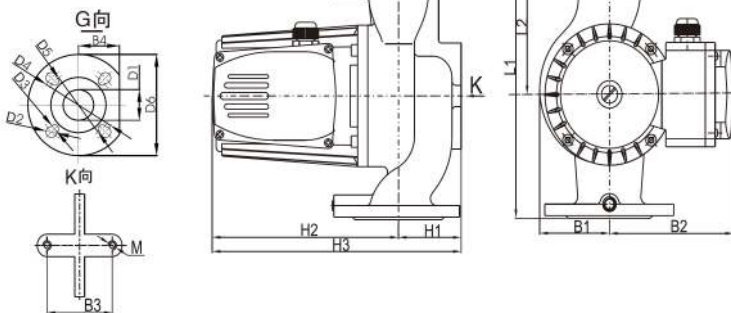
							mm	
H1	65	B1	80	D2	17,5	M	10	
H2	232	B2	154	D3	13,5			
H3	297	B3	80	D4	110			
L1	250	B4	62,5	D5	100			
L2	115	D1	40	D6	150			

Всасывающая сторона DN _s	DN 40	/ PN10
Напорная сторона DN _d	DN 40	/ PN10
Вес	16,9	kg

Данные мотора

Класс энергоэффективности		
Ном. мощность P2	0,4	kW
Потребл. мощность P1	1	kW
Ном. число оборотов	2900	1/min
Ном. напряжение	3~400 V, 50 Hz	
Макс. потребление тока	1,6	A
Вид защиты	IP 44	
Допустимый перепад напряжения +/- 10%		

Арт.№ стандартного исполнения 2479403



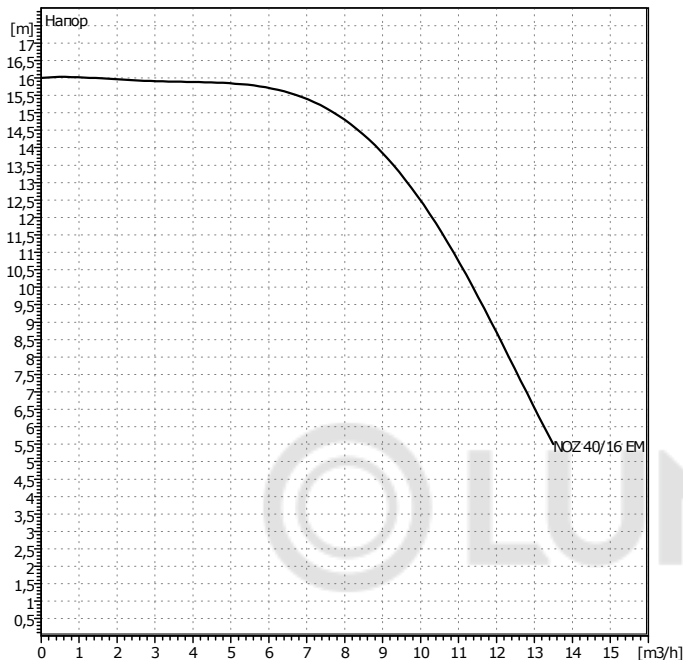
Телефон
Телефакс

NOZ 40/16 EM
Установка: Стандартный насос



Клиент _____ Проект _____
 № клиента _____ № проекта _____
 Ответственный _____ Поз. № _____
 Редактор _____ Локальный _____
 Дата 11.08.2023

Страница 1 / 1



Данные запроса

Расход	0	m ³ /h
Напор	0	m
Перекачиваемая среда	Вода, чистая	
Температура жидкости	20	°C
Плотность	0,9983	kg/dm ³
Кинематическая вязкость	1,005	mm ² /s
Давление пара	0,02337	bar

Данные насоса

Тип	NOZ 40/16 EM	
Вид агрегата	Насос	
Вид работы	1	
Степень ном. давления	PN10	
Мин. температура жидкости	2	°C
Макс. температура жидкости	110	°C

Данные гидравлики (рабочая точка)

Расход	m ³ /h
Напор	m
Потребл. мощность P1	kW
Потребл. мощность в рабочей точке * число насосов	

Мин. давление на входе

Температура		°C
Мин. давление на входе		m

Материалы / уплотнение

Корпус	Серый чугун
Вал	Нерж. сталь
Рабочее колесо	Синтетический материал
Подшипник	Silicon Carbide

Размеры

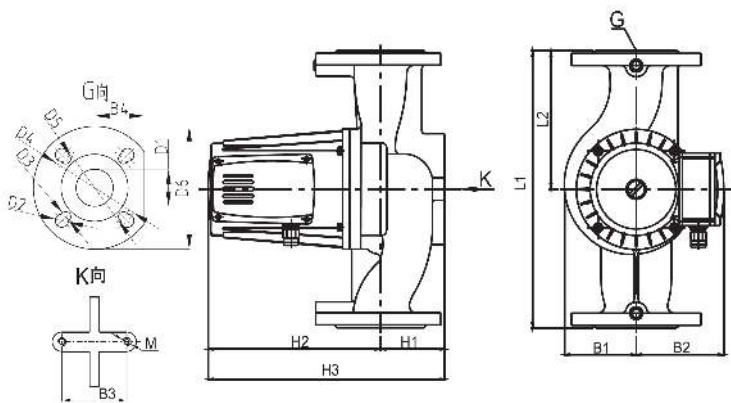
							mm	
H1	65	B1	80	D2	17,5	M	10	
H2	232	B2	154	D3	13,5			
H3	297	B3	80	D4	110			
L1	250	B4	60	D5	100			
L2	125	D1	40	D6	150			

Всасывающая сторона DN _s	DN 40	/ PN10
Напорная сторона DN _d	DN 40	/ PN10
Вес	16,9	kg

Данные мотора

Класс энергоэффективности		
Ном. мощность P2	0,4	kW
Потребл. мощность P1	1	kW
Ном. число оборотов	2900	1/min
Ном. напряжение	1~230 V, 50 Hz	
Макс. потребление тока	4,9	A
Вид защиты	IP 44	
Допустимый перепад напряжения	+/- 10%	

Арт.№ стандартного исполнения 2479397



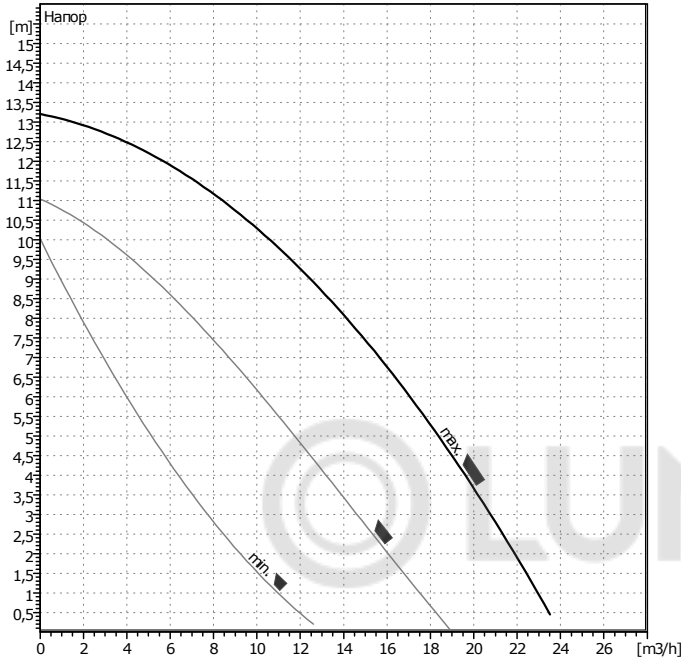
Телефон
Телефакс

NOZ 50/12 DM
Установка: Стандартный насос



Клиент _____ Проект _____
 № клиента _____ № проекта _____
 Ответственный _____ Поз. № _____
 Редактор _____ Локальный _____
 Дата 11.08.2023

Страница 1 / 1



Данные запроса

Расход	0	m ³ /h
Напор	0	m
Перекачиваемая среда	Вода, чистая	
Температура жидкости	20	°C
Плотность	0,9983	kg/dm ³
Кинематическая вязкость	1,005	mm ² /s
Давление пара	0,02337	bar

Данные насоса

Тип	NOZ 50/12 DM	
Вид агрегата	Насос	
Вид работы	1	
Степень ном. давления	PN10	
Мин. температура жидкости	2	°C
Макс. температура жидкости	110	°C

Данные гидравлики (рабочая точка)

Расход	m ³ /h
Напор	m
Потребл. мощность P1	kW
Потребл. мощность в рабочей точке * число насосов	

Мин. давление на входе

Температура		°C
Мин. давление на входе		m

Материалы / уплотнение

Корпус	Серый чугун
Вал	Нерж. сталь
Рабочее колесо	Синтетический материал
Подшипник	Silicon Carbide

Размеры

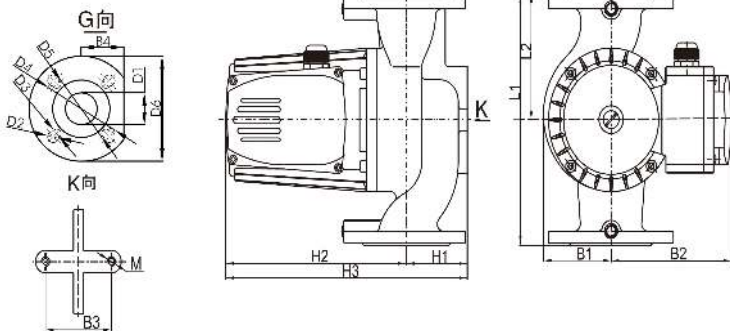
							mm	
H1	72	B1	88	D2	17,5	M	10	
H2	232	B2	154	D3	13,5			
H3	304	B3	90	D4	125			
L1	280	B4	75	D5	110			
L2	140	D1	50	D6	165			

Всасывающая сторона DN	DN 50	/ PN10
Напорная сторона DN	DN 50	/ PN10
Вес	17,5	kg

Данные мотора

Класс энергоэффективности		
Ном. мощность P2	0,4	kW
Потребл. мощность P1	1	kW
Ном. число оборотов	2900	1/min
Ном. напряжение	3~400 V, 50 Hz	
Макс. потребление тока	1,6	A
Вид защиты	IP 44	
Допустимый перепад напряжения +/- 10%		

Арт.№ стандартного исполнения 2479404



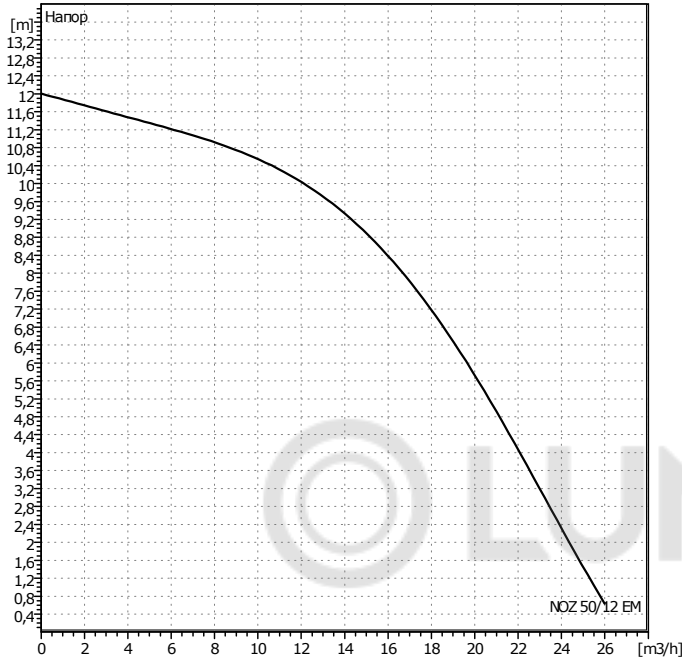
Телефон
Телефакс

NOZ 50/12 EM
Установка: Стандартный насос



Клиент _____ Проект _____
 № клиента _____ № проекта _____
 Ответственный _____ Поз. № _____
 Редактор _____ Локальный _____
 Дата 11.08.2023

Страница 1 / 1



Данные запроса

Расход	0	m ³ /h
Напор	0	m
Перекачиваемая среда	Вода, чистая	
Температура жидкости	20	°C
Плотность	0,9983	kg/dm ³
Кинематическая вязкость	1,005	mm ² /s
Давление пара	0,02337	bar

Данные насоса

Тип	NOZ 50/12 EM	
Вид агрегата	Насос	
Вид работы	1	
Степень ном. давления	PN10	
Мин. температура жидкости	2	°C
Макс. температура жидкости	110	°C

Данные гидравлики (рабочая точка)

Расход	m ³ /h
Напор	m
Потребл. мощность P1	kW
Потребл. мощность в рабочей точке * число насосов	

Мин. давление на входе

Температура		°C
Мин. давление на входе		m

Материалы / уплотнение

Корпус	Серый чугун
Вал	Нерж. сталь
Рабочее колесо	Синтетический материал
Подшипник	Silicon Carbide

Размеры

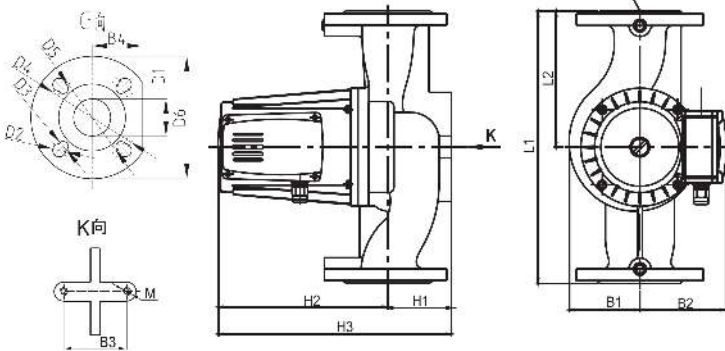
mm							
H1	72	B1	88	D2	17,5	M	10
H2	232	B2	154	D3	13,5		
H3	304	B3	90	D4	125		
L1	280	B4	72	D5	110		
L2	140	D1	50	D6	165		

Всасывающая сторона DN _s	DN 50	/ PN10
Напорная сторона DN _d	DN 50	/ PN10
Вес	17,6	kg

Данные мотора

Класс энергоэффективности		
Ном. мощность P2	0,4	kW
Потребл. мощность P1	1	kW
Ном. число оборотов	2900	1/min
Ном. напряжение	1~230 V, 50 Hz	
Макс. потребление тока	4,9	A
Вид защиты	IP 44	
Допустимый перепад напряжения +/- 10%		

Арт.№ стандартного исполнения 2479398



Телефон
Телефакс

NOZ 50/16 DM
Установка: Стандартный насос



Клиент _____ Проект _____
 № клиента _____ № проекта _____
 Ответственный _____ Поз. № _____
 Редактор _____ Локальный _____
 Дата 11.08.2023

Страница 1 / 1



Данные запроса

Расход	0	m ³ /h
Напор	0	m
Перекачиваемая среда	Вода, чистая	
Температура жидкости	20	°C
Плотность	0,9983	kg/dm ³
Кинематическая вязкость	1,005	mm ² /s
Давление пара	0,02337	bar

Данные насоса

Тип	NOZ 50/16 DM	
Вид агрегата	Насос	
Вид работы	1	
Степень ном. давления	PN10	
Мин. температура жидкости	2	°C
Макс. температура жидкости	110	°C

Данные гидравлики (рабочая точка)

Расход		m ³ /h
Напор		m
Потребл. мощность P1		kW
Потребл. мощность в рабочей точке * число насосов		

Мин. давление на входе

Температура		°C
Мин. давление на входе		m

Материалы / уплотнение

Корпус	Серый чугун
Вал	Нерж. сталь
Рабочее колесо	Синтетический материал
Подшипник	Silicon Carbide

Размеры

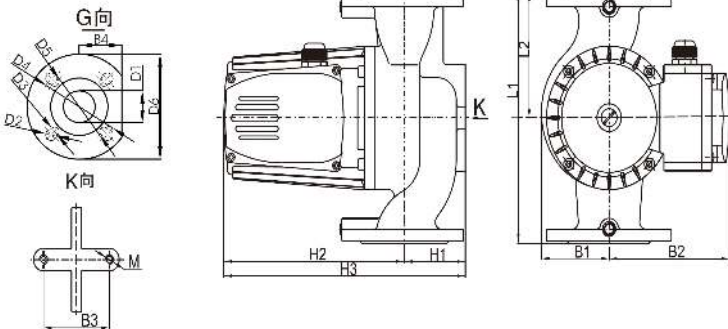
							mm	
H1	72	B1	88	D2	17,5	M	10	
H2	257	B2	154	D3	13,5			
H3	329	B3	90	D4	125			
L1	280	B4	75	D5	110			
L2	140	D1	50	D6	165			

Всасывающая сторона DN _s	DN 50	/ PN10
Напорная сторона DN _d	DN 50	/ PN10
Вес	19,6	kg

Данные мотора

Класс энергоэффективности		
Ном. мощность P2	0,546	kW
Потребл. мощность P1	1,3	kW
Ном. число оборотов	2900	1/min
Ном. напряжение	3~400 V, 50 Hz	
Макс. потребление тока	2,6	A
Вид защиты	IP 44	
Допустимый перепад напряжения +/- 10%		

Арт.№ стандартного исполнения 2479405



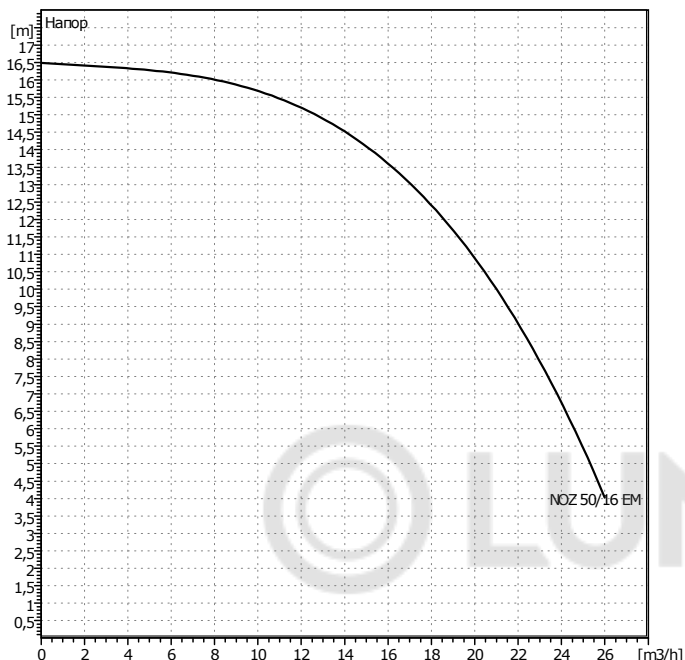
Телефон
Телефакс

NOZ 50/16 EM
Установка: Стандартный насос



Клиент _____ Проект _____
 № клиента _____ № проекта _____
 Ответственный _____ Поз. № _____
 Редактор _____ Локальный _____
 Дата 11.08.2023

Страница 1 / 1



Данные запроса

Расход	0	m ³ /h
Напор	0	m
Перекачиваемая среда	Вода, чистая	
Температура жидкости	20	°C
Плотность	0,9983	kg/dm ³
Кинематическая вязкость	1,005	mm ² /s
Давление пара	0,02337	bar

Данные насоса

Тип	NOZ 50/16 EM	
Вид агрегата	Насос	
Вид работы	1	
Степень ном. давления	PN10	
Мин. температура жидкости	2	°C
Макс. температура жидкости	110	°C

Данные гидравлики (рабочая точка)

Расход	m ³ /h
Напор	m
Потребл. мощность P1	kW
Потребл. мощность в рабочей точке * число насосов	

Мин. давление на входе

Температура		°C
Мин. давление на входе		m

Материалы / уплотнение

Корпус	Серый чугун
Вал	Нерж. сталь
Рабочее колесо	Синтетический материал
Подшипник	Silicon Carbide

Размеры

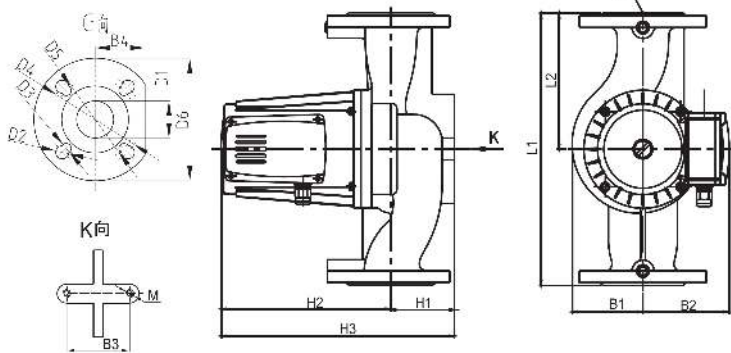
						mm	
H1	72	B1	88	D2	17,5	M	10
H2	257	B2	154	D3	13,5		
H3	329	B3	90	D4	125		
L1	280	B4	72	D5	110		
L2	140	D1	50	D6	165		

Всасывающая сторона DN	DN 50	/ PN10
Напорная сторона DNd	DN 50	/ PN10
Вес	19,8	kg

Данные мотора

Класс энергоэффективности		
Ном. мощность P2	0,546	kW
Потребл. мощность P1	1,3	kW
Ном. число оборотов	2900	1/min
Ном. напряжение	1~230 V, 50 Hz	
Макс. потребление тока	5,8	A
Вид защиты	IP 44	
Допустимый перепад напряжения +/- 10%		

Арт.№ стандартного исполнения 2479439



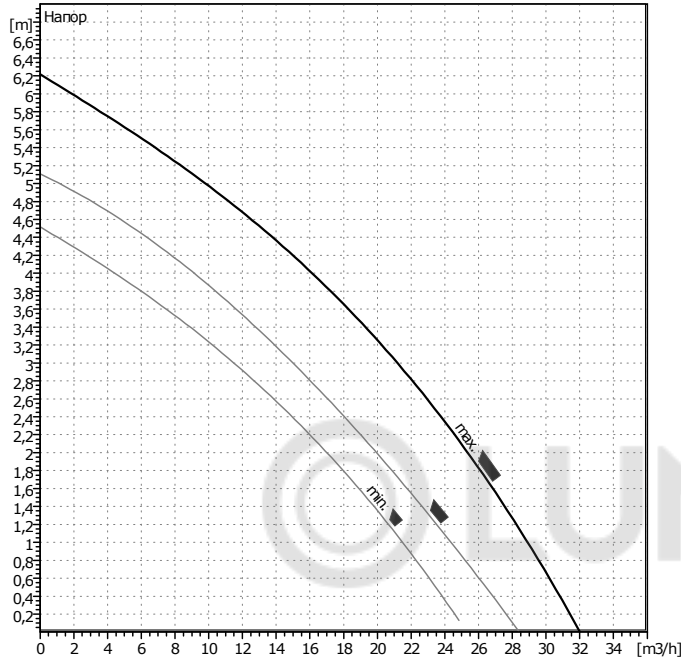
Телефон
Телефакс

NOZ 65/5 DM
Установка: Стандартный насос



Клиент _____ Проект _____
 № клиента _____ № проекта _____
 Ответственный _____ Поз. № _____
 Редактор _____ Локальный _____
 Дата 11.08.2023

Страница 1 / 1



Данные запроса

Расход	0	m ³ /h
Напор	0	m
Перекачиваемая среда	Вода, чистая	
Температура жидкости	20	°C
Плотность	0,9983	kg/dm ³
Кинематическая вязкость	1,005	mm ² /s
Давление пара	0,02337	bar

Данные насоса

Тип	NOZ 65/5 DM	
Вид агрегата	Насос	
Вид работы	1	
Степень ном. давления	PN10	
Мин. температура жидкости	2	°C
Макс. температура жидкости	110	°C

Данные гидравлики (рабочая точка)

Расход	m ³ /h
Напор	m
Потребл. мощность P1	kW
Потребл. мощность в рабочей точке * число насосов	

Мин. давление на входе

Температура		°C
Мин. давление на входе		m

Материалы / уплотнение

Корпус	Серый чугун
Вал	Нерж. сталь
Рабочее колесо	Нерж. сталь
Подшипник	Silicon Carbide

Размеры

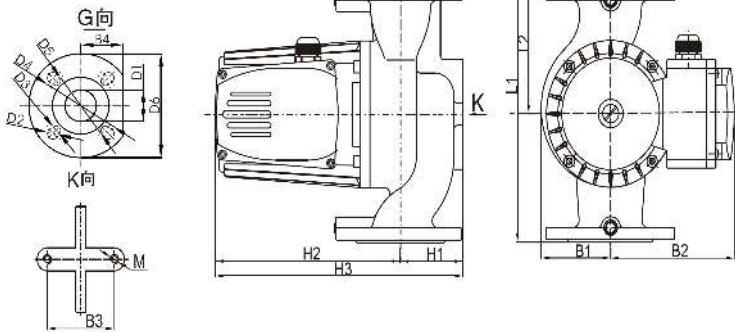
							mm	
H1	78	B1	88	D2	17,5	M	10	
H2	232	B2	154	D3	13,5			
H3	310	B3	90	D4	145			
L1	280	B4	76	D5	130			
L2	140	D1	65	D6	180			

Всасывающая сторона DN	DN 65	/ PN10
Напорная сторона DNd	DN 65	/ PN10
Вес	18	kg

Данные мотора

Класс энергоэффективности		
Ном. мощность P2	0,266	kW
Потребл. мощность P1	0,7	kW
Ном. число оборотов	2900	1/min
Ном. напряжение	3~400 V, 50 Hz	
Макс. потребление тока	1,3	A
Вид защиты	IP 44	
Допустимый перепад напряжения +/- 10%		

Арт.№ стандартного исполнения 2479406



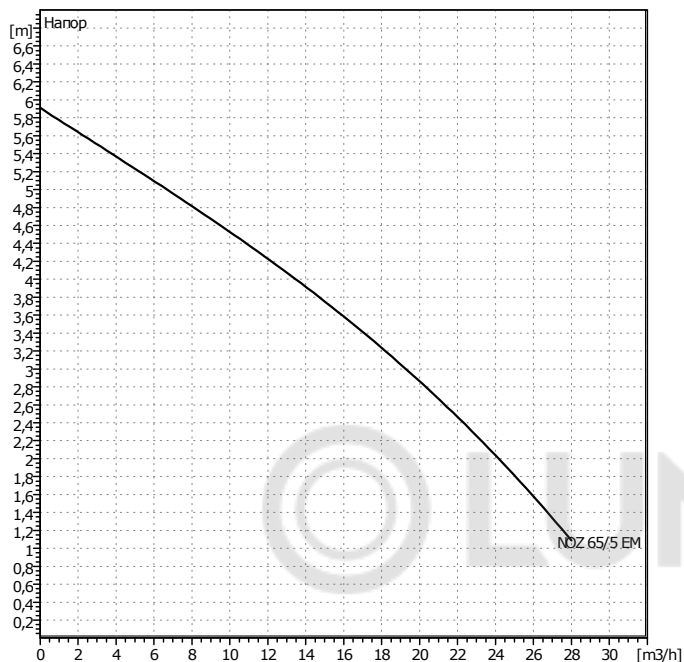
Телефон
Телефакс

NOZ 65/5 EM
Установка: Стандартный насос



Клиент _____ Проект _____
 № клиента _____ № проекта _____
 Ответственный _____ Поз. № _____
 Редактор _____ Локальный _____
 Дата 11.08.2023

Страница 1 / 1



Данные запроса

Расход	0	m ³ /h
Напор	0	m
Перекачиваемая среда	Вода, чистая	
Температура жидкости	20	°C
Плотность	0,9983	kg/dm ³
Кинематическая вязкость	1,005	mm ² /s
Давление пара	0,02337	bar

Данные насоса

Тип	NOZ 65/5 EM	
Вид агрегата	Насос	
Вид работы	1	
Степень ном. давления	PN10	
Мин. температура жидкости	2	°C
Макс. температура жидкости	110	°C

Данные гидравлики (рабочая точка)

Расход	m ³ /h
Напор	m
Потребл. мощность P1	kW
Потребл. мощность в рабочей точке * число насосов	

Мин. давление на входе

Температура		°C
Мин. давление на входе		m

Материалы / уплотнение

Корпус	Серый чугун
Вал	Нерж. сталь
Рабочее колесо	Нерж. сталь
Подшипник	Silicon Carbide

Размеры

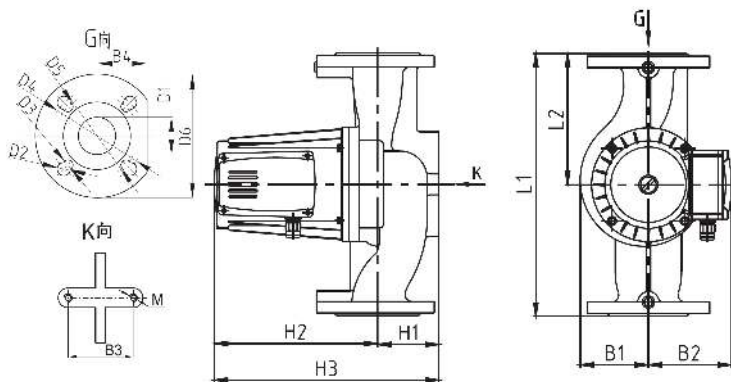
mm							
H1	78	B1	88	D2	17,5	M	10
H2	232	B2	154	D3	13,5		
H3	310	B3	90	D4	145		
L1	280	B4	76	D5	130		
L2	140	D1	65	D6	180		

Всасывающая сторона DN _s	DN 65	/ PN10
Напорная сторона DN _d	DN 65	/ PN10
Вес	18	kg

Данные мотора

Класс энергоэффективности		
Ном. мощность P2	0,266	kW
Потребл. мощность P1	0,7	kW
Ном. число оборотов	2900	1/min
Ном. напряжение	1~230 V, 50 Hz	
Макс. потребление тока	3,4	A
Вид защиты	IP 44	
Допустимый перепад напряжения +/- 10%		

Арт.№ стандартного исполнения 2479440



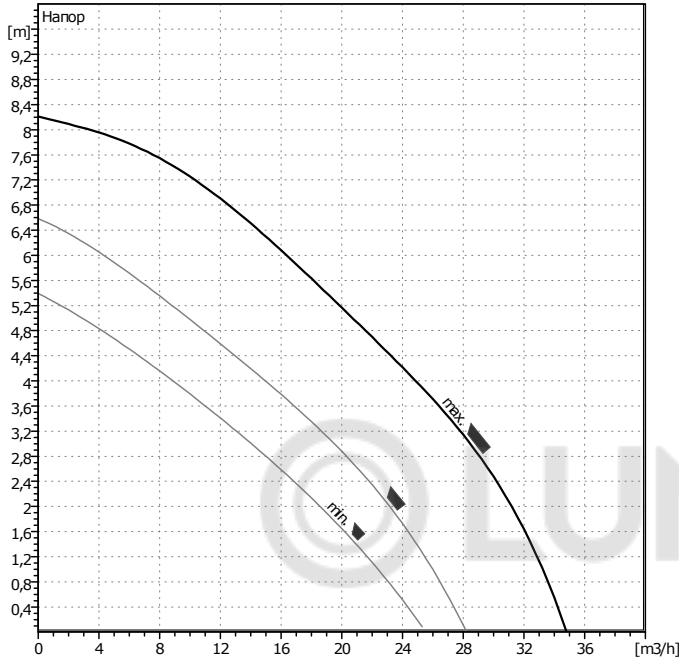
Телефон
Телефакс

NOZ 65/8 DM
Установка: Стандартный насос



Клиент _____ Проект _____
 № клиента _____ № проекта _____
 Ответственный _____ Поз. № _____
 Редактор _____ Локальный _____
 Дата 11.08.2023

Страница 1 / 1



Данные запроса

Расход	0	m ³ /h
Напор	0	m
Перекачиваемая среда	Вода, чистая	
Температура жидкости	20	°C
Плотность	0,9983	kg/dm ³
Кинематическая вязкость	1,005	mm ² /s
Давление пара	0,02337	bar

Данные насоса

Тип	NOZ 65/8 DM	
Вид агрегата	Насос	
Вид работы	1	
Степень ном. давления	PN10	
Мин. температура жидкости	2	°C
Макс. температура жидкости	110	°C

Данные гидравлики (рабочая точка)

Расход	m ³ /h
Напор	m
Потребл. мощность P1	kW
Потребл. мощность в рабочей точке * число насосов	

Мин. давление на входе

Температура		°C
Мин. давление на входе		m

Материалы / уплотнение

Корпус	Серый чугун
Вал	Нерж. сталь
Рабочее колесо	Нерж. сталь
Подшипник	Silicon Carbide

Размеры

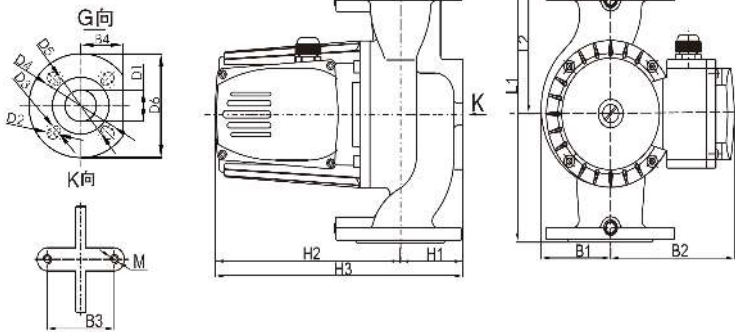
							mm	
H1	78	B1	88	D2	17,5	M	10	
H2	232	B2	154	D3	13,5			
H3	310	B3	90	D4	145			
L1	280	B4	76	D5	130			
L2	140	D1	65	D6	180			

Всасывающая сторона DN	DN 65	/ PN10
Напорная сторона DN	DN 65	/ PN10
Вес	18,2	kg

Данные мотора

Класс энергоэффективности		
Ном. мощность P2	0,266	kW
Потребл. мощность P1	0,7	kW
Ном. число оборотов	2900	1/min
Ном. напряжение	3~400 V, 50 Hz	
Макс. потребление тока	1,3	A
Вид защиты	IP 44	
Допустимый перепад напряжения +/- 10%		

Арт.№ стандартного исполнения 2479407



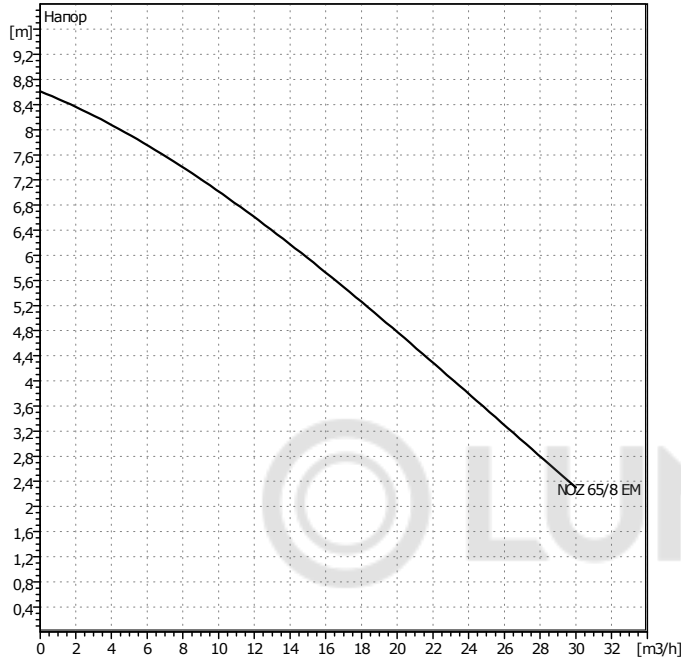
Телефон
Телефакс

NOZ 65/8 EM
Установка: Стандартный насос



Клиент _____ Проект _____
 № клиента _____ № проекта _____
 Ответственный _____ Поз. № _____
 Редактор _____ Локальный _____
 Дата 11.08.2023

Страница 1 / 1



Данные запроса

Расход	0	m³/h
Напор	0	m
Перекачиваемая среда	Вода, чистая	
Температура жидкости	20	°C
Плотность	0,9983	kg/dm³
Кинематическая вязкость	1,005	mm²/s
Давление пара	0,02337	bar

Данные насоса

Тип	NOZ 65/8 EM	
Вид агрегата	Насос	
Вид работы	1	
Степень ном. давления	PN10	
Мин. температура жидкости	2	°C
Макс. температура жидкости	110	°C

Данные гидравлики (рабочая точка)

Расход	m³/h
Напор	m
Потребл. мощность P1	kW
Потребл. мощность в рабочей точке * число насосов	

Мин. давление на входе

Температура					°C
Мин. давление на входе					m

Материалы / уплотнение

Корпус	Серый чугун
Вал	Нерж. сталь
Рабочее колесо	Нерж. сталь
Подшипник	Silicon Carbide

Размеры

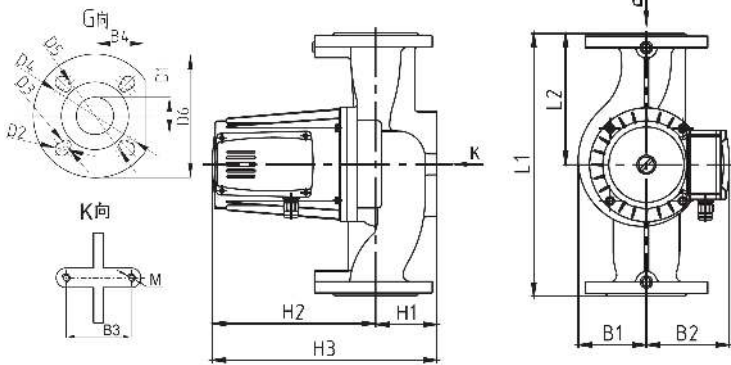
mm							
H1	78	B1	88	D2	17,5	M	10
H2	232	B2	154	D3	13,5		
H3	310	B3	90	D4	145		
L1	280	B4	76	D5	130		
L2	140	D1	65	D6	180		

Всасывающая сторона DN	DN 65	/ PN10
Напорная сторона DN	DN 65	/ PN10
Вес	18,2	kg

Данные мотора

Класс энергоэффективности		
Ном. мощность P2	0,266	kW
Потребл. мощность P1	0,7	kW
Ном. число оборотов	2900	1/min
Ном. напряжение	1~230 V, 50	Hz
Макс. потребление тока	3,4	A
Вид защиты	IP 44	
Допустимый перепад напряжения +/-	10%	

Арт.№ стандартного исполнения 2479399



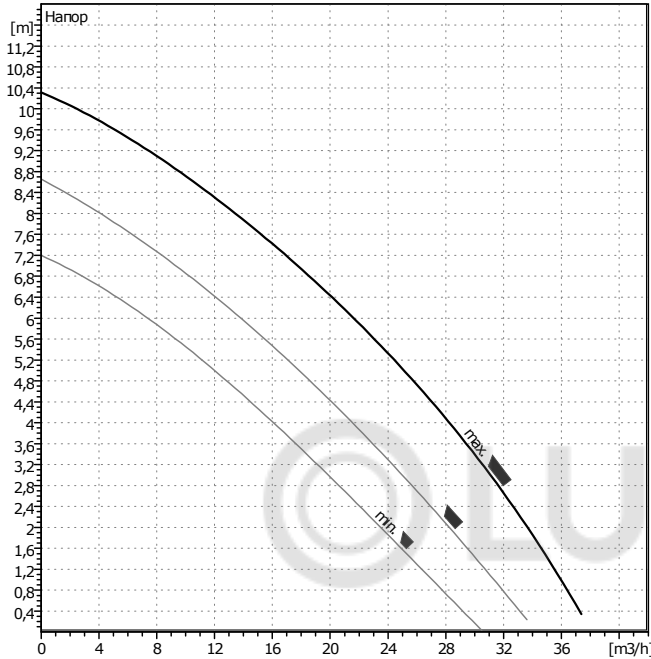
Телефон
Телефакс

NOZ 65/10 DM
Установка: Стандартный насос



Клиент _____ Проект _____
 № клиента _____ № проекта _____
 Ответственный _____ Поз. № _____
 Редактор _____ Локальный _____
 Дата 11.08.2023

Страница 1 / 1



Данные запроса

Расход	0	m ³ /h
Напор	0	m
Перекачиваемая среда	Вода, чистая	
Температура жидкости	20	°C
Плотность	0,9983	kg/dm ³
Кинематическая вязкость	1,005	mm ² /s
Давление пара	0,02337	bar

Данные насоса

Тип	NOZ 65/10 DM	
Вид агрегата	Насос	
Вид работы	1	
Ступень ном. давления	PN10	
Мин. температура жидкости	2	°C
Макс. температура жидкости	110	°C

Данные гидравлики (рабочая точка)

Расход	m ³ /h
Напор	m
Потребл. мощность P1	kW
Потребл. мощность в рабочей точке * число насосов	

Мин. давление на входе

Температура		°C
Мин. давление на входе		m

Материалы / уплотнение

Корпус	Серый чугун
Вал	Нерж. сталь
Рабочее колесо	Нерж. сталь
Подшипник	Silicon Carbide

Размеры

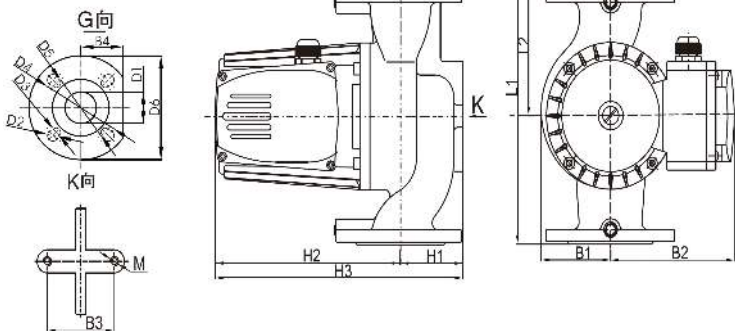
							mm	
H1	78	B1	93	D2	17,5	M	10	
H2	232	B2	154	D3	13,5			
H3	310	B3	90	D4	145			
L1	300	B4	76	D5	130			
L2	150	D1	65	D6	185			

Всасывающая сторона DN _s	DN 65	/ PN10
Напорная сторона DN _d	DN 65	/ PN10
Вес	19,7	kg

Данные мотора

Класс энергоэффективности		
Ном. мощность P2	0,4	kW
Потребл. мощность P1	1	kW
Ном. число оборотов	2900	1/min
Ном. напряжение	3~400 V, 50 Hz	
Макс. потребление тока	1,6	A
Вид защиты	IP 44	
Допустимый перепад напряжения +/- 10%		

Арт.№ стандартного исполнения 2479408



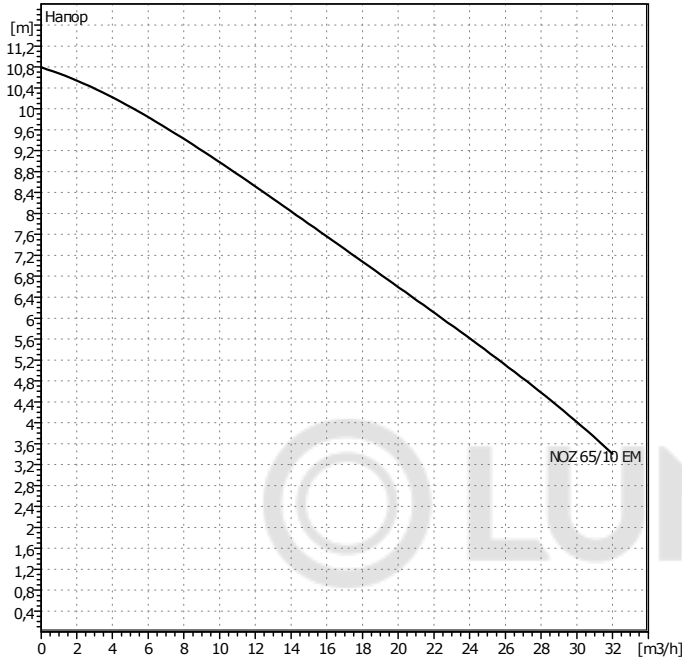
Телефон
Телефакс

NOZ 65/10 EM
Установка: Стандартный насос



Клиент _____ Проект _____
 № клиента _____ № проекта _____
 Ответственный _____ Поз. № _____
 Редактор _____ Локальный _____
 Дата 11.08.2023

Страница 1 / 1



Данные запроса

Расход	0	m ³ /h
Напор	0	m
Перекачиваемая среда	Вода, чистая	
Температура жидкости	20	°C
Плотность	0,9983	kg/dm ³
Кинематическая вязкость	1,005	mm ² /s
Давление пара	0,02337	bar

Данные насоса

Тип	NOZ 65/10 EM	
Вид агрегата	Насос	
Вид работы	1	
Степень ном. давления	PN10	
Мин. температура жидкости	2	°C
Макс. температура жидкости	110	°C

Данные гидравлики (рабочая точка)

Расход	m ³ /h
Напор	m
Потребл. мощность P1	kW
Потребл. мощность в рабочей точке * число насосов	

Мин. давление на входе

Температура		°C
Мин. давление на входе		m

Материалы / уплотнение

Корпус	Серый чугун
Вал	Нерж. сталь
Рабочее колесо	Нерж. сталь
Подшипник	Silicon Carbide

Размеры

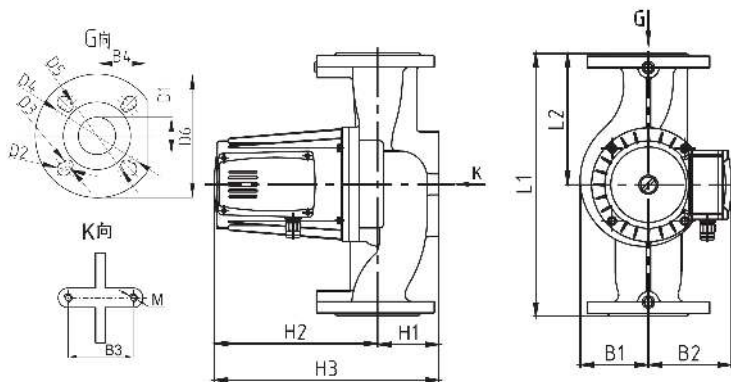
							mm	
H1	78	B1	93	D2	17,5	M	10	
H2	232	B2	154	D3	13,5			
H3	310	B3	90	D4	145			
L1	300	B4	76	D5	130			
L2	150	D1	65	D6	185			

Всасывающая сторона DN _s	DN 65	/ PN10
Напорная сторона DN _d	DN 65	/ PN10
Вес	19,7	kg

Данные мотора

Класс энергоэффективности		
Ном. мощность P2	0,4	kW
Потребл. мощность P1	1	kW
Ном. число оборотов	2900	1/min
Ном. напряжение	1~230 V, 50 Hz	
Макс. потребление тока	4,9	A
Вид защиты	IP 44	
Допустимый перепад напряжения +/- 10%		

Арт.№ стандартного исполнения 2479400



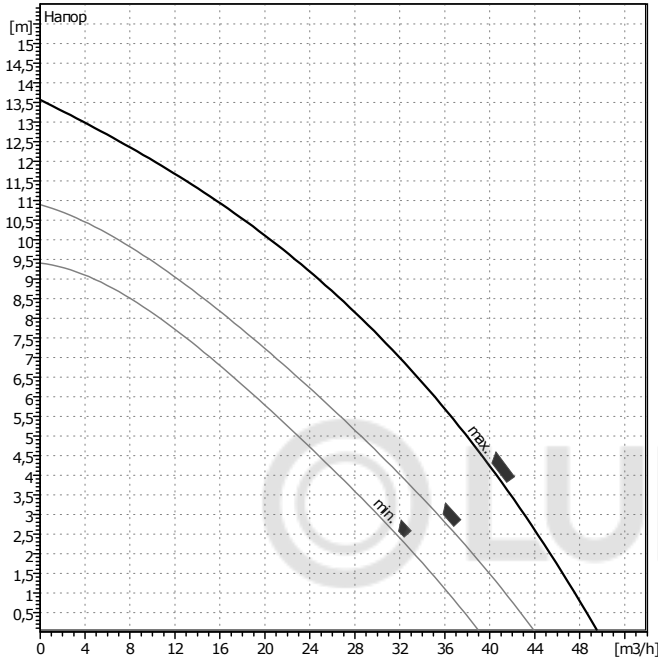
Телефон
Телефакс

NOZ 65/12 DM
Установка: Стандартный насос



Клиент _____ Проект _____
 № клиента _____ № проекта _____
 Ответственный _____ Поз. № _____
 Редактор _____ Локальный _____
 Дата 11.08.2023

Страница 1 / 1



Данные запроса

Расход	0	m ³ /h
Напор	0	m
Перекачиваемая среда	Вода, чистая	
Температура жидкости	20	°C
Плотность	0,9983	kg/dm ³
Кинематическая вязкость	1,005	mm ² /s
Давление пара	0,02337	bar

Данные насоса

Тип	NOZ 65/12 DM	
Вид агрегата	Насос	
Вид работы	1	
Ступень ном. давления	PN10	
Мин. температура жидкости	2	°C
Макс. температура жидкости	110	°C

Данные гидравлики (рабочая точка)

Расход	m ³ /h
Напор	m
Потребл. мощность P1	kW
Потребл. мощность в рабочей точке * число насосов	

Мин. давление на входе

Температура		°C
Мин. давление на входе		m

Материалы / уплотнение

Корпус	Серый чугун
Вал	Нерж. сталь
Рабочее колесо	Нерж. сталь
Подшипник	Silicon Carbide

Размеры

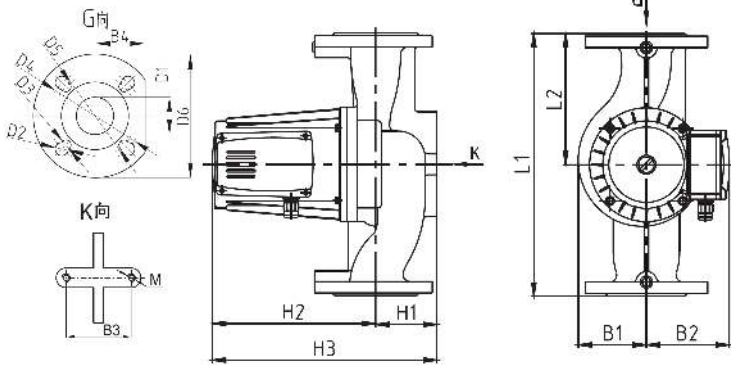
mm							
H1	78	B1	93	D2	17,5	M	10
H2	257	B2	154	D3	13,5		
H3	335	B3	90	D4	145		
L1	300	B4	76	D5	130		
L2	150	D1	65	D6	185		

Всасывающая сторона DN _s	DN 65	/ PN10
Напорная сторона DN _d	DN 65	/ PN10
Вес	21,5	kg

Данные мотора

Класс энергоэффективности		
Ном. мощность P2	0,546	kW
Потребл. мощность P1	1,3	kW
Ном. число оборотов	2900	1/min
Ном. напряжение	3~400 V, 50 Hz	
Макс. потребление тока	2,6	A
Вид защиты	IP 44	
Допустимый перепад напряжения +/- 10%		

Арт.№ стандартного исполнения 2479409



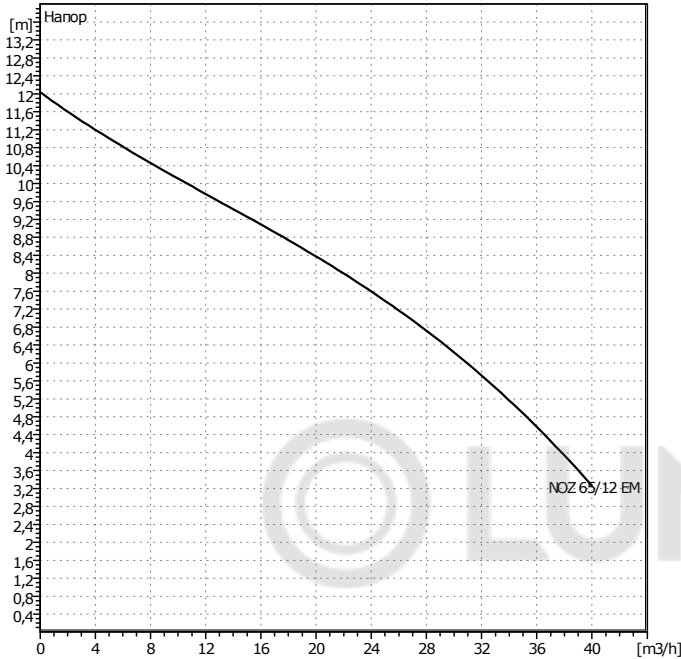
Телефон
Телефакс

NOZ 65/12 EM
Установка: Стандартный насос



Клиент Проект
№ клиента № проекта
Ответственный Поз. №
Редактор Локальный
Дата 11.08.2023

Страница 1 / 1



Данные запроса

Расход	0	m³/h
Напор	0	m
Перекачиваемая среда	Вода, чистая	
Температура жидкости	20	°C
Плотность	0,9983	kg/dm³
Кинематическая вязкость	1,005	mm²/s
Давление пара	0,02337	bar

Данные насоса

Тип	NOZ 65/12 EM	
Вид агрегата	Насос	
Вид работы	1	
Степень ном. давления	PN10	
Мин. температура жидкости	2	°C
Макс. температура жидкости	110	°C

Данные гидравлики (рабочая точка)

Расход	m³/h
Напор	m
Потребл. мощность P1	kW
Потребл. мощность в рабочей точке * число насосов	

Мин. давление на входе

Температура		°C
Мин. давление на входе		m

Материалы / уплотнение

Корпус	Серый чугун
Вал	Нерж. сталь
Рабочее колесо	Нерж. сталь
Подшипник	Silicon Carbide

Размеры

mm							
H1	78	B1	93	D2	17,5	M	10
H2	257	B2	154	D3	13,5		
H3	335	B3	90	D4	145		
L1	300	B4	76	D5	130		
L2	150	D1	65	D6	185		

Всасывающая сторона DN	DN 65	/ PN10
Напорная сторона DN	DN 65	/ PN10
Вес	21,5	kg

Данные мотора

Класс энергоэффективности		
Ном. мощность P2	0,546	kW
Потребл. мощность P1	1,3	kW
Ном. число оборотов	2900	1/min
Ном. напряжение	1~230 V, 50 Hz	
Макс. потребление тока	5,8	A
Вид защиты	IP 44	
Допустимый перепад напряжения +/-	10%	

Арт.№ стандартного исполнения 2479441

