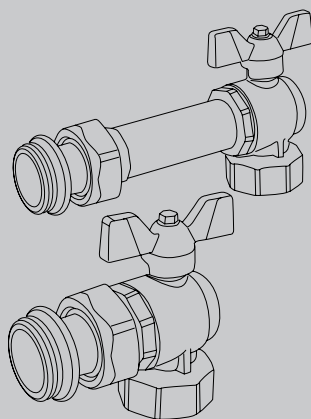


ТЕХНИЧЕСКИЙ ПАСПОРТ ИЗДЕЛИЯ

uni-fitt

**Комплект кранов НВ
с разъёмным соединением
для коллекторной группы**



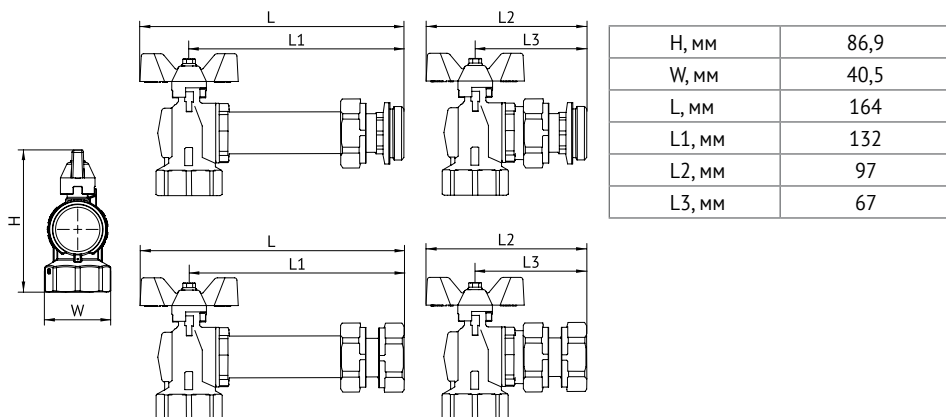
Назначение

Предназначены для подключения и быстрого перекрытия потока на коллекторных группах систем отопления. Краны шаровые относятся к запорной арматуре и не предназначены для регулирования потока. Разная длина стороны подключения к коллектору позволяет избежать наложения и разнести относительно друг друга подводящие трубы.

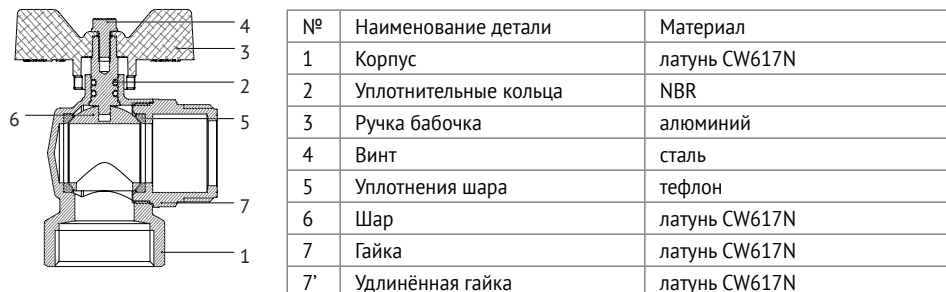
1. Технические характеристики

Диаметр подключения	1"
Максимальная рабочая температура (без пара), °С	120
Минимальная рабочая температура (без льда), °С	-20
Максимальное рабочее давление, бар	40
Kv, м ³ /ч	290

2. Размеры



Конструкция



3. Номенклатура

Комплект кранов шаровых угловых с разъёмным соединением для коллекторной группы

Артикул	Размер	Коробка	Вес
133KIT44	1" HB	1	0,952
137KIT44	1" BB	1	1,001

4. Варианты установки, монтаж, настройка

Краны оснащаются разъёмным соединением с одним из двух видов подключений:

- с накидной гайкой для подключения к коллекторным группам с наружной резьбой
- с ниппелем для подключения к коллекторным группам с внутренней резьбой (с двумя видами прокладок O-Ring, чёрные для группы из латуни и красные для группы из нержавеющей стали).

В соответствии с ГОСТ 12.2.063-2015 п.9.6, краны не должны испытывать нагрузок от трубопровода (изгиб, сжатие, растяжение, кручение, перекосы, вибрация, несоосность патрубков, неравномерность затяжки крепежа). При необходимости должны быть предусмотрены опоры или компенсаторы, снижающие нагрузку на кран от трубопровода.

Герметизация муфтовых соединений должна выполняться с использованием уплотнительных материалов: фум лента, лён сантехнический, анаэробный герметик, сантехническая нить. Чрезмерное количество уплотнительных материалов и излишние усилия затяжки могут привести к повреждению крана и фитинга. Перед установкой кранов трубопровод должен быть очищен от окалины и ржавчины. Системы отопления и водоснабжения по окончании их монтажа должны быть промыты водой до выхода её без механических взвесей (СП 73 13330-2016 п 6.1.13). Кран должен быть надёжно закреплен на трубопроводе, подтекание рабочей жидкости по резьбовой части не допускается. Согласно пункту 7.1.1 СП 73 13330-2016 «Внутренние санитарно-технические системы» после монтажа обязательно проводится манометрическое испытание герметичности системы и оформляется в соответствии с Приложением № В. к СП 73 13330-2016. Данное испытание позволяет обезопасить от протечек и ущерба, связанного с ними.

5. Указания по эксплуатации и техническому обслуживанию

Краны шаровые Uni-Fitt должны эксплуатироваться при давлении и температуре, изложенных в таблице технических характеристик (раздел 1).

Регулировка расхода потока шаровыми кранами не допускается. При установке рукоятки (шара) в промежуточном положении возможно повреждение уплотнений крана. Для полного перекрытия потока достаточно повернуть рукоятку крана по часовой стрелке на 90° (до упора); для открытия крана – повернуть рукоятку против часовой стрелки на 90° (до упора). Если кран не использовался в течение длительного времени, то его открытие/закрытие может быть затруднено, и в этом случае необходимо приложить дополнительное усилие; возможно, понадобится снять рукоятку-бабочку и использовать ручку. Для исключения «закисания» крана рекомендуется 1-2 раза в год открыть/закрыть его.

6. Условия хранения и транспортировки

Изделия должны храниться в упаковке предприятия–изготовителя по условиям хранения 3 по ГОСТ 15150-69. Транспортировка изделий должна осуществляться в соответствии с условиями 5 по ГОСТ 15150-69.

7. Утилизация

Утилизация изделия (переплавка, захоронение, перепродажа) производится в порядке, установленном Законами РФ от 22 августа 2004 г. № 122-ФЗ «Об охране атмосферного воздуха», от 10 января 2003 г. № 15-ФЗ «Об отходах производства и потребления», а также другими российскими и региональными нормами, актами, правилами, распоряжениями и пр., принятыми во исполнение указанных законов.

8. Гарантийные обязательства

Изготовитель гарантирует соответствие шаровых кранов Uni-Fitt требованиям безопасности, при условии соблюдения потребителем правил использования, транспортировки, хранения, монтажа и эксплуатации.

Гарантия не распространяется на дефекты:

- возникшие в случаях нарушения правил, изложенных в настоящем паспорте об условиях хранения, монтажа, эксплуатации и обслуживания изделий;
- возникшие в случае ненадлежащей транспортировки и погрузо-разгрузочных работ;
- возникшие в случае воздействия веществ, агрессивных к материалам изделия;
- вызванные пожаром, стихией, форс-мажорными обстоятельствами;
- вызванные неправильными действиями потребителя;
- возникшие в случае постороннего вмешательства в конструкцию изделия.

9. Условия гарантийного обслуживания

Претензии к качеству товара могут быть предъявлены в течение гарантийного срока. В случае необоснованности претензий, затраты на диагностику и экспертизу изделия оплачиваются Покупателем.

При предъявлении претензий к качеству товара, покупатель предоставляет следующие документы:

1. Заявление в произвольной форме, в котором указываются:
 - название организации или Ф.И.О. покупателя;
 - фактический адрес покупателя и контактный телефон;
 - название и адрес организации, производившей монтаж;
 - адрес установки изделия;
 - краткое описание дефекта.
2. Документ, подтверждающий покупку изделия (накладная, квитанция);
3. Фотографии неисправного изделия в системе;
4. Акт гидравлического испытания системы, в которой монтировалось изделие;
5. Копия гарантийного талона со всеми заполненными графами.

Представители Гарантийной организации могут запросить дополнительные документы для определения причин аварии и размеров ущерба.

ГАРАНТИЙНЫЙ ТАЛОН

Комплект кранов НВ с разъёмным соединением для коллекторной группы

№	Тип	Артикул	Кол-во
1			
2			
3			

Гарантийный срок – 36 месяцев со дня продажи,

С условиями гарантии, правилами установки и эксплуатации ознакомлен:

Покупатель _____
(подпись)

Продавец _____
(подпись)

Дата продажи ____ / ____ / ____

Печать
торгующей
организации

Рекламации и претензии к качеству товара принимаются по адресу:

ООО «Юнифит-Рус», Вашутинское шоссе, вл. 36

г. Химки, Московская обл., 141400

тел. (495) 787-71-41

эл.почта: info@uni-fitt.ru